

ВЕНТЗАЩИТА[®]
КАТАЛОГ ВЕНТИЛЯЦИОННОГО
ОБОРУДОВАНИЯ

О компании.	4
Общие сведения.	6

ВЕНТИЛЯЦИЯ ПДВ И ОБЩЕОБМЕННОГО НАЗНАЧЕНИЯ. 6

Вытяжные вентиляторы ПДВ. 7

Встраиваемые осевые вентиляторы УДАЛ-ВО с огнестойким двигателем	7
Крышные осевые вентиляторные установки УДАЛ-КО с огнестойким двигателем	14
Встраиваемые осевые вентиляторы УДАЛ-ВОК с капсульным двигателем	20
крышные осевые вентиляторные установки УДАЛ-КОК с капсульным двигателем	27
Крышные радиальные вентиляторы УДАЛ-КРФ с факельным выбросом потока.	34
Указания по монтажу вентиляторов	40
Пристенные радиальные вентиляторы УДАЛ-ПРП с прямоугольным корпусом.	42
Радиальные вентиляторы УДАЛ-ПРП-К6 с прямоугольным корпусом	46
Пристенные радиальные вентиляторы УДАЛ-ПРС со спиральным корпусом.	52
Встраиваемые радиально-осевые вентиляторы УДАЛ-ВРО	61
Радиальные вентиляторы УДАЛ-ПРС-К6 с прямоугольно-спиральным корпусом	64
Радиальные вентиляторы УДАЛ-ВРС со спиральным корпусом	71
Радиальные вентиляторы ВР-280-46ДУ со спиральным корпусом	79

Приточные вентиляторы ПДВ и общего назначения 85

Встраиваемые осевые вентиляторы УПОР-ВО	85
Осевые крышные вентиляторные установки УПОР-КО	94
Пристенные радиальные вентиляторы с поворотной входной коробкой УПОР-ПР.	104
Встраиваемые радиально-осевые вентиляторы УПОР-ВРО	111
Радиальные вентиляторы УПОР-ПРС-К6 с прямоугольно-спиральным корпусом.	113
Радиальные вентиляторы ВР-80-75 со спиральным корпусом.	120
Радиальные вентиляторы ВР-280-46 со спиральным корпусом.	128

Принадлежности вентиляторов. 134

Входной коллектор (конфузор) КВО для осевых вентиляторов	134
Выходной диффузор ДВО для осевых вентиляторов	135
Опоры для осевых вентиляторов.	136
Входная коробка ВКВО для осевых вентиляторов	136
Козырёк КЗВО для осевых вентиляторов	137
Выходной диффузор ДВР для вентиляторов типа ВР	138
Принадлежности для установки вентиляторов УДАЛ-КРФ	139
Монтажный стакан СВ(И) для установки одиночных крышных радиальных вентиляторов СВ(И)	140
Монтажный стакан СВЛ(И)-НЗ с лючком для установки одиночных крышных радиальных вентиляторов совместно с противопожарным клапаном НЗ с электромеханическим приводом.	141
Монтажный стакан ССВЛ(И)-НЗ.	142
Стакан ССВ(И) для установки спаренных крышных радиальных вентиляторов на кровлю с квадратным проемом	143
Стакан ССВ(И)пр для установки спаренных крышных радиальных вентиляторов на кровлю с прямоугольным проемом	144
Монтажный стакан СВ(И)-Б с боковым подключением для установки одиночных крышных радиальных вентиляторов	145
Монтажные стаканы нестандартного исполнения СВ(И)-ПИК	146
Патрубок стакана для установки крышных радиальных вентиляторов на кровлю с квадратным проемом	149
Патрубки для установки крышных осевых вентиляторов УПОР-КО(И) на кровлю	150
Патрубок стакана для установки спаренных крышных радиальных вентиляторов на кровлю с прямоугольным проемом ПССпр	151
Поддоны крышных радиальных вентиляторов.	152
Обратный клапан КО для крышных радиальных вентиляторов	154
Виброизоляторы ДО.	155
Гибкие вставки к радиальным и осевым вентиляторам.	156

ШКАФЫ КОНТРОЛЬНО-ПУСКОВЫЕ. 157

Шкафы контрольно-пусковые ШКОП	157
Условия эксплуатации	159

ПРОТИВОПОЖАРНЫЕ КЛАПАНЫ 165

Клапаны противопожарные универсальные.	166
Клапаны круглого сечения.	175
Клапаны противодымной вентиляции	177
Клапаны противодымной вентиляции	178
Клапаны лифтового исполнения	184
Декоративные решетки вентиляции	188

ПРЯМОУГОЛЬНОЕ КАНАЛЬНОЕ ОБОРУДОВАНИЕ	189
Канальные вентиляторы с назад загнутыми лопатками серии КВН	189
Канальные вентиляторы с назад загнутыми лопатками серии КВН-М	193
Канальные вентиляторы с назад загнутыми лопатками серии КВН-ВД	196
Канальные вентиляторы кухонные с назад загнутыми лопатками серии КВН-КХ	201
Водяные воздушонагреватели канальные ВНК	206
Водяные воздухоохладители канальные ВХК	208
Фреоновые воздухоохладители канальные ФХК	210
Электрические воздушонагреватели канальные ЭНК	212
Пластинчатые рекуператоры ПР	213
Клапаны воздушные серии КВ	217
Фильтры кассетные серии ФяГ	218
Фильтры карманные серии ФПВ	220
Шумоглушители пластинчатые серии ПШ	221
Гибкие вставки ВГ	223
КРУГЛОЕ КАНАЛЬНОЕ ОБОРУДОВАНИЕ	224
Вентиляторы круглые канальные КВ	224
Клапан воздушный универсальный КВК	229
Фильтры ФВ	230
Фильтры ФВК	233
Нагреватели электрические для круглых каналов ЭНКК	234
Шумоглушители трубчатые серии ГТК	235
Клапаны обратные серии КО	236
Клапан обратный круглого сечения ОВК	237
КРЫШНЫЕ ВЕНТИЛЯТОРЫ	236
Радиальные КРВР	238
Стаканы СВТ и СВТГ	242
Крышные радиальные вентиляторы КРВФ с факельным выбросом потока	246
Крышные радиальные вентиляторы КРВС с выбросом потока в стороны	248
Монтажный стакан СВ(И) для установки одиночных крышных радиальных вентиляторов	254
Стакан ССВ(И) для установки спаренных крышных радиальных вентиляторов на кровлю с квадратным проемом	255
Стакан ССВ(И)ПР для установки спаренных крышных радиальных вентиляторов на кровлю с прямоугольным проемом	256
ВЕНТИЛЯЦИОННЫЕ АГРЕГАТЫ	255
Общепромышленное исполнение РАЦИ	257
Северное исполнение РАЦИ	257
Классификация по назначению	257
Уличное исполнение РАЦИ-РТ	258
Медицинское исполнение РАЦИ	258
Энергосберегающие вентиляционные установки РАЦИ	259
Центральные секционные кондиционеры РАЦИ	259
Классификация по сериям	259
Энергосберегающие бескаркасные вентиляционные установки РАЦИ	260
Центральные секционные кондиционеры РАЦИ	265

О КОМПАНИИ

ООО «ВЕНТЗАЩИТА» создано в 2010 году. Основу компании составляют высококвалифицированные специалисты, обладающие более чем 15-летним опытом разработки и производства вентиляторов и других видов вентиляционного оборудования.

Деятельность компании сосредоточена главным образом на создании оригинальных вентиляторов для противодымной вентиляции (ПДВ) зданий и сооружений при пожаре и продвижении их использования по всей стране.

За 7 лет развития в компании разработаны и освоены в производстве 12 видов вытяжных и 5 видов приточных вентиляторов и установок ПДВ.

Номенклатура производимой продукции продолжает наращиваться.

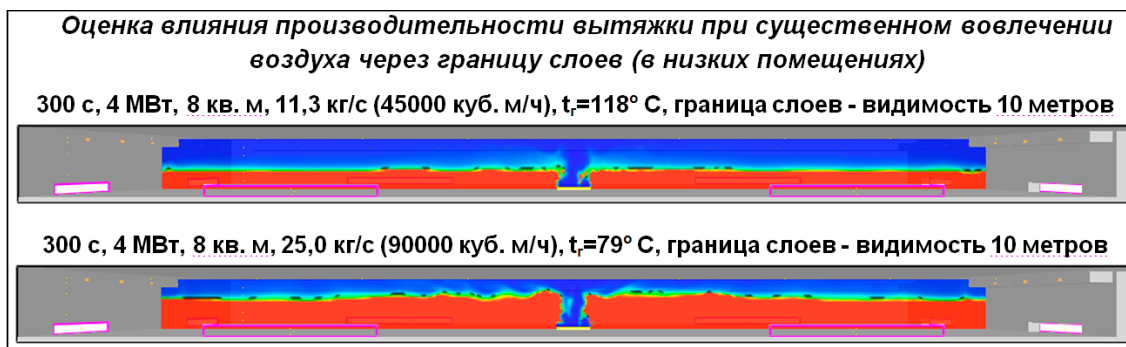
Для облегчения применения и монтажа вентиляторов и установок разработаны и производятся разнообразные принадлежности: монтажные стаканы, воздушные клапана, поддоны для сбора конденсата, кронштейны, переходные вставки для подсоединения воздухопроводов, диффузоры, коллектора и входные коробки.

При производстве продукции «ВЕНТЗАЩИТЫ» используется современное высокопроизводительное оборудование: комплексы лазерного раскроя листов, вертикально-гибочные прессы с ЧПУ, вальцы, станки ротационной выкатки, сварочные полуавтоматы, пневматический инструмент для механосборочных операций и высокоточное оборудование для статической и динамической балансировки вентиляторов.

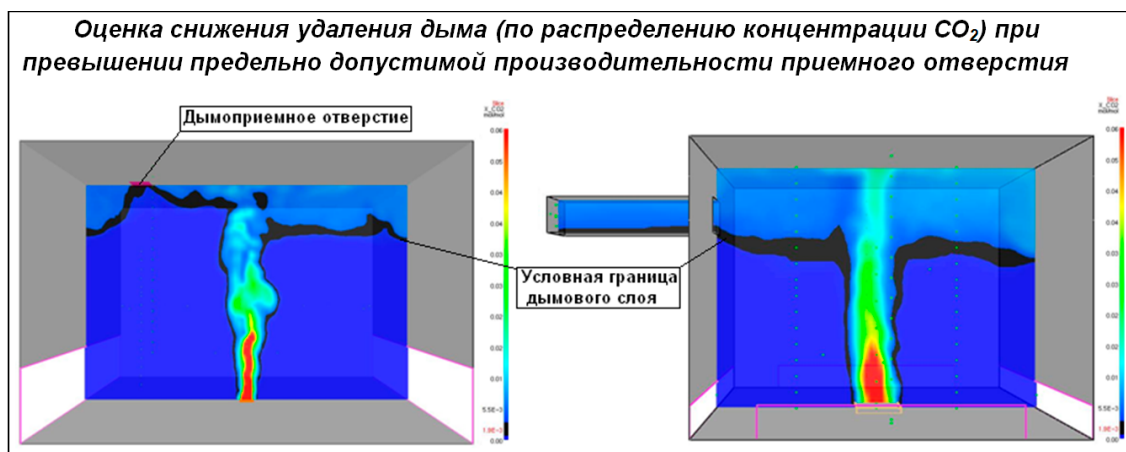
В компании в соответствии с требованиями стандартов разработан и изготовлен аэродинамический стенд с надувной камерой, который используется при разработке новых и совершенствовании производимых вентиляторов, принадлежностей к ним, воздушных клапанов, другого оборудования.

Все производимые вентиляторы и установки полностью сертифицированы. По оригинальным техническим решениям производится патентная защита.

Выбор направлений развития противопожарного оборудования, выработка рациональных приемов его подбора и рекомендаций проектировщикам по правильному выбору исходных данных и оптимизации параметров оборудования, закладываемого в проекты, невозможны без ясного представления о явлениях, происходящих в зданиях и сооружениях при пожаре. Этому способствует полученный разработчиками «ВЕНТЗАЩИТЫ» опыт CFD-моделирования пожаров в помещениях. Примеры выполняемых работ представлены на врезках.



Мы предлагаем высококвалифицированную помощь потребителям на всех этапах их работы, инженеринговую поддержку проектирования систем ПДВ, оперативную помощь в расчетах систем и подборе оборудования, проведение семинаров и лекций для проектировщиков и монтажников и индивидуальный подход к предложениям о сотрудничестве.



ОБЩИЕ СВЕДЕНИЯ О ВЕНТИЛЯТОРАХ ПДВ

Вентиляторы систем противодымной вентиляции (вентиляторы ПДВ) зданий и сооружений при пожаре отличаются от вентиляторов общеобменных вентиляционных систем возможностью работы с увеличенной окружной скоростью рабочего колеса: у радиальных вентиляторов - до 72 м/с, у осевых вентиляторов – до 122 м/с. Увеличение окружной скорости рабочего колеса таких вентиляторов является рациональным приемом обеспечения их компактности, но сопровождается существенным увеличением шума вентиляторов. Последним обстоятельством обычно пренебрегают, потому что вентиляторы ПДВ используются, в основном, в режиме дежурного ожидания, а периодические проверки работоспособности вентиляторов достаточно кратковременны и осуществляются только несколько раз в год.

Вентиляторы ПДВ разделяются на 2 вида: вытяжные и приточные. Вытяжные вентиляторы удаляют из обслуживаемых помещений дым и компенсируют подачу в них воздуха через открытые проемы эвакуационных выходов. Приточные вентиляторы наддувают воздух в защищаемые помещения (лестничные клетки, тамбур-шлюзы, пожаробезопасные зоны и т.п.) и, при необходимости, компенсируют удаление газовой среды из обслуживаемых при пожаре помещений соответствующей подачей в них воздуха.

Вытяжные вентиляторы ПДВ, помимо характерной для обоих видов вентиляторов возможности работы с увеличенной окружной скоростью рабочего колеса, рассчитаны на кратковременную работу с температурой перемещаемой среды 200 – 600 °С. Для таких вентиляторов увеличение верхнего предела окружной скорости сопровождается специальными мероприятиями по увеличению прочности колеса (применением специальных материалов и ужесточением конструкции).

Форсированные режимы работы вентиляторов ПДВ обуславливают применение более мощных двигателей. Стоимость двигателя составляет до двух третей величины прямых затрат на производство вентиляторов ПДВ и это делает актуальной минимизацию установочных мощностей двигателей вентиляторов и выпуск вентиляторов с максимальным использованием установочной мощности двигателей в рабочей точке. Наибольшие возможности для этого возникают при использовании осевых вентиляторов с крученными профильными поворотными лопатками. По сравнению с радиальными вентиляторами они менее чувствительны к изменению цены при варьировании диаметром рабочего колеса и часто позволяют в достаточно широком диапазоне размеров достигать уменьшения типоразмера двигателя без существенного возрастания затрат на изготовление корпусных деталей. В результате, при подборе вентилятора на расчетную рабочую точку возникает возможность при увеличении поперечного габарита вентилятора применить более дешевый вариант.

В данном каталоге подобные осевые вентиляторы представлены в разнообразных исполнениях (встраиваемые в магистраль, крышные и пристенные), которые позволяют во многих случаях заменять традиционно применяемые вентиляторы с радиальным рабочим колесом.

Перемещаемая вентиляторами ПДВ среда в обычных условиях не должна содержать взрывоопасных газовых смесей и иметь агрессивность по отношению к углеродистым сталям обыкновенного качества не выше агрессивности воздуха, не содержать липких веществ, волокнистых и абразивных материалов, с содержанием пыли и других твердых примесей не более 100 мг/куб.м.

Вентиляторы ПДВ применяются в системах противодымной вытяжной вентиляции производственных, общественных, административных, жилых и других зданий, кроме категорий А и Б по СП 12.13130.2009. Установочные мощности двигателей вытяжных вентиляторов подобраны без запаса, но с гарантированным значением силы тока в нормальных условиях, не превышающей номинальное значение более чем на 10 % (в соответствии с указанием СП73.13330.2016). Это позволяет без ограничений использовать вентиляторы не только во время индивидуальных испытаний, пуско-наладки и периодических испытаний, но и для постоянной работы в режиме общеобменной вентиляции.

Вентиляторы предназначены для эксплуатации в условиях умеренного (У) и умеренно-холодного (УХЛ) климата 1-ой и 2-ой категории размещения по ГОСТ 15150 при температуре окружающей среды от –45°С до +40°С и – 60°С до + 40°С (УХЛ), относительной влажности до 100 % при температуре 25 °С.

В каталоге представлены типовые аэродинамические характеристики вентиляторов, полученные при испытании образцов на аэродинамическом стенде типа А по ГОСТ 10921-90 с присоединением вентилятора к сети по типу А по ГОСТ 10616-90 (свободный вход и выход).

Характеристики соответствуют нормальному атмосферному давлению и температуре воздуха 20 С (плотность воздуха – 1,2 кг/м³).



ВСТРАИВАЕМЫЕ ОСЕВЫЕ ВЕНТИЛЯТОРЫ УДАЛ-ВО С ОГНЕСТОЙКИМ ДВИГАТЕЛЕМ

Вентиляторы УДАЛ-ВО оснащаются осевыми рабочими колесами с профильными кручеными лопатками, полученными литьем под давлением из алюминиевого сплава. Втулка рабочего колеса образована двумя стянутыми металлическими полуобоймами, внутренняя поверхность которых выполнена в виде ложеента для хвостовиков лопаток. Изменяемый угол установки лопаток регулируется в заводских условиях. Рабочее колесо устанавливается непосредственно на валу электродвигателя. Корпус вентилятора изготовлен из малоуглеродистой оцинкованной стали.

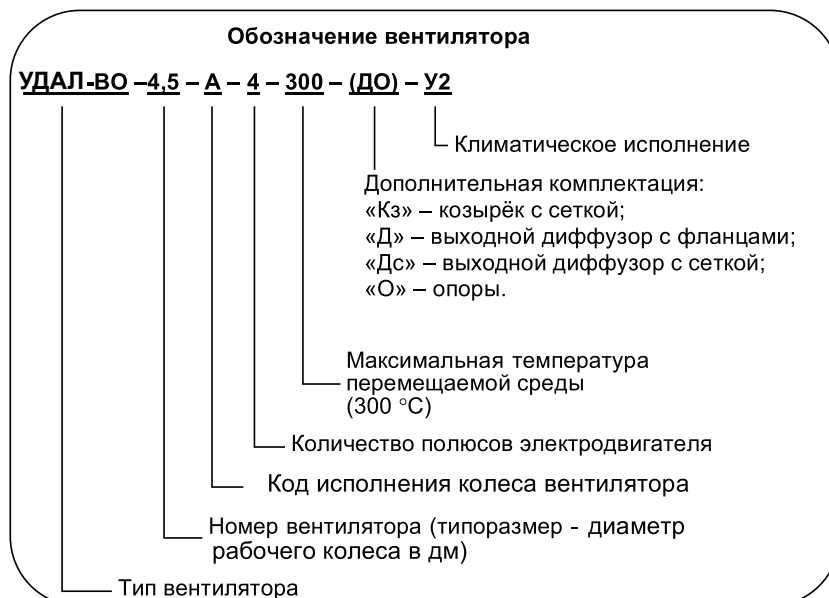
Для привода используется трехфазный асинхронный двигатель специального исполнения с огнестойкостью при работе во время пожара 300 ОС/2 часа и возможностью продолжительной работы в нормальных условиях окружающей среды.

Вентиляторы предназначены для перемещения образующегося при пожаре дыма с температурой до 300 ОС в течение 120 минут согласно СП 7.13130.2013 (п. 7.11«а»).

Вентиляторы могут устанавливаться в зоне пожара и не требуют защищенной вентиляционной камеры. Они приспособлены для постоянной эксплуатации в условиях умеренного (У) климата 2-ой категории размещения по ГОСТ 15150-69.

При заборе перемещаемой среды без посредства воздухопроводов рекомендуется комплектовать вентилятор входным коллектором (конфузором) с защитной сеткой. При выходной скорости потока, превышающей 16 м/с, желательно на выходе из вентилятора устанавливать диффузор для преобразования существенной доли динамического давления в дополнительное статическое давление, которое будет использоваться для преодоления сопротивления сети.

При необходимости вентиляторная установка комплектуется опорами. При комплектации козырьком (КЗВО) исполнение У1 и УХЛ1. Состав комплектации указывается при заказе..



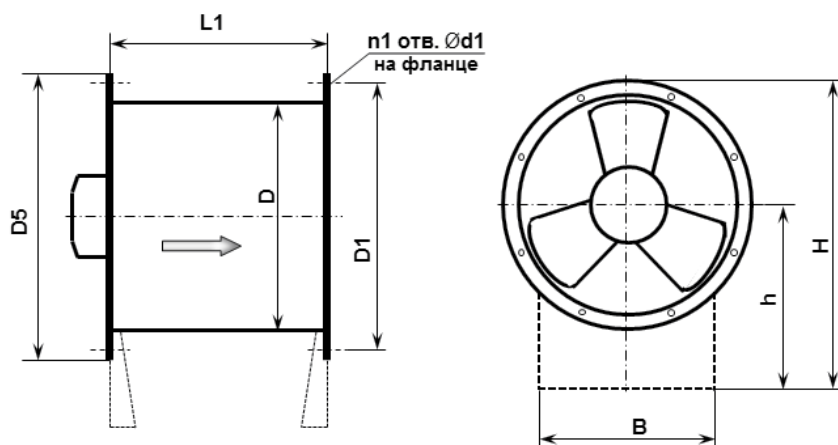
Аэродинамические характеристики установок УДАЛ-ВО приведены для работы без диффузора. Динамическое давление (P_{dv}) приведено к площади сечения по выходному фланцу вентилятора. Пояснения по учету влияния диффузора приведены в разделе 6.

В таблицах характеристик вентиляторов приведены их шумовые характеристики (корректированный уровень средней звуковой мощности) со стороны всасывания и нагнетания при работе в средней части рабочего участка. На его границах уровень звуковой мощности ~ на 3 дБ выше.

Уровень звуковой мощности в октавной полосе частот вычисляется по формуле $L_{wi} = L_w + \Delta L_{wi}$. Поправки даны для соответствующих синхронных частот вращения. Поправки для расчета уровня звуковой мощности в полосе приведены таблице.

Поправки ΔL_{wi} для вычисления звуковой мощности в полосе

n синх, мин ⁻¹	Среднегеометрическая частота октавы, Гц							
	63	125	250	500	1000	2000	4000	8000
	Поправки уровня звуковой мощности ΔL_{wi}							
3000	-3	-6	-7	-6	-8	-8	-6	-9
1500	-4	-5	-6	-6	-6	-7	-7	-10
1000	-3	-4	-6	-6	-6	-7	-7	-11



Габаритные и присоединительные размеры

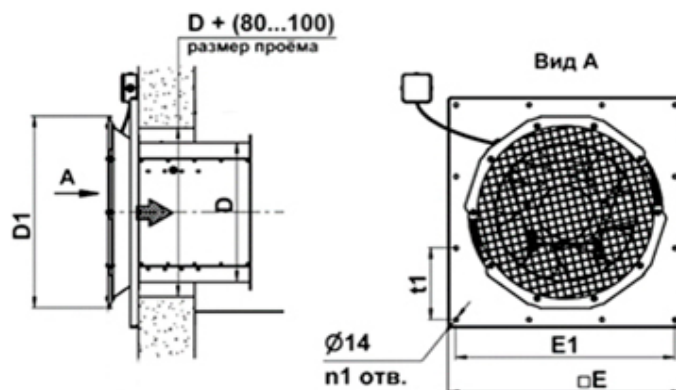
№	Типоразмер вентилятора	Размеры, мм								Шт.
		D	D1	D5	d1	B	L1*	H	h	
1	3,55	355	385	405	8	400	300	665	300	8
2	4	400	430	450	8	435	360	550	325	8
3	4,5	450	480	505	8	440	360	605	355	10
4	5	500	530	550	8	475	450	665	390	10
5	5,6	560	590	610	8	515	450	735	430	10
6	6,3	630	660	690	10	520	600	815	475	12
7	7,1	710	740	770	10	690	600	915	535	12
8	8	800	830	860	10	770	600	1010	585	12
9	9	900	940	970	10	830	600	1143	660	16
10	10	1000	1040	1070	10	950	600	1258	725	16
11	11,2	1120	1160	1195	12	1050	740	1398	800	18
12	12,5	1250	1290	1325	12	1100	740	1563	900	18

* - Указаны максимальные значения L1. Размер L1 см. в индивидуальных таблицах по типоразмерам.

Выступление электродвигателя за пределы корпуса не более 210 мм.

Информация о принадлежностях для вентилятора представлена в разделе 6.

Габаритно-присоединительные размеры
пристенного исполнения УДАЛ-ВО,
в комплектации с монтажной плитой



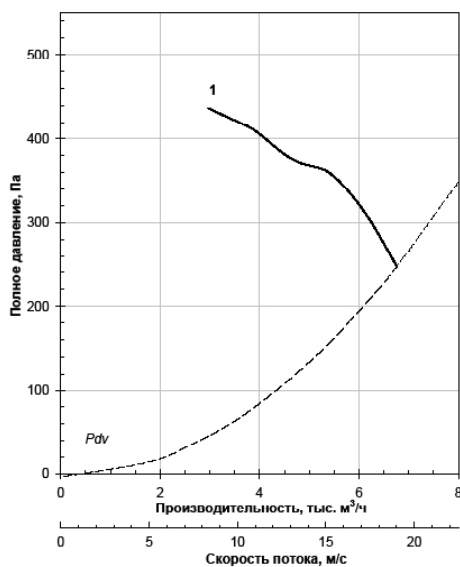
Тип вентилятора	Размеры, мм						шт.	
	D	D1	E	E1	t1	t2	n1	n2
УДАЛ-ВО-3,55	355	505	660	610	305	235	8	12
УДАЛ-ВО-4	400	560	700	650	325	257	8	12
УДАЛ-ВО-4,5	450	625	750	700	350	282	8	12
УДАЛ-ВО-5	500	685	800	750	250	307	12	12
УДАЛ-ВО-5,6	560	760	860	810	270	225	12	16
УДАЛ-ВО-6,3	630	850	930	885	295	248	12	16
УДАЛ-ВО-7,1	710	960	1010	960	320	205	12	20
УДАЛ-ВО-8	800	1070	1100	1060	265	228	16	20
УДАЛ-ВО-9	900	1195	1200	1160	290	202	16	24

КОМПЛЕКТАЦИЯ ДВИГАТЕЛЯМИ, АЭРОДИНАМИЧЕСКАЯ, ШУМОВАЯ И МАССОВАЯ
ХАРАКТЕРИСТИКИ ВЕНТИЛЯТОРОВ

$N_{\text{СИНХ}}=3000$ об/мин (двухполюсные двигатели)

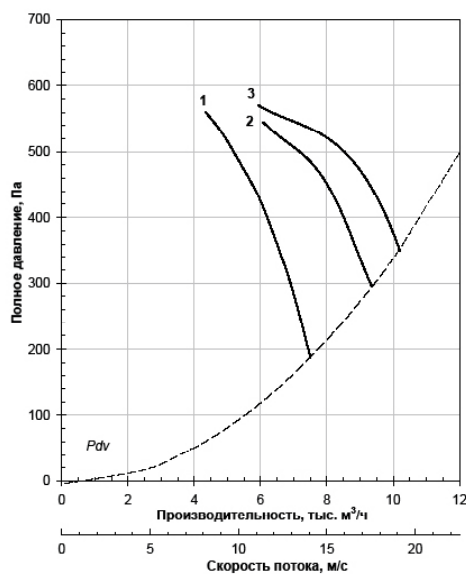
УДАЛ-ВО-3,55-2

№	Вентилятор	Электродвигатель		L1, мм	Lw, дБА	M, кг
		тип	Ny, кВт			
1	УДАЛ-ВО-3,55-А-2	ESQ80A2	1.5	300	86	28



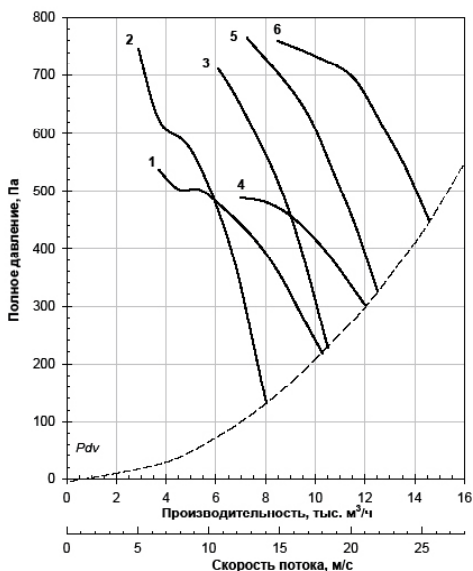
УДАЛ-ВО-4-2

№	Вентилятор	Электродвигатель		L1, мм	Lw, дБА	M, кг
		тип	Ny, кВт			
1	УДАЛ-ВО-4-А-2	ESQ80A2	1.5	300	86	30
2	УДАЛ-ВО-4-Б-2	ESQ80B2	2.2	300	88	32
3	УДАЛ-ВО-4-В-2	ESQ90L2	3	360	89	30



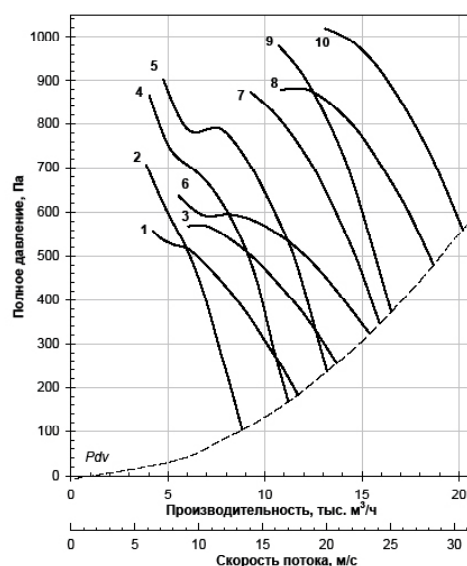
УДАЛ-ВО-4,5-2

№	Вентилятор	Электродвигатель		L1, мм	Lw, дБА	M, кг
		тип	Ny, кВт			
1	УДАЛ-ВО-4,5-А-2	ESQ80A2	1.5	300	89	33
2	УДАЛ-ВО-4,5-Б-2	ESQ80A2	1.5	300	89	33
3	УДАЛ-ВО-4,5-В-2	ESQ80B2	2.2	300	88	35
4	УДАЛ-ВО-4,5-Г-2	ESQ80B2	2.2	300	88	35
5	УДАЛ-ВО-4,5-Д-2	ESQ90L2	3	360	91	33
6	УДАЛ-ВО-4,5-Е-2	ESQ100S2	4	360	65	46



УДАЛ-ВО-5-2

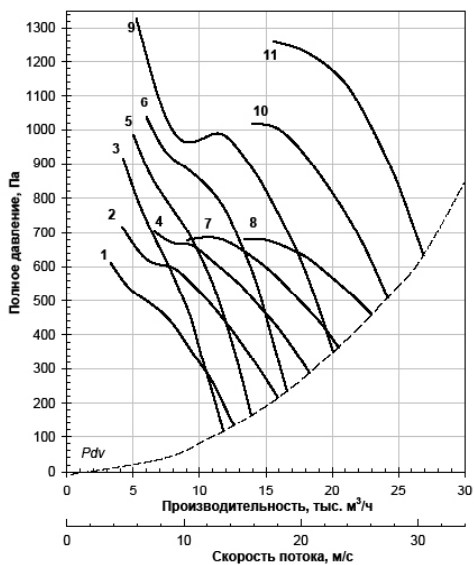
№	Вентилятор	Электродвигатель		L1, мм	Lw, дБА	M, кг
		тип	Ny, кВт			
1	УДАЛ-ВО-5-А-2	ESQ80A2	1.5	300	88	37
2	УДАЛ-ВО-5-Б-2	ESQ80A2	1.5	300	88	37
3	УДАЛ-ВО-5-В-2	ESQ80B2	2.2	300	88	39
4	УДАЛ-ВО-5-Г-2	ESQ80B2	2.2	300	88	39
5	УДАЛ-ВО-5-Д-2	ESQ90L2	3	360	89	37
6	УДАЛ-ВО-5-Е-2	ESQ90L2	3	360	89	37
7	УДАЛ-ВО-5-Ж-2	ESQ100S2	4	360	90	50
8	УДАЛ-ВО-5-И-2	ESQ100L2	5.5	360	94	55
9	УДАЛ-ВО-5-К-2	ESQ100L2	5.5	360	94	55
10	УДАЛ-ВО-5-Л-2	ESQ112M2	7.5	360	94	75



ВСТРАИВАЕМЫЕ ОСЕВЫЕ ВЕНТИЛЯТОРЫ УДАЛ-ВО С ОГНЕСТОЙКИМ ДВИГАТЕЛЕМ

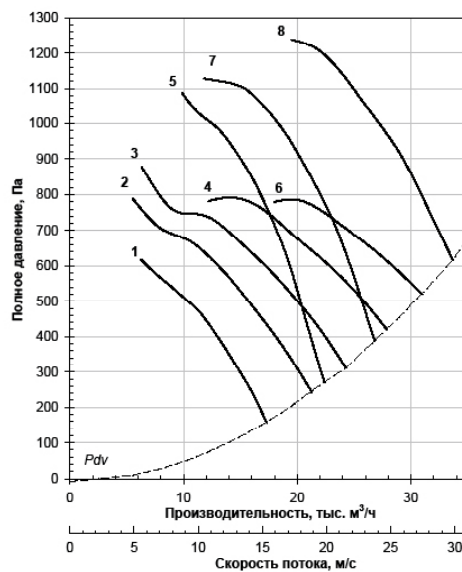
УДАЛ-ВО-5,6-2

№	Вентилятор	Электродвигатель		L1, мм	Lw, дБА	M, кг
		тип	Ну, кВт			
1	УДАЛ-ВО-5,6-А-2	ESQ80A2	1.5	300	94	43
2	УДАЛ-ВО-5,6-Б-2	ESQ80B2	2.2	300	92	45
3	УДАЛ-ВО-5,6-В-2	ESQ80B2	2.2	300	92	45
4	УДАЛ-ВО-5,6-Г-2	ESQ90L2	3	360	90	43
5	УДАЛ-ВО-5,6-Д-2	ESQ90L2	3	360	90	43
6	УДАЛ-ВО-5,6-Е-2	ESQ100S2	4	360	93	56
7	УДАЛ-ВО-5,6-Ж-2	ESQ100S2	4	360	93	56
8	УДАЛ-ВО-5,6-И-2	ESQ100L2	5.5	360	96	61
9	УДАЛ-ВО-5,6-К-2	ESQ100L2	5.5	360	96	61
10	УДАЛ-ВО-5,6-Л-2	ESQ112M2	7.5	450	97	81
11	УДАЛ-ВО-5,6-М-2	ESQ132M2	11	450	96	108



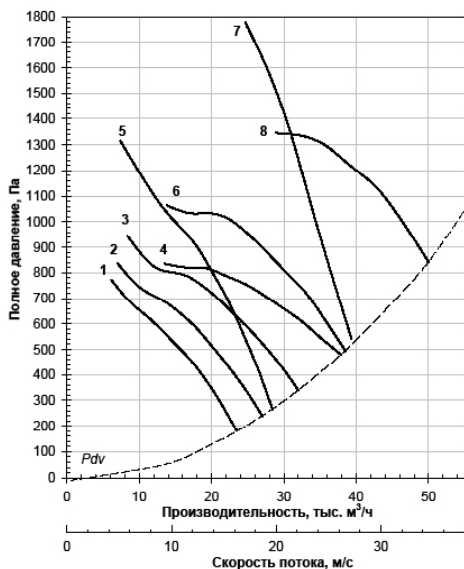
УДАЛ-ВО-6,3-2

№	Вентилятор	Электродвигатель		L1, мм	Lw, дБА	M, кг
		тип	Ну, кВт			
1	УДАЛ-ВО-6,3-А-2	ESQ80B2	2.2	300	99	52
2	УДАЛ-ВО-6,3-Б-2	ESQ90L2	3	360	96	50
3	УДАЛ-ВО-6,3-В-2	ESQ100S2	4	360	94	63
4	УДАЛ-ВО-6,3-Г-2	ESQ100L2	5.5	360	94	68
5	УДАЛ-ВО-6,3-Д-2	ESQ100L2	5.5	360	94	68
6	УДАЛ-ВО-6,3-Е-2	ESQ112M2	7.5	450	96	88
7	УДАЛ-ВО-6,3-Ж-2	ESQ112M2	7.5	450	96	88
8	УДАЛ-ВО-6,3-И-2	ESQ132M2	11	450	99	115



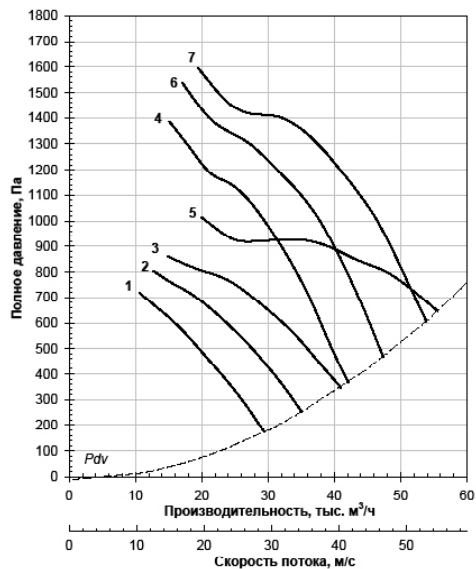
УДАЛ-ВО-7,1-2

№	Вентилятор	Электродвигатель		L1, мм	Lw, дБА	M, кг
		тип	Ну, кВт			
1	УДАЛ-ВО-7,1-А-2	ESQ90L2	3	360	103	61
2	УДАЛ-ВО-7,1-Б-2	ESQ100S2	4	360	100	74
3	УДАЛ-ВО-7,1-В-2	ESQ100L2	5.5	360	97	79
4	УДАЛ-ВО-7,1-Г-2	ESQ112M2	7.5	450	97	99
5	УДАЛ-ВО-7,1-Д-2	ESQ112M2	7.5	450	97	99
6	УДАЛ-ВО-7,1-Е-2	ESQ132M2	11	450	99	126
7	УДАЛ-ВО-7,1-Ж-2	ESQ160S2	15	600	101	164
8	УДАЛ-ВО-7,1-И-2	ESQ160M2	18.5	600	102	173



УДАЛ-ВО-8-2

№	Вентилятор	Электродвигатель		L1, мм	Lw, дБА	M, кг
		тип	Ну, кВт			
1	УДАЛ-ВО-8-А-2	ESQ100S2	4	360	106	88
2	УДАЛ-ВО-8-Б-2	ESQ100L2	5.5	360	105	93
3	УДАЛ-ВО-8-В-2	ESQ112M2	7.5	450	102	113
4	УДАЛ-ВО-8-Г-2	ESQ132M2	11	450	103	140
5	УДАЛ-ВО-8-Д-2	ESQ160S2	15	600	103	178
6	УДАЛ-ВО-8-Е-2	ESQ160S2	15	600	103	178
7	УДАЛ-ВО-8-Ж-2	ESQ160M2	18.5	600	107	187

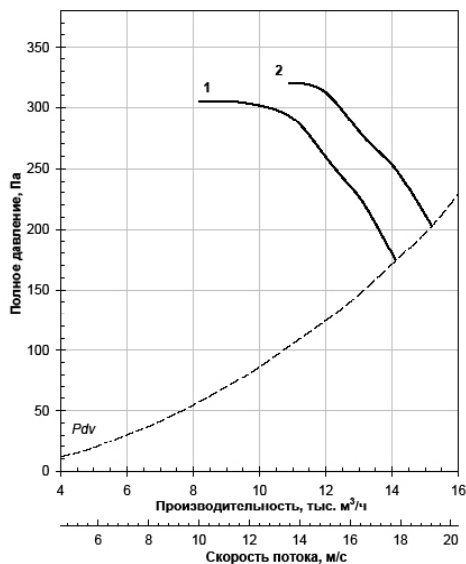


ВСТРАИВАЕМЫЕ ОСЕВЫЕ ВЕНТИЛЯТОРЫ УДАЛ-ВО С ОГНЕСТОЙКИМ ДВИГАТЕЛЕМ

$N_{\text{СИНХ}}=1500$ об/мин (четырёхполюсные двигатели)

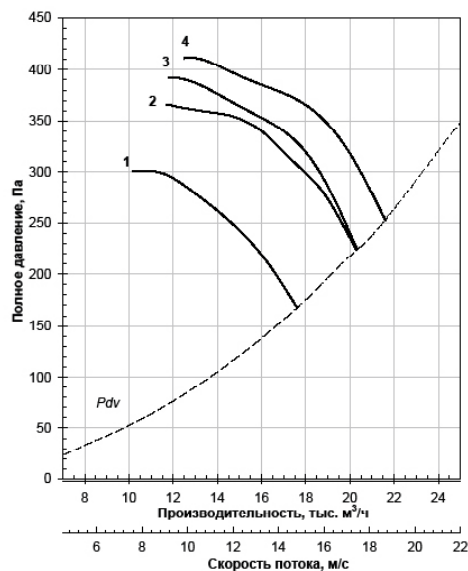
УДАЛ-ВО-5,6-4

№	Вентилятор	Электродвигатель		L1, мм	Lw, дБА	M, кг
		тип	Ny, кВт			
1	УДАЛ-ВО-5,6-А-4	ESQ80B4	1.5	300	83	46
2	УДАЛ-ВО-5,6-Б-4	ESQ90L4	2.2	360	87	49



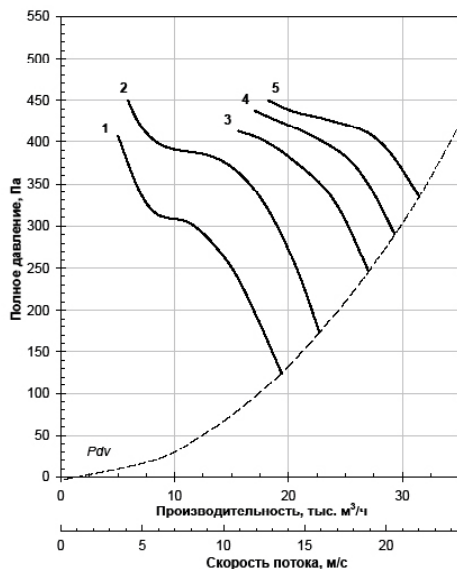
УДАЛ-ВО-6,3-4

№	Вентилятор	Электродвигатель		L1, мм	Lw, дБА	M, кг
		тип	Ny, кВт			
1	УДАЛ-ВО-6,3-А-4	ESQ80B4	1.5	300	84	53
2	УДАЛ-ВО-6,3-Б-4	ESQ90L4	2.2	360	85	56
3	УДАЛ-ВО-6,3-В-4	ESQ100S4	3	360	87	58
4	УДАЛ-ВО-6,3-Г-4	ESQ100L4	4	360	88	67



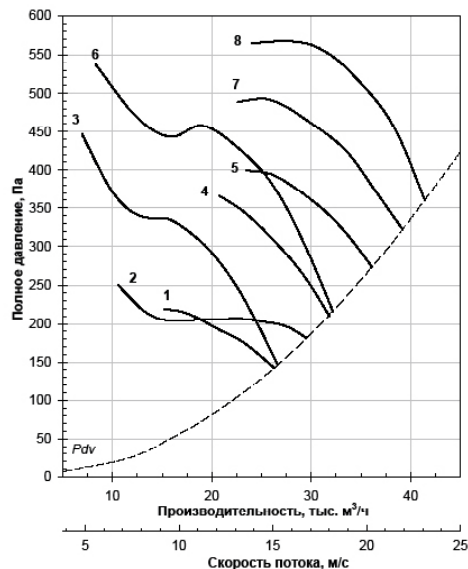
УДАЛ-ВО-7,1-4

№	Вентилятор	Электродвигатель		L1, мм	Lw, дБА	M, кг
		тип	Ny, кВт			
1	УДАЛ-ВО-7,1-А-4	ESQ80B4	1.5	300	85	64
2	УДАЛ-ВО-7,1-Б-4	ESQ90L4	2.2	360	87	67
3	УДАЛ-ВО-7,1-В-4	ESQ100S4	3	360	88	69
4	УДАЛ-ВО-7,1-Г-4	ESQ100L4	4	360	89	78
5	УДАЛ-ВО-7,1-Д-4	ESQ112M4	5.5	450	90	99



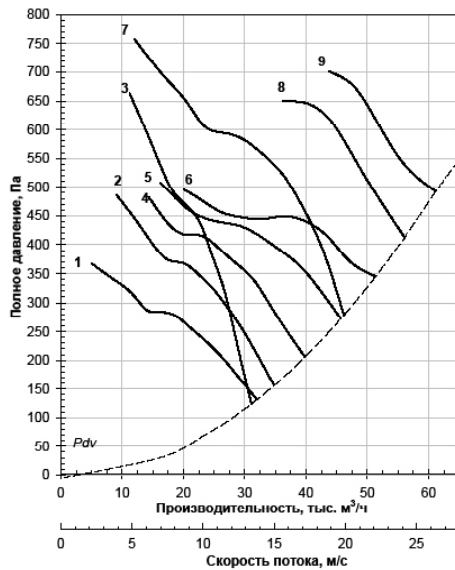
УДАЛ-ВО-8-4

№	Вентилятор	Электродвигатель		L1, мм	Lw, дБА	M, кг
		тип	Ny, кВт			
1	УДАЛ-ВО-8-А-4	ESQ80B4	1.5	300	90	78
2	УДАЛ-ВО-8-Б-4	ESQ90L4	2.2	360	88	81
3	УДАЛ-ВО-8-В-4	ESQ90L4	2.2	360	88	81
4	УДАЛ-ВО-8-Г-4	ESQ100S4	3	360	88	83
5	УДАЛ-ВО-8-Д-4	ESQ100L4	4	360	89	92
6	УДАЛ-ВО-8-Е-4	ESQ100L4	4	360	89	92
7	УДАЛ-ВО-8-Ж-4	ESQ112M4	5.5	450	90	113
8	УДАЛ-ВО-8-И-4	ESQ132S4	7.5	450	92	137



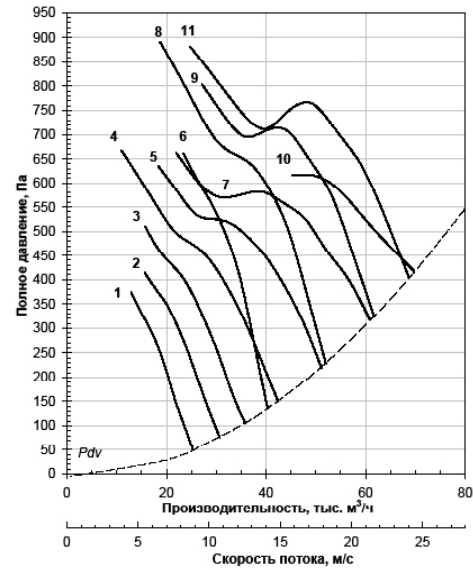
УДАЛ-ВО-9-4

№	Вентилятор	Электродвигатель		L1, мм	Lw, дБА	M, кг
		тип	Ну, кВт			
1	УДАЛ-ВО-9-А-4	ESQ90L4	2.2	360	90	98
2	УДАЛ-ВО-9-Б-4	ESQ100S4	3	360	94	100
3	УДАЛ-ВО-9-В-4	ESQ100L4	4	360	95	109
4	УДАЛ-ВО-9-Г-4	ESQ100L4	4	360	95	109
5	УДАЛ-ВО-9-Д-4	ESQ112M4	5.5	450	96	130
6	УДАЛ-ВО-9-Е-4	ESQ132S4	7.5	450	96	154
7	УДАЛ-ВО-9-Ж-4	ESQ132S4	7.5	450	96	154
8	УДАЛ-ВО-9-И-4	ESQ132M4	11	450	99	166
9	УДАЛ-ВО-9-К-4	ESQ160S4	15	600	100	204



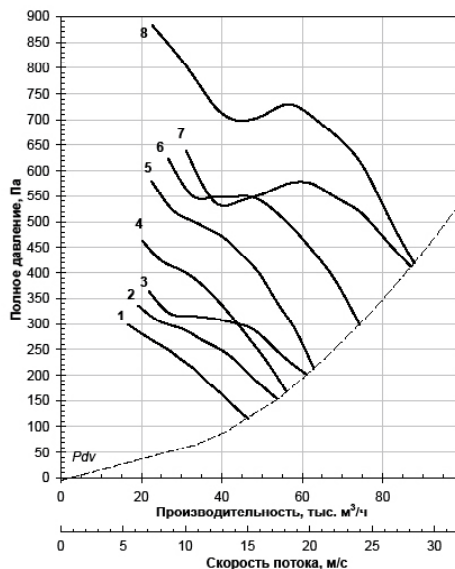
УДАЛ-ВО-10-4

№	Вентилятор	Электродвигатель		L1, мм	Lw, дБА	M, кг
		тип	Ну, кВт			
1	УДАЛ-ВО-10-А-4	ESQ90L4	2.2	360	92	115
2	УДАЛ-ВО-10-Б-4	ESQ100S4	3	360	92	117
3	УДАЛ-ВО-10-В-4	ESQ100L4	4	360	92	126
4	УДАЛ-ВО-10-Г-4	ESQ112M4	5.5	450	100	147
5	УДАЛ-ВО-10-Д-4	ESQ132S4	7.5	450	99	171
6	УДАЛ-ВО-10-Е-4	ESQ132S4	7.5	450	99	171
7	УДАЛ-ВО-10-Ж-4	ESQ132M4	11	450	97	183
8	УДАЛ-ВО-10-И-4	ESQ132M4	11	450	97	183
9	УДАЛ-ВО-10-К-4	ESQ160S4	15	600	98	221
10	УДАЛ-ВО-10-Л-4	ESQ160S4	15	600	98	221
11	УДАЛ-ВО-10-М-4	ESQ160M4	18.5	600	99	238



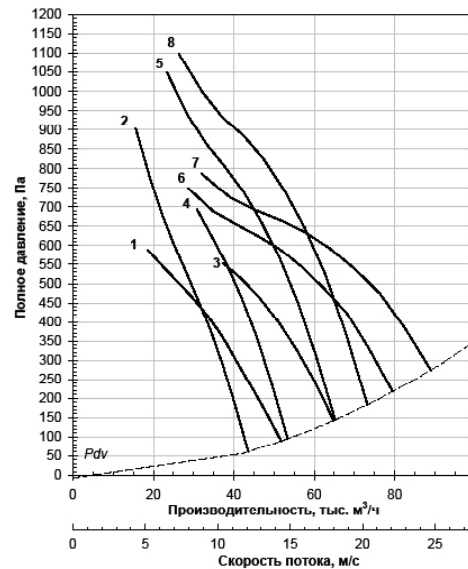
УДАЛ-ВО-11,2-4

№	Вентилятор	Электродвигатель		L1, мм	Lw, дБА	M, кг
		тип	Ну, кВт			
1	УДАЛ-ВО-11,2-А-4	ESQ100S4	3	360	95	139
2	УДАЛ-ВО-11,2-Б-4	ESQ100L4	4	360	95	148
3	УДАЛ-ВО-11,2-В-4	ESQ112M4	5.5	450	95	169
4	УДАЛ-ВО-11,2-Г-4	ESQ112M4	5.5	450	95	169
5	УДАЛ-ВО-11,2-Д-4	ESQ132S4	7.5	450	105	193
6	УДАЛ-ВО-11,2-Е-4	ESQ132M4	11	450	99	205
7	УДАЛ-ВО-11,2-Ж-4	ESQ160S4	15	600	98	243
8	УДАЛ-ВО-11,2-И-4	ESQ160M4	18.5	600	101	260



УДАЛ-ВО-12,5-4

№	Вентилятор	Электродвигатель		L1, мм	Lw, дБА	M, кг
		тип	Ну, кВт			
1	УДАЛ-ВО-12,5-А-4	ESQ132S4	7.5	450	112	218
2	УДАЛ-ВО-12,5-Б-4	ESQ132S4	7.5	450	112	218
3	УДАЛ-ВО-12,5-В-4	ESQ132M4	11	450	107	230
4	УДАЛ-ВО-12,5-Г-4	ESQ132M4	11	450	107	230
5	УДАЛ-ВО-12,5-Д-4	ESQ160S4	15	600	112	268
6	УДАЛ-ВО-12,5-Е-4	ESQ160S4	15	600	112	268
7	УДАЛ-ВО-12,5-Ж-4	ESQ160M4	18.5	600	110	285
8	УДАЛ-ВО-12,5-И-4	ESQ160M4	18.5	600	110	285





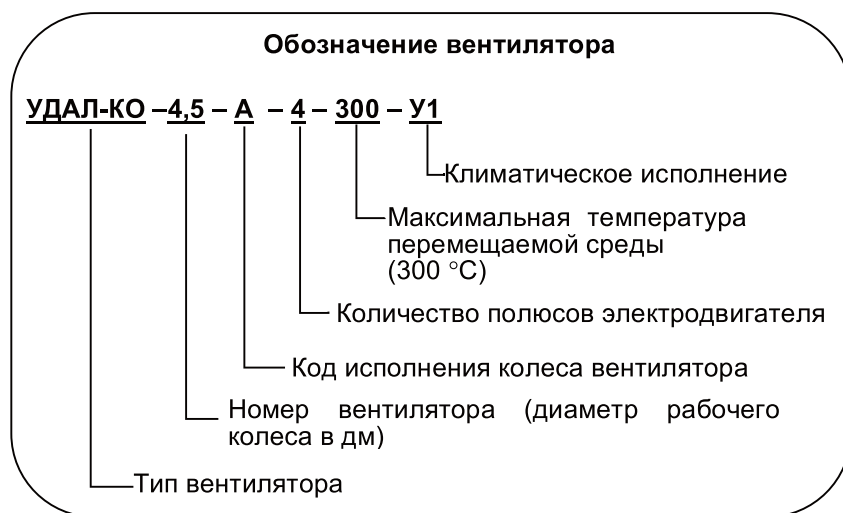
КРЫШНЫЕ ОСЕВЫЕ ВЕНТИЛЯТОРНЫЕ УСТАНОВКИ УДАЛ-КО С ОГНЕСТОЙКИМ ДВИГАТЕЛЕМ

Вентиляторные установки УДАЛ-КО имеют вертикальный выпуск потока и уменьшенный вертикальный габарит за счет размещения вентилятора в монтажном стакане.

Многогранный лепестковый обратный клапан пирамидальной формы, установленный на выпуске потока из вентилятора, может работать без экрана при ветровом воздействии до 15 м/с и обеспечивает минимальные аэродинамические потери. В закрытом состоянии клапан предохраняет установку от попадания дождя внутрь и позволяет не учитывать снеговую нагрузку.

Вентиляторные установки УДАЛ-КО оснащаются осевыми рабочими колесами и двигателями, идентичными по конструкции рабочим колесам и двигателям вентиляторов УДАЛ-ВО. Установки приспособлены для постоянной эксплуатации в условиях умеренного (У) климата 1-ой категории размещения по ГОСТ 15150-69.

Вентиляторные установки УДАЛ-КО предназначены для перемещения образующегося при пожаре дыма с температурой до 300 °С в течение 120 минут согласно СП 7.13130.2013 (п. 7.11 «а»).



В таблицах характеристик вентиляторов приведены их шумовые характеристики (корректированный уровень средней звуковой мощности) со стороны всасывания и нагнетания при работе в средней части рабочего участка. На его границах уровень звуковой мощности ~ на 3 дБ выше.

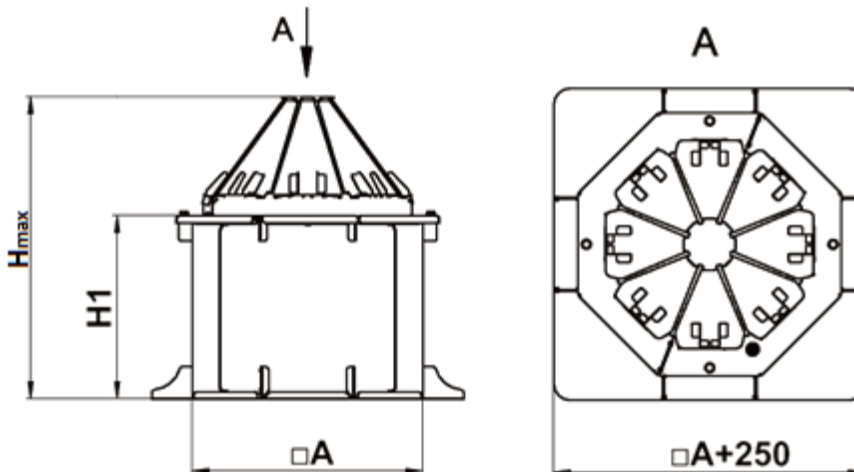
Уровень звуковой мощности в октавной полосе частот вычисляется по формуле $L_{wi} = L_w + \Delta L_{wi}$. Поправки даны для соответствующих синхронных частот вращения. Поправки для расчета уровня звуковой мощности в полосе приведены таблице.

КРЫШНЫЕ ОСЕВЫЕ ВЕНТИЛЯТОРНЫЕ УСТАНОВКИ УДАЛ-КО С ОГНЕСТОЙКИМ ДВИГАТЕЛЕМ

Поправки ΔL_{wi} для вычисления звуковой мощности в полосе

n синх, мин ⁻¹	Среднегеометрическая частота октавы, Гц							
	63	125	250	500	1000	2000	4000	8000
	Поправки уровня звуковой мощности ΔL_{wi}							
3000	-3	-6	-7	-6	-8	-8	-6	-9
1500	-4	-5	-6	-6	-6	-7	-7	-10
1000	-3	-4	-6	-6	-6	-7	-7	-11

Габаритно-присоединительные размеры



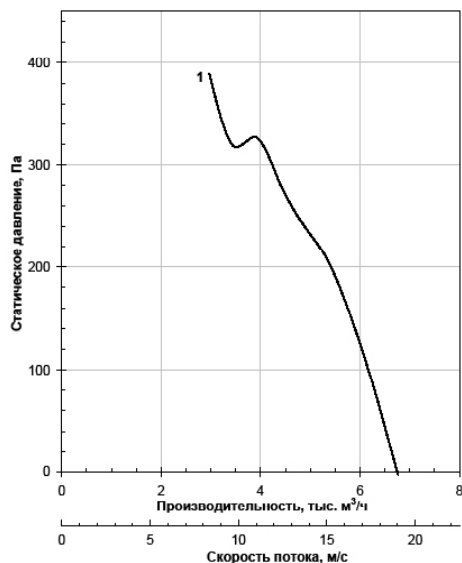
Вентилятор	Размеры, мм		
	A	H1	Hmax
УДАЛ-КО-3,55	530	600	860
УДАЛ-КО-4	580	600	890
УДАЛ-КО-4,5	650	600	965
УДАЛ-КО-5	700	600	990
УДАЛ-КО-5,6	770	600	1020
УДАЛ-КО-6,3	860	600	1070
УДАЛ-КО-7,1	950	600	1260
УДАЛ-КО-8	1050	800	1415
УДАЛ-КО-9	1160	800	1550
УДАЛ-КО-10	1280	800	1615
УДАЛ-КО-11,2	1420	900	1700
УДАЛ-КО-12,5	1550	900	1800

**КОМПЛЕКТАЦИЯ ДВИГАТЕЛЯМИ, АЭРОДИНАМИЧЕСКАЯ, ШУМОВАЯ И МАССОВАЯ
ХАРАКТЕРИСТИКИ ВЕНТИЛЯТОРОВ**

$N_{\text{СИНХ}}=3000$ об/мин (двухполюсные двигатели)

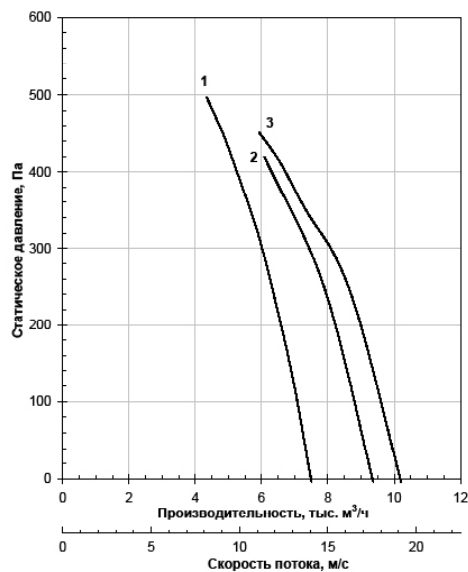
УДАЛ-КО-3,55-2

№	Вентилятор	Электродвигатель		Lw, дБА	M, кг
		тип	Ny, кВт		
1	УДАЛ-КО-3,55-Б-2	АИР80А2	1.5	86	50



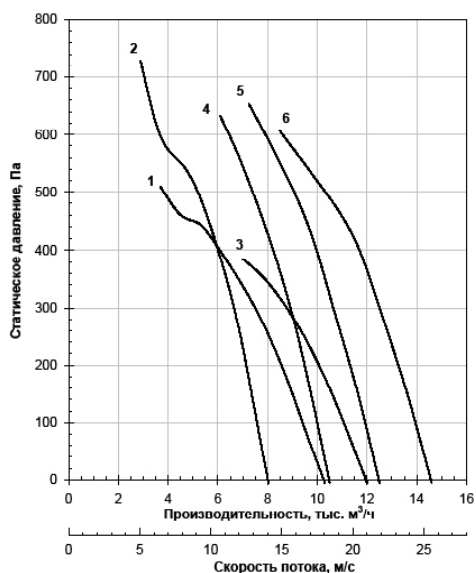
УДАЛ-КО-4-2

№	Вентилятор	Электродвигатель		Lw, дБА	M, кг
		тип	Ny, кВт		
1	УДАЛ-КО-4-А-2	АИР80А2	1.5	86	56
2	УДАЛ-КО-4-Б-2	АИР80В2	2.2	88	58
3	УДАЛ-КО-4-В-2	АИР90Л2	3	89	56



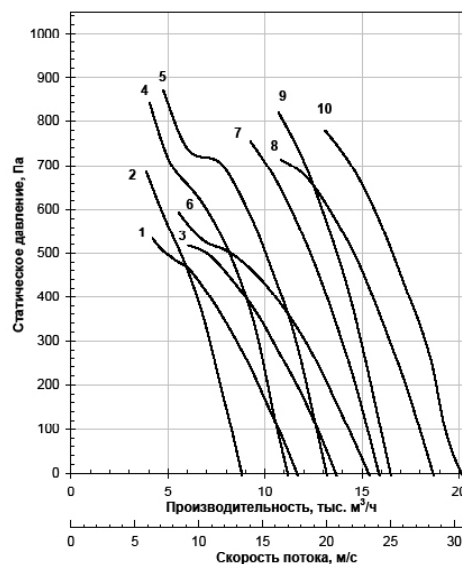
УДАЛ-КО-4,5-2

№	Вентилятор	Электродвигатель		Lw, дБА	M, кг
		тип	Ny, кВт		
1	УДАЛ-КО-4,5-А-2	АИР80А2	1.5	89	63
2	УДАЛ-КО-4,5-Б-2	АИР80А2	1.5	89	63
3	УДАЛ-КО-4,5-В-2	АИР80В2	2.2	88	65
4	УДАЛ-КО-4,5-Г-2	АИР80В2	2.2	88	65
5	УДАЛ-КО-4,5-Д-2	АИР90Л2	3	91	63
6	УДАЛ-КО-4,5-Е-2	АИР100S2	4	65	76



УДАЛ-КО-5-2

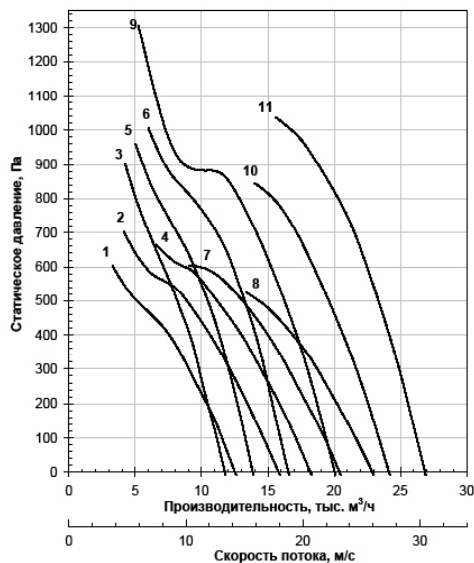
№	Вентилятор	Электродвигатель		Lw, дБА	M, кг
		тип	Ny, кВт		
1	УДАЛ-КО-5-А-2	АИР80А2	1.5	88	73
2	УДАЛ-КО-5-Б-2	АИР80А2	1.5	88	73
3	УДАЛ-КО-5-В-2	АИР80В2	2.2	88	75
4	УДАЛ-КО-5-Г-2	АИР80В2	2.2	88	75
5	УДАЛ-КО-5-Д-2	АИР90Л2	3	89	73
6	УДАЛ-КО-5-Е-2	АИР90Л2	3	89	73
7	УДАЛ-КО-5-Ж-2	АИР100S2	4	90	86
8	УДАЛ-КО-5-И-2	АИР100Л2	5.5	94	91
9	УДАЛ-КО-5-К-2	АИР100Л2	5.5	94	91
10	УДАЛ-КО-5-Л-3	АИР112М2	7.5	94	111



КРЫШНЫЕ ОСЕВЫЕ ВЕНТИЛЯТОРНЫЕ УСТАНОВКИ УДАЛ-КО С ОГНЕСТОЙКИМ ДВИГАТЕЛЕМ

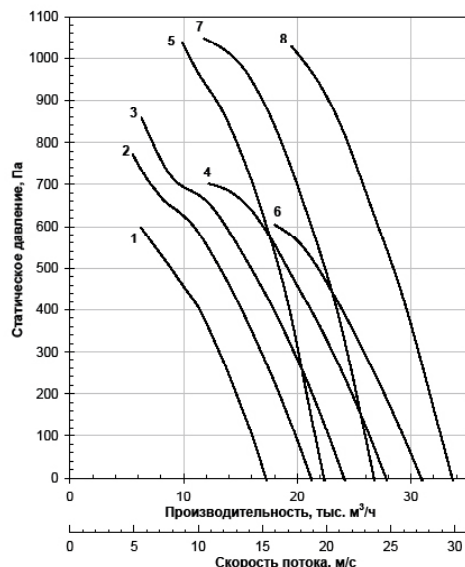
УДАЛ-КО-5,6-2

№	Вентилятор	Электродвигатель		Lw, дБА	M, кг
		тип	Ну, кВт		
1	УДАЛ-КО-5,6-А-2	АИР80А2	1.5	94	88
2	УДАЛ-КО-5,6-Б-2	АИР80В2	2.2	92	90
3	УДАЛ-КО-5,6-В-2	АИР80В2	2.2	92	90
4	УДАЛ-КО-5,6-Г-2	АИР90Л2	3	90	88
5	УДАЛ-КО-5,6-Д-2	АИР90Л2	3	90	88
6	УДАЛ-КО-5,6-Е-2	АИР100S2	4	93	101
7	УДАЛ-КО-5,6-Ж-2	АИР100S2	4	93	101
8	УДАЛ-КО-5,6-И-2	АИР100L2	5.5	96	106
9	УДАЛ-КО-5,6-К-2	АИР100L2	5.5	96	106
10	УДАЛ-КО-5,6-Л-2	АИР112М2	7.5	97	126
11	УДАЛ-КО-5,6-М-2	АИР132М2	11	96	153



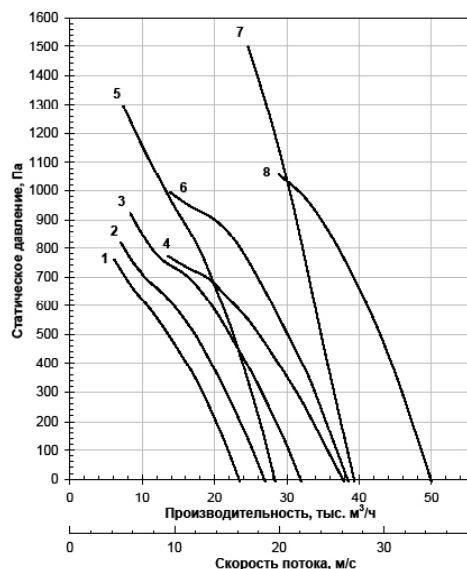
УДАЛ-КО-6,3-2

№	Вентилятор	Электродвигатель		Lw, дБА	M, кг
		тип	Ну, кВт		
1	УДАЛ-КО-6,3-А-2	АИР80В2	2.2	99	108
2	УДАЛ-КО-6,3-Б-2	АИР90Л2	3	96	106
3	УДАЛ-КО-6,3-В-2	АИР100S2	4	94	119
4	УДАЛ-КО-6,3-Г-2	АИР100L2	5.5	94	124
5	УДАЛ-КО-6,3-Д-2	АИР100L2	5.5	94	124
6	УДАЛ-КО-6,3-Е-2	АИР112М2	7.5	96	144
7	УДАЛ-КО-6,3-Ж-2	АИР112М2	7.5	96	144
8	УДАЛ-КО-6,3-И-2	АИР132М2	11	99	171



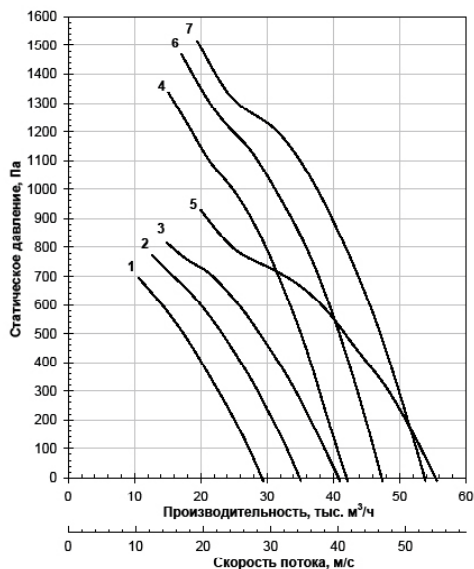
УДАЛ-КО-7,1-2

№	Вентилятор	Электродвигатель		Lw, дБА	M, кг
		тип	Ну, кВт		
1	УДАЛ-КО-7,1-А-2	АИР90Л2	3	103	133
2	УДАЛ-КО-7,1-Б-2	АИР100S2	4	100	146
3	УДАЛ-КО-7,1-В-2	АИР100L2	5.5	97	151
4	УДАЛ-КО-7,1-Г-2	АИР112М2	7.5	97	171
5	УДАЛ-КО-7,1-Д-2	АИР112М2	7.5	97	171
6	УДАЛ-КО-7,1-Е-2	АИР132М2	11	99	198
7	УДАЛ-КО-7,1-Ж-2	АИР160S2	15	101	236
8	УДАЛ-КО-7,1-И-2	АИР160М2	18.5	102	245



УДАЛ-КО-8-2

№	Вентилятор	Электродвигатель		Lw, дБА	M, кг
		тип	Ну, кВт		
1	УДАЛ-КО-8-А-2	АИР100S2	4	106	181
2	УДАЛ-КО-8-Б-2	АИР100L2	5.5	105	186
3	УДАЛ-КО-8-В-2	АИР112М2	7.5	102	206
4	УДАЛ-КО-8-Г-2	АИР132М2	11	103	233
5	УДАЛ-КО-8-Д-2	АИР160S2	15	103	271
6	УДАЛ-КО-8-Е-2	АИР160S2	15	103	271
7	УДАЛ-КО-8-Ж-2	АИР160М2	18.5	107	280

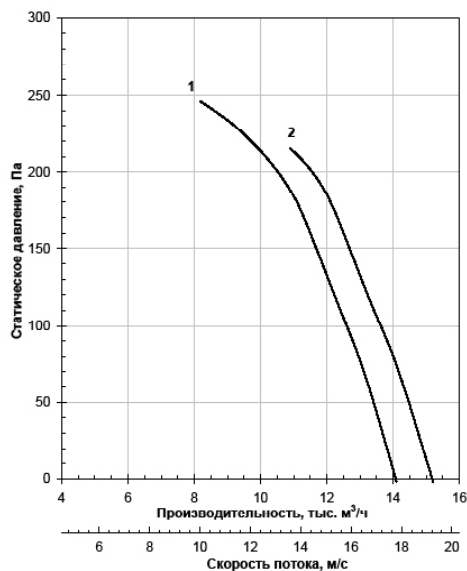


КРЫШНЫЕ ОСЕВЫЕ ВЕНТИЛЯТОРНЫЕ УСТАНОВКИ УДАЛ-КО С ОГНЕСТОЙКИМ ДВИГАТЕЛЕМ

$N_{\text{СИНХ}}=1500$ об/мин (четырёхполюсные двигатели)

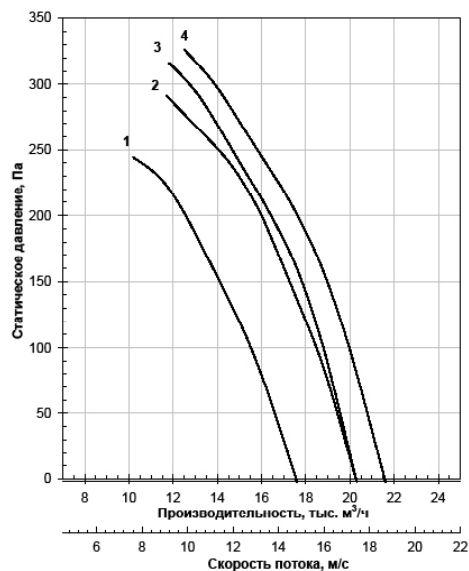
УДАЛ-КО-5,6-4

№	Вентилятор	Электродвигатель		Lw, дБА	M, кг
		тип	Ny, кВт		
1	УДАЛ-КО-5,6-А-4	АИР80В4	1.5	83	91
2	УДАЛ-КО-5,6-Б-4	АИР90Л4	2.2	87	94



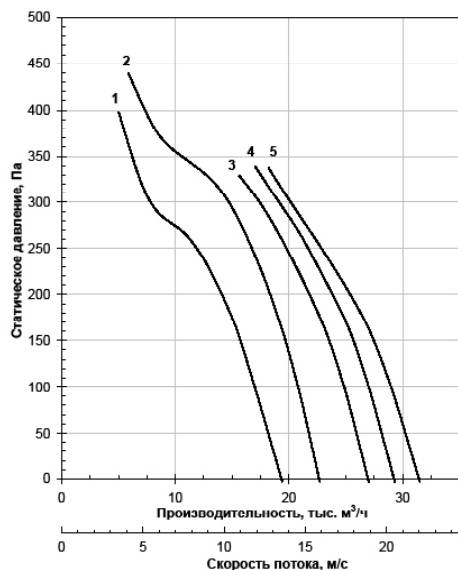
УДАЛ-КО-6,3-4

№	Вентилятор	Электродвигатель		Lw, дБА	M, кг
		тип	Ny, кВт		
1	УДАЛ-КО-6,3-А-4	АИР80В4	1.5	84	109
2	УДАЛ-КО-6,3-Б-4	АИР90Л4	2.2	85	111
3	УДАЛ-КО-6,3-В-4	АИР100С4	3	87	114
4	УДАЛ-КО-6,3-Г-4	АИР100Л4	4	88	123



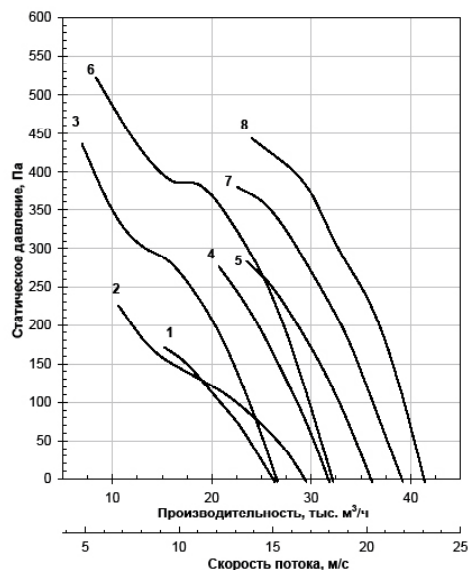
УДАЛ-КО-7,1-4

№	Вентилятор	Электродвигатель		Lw, дБА	M, кг
		тип	Ny, кВт		
1	УДАЛ-КО-7,1-А-4	АИР80В4	1.5	85	136
2	УДАЛ-КО-7,1-Б-4	АИР90Л4	2.2	87	139
3	УДАЛ-КО-7,1-В-4	АИР100С4	3	88	141
4	УДАЛ-КО-7,1-Г-4	АИР100Л4	4	89	150
5	УДАЛ-КО-7,1-Д-4	АИР112М4	5.5	90	171



УДАЛ-КО-8-4

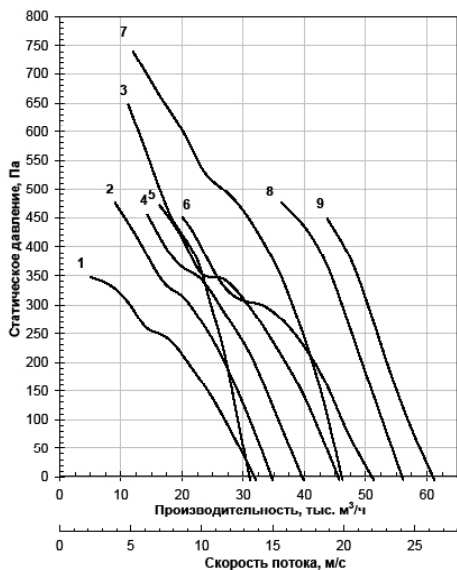
№	Вентилятор	Электродвигатель		Lw, дБА	M, кг
		тип	Ny, кВт		
1	УДАЛ-КО-8-А-4	АИР80В4	1.5	90	171
2	УДАЛ-КО-8-Б-4	АИР90Л4	2.2	88	174
3	УДАЛ-КО-8-В-4	АИР90Л4	2.2	88	174
4	УДАЛ-КО-8-Г-4	АИР100С4	3	88	176
5	УДАЛ-КО-8-Д-4	АИР100Л4	4	89	185
6	УДАЛ-КО-8-Е-4	АИР100Л4	4	89	185
7	УДАЛ-КО-8-Ж-4	АИР112М4	5.5	90	206
8	УДАЛ-КО-8-И-4	АИР132С4	7.5	92	230



КРЫШНЫЕ ОСЕВЫЕ ВЕНТИЛЯТОРНЫЕ УСТАНОВКИ УДАЛ-КО С ОГНЕСТОЙКИМ ДВИГАТЕЛЕМ

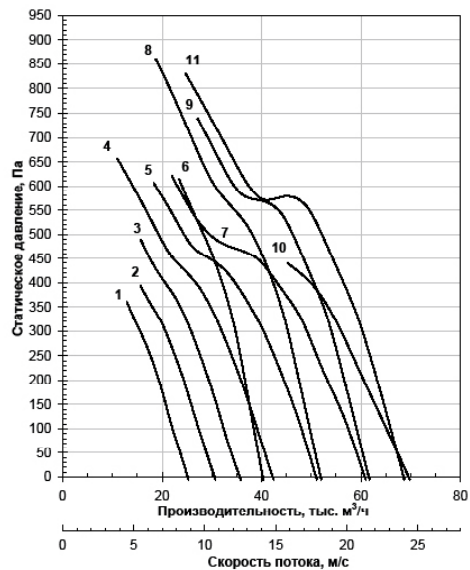
УДАЛ-КО-9-4

№	Вентилятор	Электродвигатель		Lw, дБА	M, кг
		тип	Ну, кВт		
1	УДАЛ-КО-9-А-4	АИР90Л4	2.2	90	216
2	УДАЛ-КО-9-Б-4	АИР100S4	3	94	219
3	УДАЛ-КО-9-В-4	АИР100L4	4	95	228
4	УДАЛ-КО-9-Г-4	АИР100L4	4	95	228
5	УДАЛ-КО-9-Д-4	АИР112M4	5.5	96	249
6	УДАЛ-КО-9-Е-4	АИР132S4	7.5	96	273
7	УДАЛ-КО-9-Ж-4	АИР132S4	7.5	96	273
8	УДАЛ-КО-9-И-4	АИР132M4	11	99	285
9	УДАЛ-КО-9-К-4	АИР160S4	15	100	323



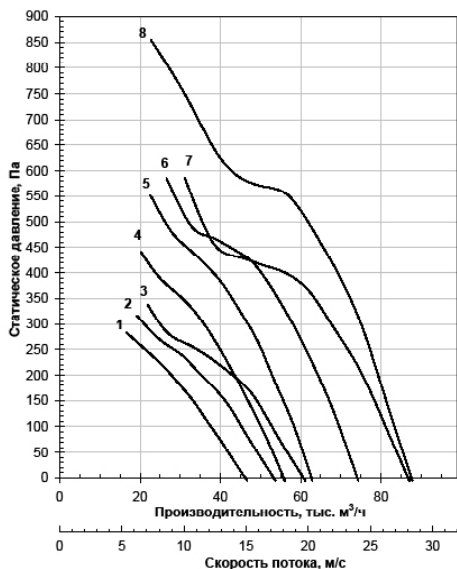
УДАЛ-КО-10-4

№	Вентилятор	Электродвигатель		Lw, дБА	M, кг
		тип	Ну, кВт		
1	УДАЛ-КО-10-А-4	АИР90L4	2.2	92	259
2	УДАЛ-КО-10-Б-4	АИР100S4	3	92	261
3	УДАЛ-КО-10-В-4	АИР100L4	4	92	270
4	УДАЛ-КО-10-Г-4	АИР112M4	5.5	100	291
5	УДАЛ-КО-10-Д-4	АИР132S4	7.5	99	315
6	УДАЛ-КО-10-Е-4	АИР132S4	7.5	99	315
7	УДАЛ-КО-10-Ж-4	АИР132M4	11	97	327
8	УДАЛ-КО-10-И-4	АИР132M4	11	97	327
9	УДАЛ-КО-10-К-4	АИР160S4	15	98	365
10	УДАЛ-КО-10-Л-4	АИР160S4	15	98	365
11	УДАЛ-КО-10-М-4	АИР160M4	18.5	99	382



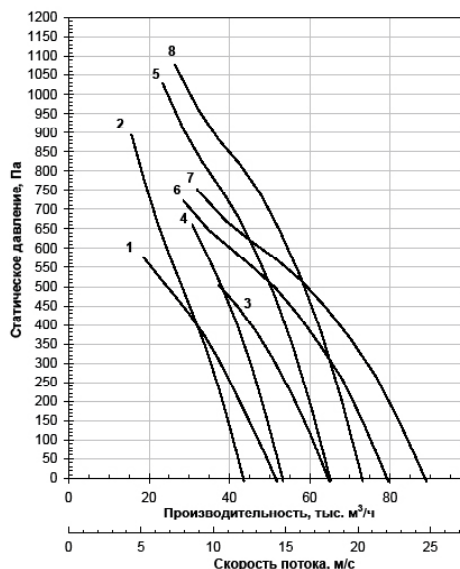
УДАЛ-КО-11,2-4

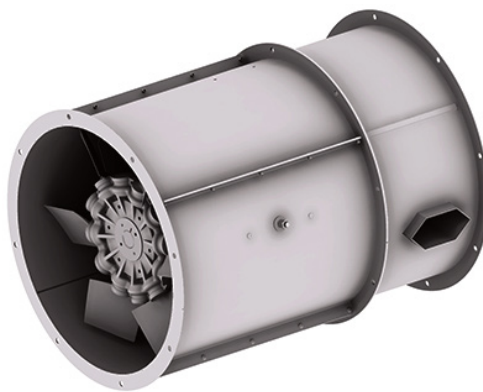
№	Вентилятор	Электродвигатель		Lw, дБА	M, кг
		тип	Ну, кВт		
1	УДАЛ-КО-11,2-А-4	АИР100S4	3	95	316
2	УДАЛ-КО-11,2-Б-4	АИР100L4	4	95	325
3	УДАЛ-КО-11,2-В-4	АИР112M4	5.5	95	346
4	УДАЛ-КО-11,2-Г-4	АИР112M4	5.5	95	346
5	УДАЛ-КО-11,2-Д-4	АИР132S4	7.5	105	370
6	УДАЛ-КО-11,2-Е-4	АИР132M4	11	99	382
7	УДАЛ-КО-11,2-Ж-4	АИР160S4	15	98	420
8	УДАЛ-КО-11,2-И-4	АИР160M4	18.5	101	437



УДАЛ-КО-12,5-4

№	Вентилятор	Электродвигатель		Lw, дБА	M, кг
		тип	Ну, кВт		
1	УДАЛ-КО-12,5-А-4	АИР132S4	7.5	112	433
2	УДАЛ-КО-12,5-Б-4	АИР132S4	7.5	112	433
3	УДАЛ-КО-12,5-В-4	АИР132M4	11	107	445
4	УДАЛ-КО-12,5-Г-4	АИР132M4	11	107	445
5	УДАЛ-КО-12,5-Д-4	АИР160S4	15	112	483
6	УДАЛ-КО-12,5-Е-4	АИР160S4	15	112	483
7	УДАЛ-КО-12,5-Ж-4	АИР160M4	18.5	110	500
8	УДАЛ-КО-12,5-И-4	АИР160M4	18.5	110	500





ВСТРАИВАЕМЫЕ ОСЕВЫЕ ВЕНТИЛЯТОРЫ УДАЛ-ВОК С КАПСУЛИРОВАННЫМ ДВИГАТЕЛЕМ

Вентиляторы ВОк оснащаются осевыми рабочими колесами, идентичными по конструкции рабочим колесам вентиляторов УДАЛ-ВО. Для привода используется общепромышленный трехфазный асинхронный двигатель, укрываемый от перемещаемых вентилятором рабочих газов капсулой с теплоизолированными стенками и вентиляцией наружным воздухом. Вентиляторы не предназначены для установки непосредственно в обслуживаемых помещениях. Они приспособлены для постоянной эксплуатации в условиях умеренного (У) и умеренно-холодного (УХЛ) климата 2-ой категории размещения по ГОСТ 15150-69.

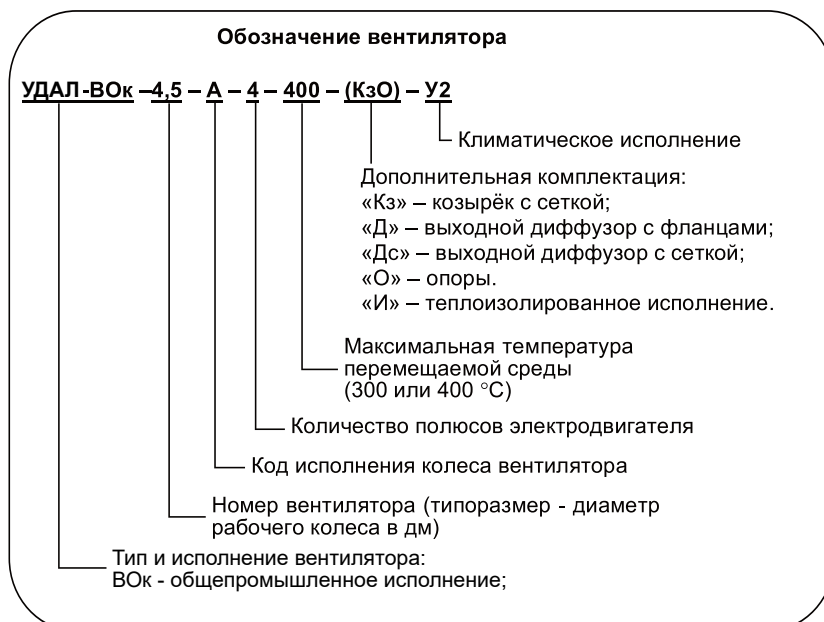
Вентиляторы предназначены для перемещения образующегося при пожаре дыма с температурой до 300 ОС в течение 120 минут или до 400 ОС в течение 120 минут согласно СП 7.13130.2013 (п. 7.11«а»).

При заборе перемещаемой среды без посредства воздухопроводов рекомендуется комплектовать вентилятор входным коллектором (конфузором) с защитной сеткой. При скорости выходящего потока, превышающей 16 м/с, желательно на выходе из вентилятора устанавливать диффузор для преобразования существенной доли динамического давления в дополнительное статическое давление, которое будет использоваться для преодоления сопротивления сети. Возможна работа данных вентиляторов в двойном режиме (ДУВ).

При необходимости вентиляторная установка комплектуется опорами. Вентиляторы приспособлены для постоянной эксплуатации в условиях умеренного (У) и умеренно-холодного (УХЛ) климата 2-й или 1-ой категории размещения (устанавливается двигатель в исполнении У1 или козырек на двигатель) по ГОСТ 15150-69. Состав комплектации указывается при заказе.

Выпускают вентиляторы следующих исполнений:

- общепромышленные;



ВСТРАИВАЕМЫЕ ОСЕВЫЕ ВЕНТИЛЯТОРЫ УДАЛ-ВОк С КАПСУЛЬНЫМ ДВИГАТЕЛЕМ

Аэродинамические характеристики установок УДАЛ-ВОк приведены для работы без диффузора. Динамическое давление (P_{dv}) приведено к площади сечения выходного фланца вентилятора. Пояснения по учету влияния диффузора приведены в разделе 6.

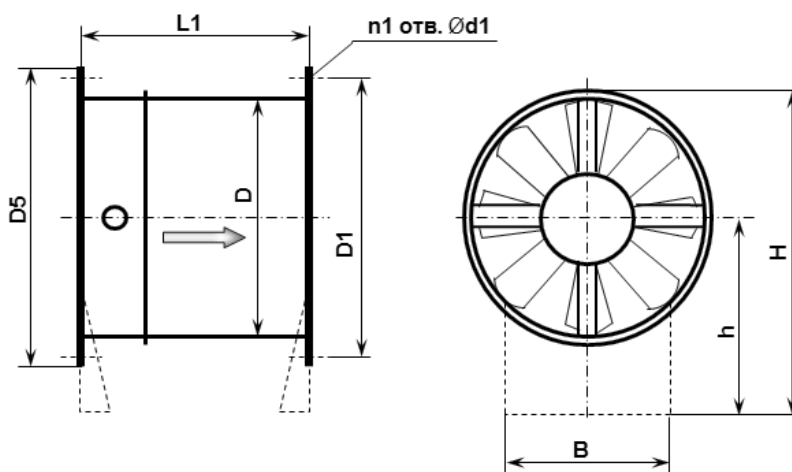
В таблицах характеристик вентиляторов приведены их шумовые характеристики (корректированный уровень средней звуковой мощности) со стороны всасывания и нагнетания при работе в средней части рабочего участка. На его границах уровень звуковой мощности ~ на 3 дБ выше.

Уровень звуковой мощности в октавной полосе частот вычисляется по формуле $L_{wi} = L_w + \Delta L_{wi}$. Поправки даны для соответствующих синхронных частот вращения. Поправки для расчета уровня звуковой мощности в полосе приведены таблице.

Поправки ΔL_{wi} для вычисления звуковой мощности в полосе

n синх, мин ⁻¹	Среднегеометрическая частота октавы, Гц							
	63	125	250	500	1000	2000	4000	8000
	Поправки уровня звуковой мощности ΔL_{wi}							
3000	-3	-6	-7	-6	-8	-8	-6	-9
1500	-4	-5	-6	-6	-6	-7	-7	-10
1000	-3	-4	-6	-6	-6	-7	-7	-11

Габаритные и присоединительные размеры



Типоразмер вентилятора	Размеры, мм								Шт.
	D	D1	D5	d1	B	L1*	H	h	
3,55	355	385	405	8	400	570	550	300	8
4	400	430	450	8	435	690	600	325	8
4,5	450	480	500	8	440	690	660	355	10
5	500	530	550	8	475	720	730	390	10
5,6	560	590	610	8	515	920	810	430	10
6,3	630	660	680	10	520	970	900	475	12
7,1	710	740	760	10	690	970	1020	535	12
8	800	830	860	10	770	970	1120	585	12
9	900	940	965	10	830	1100	1260	660	16
10	1000	1040	1065	10	950	1100	1390	725	16
11,2	1120	1160	1195	12	1050	1100	1540	800	18
12,5	1250	1290	1325	12	1100	1120	1740	900	18

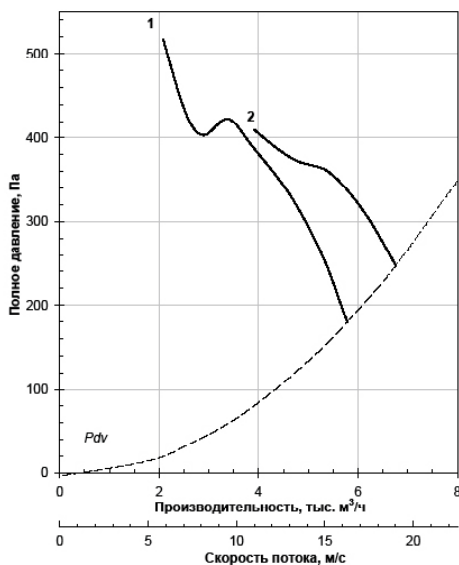
Информация о комплектующих для вентилятора представлена в разделе 6.

КОМПЛЕКТАЦИЯ ДВИГАТЕЛЯМИ, АЭРОДИНАМИЧЕСКАЯ, ШУМОВАЯ И МАССОВАЯ
ХАРАКТЕРИСТИКИ ВЕНТИЛЯТОРОВ

$N_{\text{СИНХ}}=3000$ об/мин (двухполюсные двигатели)

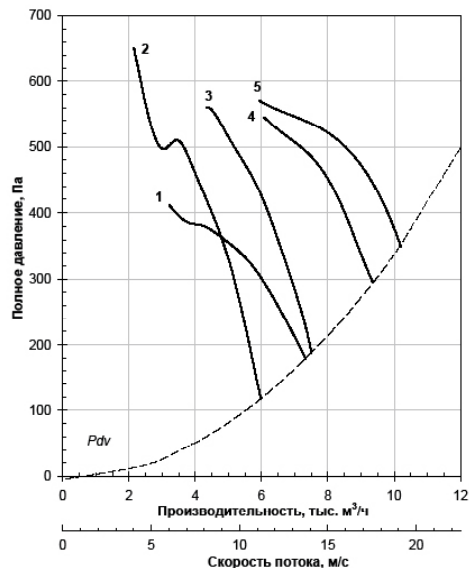
УДАЛ-ВОк-3,55-2

№	Вентилятор	Электродвигатель		L1, мм	Lw, дБА	M,кг
		тип	Ny, кВт			
1	УДАЛ-ВОк-3,55-А-2	АИР71В2	1.1	570	84	34
2	УДАЛ-ВОк-3,55-Б-2	АИР80А2	1.5	570	86	36



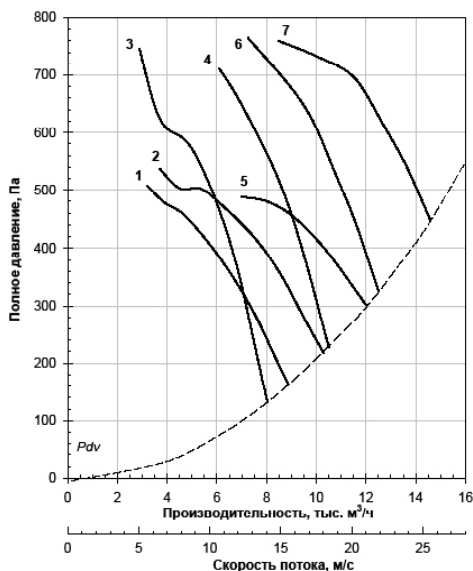
УДАЛ-ВОк-4-2

№	Вентилятор	Электродвигатель		L1, мм	Lw, дБА	M,кг
		тип	Ny, кВт			
1	УДАЛ-ВОк-4-А-2	АИР71В2	1.1	570	86	37
2	УДАЛ-ВОк-4-Б-2	АИР80А2	1.1	570	86	37
3	УДАЛ-ВОк-4-В-2	АИР80В2	1.5	570	88	39
4	УДАЛ-ВОк-4-Г-2	АИР90Л2	2.2	570	89	41
5	УДАЛ-ВОк-4-Д-2	АИР90Л2	3	640	89	39



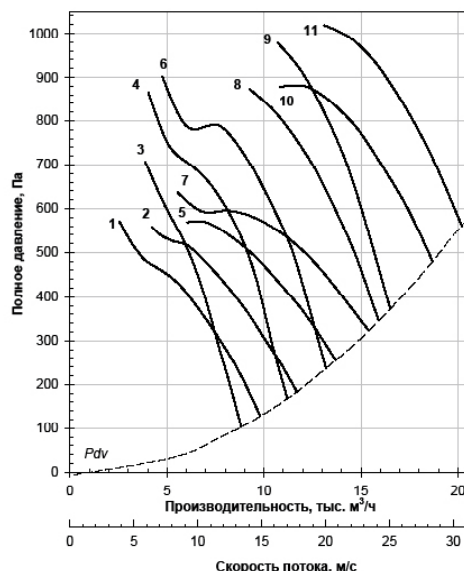
УДАЛ-ВОк-4,5-2

№	Вентилятор	Электродвигатель		L1, мм	Lw, дБА	M,кг
		тип	Ny, кВт			
1	УДАЛ-ВОк-4,5-А-2	АИР71В2	1.1	570	90	41
2	УДАЛ-ВОк-4,5-Б-2	АИР80А2	1.5	570	89	43
3	УДАЛ-ВОк-4,5-В-2	АИР80А2	1.5	570	89	43
4	УДАЛ-ВОк-4,5-Г-2	АИР80В2	2.2	570	88	45
5	УДАЛ-ВОк-4,5-Д-2	АИР80В2	2.2	570	88	45
6	УДАЛ-ВОк-4,5-Е-2	АИР90Л2	3	690	91	50
7	УДАЛ-ВОк-4,5-Ж-2	АИР100С2	4	690	65	56



УДАЛ-ВОк-5-2

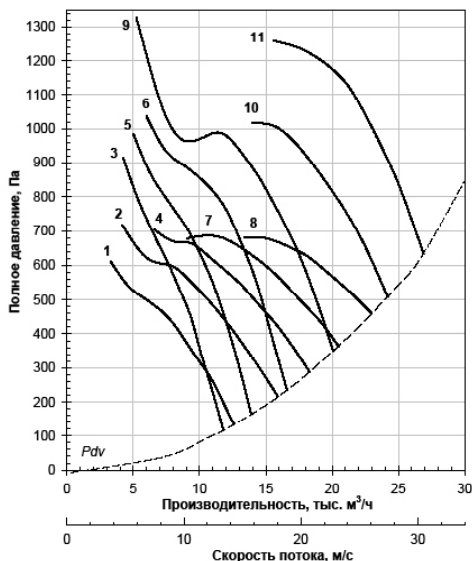
№	Вентилятор	Электродвигатель		L1, мм	Lw, дБА	M,кг
		тип	Ny, кВт			
1	УДАЛ-ВОк-5-А-2	АИР71В2	1.1	570	89	46
2	УДАЛ-ВОк-5-Б-2	АИР80А2	1.5	570	88	48
3	УДАЛ-ВОк-5-В-2	АИР80А2	1.5	570	88	48
4	УДАЛ-ВОк-5-Г-2	АИР80В2	2.2	570	88	50
5	УДАЛ-ВОк-5-Д-2	АИР80В2	2.2	570	88	50
6	УДАЛ-ВОк-5-Е-2	АИР90Л2	3	690	89	48
7	УДАЛ-ВОк-5-Ж-2	АИР90Л2	3	690	89	48
8	УДАЛ-ВОк-5-И-2	АИР100С2	4	690	90	61
9	УДАЛ-ВОк-5-К-2	АИР100Л2	5.5	690	94	66
10	УДАЛ-ВОк-5-Л-2	АИР100Л2	5.5	690	94	66
11	УДАЛ-ВОк-5-М-2	АИР112М2	7.5	790	94	86



ВСТРАИВАЕМЫЕ ОСЕВЫЕ ВЕНТИЛЯТОРЫ УДАЛ-ВОк С КАПСУЛЬНЫМ ДВИГАТЕЛЕМ

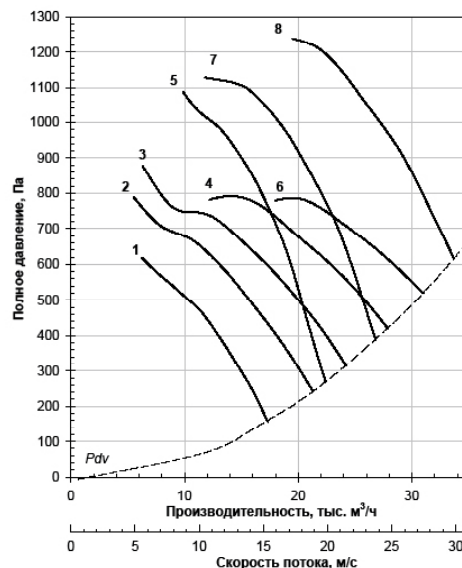
УДАЛ-ВОк-5,6-2

№	Вентилятор	Электродвигатель		L1, мм	Lw, дБА	M, кг
		тип	Ну, кВт			
1	УДАЛ-ВОк-5,6-А-2	АИР80А2	1.5	570	94	55
2	УДАЛ-ВОк-5,6-Б-2	АИР80В2	2.2	570	92	57
3	УДАЛ-ВОк-5,6-В-2	АИР80В2	2.2	570	92	57
4	УДАЛ-ВОк-5,6-Г-2	АИР90Л2	3	690	90	55
5	УДАЛ-ВОк-5,6-Д-2	АИР90Л2	3	690	90	55
6	УДАЛ-ВОк-5,6-Е-2	АИР100S2	4	690	93	68
7	УДАЛ-ВОк-5,6-Ж-2	АИР100S2	4	690	93	68
8	УДАЛ-ВОк-5,6-И-2	АИР100L2	5.5	690	96	73
9	УДАЛ-ВОк-5,6-К-2	АИР100L2	5.5	690	96	73
10	УДАЛ-ВОк-5,6-Л-2	АИР112M2	7.5	790	97	93
11	УДАЛ-ВОк-5,6-М-2	АИР132M2	11	790	96	120



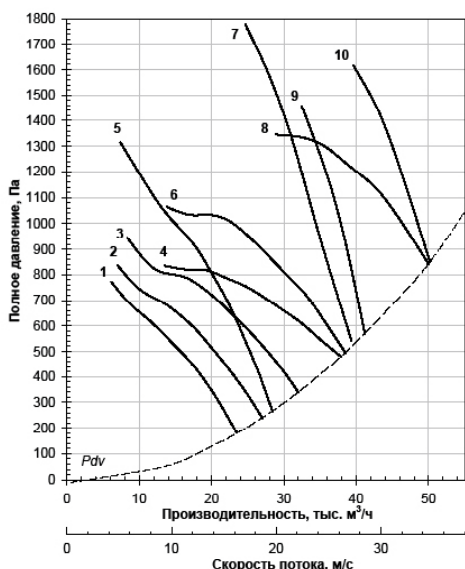
УДАЛ-ВОк-6,3-2

№	Вентилятор	Электродвигатель		L1, мм	Lw, дБА	M, кг
		тип	Ну, кВт			
1	УДАЛ-ВОк-6,3-А-2	АИР80В2	2.2	570	99	66
2	УДАЛ-ВОк-6,3-Б-2	АИР90Л2	3	690	96	64
3	УДАЛ-ВОк-6,3-В-2	АИР100S2	4	690	94	77
4	УДАЛ-ВОк-6,3-Г-2	АИР100L2	5.5	690	94	82
5	УДАЛ-ВОк-6,3-Д-2	АИР100L2	5.5	690	94	82
6	УДАЛ-ВОк-6,3-Е-2	АИР112M2	7.5	790	96	102
7	УДАЛ-ВОк-6,3-Ж-2	АИР112M2	7.5	790	96	102
8	УДАЛ-ВОк-6,3-И-2	АИР132M2	11	790	99	129



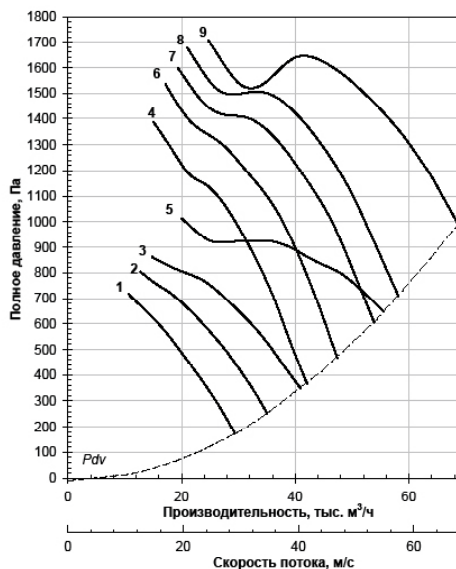
УДАЛ-ВОк-7,1-2

№	Вентилятор	Электродвигатель		L1, мм	Lw, дБА	M, кг
		тип	Ну, кВт			
1	УДАЛ-ВОк-7,1-А-2	АИР90Л2	3	690	103	77
2	УДАЛ-ВОк-7,1-Б-2	АИР100S2	4	690	100	90
3	УДАЛ-ВОк-7,1-В-2	АИР100L2	5.5	690	97	95
4	УДАЛ-ВОк-7,1-Г-2	АИР112M2	7.5	790	97	115
5	УДАЛ-ВОк-7,1-Д-2	АИР112M2	7.5	790	97	115
6	УДАЛ-ВОк-7,1-Е-2	АИР132M2	11	790	99	142
7	УДАЛ-ВОк-7,1-Ж-2	АИР160S2	15	1000	101	180
8	УДАЛ-ВОк-7,1-И-2	АИР160M2	18.5	1000	102	189
9	УДАЛ-ВОк-7,1-К-2	АИР180S2	22	1000	102	211
10	УДАЛ-ВОк-7,1-Л-2	АИР180M2	30	1000	103	234



УДАЛ-ВОк-8-2

№	Вентилятор	Электродвигатель		L1, мм	Lw, дБА	M, кг
		тип	Ну, кВт			
1	УДАЛ-ВОк-8-А-2	АИР100S2	4	690	106	106
2	УДАЛ-ВОк-8-Б-2	АИР100L2	5.5	690	105	111
3	УДАЛ-ВОк-8-В-2	АИР112M2	7.5	790	102	131
4	УДАЛ-ВОк-8-Г-2	АИР132M2	11	790	103	158
5	УДАЛ-ВОк-8-Д-2	АИР160S2	15	1000	103	196
6	УДАЛ-ВОк-8-Е-2	АИР160S2	15	1000	103	196
7	УДАЛ-ВОк-8-Ж-2	АИР160M2	18.5	1000	107	205
8	УДАЛ-ВОк-8-И-2	АИР180S2	22	1000	106	227
9	УДАЛ-ВОк-8-К-2	АИР180M2	30	1000	107	250

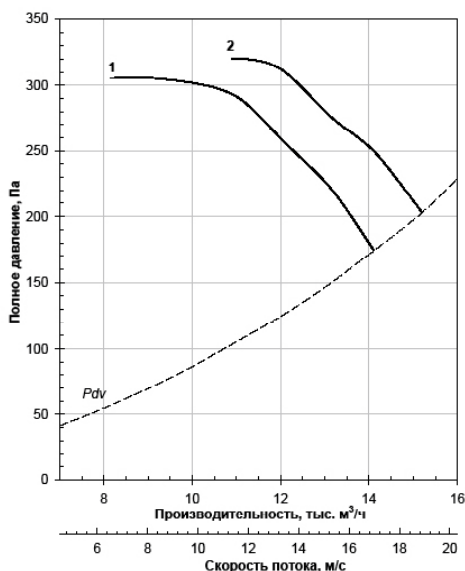


ВСТРАИВАЕМЫЕ ОСЕВЫЕ ВЕНТИЛЯТОРЫ УДАЛ-ВОк С КАПСУЛЬНЫМ ДВИГАТЕЛЕМ

$N_{\text{СИНХ}}=1500$ об/мин (четырёхполюсные двигатели)

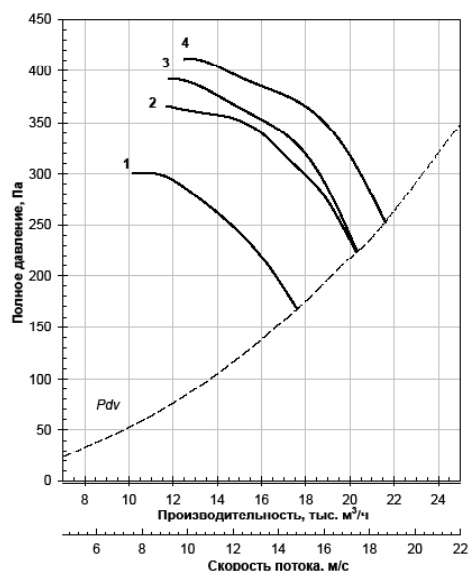
УДАЛ-ВОк-5,6-4

№	Вентилятор	Электродвигатель		L1, мм	Lw, дБА	M, кг
		тип	Ny, кВт			
1	УДАЛ-ВОк-5,6-А-4	АИР80В4	1.5	570	83	58
2	УДАЛ-ВОк-5,6-Б-4	АИР90Л4	2.2	690	87	61



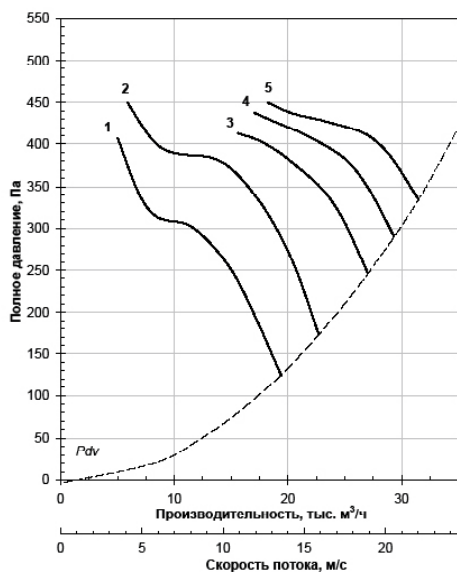
УДАЛ-ВОк-6,3-4

№	Вентилятор	Электродвигатель		L1, мм	Lw, дБА	M, кг
		тип	Ny, кВт			
1	УДАЛ-ВОк-6,3-А-4	АИР80В4	1.5	570	84	67
2	УДАЛ-ВОк-6,3-Б-4	АИР90Л4	2.2	690	85	69
3	УДАЛ-ВОк-6,3-В-4	АИР100С4	3	690	87	72
4	УДАЛ-ВОк-6,3-Г-4	АИР100Л4	4	690	88	81



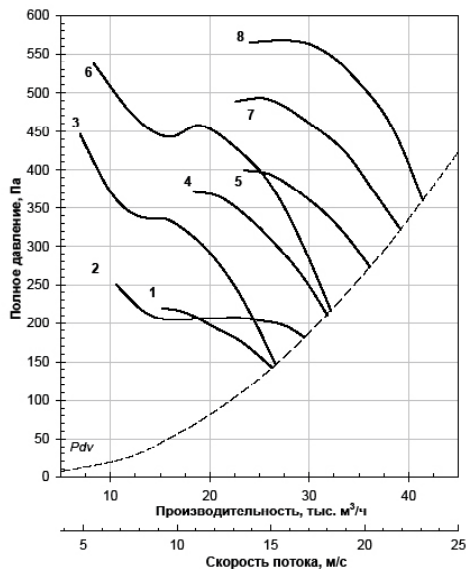
УДАЛ-ВОк-7,1-4

№	Вентилятор	Электродвигатель		L1, мм	Lw, дБА	M, кг
		тип	Ny, кВт			
1	УДАЛ-ВОк-7,1-А-4	АИР80В4	1.5	570	85	80
2	УДАЛ-ВОк-7,1-Б-4	АИР90Л4	2.2	690	87	82
3	УДАЛ-ВОк-7,1-В-4	АИР100С4	3	690	88	85
4	УДАЛ-ВОк-7,1-Г-4	АИР100Л4	4	690	89	94
5	УДАЛ-ВОк-7,1-Д-4	АИР112М4	5.5	790	90	115



УДАЛ-ВОк-8-4

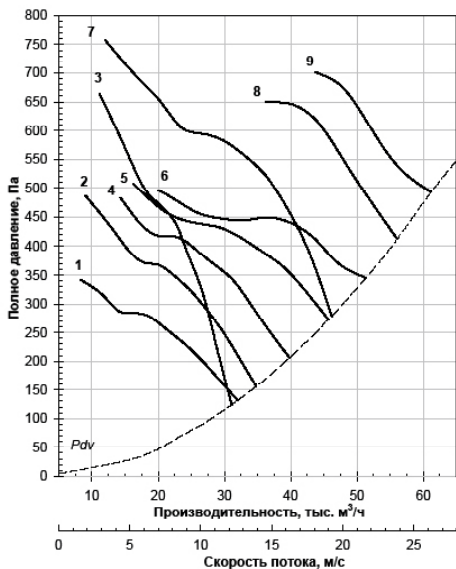
№	Вентилятор	Электродвигатель		L1, мм	Lw, дБА	M, кг
		тип	Ny, кВт			
1	УДАЛ-ВОк-8-А-4	АИР80В4	1.5	570	90	96
2	УДАЛ-ВОк-8-Б-4	АИР90Л4	2.2	690	88	98
3	УДАЛ-ВОк-8-В-4	АИР90Л4	2.2	690	88	98
4	УДАЛ-ВОк-8-Г-4	АИР100С4	3	690	88	101
5	УДАЛ-ВОк-8-Д-4	АИР100Л4	4	690	89	110
6	УДАЛ-ВОк-8-Е-4	АИР100Л4	4	690	89	110
7	УДАЛ-ВОк-8-Ж-4	АИР112М4	5.5	790	90	131
8	УДАЛ-ВОк-8-И-4	АИР132С4	7.5	790	92	155



ВСТРАИВАЕМЫЕ ОСЕВЫЕ ВЕНТИЛЯТОРЫ УДАЛ-ВОк С КАПСУЛЬНЫМ ДВИГАТЕЛЕМ

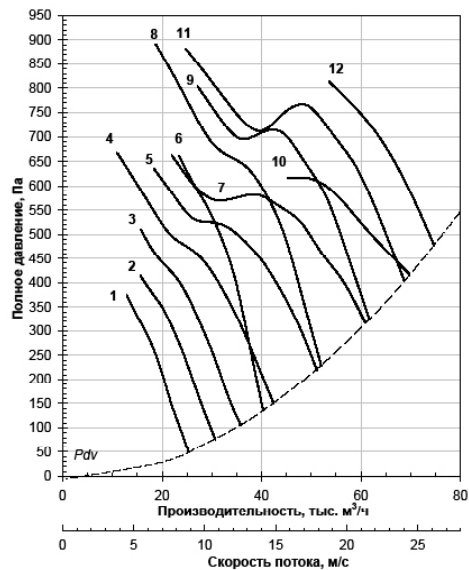
УДАЛ-ВОк-9-4

№	Вентилятор	Электродвигатель		L1, мм	Lw, дБА	M, кг
		тип	Ну, кВт			
1	УДАЛ-ВОк-9-А-4	АИР90L4	2.2	690	90	117
2	УДАЛ-ВОк-9-Б-4	АИР100S4	3	690	94	120
3	УДАЛ-ВОк-9-В-4	АИР100L4	4	690	95	129
4	УДАЛ-ВОк-9-Г-4	АИР100L4	4	690	95	129
5	УДАЛ-ВОк-9-Д-4	АИР112M4	5.5	790	96	150
6	УДАЛ-ВОк-9-Е-4	АИР132S4	7.5	790	96	174
7	УДАЛ-ВОк-9-Ж-4	АИР132S4	7.5	790	96	174
8	УДАЛ-ВОк-9-И-4	АИР132M4	11	790	99	186
9	УДАЛ-ВОк-9-К-4	АИР160S4	15	1000	100	224



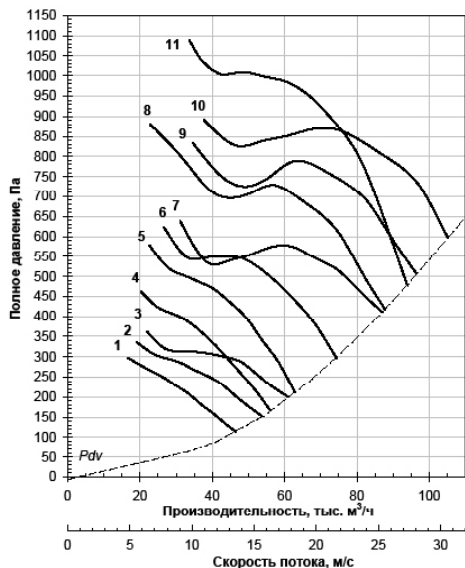
УДАЛ-ВОк-10-4

№	Вентилятор	Электродвигатель		L1, мм	Lw, дБА	M, кг
		тип	Ну, кВт			
1	УДАЛ-ВОк-10-А-4	АИР90L4	2.2	690	92	137
2	УДАЛ-ВОк-10-Б-4	АИР100S4	3	690	92	139
3	УДАЛ-ВОк-10-В-4	АИР100L4	4	690	92	148
4	УДАЛ-ВОк-10-Г-4	АИР112M4	5.5	790	100	169
5	УДАЛ-ВОк-10-Д-4	АИР132S4	7.5	790	99	193
6	УДАЛ-ВОк-10-Е-4	АИР132S4	7.5	790	99	193
7	УДАЛ-ВОк-10-Ж-4	АИР132M4	11	790	97	205
8	УДАЛ-ВОк-10-И-4	АИР132M4	11	790	97	205
9	УДАЛ-ВОк-10-К-4	АИР160S4	15	1000	98	243
10	УДАЛ-ВОк-10-Л-4	АИР160S4	15	1000	98	243
11	УДАЛ-ВОк-10-М-4	АИР160M4	18.5	1000	99	260
12	УДАЛ-ВОк-10-Н-4	АИР180S4	22	1000	101	288



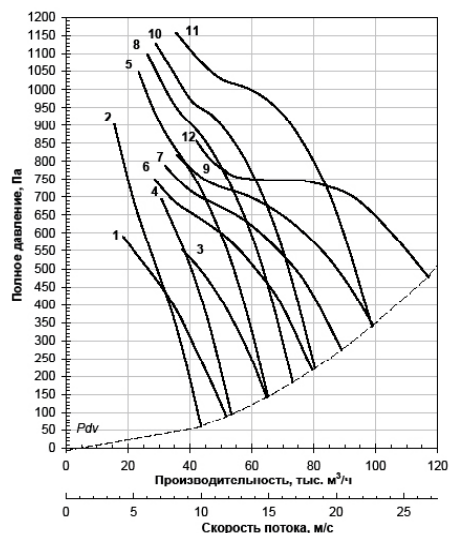
УДАЛ-ВОк-11,2-4

№	Вентилятор	Электродвигатель		L1, мм	Lw, дБА	M, кг
		тип	Ну, кВт			
1	УДАЛ-ВОк-11,2-А-4	АИР100S4	3	690	95	164
2	УДАЛ-ВОк-11,2-Б-4	АИР100L4	4	690	95	173
3	УДАЛ-ВОк-11,2-В-4	АИР112M4	5.5	790	95	194
4	УДАЛ-ВОк-11,2-Г-4	АИР112M4	5.5	790	95	194
5	УДАЛ-ВОк-11,2-Д-4	АИР132S4	7.5	790	105	218
6	УДАЛ-ВОк-11,2-Е-4	АИР132M4	11	790	99	230
7	УДАЛ-ВОк-11,2-Ж-4	АИР160S4	15	1000	98	268
8	УДАЛ-ВОк-11,2-И-4	АИР160M4	18.5	1000	101	285
9	УДАЛ-ВОк-11,2-К-4	АИР180S4	22	1000	103	313
10	УДАЛ-ВОк-11,2-Л-4	АИР180M4	30	1000	103	333
11	УДАЛ-ВОк-11,2-М-4	АИР180M4	30	1000	103	333



УДАЛ-ВОк-12,5-4

№	Вентилятор	Электродвигатель		L1, мм	Lw, дБА	M, кг
		тип	Ну, кВт			
1	УДАЛ-ВОк-12,5-А-4	АИР132S4	7.5	790	112	246
2	УДАЛ-ВОк-12,5-Б-4	АИР132S4	7.5	790	112	246
3	УДАЛ-ВОк-12,5-В-4	АИР132M4	11	790	107	258
4	УДАЛ-ВОк-12,5-Г-4	АИР132M4	11	790	107	258
5	УДАЛ-ВОк-12,5-Д-4	АИР160S4	15	1000	112	296
6	УДАЛ-ВОк-12,5-Е-4	АИР160S4	15	1000	112	296
7	УДАЛ-ВОк-12,5-Ж-4	АИР160M4	18.5	1000	110	313
8	УДАЛ-ВОк-12,5-И-4	АИР160M4	18.5	1000	110	313
9	УДАЛ-ВОк-12,5-К-4	АИР180S4	22	1000	109	341
10	УДАЛ-ВОк-12,5-Л-4	АИР180S4	22	1000	109	341
11	УДАЛ-ВОк-12,5-М-4	АИР180M4	30	1000	106	361
12	УДАЛ-ВОк-12,5-Н-4	АИР180M4	30	1000	106	361

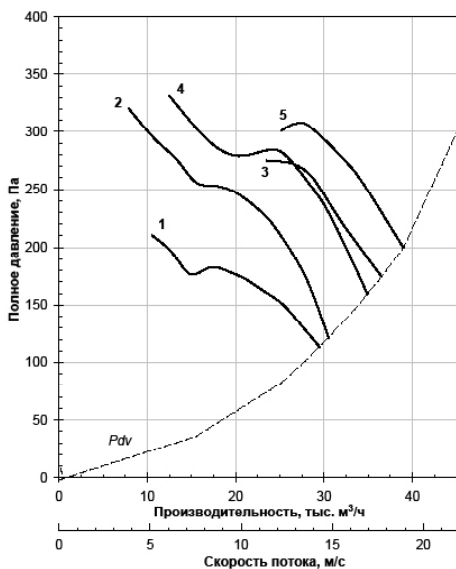


ВСТРАИВАЕМЫЕ ОСЕВЫЕ ВЕНТИЛЯТОРЫ УДАЛ-ВОк С КАПСУЛЬНЫМ ДВИГАТЕЛЕМ

$N_{\text{СИНХ}}=1000$ об/мин (шестиполюсные двигатели)

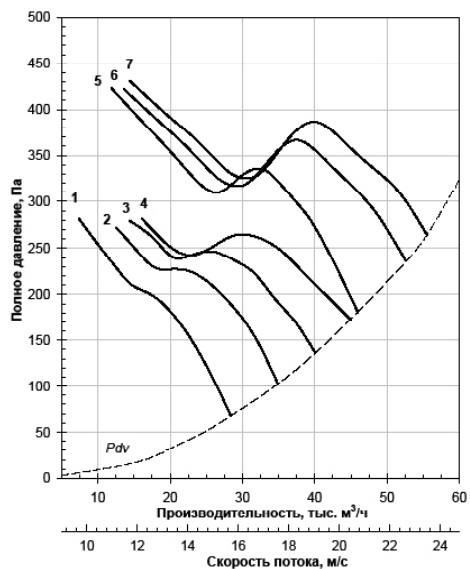
УДАЛ-ВОк-9-6

№	Вентилятор	Электродвигатель		L1, мм	Lw, дБА	M, кг
		тип	Ny, кВт			
1	УДАЛ-ВОк-9-А-6	АИР90L6	1.5	690	87	118
2	УДАЛ-ВОк-9-Б-6	АИР100L6	2.2	690	86	127
3	УДАЛ-ВОк-9-В-6	АИР112МА6	3	790	88	133
4	УДАЛ-ВОк-9-Г-6	АИР112МВ6	4	790	90	138
5	УДАЛ-ВОк-9-Д-6	АИР132S6	5.5	790	84	168



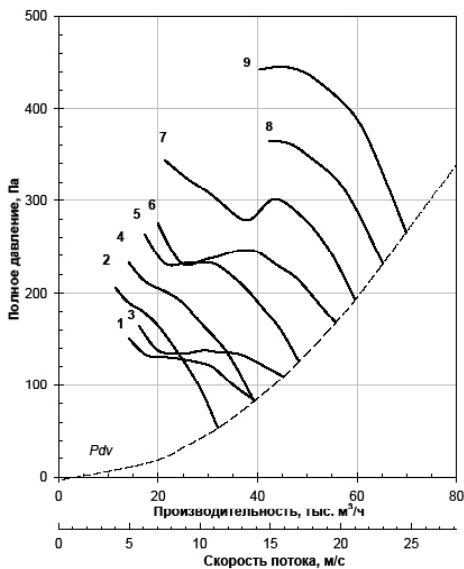
УДАЛ-ВОк-10-6

№	Вентилятор	Электродвигатель		L1, мм	Lw, дБА	M, кг
		тип	Ny, кВт			
1	УДАЛ-ВОк-10-А-6	АИР90L6	1.5	690	90	139
2	УДАЛ-ВОк-10-Б-6	АИР100L6	2.2	690	90	146
3	УДАЛ-ВОк-10-В-6	АИР112МА6	3	790	88	152
4	УДАЛ-ВОк-10-Г-6	АИР112МВ6	4	790	89	157
5	УДАЛ-ВОк-10-Д-6	АИР132S6	5.5	790	91	187
6	УДАЛ-ВОк-10-Е-6	АИР132М6	7.5	790	89	200
7	УДАЛ-ВОк-10-Ж-6	АИР160S6	11	1000	89	243



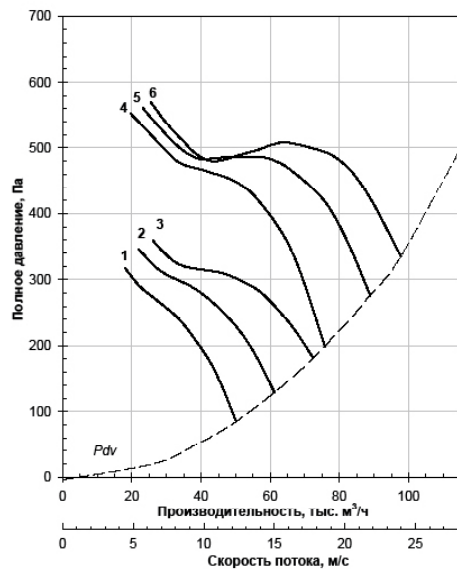
УДАЛ-ВОк-11,2-6

№	Вентилятор	Электродвигатель		L1, мм	Lw, дБА	M, кг
		тип	Ny, кВт			
1	УДАЛ-ВОк-11,2-А-6	АИР90L6	1.5	690	86	162
2	УДАЛ-ВОк-11,2-Б-6	АИР90L6	1.5	690	86	162
3	УДАЛ-ВОк-11,2-В-6	АИР100L6	2.2	690	92	171
4	УДАЛ-ВОк-11,2-Г-6	АИР100L6	2.2	690	92	171
5	УДАЛ-ВОк-11,2-Д-6	АИР112МА6	3	790	90	177
6	УДАЛ-ВОк-11,2-Е-6	АИР112МВ6	4	790	89	182
7	УДАЛ-ВОк-11,2-Ж-6	АИР132S6	5.5	790	93	212
8	УДАЛ-ВОк-11,2-И-6	АИР132М6	7.5	790	93	225
9	УДАЛ-ВОк-11,2-К-6	АИР160S6	11	1000	93	268



УДАЛ-ВОк-12,5-6

№	Вентилятор	Электродвигатель		L1, мм	Lw, дБА	M, кг
		тип	Ny, кВт			
1	УДАЛ-ВОк-12,5-А-6	АИР112МВ6	4	790	94	210
2	УДАЛ-ВОк-12,5-Б-6	АИР132S6	5.5	790	92	240
3	УДАЛ-ВОк-12,5-В-6	АИР132М6	7.5	790	98	253
4	УДАЛ-ВОк-12,5-Г-6	АИР160S6	11	1000	96	296
5	УДАЛ-ВОк-12,5-Д-6	АИР160М6	15	1000	95	325
6	УДАЛ-ВОк-12,5-Е-6	АИР180М6	18.5	1000	96	351





**КРЫШНЫЕ ОСЕВЫЕ ВЕНТИЛЯТОРНЫЕ УСТАНОВКИ УДАЛ-КОК
С КАПСУЛИРОВАННЫМ ДВИГАТЕЛЕМ**

Вентиляторные установки УДАЛ-КОк имеют вертикальный выпуск потока и представляют собой осевой вентилятор УДАЛ-ВОк, установленный на стакане-коллекторе, и накрытый сверху многогранным лепестковым обратным клапаном пирамидальной формы. Клапан может работать без экрана при ветровом воздействии до 15 м/с и обеспечивает минимальные аэродинамические потери. В закрытом состоянии клапан предохраняет установку от попадания дождя внутрь и позволяет не учитывать снеговую нагрузку. Вентиляторные установки УДАЛ-КОк предназначены для перемещения образующегося при пожаре дыма с температурой до 300 ОС в течение 120 минут или до 400 ОС в течение 120 минут согласно СП 7.13130.2013 (п. 7.11«а»).

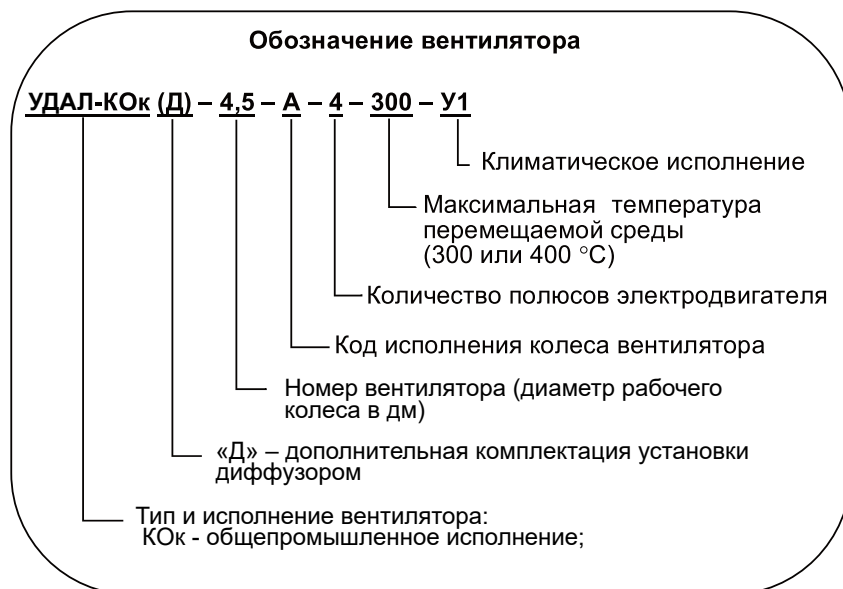
При выходной скорости потока, превышающей 16 м/с, установка на выходе из вентилятора может комплектоваться диффузором для преобразования существенной доли динамического давления в дополнительное статическое давление, которое будет использоваться для преодоления сопротивления сети. При этом диаметр основания обратного пирамидального клапана увеличивается. Возможна работа данных вентиляторов в двойном режиме (ДУВ).

Установки приспособлены для постоянной эксплуатации в условиях умеренного (У) и умеренно-холодного (УХЛ) климата 1-ой категории размещения по ГОСТ 15150-69.

Выпускают вентиляторы следующих исполнений:

- общепромышленные;

В таблицах характеристик вентиляторов приведены их шумовые характеристики (корректированный уровень средней звуковой мощности) со стороны всасывания и нагнетания при работе в средней



КРЫШНЫЕ ОСЕВЫЕ ВЕНТИЛЯТОРНЫЕ УСТАНОВКИ УДАЛ-КОк С КАПСУЛЬНЫМ ДВИГАТЕЛЕМ

части рабочего участка. На его границах уровень звуковой мощности ~ на 3 дБ выше.

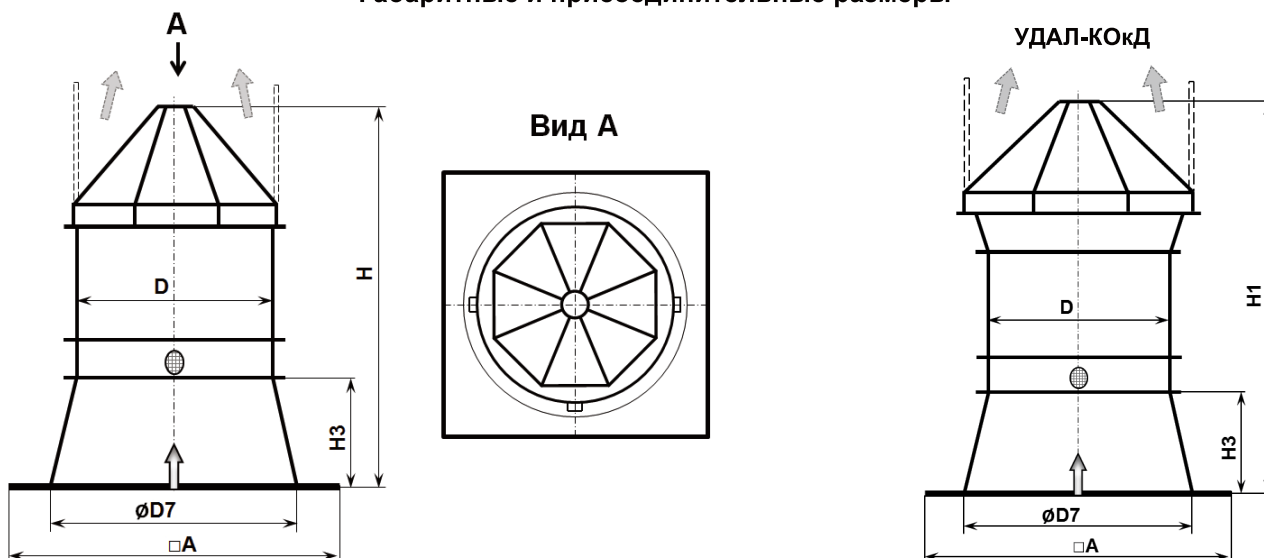
Уровень звуковой мощности в октавной полосе частот вычисляется по формуле:

$L_{wi} = L_w + \Delta L_{wi}$. Поправки даны для соответствующих синхронных частот вращения. Поправки для расчета уровня звуковой мощности в полосе приведены ниже.

Поправки ΔL_{wi} для вычисления звуковой мощности в полосе

n синх, мин ⁻¹	Среднегеометрическая частота октавы, Гц							
	63	125	250	500	1000	2000	4000	8000
	Поправки уровня звуковой мощности ΔL_{wi}							
3000	-3	-6	-7	-6	-8	-8	-6	-9
1500	-4	-5	-6	-6	-6	-7	-7	-10
1000	-3	-4	-6	-6	-6	-7	-7	-11

Габаритные и присоединительные размеры



Вентилятор	Размеры, мм					
	D	A	H3	H*	D7	H1*
УДАЛ-КОк-3,55	355	700	600	1425	450	1602
УДАЛ-КОк-4	400	750	600	1530	500	1725
УДАЛ-КОк-4,5	450	810	600	1565	560	1785
УДАЛ-КОк-5	500	880	600	1680	630	1925
УДАЛ-КОк-5,6	560	960	600	1925	710	2194
УДАЛ-КОк-6,3	630	1050	600	2025	800	2332
УДАЛ-КОк-7,1	710	1150	600	2080	900	2429
УДАЛ-КОк-8	800	1250	600	2145	1000	2535
УДАЛ-КОк-9	900	1370	600	2285	1120	2725
УДАЛ-КОк-10	1000	1500	600	2355	1250	2845
УДАЛ-КОк-11,2	1120	1650	600	2445	1400	2988
УДАЛ-КОк-12,5	1250	1850	600	2615	1600	3225

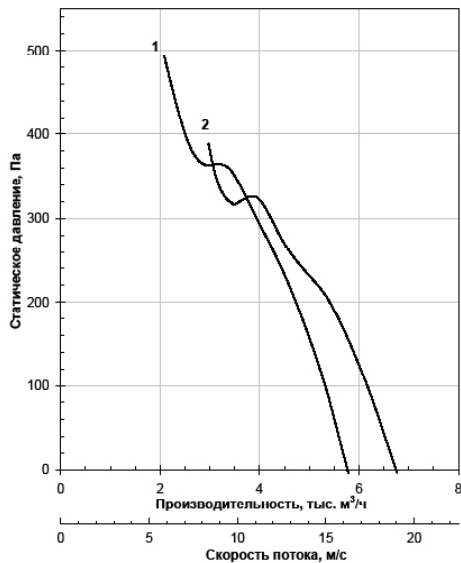
*) - дана максимально возможная высота.

**КОМПЛЕКТАЦИЯ ДВИГАТЕЛЯМИ, АЭРОДИНАМИЧЕСКАЯ, ШУМОВАЯ И МАССОВАЯ
ХАРАКТЕРИСТИКИ ВЕНТИЛЯТОРОВ**

$N_{\text{СИНХ}}=3000$ об/мин (двухполюсные двигатели)

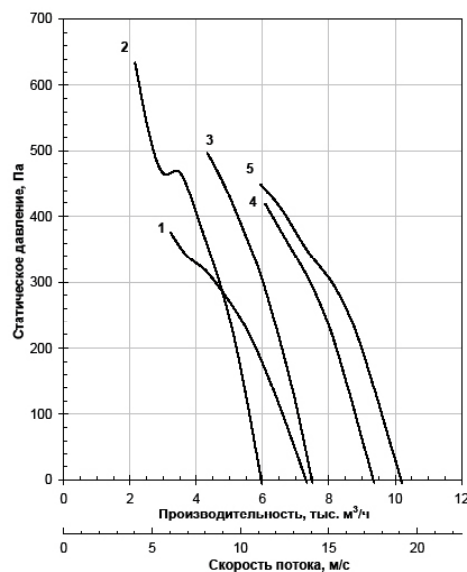
УДАЛ-КОк-3,55-2

№	Вентилятор	Электродвигатель		Lw, дБА	M, кг
		тип	Ny, кВт		
1	УДАЛ-КОк-3,55-А-2	АИР71В2	1.1	84	56
2	УДАЛ-КОк-3,55-Б-2	АИР80А2	1.5	86	58



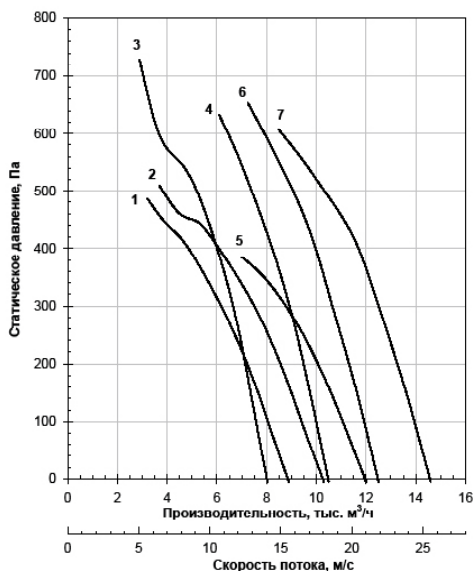
УДАЛ-КОк-4-2

№	Вентилятор	Электродвигатель		Lw, дБА	M, кг
		тип	Ny, кВт		
1	УДАЛ-КОк-4-А-2	АИР71В2	1.1	86	62
2	УДАЛ-КОк-4-Б-2	АИР80А2	1.1	86	62
3	УДАЛ-КОк-4-В-2	АИР80В2	1.5	88	64
4	УДАЛ-КОк-4-Г-2	АИР90Л2	2.2	89	66
5	УДАЛ-КОк-4-Д-2	АИР90Л2	3	89	64



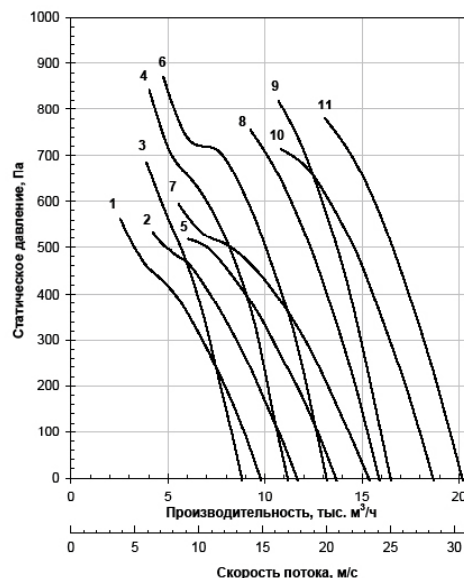
УДАЛ-КОк-4,5-2

№	Вентилятор	Электродвигатель		Lw, дБА	M, кг
		тип	Ny, кВт		
1	УДАЛ-КОк-4,5-А-2	АИР71В2	1.1	90	71
2	УДАЛ-КОк-4,5-Б-2	АИР80А2	1.5	89	73
3	УДАЛ-КОк-4,5-В-2	АИР80А2	1.5	89	73
4	УДАЛ-КОк-4,5-Г-2	АИР80В2	2.2	88	75
5	УДАЛ-КОк-4,5-Д-2	АИР80В2	2.2	88	75
6	УДАЛ-КОк-4,5-Е-2	АИР90Л2	3	91	73
7	УДАЛ-КОк-4,5-Ж-2	АИР100С2	4	65	86



УДАЛ-КОк-5-2

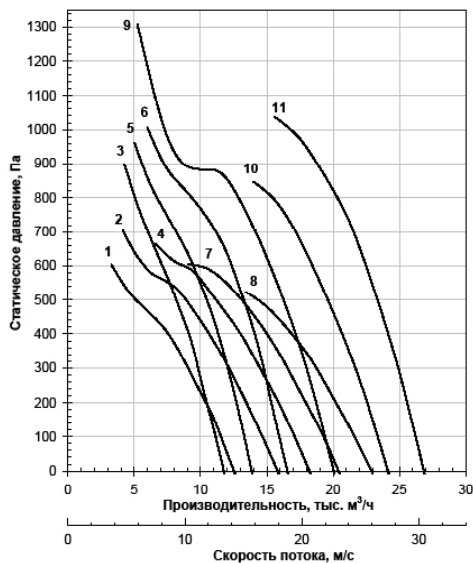
№	Вентилятор	Электродвигатель		Lw, дБА	M, кг
		тип	Ny, кВт		
1	УДАЛ-КОк-5-А-2	АИР71В2	1.1	89	82
2	УДАЛ-КОк-5-Б-2	АИР80А2	1.5	88	84
3	УДАЛ-КОк-5-В-2	АИР80А2	1.5	88	84
4	УДАЛ-КОк-5-Г-2	АИР80В2	2.2	88	86
5	УДАЛ-КОк-5-Д-2	АИР80В2	2.2	88	86
6	УДАЛ-КОк-5-Е-2	АИР90Л2	3	89	84
7	УДАЛ-КОк-5-Ж-2	АИР90Л2	3	89	84
8	УДАЛ-КОк-5-И-2	АИР100С2	4	90	97
9	УДАЛ-КОк-5-К-2	АИР100Л2	5.5	94	102
10	УДАЛ-КОк-5-Л-2	АИР100Л2	5.5	94	102
11	УДАЛ-КОк-5-М-2	АИР112М2	7.5	94	122



КРЫШНЫЕ ОСЕВЫЕ ВЕНТИЛЯТОРНЫЕ УСТАНОВКИ УДАЛ-КОК С КАПСУЛЬНЫМ ДВИГАТЕЛЕМ

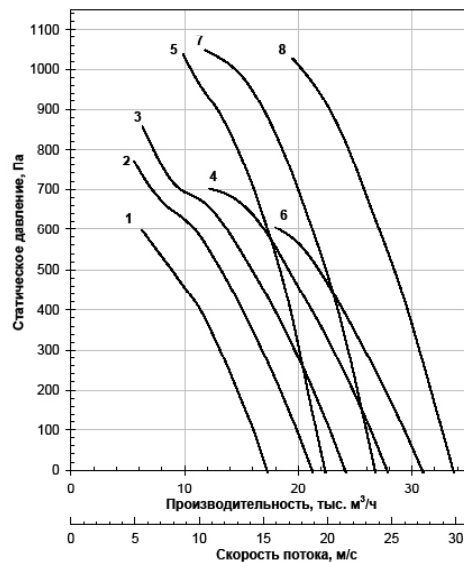
УДАЛ-КОК-5,6-2

№	Вентилятор	Электродвигатель		Lw, дБА	M, кг
		тип	Ny, кВт		
1	УДАЛ-КОК-5,6-А-2	АИР80А2	1.5	94	100
2	УДАЛ-КОК-5,6-Б-2	АИР80В2	2.2	92	102
3	УДАЛ-КОК-5,6-В-2	АИР80В2	2.2	92	102
4	УДАЛ-КОК-5,6-Г-2	АИР90Л2	3	90	100
5	УДАЛ-КОК-5,6-Д-2	АИР90Л2	3	90	100
6	УДАЛ-КОК-5,6-Е-2	АИР100S2	4	93	113
7	УДАЛ-КОК-5,6-Ж-2	АИР100S2	4	93	113
8	УДАЛ-КОК-5,6-И-2	АИР100Л2	5.5	96	118
9	УДАЛ-КОК-5,6-К-2	АИР100Л2	5.5	96	118
10	УДАЛ-КОК-5,6-Л-2	АИР112М2	7.5	97	138
11	УДАЛ-КОК-5,6-М-2	АИР132М2	11	96	165



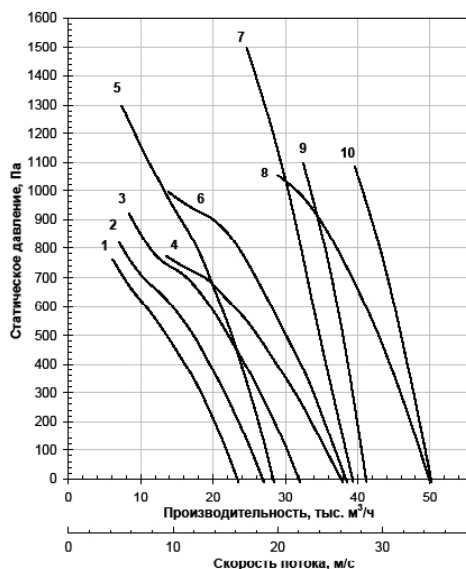
УДАЛ-КОК-6,3-2

№	Вентилятор	Электродвигатель		Lw, дБА	M, кг
		тип	Ny, кВт		
1	УДАЛ-КОК-6,3-А-2	АИР80В2	2.2	99	121
2	УДАЛ-КОК-6,3-Б-2	АИР90Л2	3	96	119
3	УДАЛ-КОК-6,3-В-2	АИР100S2	4	94	132
4	УДАЛ-КОК-6,3-Г-2	АИР100Л2	5.5	94	137
5	УДАЛ-КОК-6,3-Д-2	АИР100Л2	5.5	94	137
6	УДАЛ-КОК-6,3-Е-2	АИР112М2	7.5	96	157
7	УДАЛ-КОК-6,3-Ж-2	АИР112М2	7.5	96	157
8	УДАЛ-КОК-6,3-И-2	АИР132М2	11	99	184



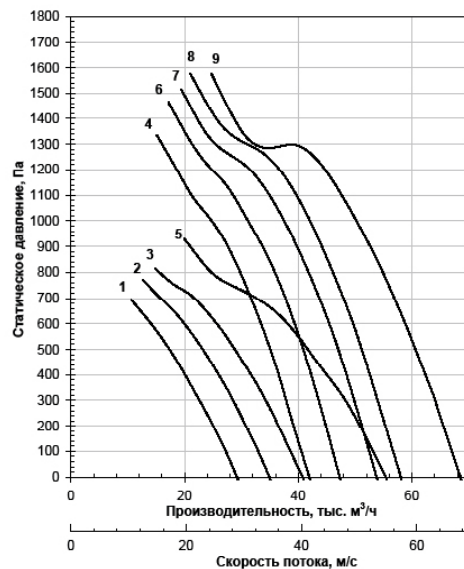
УДАЛ-КОК-7,1-2

№	Вентилятор	Электродвигатель		Lw, дБА	M, кг
		тип	Ny, кВт		
1	УДАЛ-КОК-7,1-А-2	АИР90Л2	3	103	149
2	УДАЛ-КОК-7,1-Б-2	АИР100S2	4	100	162
3	УДАЛ-КОК-7,1-В-2	АИР100Л2	5.5	97	167
4	УДАЛ-КОК-7,1-Г-2	АИР112М2	7.5	97	187
5	УДАЛ-КОК-7,1-Д-2	АИР112М2	7.5	97	187
6	УДАЛ-КОК-7,1-Е-2	АИР132М2	11	99	214
7	УДАЛ-КОК-7,1-Ж-2	АИР160S2	15	101	252
8	УДАЛ-КОК-7,1-И-2	АИР160М2	18.5	102	261
9	УДАЛ-КОК-7,1-К-2	АИР180S2	22	102	283
10	УДАЛ-КОК-7,1-Л-2	АИР180М2	30	103	306



УДАЛ-КОК-8-2

№	Вентилятор	Электродвигатель		Lw, дБА	M, кг
		тип	Ny, кВт		
1	УДАЛ-КОК-8-А-2	АИР100S2	4	106	199
2	УДАЛ-КОК-8-Б-2	АИР100Л2	5.5	105	204
3	УДАЛ-КОК-8-В-2	АИР112М2	7.5	102	224
4	УДАЛ-КОК-8-Г-2	АИР132М2	11	103	251
5	УДАЛ-КОК-8-Д-2	АИР160S2	15	103	289
6	УДАЛ-КОК-8-Е-2	АИР160S2	15	103	289
7	УДАЛ-КОК-8-Ж-2	АИР160М2	18.5	107	298
8	УДАЛ-КОК-8-И-2	АИР180S2	22	106	320
9	УДАЛ-КОК-8-К-2	АИР180М2	30	107	343

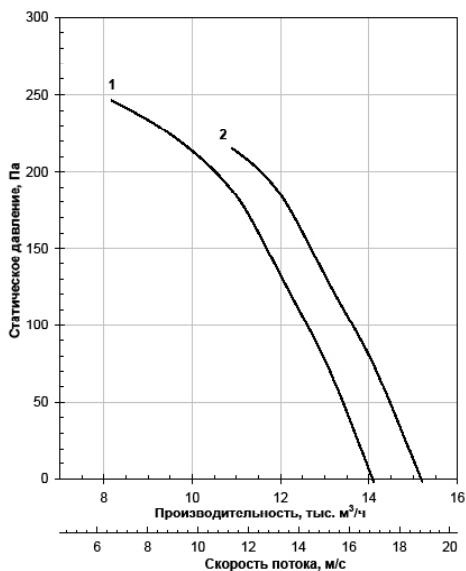


КРЫШНЫЕ ОСЕВЫЕ ВЕНТИЛЯТОРНЫЕ УСТАНОВКИ УДАЛ-КОк С КАПСУЛЬНЫМ ДВИГАТЕЛЕМ

$N_{\text{СИНХ}}=1500$ об/мин (четырёхполюсные двигатели)

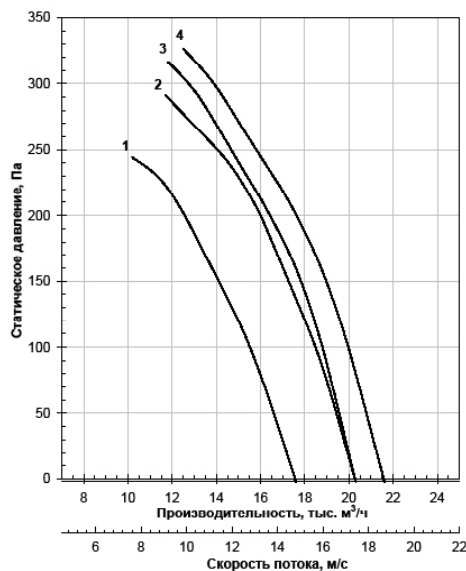
УДАЛ-КОк-5,6-4

№	Вентилятор	Электродвигатель		Lw, дБА	M, кг
		тип	Ny, кВт		
1	УДАЛ-КОк-5,6-А-4	АИР80В4	1.5	83	103
2	УДАЛ-КОк-5,6-Б-4	АИР90L4	2.2	87	106



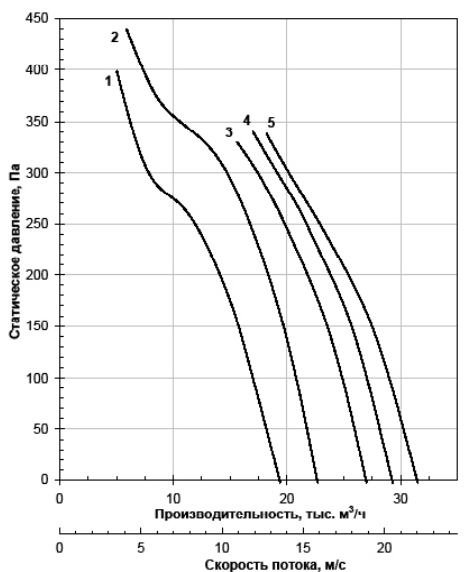
УДАЛ-КОк-6,3-4

№	Вентилятор	Электродвигатель		Lw, дБА	M, кг
		тип	Ny, кВт		
1	УДАЛ-КОк-6,3-А-4	АИР80В4	1.5	84	122
2	УДАЛ-КОк-6,3-Б-4	АИР90L4	2.2	85	125
3	УДАЛ-КОк-6,3-В-4	АИР100S4	3	87	127
4	УДАЛ-КОк-6,3-Г-4	АИР100L4	4	88	136



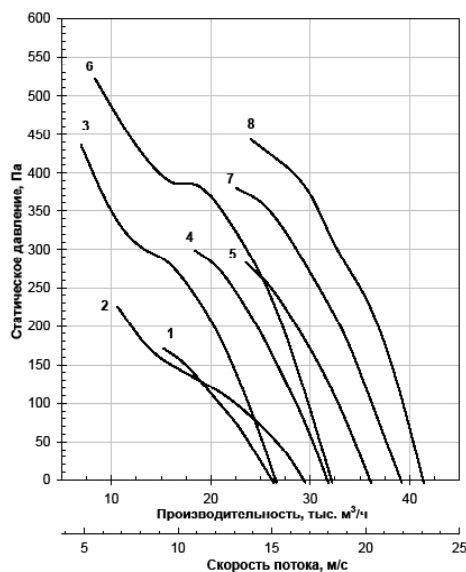
УДАЛ-КОк-7,1-4

№	Вентилятор	Электродвигатель		Lw, дБА	M, кг
		тип	Ny, кВт		
1	УДАЛ-КОк-7,1-А-4	АИР80В4	1.5	85	152
2	УДАЛ-КОк-7,1-Б-4	АИР90L4	2.2	87	154
3	УДАЛ-КОк-7,1-В-4	АИР100S4	3	88	157
4	УДАЛ-КОк-7,1-Г-4	АИР100L4	4	89	166
5	УДАЛ-КОк-7,1-Д-4	АИР112M4	5.5	90	187



УДАЛ-КОк-8-4

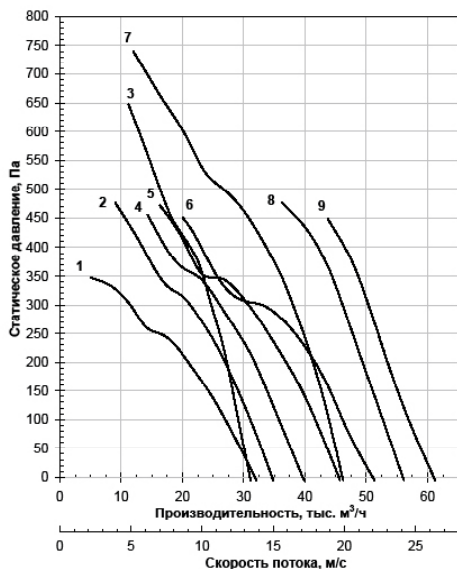
№	Вентилятор	Электродвигатель		Lw, дБА	M, кг
		тип	Ny, кВт		
1	УДАЛ-КОк-8-А-4	АИР80В4	1.5	90	189
2	УДАЛ-КОк-8-Б-4	АИР90L4	2.2	88	191
3	УДАЛ-КОк-8-В-4	АИР90L4	2.2	88	191
4	УДАЛ-КОк-8-Г-4	АИР100S4	3	88	194
5	УДАЛ-КОк-8-Д-4	АИР100L4	4	89	203
6	УДАЛ-КОк-8-Е-4	АИР100L4	4	89	203
7	УДАЛ-КОк-8-Ж-4	АИР112M4	5.5	90	224
8	УДАЛ-КОк-8-И-4	АИР132S4	7.5	92	248



КРЫШНЫЕ ОСЕВЫЕ ВЕНТИЛЯТОРНЫЕ УСТАНОВКИ УДАЛ-КОК С КАПСУЛЬНЫМ ДВИГАТЕЛЕМ

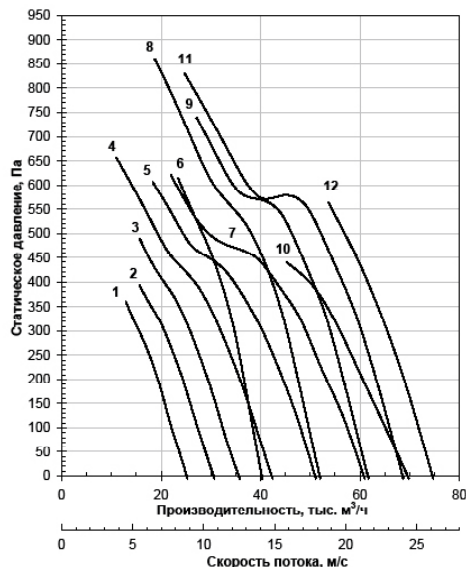
УДАЛ-КОК-9-4

№	Вентилятор	Электродвигатель		Lw, дБА	M, кг
		тип	Ny, кВт		
1	УДАЛ-КОК-9-А-4	АИР90L4	2.2	90	236
2	УДАЛ-КОК-9-Б-4	АИР100S4	3	94	238
3	УДАЛ-КОК-9-В-4	АИР100L4	4	95	247
4	УДАЛ-КОК-9-Г-4	АИР100L4	4	95	247
5	УДАЛ-КОК-9-Д-4	АИР112M4	5.5	96	268
6	УДАЛ-КОК-9-Е-4	АИР132S4	7.5	96	292
7	УДАЛ-КОК-9-Ж-4	АИР132S4	7.5	96	292
8	УДАЛ-КОК-9-И-4	АИР132M4	11	99	304
9	УДАЛ-КОК-9-К-4	АИР160S4	15	100	342



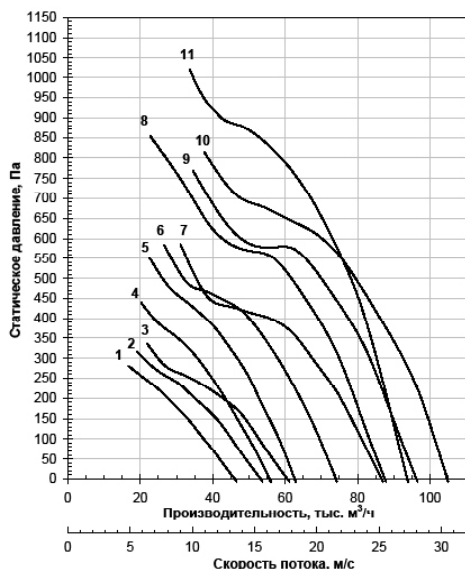
УДАЛ-КОК-10-4

№	Вентилятор	Электродвигатель		Lw, дБА	M, кг
		тип	Ny, кВт		
1	УДАЛ-КОК-10-А-4	АИР90L4	2.2	92	281
2	УДАЛ-КОК-10-Б-4	АИР100S4	3	92	283
3	УДАЛ-КОК-10-В-4	АИР100L4	4	92	292
4	УДАЛ-КОК-10-Г-4	АИР112M4	5.5	100	313
5	УДАЛ-КОК-10-Д-4	АИР132S4	7.5	99	337
6	УДАЛ-КОК-10-Е-4	АИР132S4	7.5	99	337
7	УДАЛ-КОК-10-Ж-4	АИР132M4	11	97	349
8	УДАЛ-КОК-10-И-4	АИР132M4	11	97	349
9	УДАЛ-КОК-10-К-4	АИР160S4	15	98	387
10	УДАЛ-КОК-10-Л-4	АИР160S4	15	98	387
11	УДАЛ-КОК-10-М-4	АИР160M4	18.5	99	404
12	УДАЛ-КОК-10-Н-4	АИР180S4	22	101	432



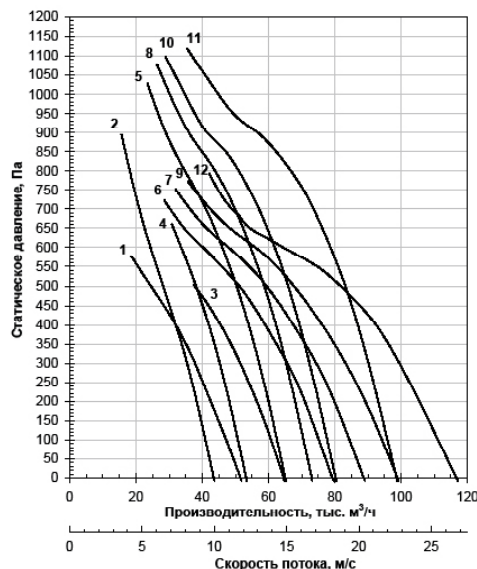
УДАЛ-КОК-11,2-4

№	Вентилятор	Электродвигатель		Lw, дБА	M, кг
		тип	Ny, кВт		
1	УДАЛ-КОК-11,2-А-4	АИР100S4	3	95	341
2	УДАЛ-КОК-11,2-Б-4	АИР100L4	4	95	350
3	УДАЛ-КОК-11,2-В-4	АИР112M4	5.5	95	371
4	УДАЛ-КОК-11,2-Г-4	АИР112M4	5.5	95	371
5	УДАЛ-КОК-11,2-Д-4	АИР132S4	7.5	105	395
6	УДАЛ-КОК-11,2-Е-4	АИР132M4	11	99	407
7	УДАЛ-КОК-11,2-Ж-4	АИР160S4	15	98	445
8	УДАЛ-КОК-11,2-И-4	АИР160M4	18.5	101	462
9	УДАЛ-КОК-11,2-К-4	АИР180S4	22	103	490
10	УДАЛ-КОК-11,2-Л-4	АИР180M4	30	103	510
11	УДАЛ-КОК-11,2-М-4	АИР180M4	30	103	510



УДАЛ-КОК-12,5-4

№	Вентилятор	Электродвигатель		Lw, дБА	M, кг
		тип	Ny, кВт		
1	УДАЛ-КОК-12,5-А-4	АИР132S4	7.5	112	460
2	УДАЛ-КОК-12,5-Б-4	АИР132S4	7.5	112	460
3	УДАЛ-КОК-12,5-В-4	АИР132M4	11	107	472
4	УДАЛ-КОК-12,5-Г-4	АИР132M4	11	107	472
5	УДАЛ-КОК-12,5-Д-4	АИР160S4	15	112	510
6	УДАЛ-КОК-12,5-Е-4	АИР160S4	15	112	510
7	УДАЛ-КОК-12,5-Ж-4	АИР160M4	18.5	110	527
8	УДАЛ-КОК-12,5-И-4	АИР160M4	18.5	110	527
9	УДАЛ-КОК-12,5-К-4	АИР180S4	22	109	555
10	УДАЛ-КОК-12,5-Л-4	АИР180S4	22	109	555
11	УДАЛ-КОК-12,5-М-4	АИР180M4	30	106	575
12	УДАЛ-КОК-12,5-Н-4	АИР180M4	30	106	575

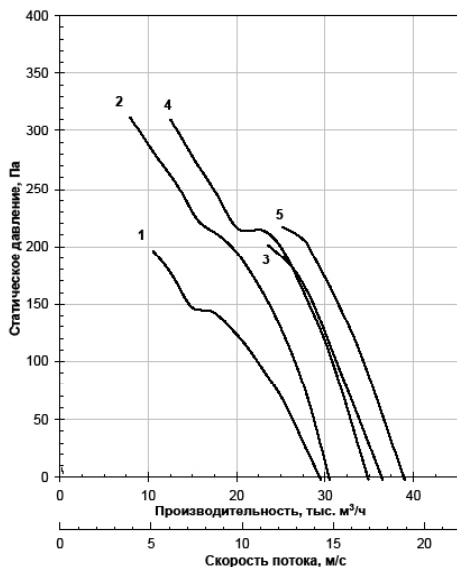


КРЫШНЫЕ ОСЕВЫЕ ВЕНТИЛЯТОРНЫЕ УСТАНОВКИ УДАЛ-КОК С КАПСУЛЬНЫМ ДВИГАТЕЛЕМ

$N_{\text{СИНХ}}=1000$ об/мин (шестиполюсные двигатели)

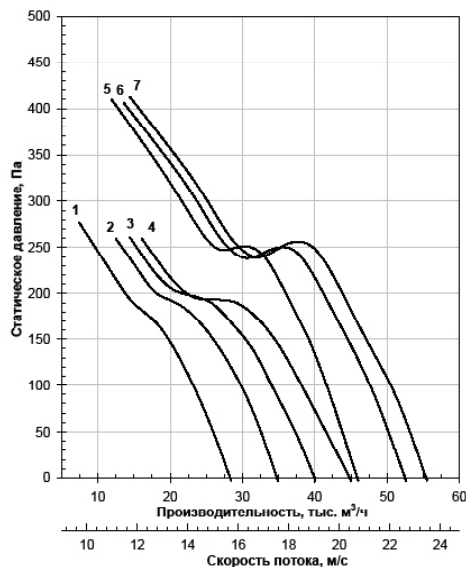
УДАЛ-КОК-9-6

№	Вентилятор	Электродвигатель		Lw, ДБА	M, кг
		тип	Ny, кВт		
1	УДАЛ-КОК-9-А-6	АИР90L6	1.5	87	236
2	УДАЛ-КОК-9-Б-6	АИР100L6	2.2	86	245
3	УДАЛ-КОК-9-В-6	АИР112МА6	3	88	251
4	УДАЛ-КОК-9-Г-6	АИР112МВ6	4	90	256
5	УДАЛ-КОК-9-Д-6	АИР132S6	5.5	84	286



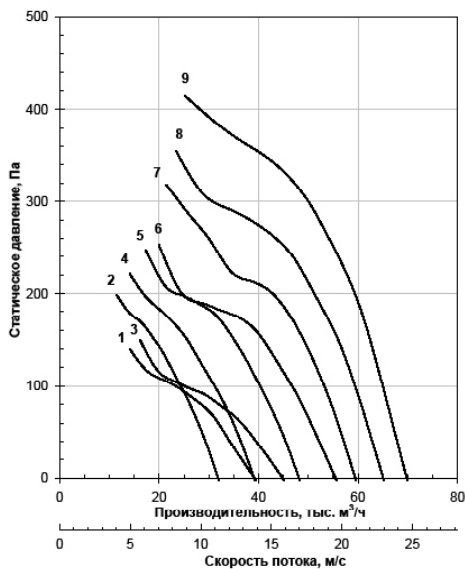
УДАЛ-КОК-10-6

№	Вентилятор	Электродвигатель		Lw, ДБА	M, кг
		тип	Ny, кВт		
1	УДАЛ-КОК-10-А-6	АИР90L6	1.5	90	281
2	УДАЛ-КОК-10-Б-6	АИР100L6	2.2	90	290
3	УДАЛ-КОК-10-В-6	АИР112МА6	3	88	296
4	УДАЛ-КОК-10-Г-6	АИР112МВ6	4	89	301
5	УДАЛ-КОК-10-Д-6	АИР132S6	5.5	91	331
6	УДАЛ-КОК-10-Е-6	АИР132М6	7.5	89	344
7	УДАЛ-КОК-10-Ж-6	АИР160S6	11	89	387



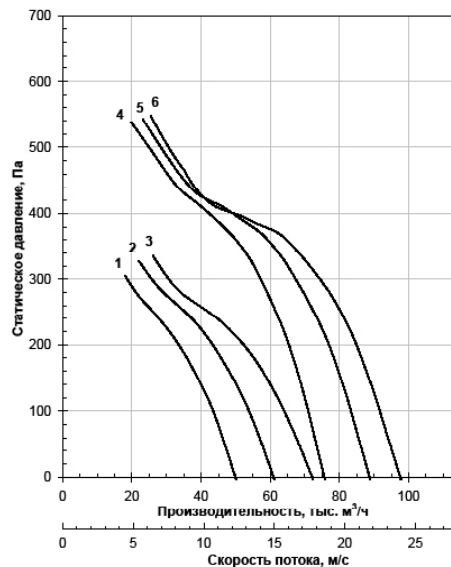
УДАЛ-КОК-11,2-6

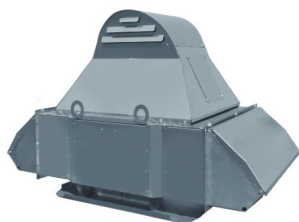
№	Вентилятор	Электродвигатель		Lw, ДБА	M, кг
		тип	Ny, кВт		
1	УДАЛ-КОК-11,2-А-6	АИР90L6	1.5	86	339
2	УДАЛ-КОК-11,2-Б-6	АИР90L6	1.5	86	339
3	УДАЛ-КОК-11,2-В-6	АИР100L6	2.2	92	348
4	УДАЛ-КОК-11,2-Г-6	АИР100L6	2.2	92	348
5	УДАЛ-КОК-11,2-Д-6	АИР112МА6	3	90	354
6	УДАЛ-КОК-11,2-Е-6	АИР112МВ6	4	89	359
7	УДАЛ-КОК-11,2-Ж-6	АИР132S6	5.5	93	389
8	УДАЛ-КОК-11,2-И-6	АИР132М6	7.5	93	402
9	УДАЛ-КОК-11,2-К-6	АИР160S6	11	93	445



УДАЛ-КОК-12,5-6

№	Вентилятор	Электродвигатель		Lw, ДБА	M, кг
		тип	Ny, кВт		
1	УДАЛ-КОК-12,5-А-6	АИР112МВ6	4	94	424
2	УДАЛ-КОК-12,5-Б-6	АИР132S6	5.5	92	454
3	УДАЛ-КОК-12,5-В-6	АИР132М6	7.5	98	467
4	УДАЛ-КОК-12,5-Г-6	АИР160S6	11	96	510
5	УДАЛ-КОК-12,5-Д-6	АИР160М6	15	95	539
6	УДАЛ-КОК-12,5-Е-6	АИР180М6	18.5	96	565





КРЫШНЫЕ РАДИАЛЬНЫЕ ВЕНТИЛЯТОРЫ УДАЛ-КРФ С ФАКЕЛЬНЫМ ВЫБРОСОМ ПОТОКА

Факельный (вертикальный) выброс потока из вентилятора осуществляется с нижнего уровня с частичным поворотом потока вне пределов выпускных патрубков при помощи их откидных крышек. Оптимально выполненная проточная часть на выходе позволяет минимизировать потери при повороте потока и надежно защищает откидные крышки от распахивания при сильном ветре.

Простое исполнение приставок вертикального выброса позволяет отказаться от обратных клапанов и с минимальными затратами защищает обслуживаемые сооружения от попадания внутрь атмосферных осадков.

Все корпусные детали вентилятора выполнены из оцинкованной стали без повреждения цинкового покрытия и усиливающих каркасов.

Вентиляторы оснащаются радиальными колесами повышенной энергетической эффективности (с вращающимся диффузором). Рабочие колеса устанавливаются на вал электродвигателя, с назад загнутыми лопатками сварными из стали и покрыты полимерным покрытием.

Вентиляторы могут комплектоваться специальными стаканами для спаренной установки вентиляторов, что позволяет существенно снизить массу и вертикальный габарит установки по сравнению с использованием более крупных вентиляторов с тихоходными и тяжелыми двигателями. Возможна работа данных вентиляторов в двойном режиме (ДУВ).

Вентиляторы приспособлены для постоянной эксплуатации в условиях умеренного (У) и умеренно-холодного (УХЛ) климата 1-ой категории размещения по ГОСТ 15150-69.

Вентиляторы предназначены для перемещения образующегося при пожаре дыма с температурой до 400 °С в течение 120 минут или до 600 °С в течение 120 минут согласно СП 7.13130.2013.

Выпускают вентиляторы следующих исполнений:

- общепромышленные;
- взрывозащищенные (В)
- взрывозащищенные -коррозионностойкие(В-К)

Уровень взрывозащиты оборудования Gb, Gc, предназначенный для перемещения газопаровоздушных взрывоопасных смесей IIA, IIB и IIC категорий.

ОБОЗНАЧЕНИЕ ВЕНТИЛЯТОРА

УДАЛ-КРФ-4,5-А-0,55-4-400-У1



КРЫШНЫЕ РАДИАЛЬНЫЕ ВЕНТИЛЯТОРЫ УДАЛ-КРФ С ФАКЕЛЬНЫМ ВЫБРОСОМ ПОТОКА

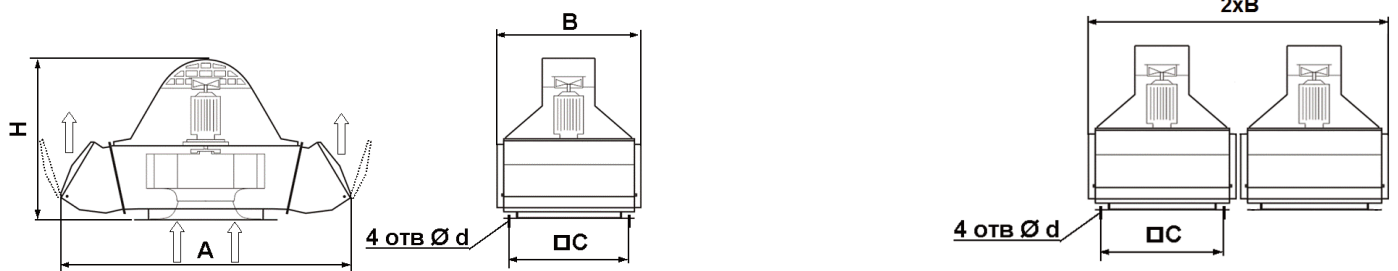
В таблицах характеристик вентиляторов приведены шумовые характеристики (корректированный уровень средней звуковой мощности) со стороны выхода потока при работе в средней части рабочего участка, и со стороны всасывания уровень ниже на 4 дБ. На границах рабочей характеристики уровень звуковой мощности на 3 дБ выше.

Уровень звуковой мощности в октавной полосе частот вычисляется по формуле: $L_{wi} = L_w + \Delta L_{wi}$. Поправки даны для соответствующих синхронных частот вращения. Поправки для расчета уровня звуковой мощности в полосе приведены ниже.

Поправки ΔL_{wi} для вычисления звуковой мощности в полосе

n синх, мин ⁻¹	Среднегеометрическая частота октавы, Гц							
	63	125	250	500	1000	2000	4000	8000
	Поправки уровня звуковой мощности ΔL_{wi}							
3000	-13	-9	-5	-3	-3	-4	-9	-14
1500	-9	-5	-3	-3	-4	-9	-14	-19
1000	-7	-4	-3	-4	-7	-12	-17	-22
750	-5	-3	-3	-4	-9	-14	-19	-24

Габаритные и присоединительные размеры



Тип вентилятора	Размеры, мм				
	A	B	H*	C*	d
УДАЛ-КРФ-3,15	774	432	445	325	15
УДАЛ-КРФ-3,55	872	492	490	390	15
УДАЛ-КРФ-4	982	548	552	390	15
УДАЛ-КРФ-4,5	1025	640	815	510	15
УДАЛ-КРФ-5	1228	682	690	510	15
УДАЛ-КРФ-5,6	1376	778	850	650	20
УДАЛ-КРФ-6,3	1465	875	885	650	20
УДАЛ-КРФ-7,1	1625	975	1015	840	20
УДАЛ-КРФ-8	1740	1090	1215	840	20
УДАЛ-КРФ-9	1845	1190	1355	1050	20
УДАЛ-КРФ-10	2170	1330	1445	1050	20

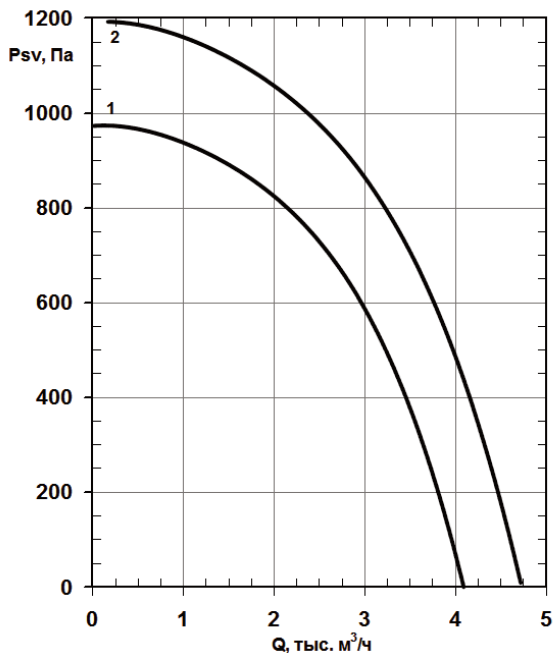
H* – дана максимально возможная высота, C* – размер присоединительного отверстия стакана.

КРЫШНЫЕ РАДИАЛЬНЫЕ ВЕНТИЛЯТОРЫ УДАЛ-КРФ С ФАКЕЛЬНЫМ ВЫБРОСОМ ПОТОКА

КОМПЛЕКТАЦИЯ ДВИГАТЕЛЯМИ, АЭРОДИНАМИЧЕСКАЯ, ШУМОВАЯ И МАССОВАЯ ХАРАКТЕРИСТИКИ ВЕНТИЛЯТОРОВ

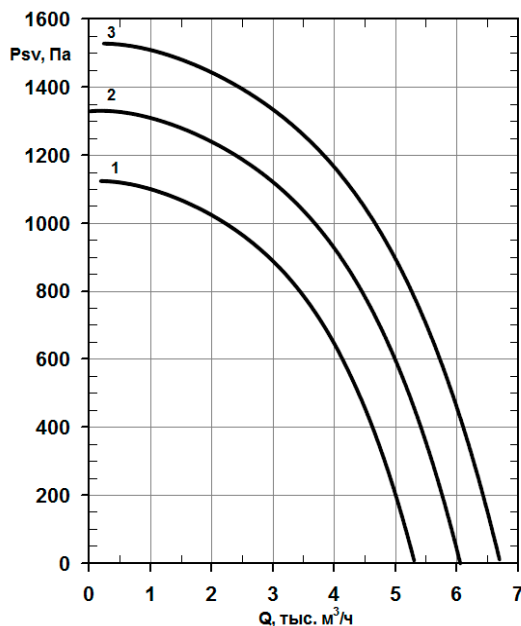
УДАЛ-КРФ-3,15

№	Вентилятор	Электродвигатель		L _w , дБА	M, кг
		тип	Ny, кВт		
1	УДАЛ-КРФ-3,15-А-0,75-2	АИР71А2	0,75	82	49,5
2	УДАЛ-КРФ-3,15-Б-1,1-2	АИР71В2	1,1	84	51



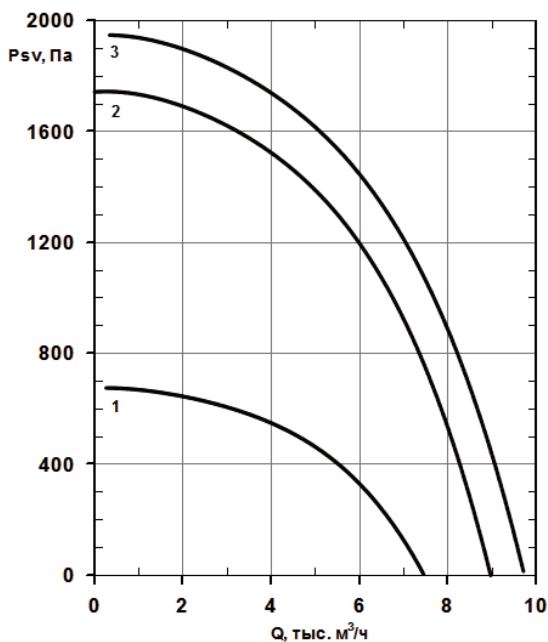
УДАЛ-КРФ-3,55

№	Вентилятор	Электродвигатель		L _w , дБА	M, кг
		тип	Ny, кВт		
1	УДАЛ-КРФ-3,55-Ас-1,1-2	АИР71Б2	1,1	77	55,3
2	УДАЛ-КРФ-3,55-А-1,5-2	АИР80А2	1,5	87	59,5
3	УДАЛ-КРФ-3,55-Б-2,2-2	АИР80В2	2,2	88	61,5



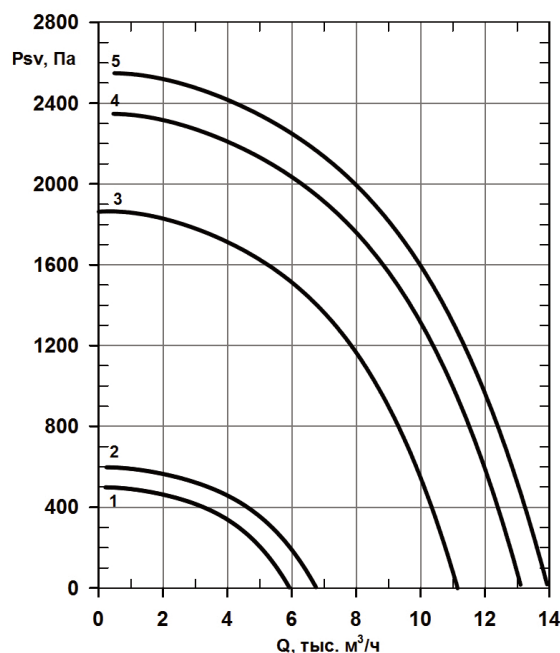
УДАЛ-КРФ-4

№	Вентилятор	Электродвигатель		L _w , дБА	M, кг
		тип	Ny, кВт		
1	УДАЛ-КРФ-4-Ас-0,55-4	АИР80А4	0,55	72	55
2	УДАЛ-КРФ-4-А-3-2	АИР90L2	3	90	63
3	УДАЛ-КРФ-4-Б-4-2	АИР100S2	4	92	68



УДАЛ-КРФ-4,5

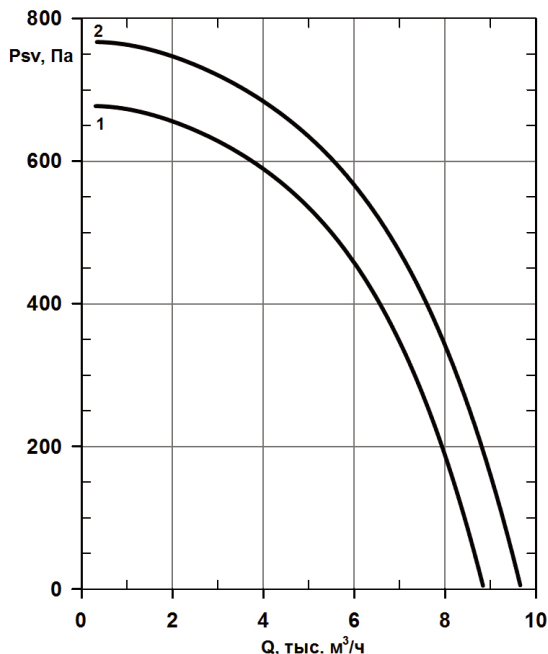
№	Вентилятор	Электродвигатель		L _w , дБА	M, кг
		тип	Ny, кВт		
1	УДАЛ-КРФ-4,5-А-0,55-4	АИР71А4	0,55	77	69,1
2	УДАЛ-КРФ-4,5-Б-0,75-4	АИР71В2	0,75	79	69,5
3	УДАЛ-КРФ-4,5-А-4-2	АИР100S2	4	92	59,5
4	УДАЛ-КРФ-4,5-Б-5,5-2	АИР100L2	5,5	94	59,5
5	УДАЛ-КРФ-4,5-В-7,5-2	АИР112М2	7,5	95	104,5



КРЫШНЫЕ РАДИАЛЬНЫЕ ВЕНТИЛЯТОРЫ УДАЛ-КРФ С ФАКЕЛЬНЫМ ВЫБРОСОМ ПОТОКА

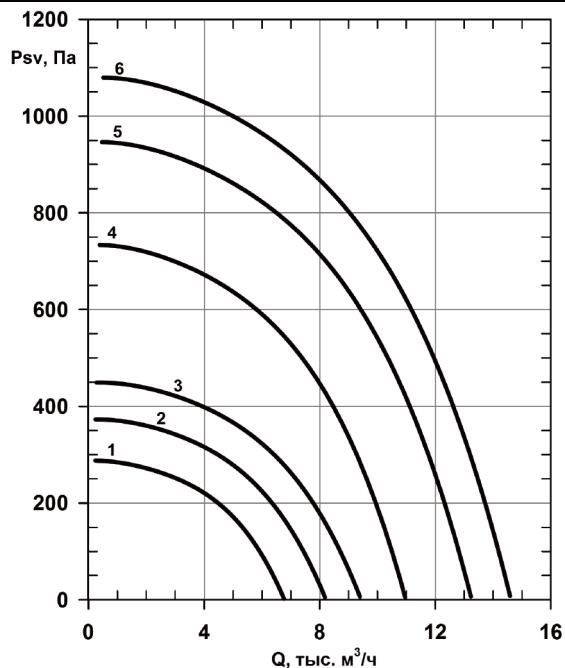
УДАЛ-КРФ-5

№	Вентилятор	Электродвигатель		L _w , дБА	M, кг
		тип	Ny, кВт		
1	УДАЛ-КРФ-5-А-1,1-4	АИР80А4	1,1	81	90,5
2	УДАЛ-КРФ-5-Б-1,5-4	АИР80В4	1,5	82	92,5



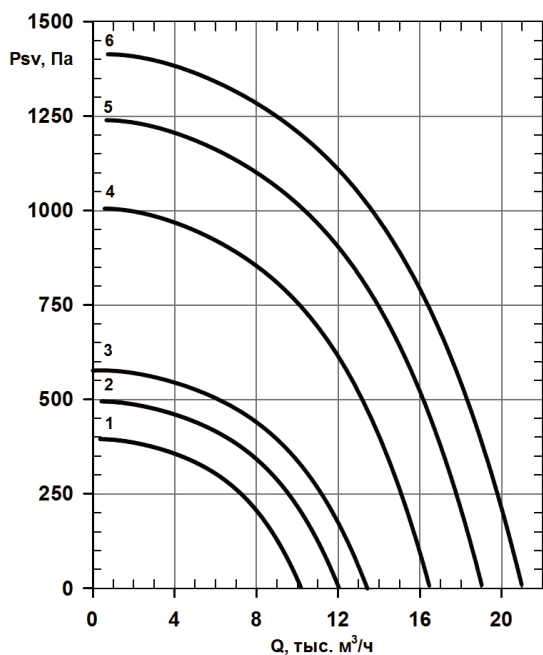
УДАЛ-КРФ-5,6

№	Вентилятор	Электродвигатель		L _w , дБА	M, кг
		тип	Ny, кВт		
1	УДАЛ-КРФ-5,6-А-0,37-6	АИР71А6	0,37	72	118
2	УДАЛ-КРФ-5,6-Б-0,55-6	АИР71В6	0,55	75	121,3
3	УДАЛ-КРФ-5,6-Г-0,75-6	АИР80А6	0,75	76	123
4	УДАЛ-КРФ-5,6-А-1,5-4	АИР80В4	1,5	81	125
5	УДАЛ-КРФ-5,6-В-2,2-4	АИР90Л4	2,2	84	127,5
6	УДАЛ-КРФ-5,6-Г-3-4	АИР100С4	3	85	130



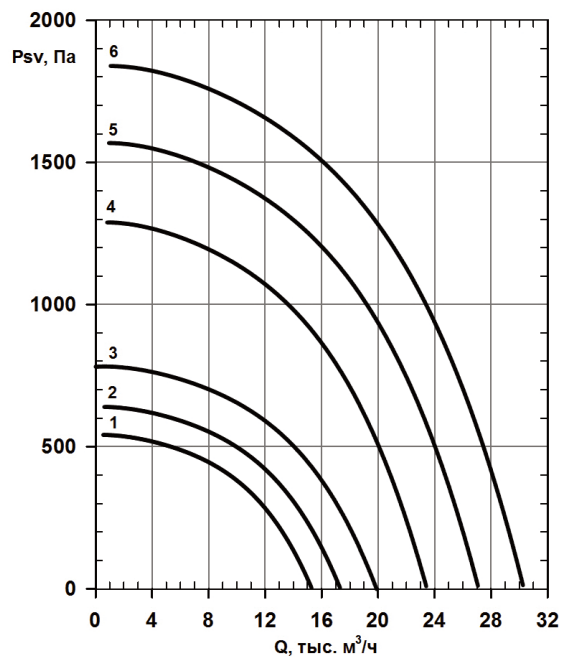
УДАЛ-КРФ-6,3

№	Вентилятор	Электродвигатель		L _w , дБА	M, кг
		тип	Ny, кВт		
1	УДАЛ-КРФ-6,3-А-0,75-6	АИР80А6	0,75	74	136
2	УДАЛ-КРФ-6,3-В-1,1-6	АИР80В6	1,1	77	138
3	УДАЛ-КРФ-6,3-Г-1,5-6	АИР90Л6	1,5	78	141
4	УДАЛ-КРФ-6,3-А-3-4	АИР100С4	3	86	143
5	УДАЛ-КРФ-6,3-В-4-4	АИР100Л4	4	88	152
6	УДАЛ-КРФ-6,3-Г-5,5-4	АИР112М4	5,5	89	173



УДАЛ-КРФ-7,1

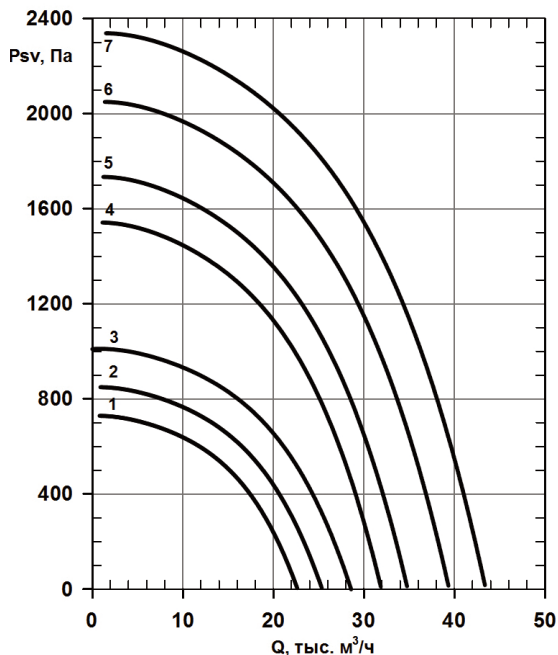
№	Вентилятор	Электродвигатель		L _w , дБА	M, кг
		тип	Ny, кВт		
1	УДАЛ-КРФ-7,1-А-1,5-6	АИР90Л6	1,5	78	175,5
2	УДАЛ-КРФ-7,1-В-2,2-6	АИР100Л6	2,2	80	183,5
3	УДАЛ-КРФ-7,1-Г-3-6	АИР112МА6	3	82	201,5
4	УДАЛ-КРФ-7,1-А-5,5-4	АИР112М4	5,5	89	207,5
5	УДАЛ-КРФ-7,1-В-7,5-4	АИР132С4	7,5	91	231,5
6	УДАЛ-КРФ-7,1-Г-11-4	АИР132М4	11	92	236,5



КРЫШНЫЕ РАДИАЛЬНЫЕ ВЕНТИЛЯТОРЫ УДАЛ-КРФ С ФАКЕЛЬНЫМ ВЫБРОСОМ ПОТОКА

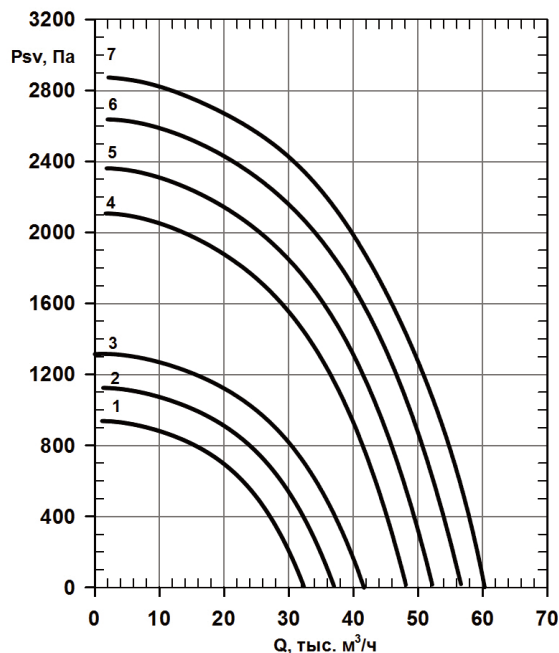
УДАЛ-КРФ-8

№	Вентилятор	Электродвигатель		L _w , дБА	M, кг
		тип	Ny, кВт		
1	УДАЛ-КРФ-8-А-3-6	АИР112МА6	3	81	278
2	УДАЛ-КРФ-8-В-4-6	АИР112МВ6	4	83	287
3	УДАЛ-КРФ-8-Г-5,5-6	АИР132S6	5,5	85	310
4	УДАЛ-КРФ-8-А-11-4	АИР132М4	11	91	320
5	УДАЛ-КРФ-8-Б-11-4	АИР132М4	11	93	320
6	УДАЛ-КРФ-8-В-15-4	АИР160S4	15	94	368
7	УДАЛ-КРФ-8-Г-18,5-4	АИР160М4	18,5	95	375



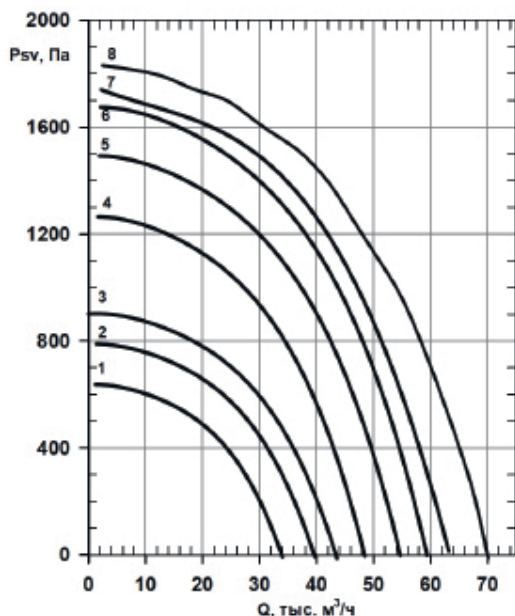
УДАЛ-КРФ-9

№	Вентилятор	Электродвигатель		L _w , дБА	M, кг
		тип	Ny, кВт		
1	УДАЛ-КРФ-9-А-5,5-6	АИР132S6	5,5	86	359
2	УДАЛ-КРФ-9-В-7,5-6	АИР132М6	7,5	88	374
3	УДАЛ-КРФ-9-Г-11-6	АИР160S6	11	90	407
4	УДАЛ-КРФ-9-А-18,5-4	АИР160М4	18,5	96	424
5	УДАЛ-КРФ-9-Б-22-4	АИР180S4	22	97	439
6	УДАЛ-КРФ-9-В-30-4	АИР180М4	30	98	472
7	УДАЛ-КРФ-9-Г-37-4	АИР200М4	37	100	530



УДАЛ-КРФ-10

№	Вентилятор	Электродвигатель		L _w , дБА	M, кг
		тип	Ny, кВт		
1	УДАЛ-КРФ-10-А-4-8	АИР132S8	4	82	429,5
2	УДАЛ-КРФ-10-Б-5,5-8	АИР132М8	5,5	84	443
3	УДАЛ-КРФ-10-Г-7,5-8	АИР160S8	7,5	85	486
4	УДАЛ-КРФ-10-А-11-6	АИР160S6	11	90	495
5	УДАЛ-КРФ-10-Б-15-6	АИР160МВ6	15	91	515
6	УДАЛ-КРФ-10-Г-18,5-6	АИР180М6	18,5	93	541
7	УДАЛ-КРФ-10-Д-22-6	АИР200М6	22	93	587
8	УДАЛ-КРФ-10-Дм-22-6	АИР200М6	22	93	588

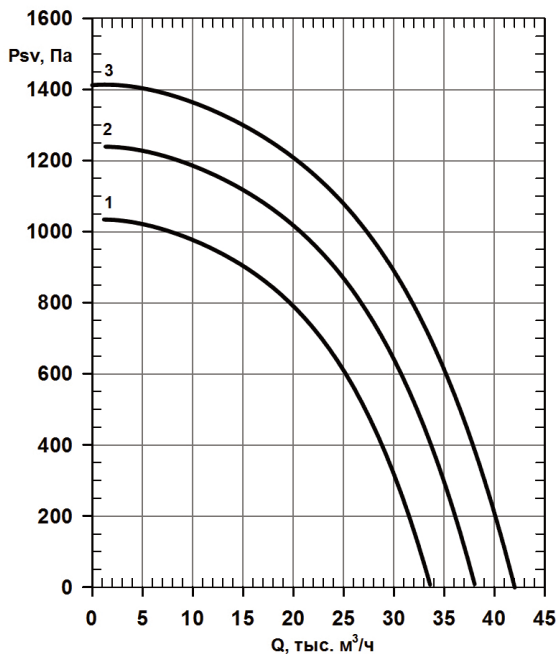


КРЫШНЫЕ РАДИАЛЬНЫЕ ВЕНТИЛЯТОРЫ УДАЛ-КРФ С ФАКЕЛЬНЫМ ВЫБРОСОМ ПОТОКА

Характеристики спаренных вентиляторов

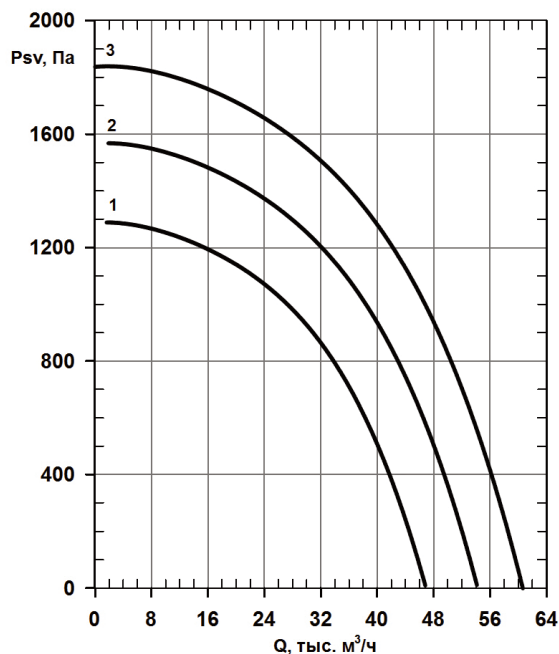
2хУДАЛ-КРФ-6,3

№	Вентилятор	Электродвигатель		L _w , дБА	M, кг
		тип	Ну, кВт		
1	2хУДАЛ-КРФ-6,3-А-2х3-4	АИР100S4	2х3	89	286
2	2хУДАЛ-КРФ-6,3-В-2х4-4	АИР100L4	2х4	91	304
3	2хУДАЛ-КРФ-6,3-Г-2х5,5-4	АИР112M4	2х5,5	92	346



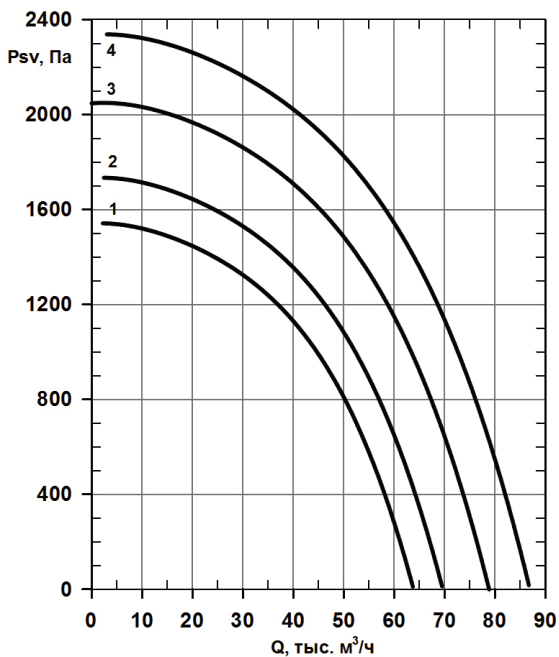
2хУДАЛ-КРФ-7,1

№	Вентилятор	Электродвигатель		L _w , дБА	M, кг
		тип	Ну, кВт		
1	2хУДАЛ-КРФ-7,1-А-2х5,5-4	АИР112M4	2х5,5	92	415
2	2хУДАЛ-КРФ-7,1-В-2х7,5-4	АИР132S4	2х7,5	94	463
3	2хУДАЛ-КРФ-7,1-Г-2х9,2-4	АИР132M4	2х11	95	473



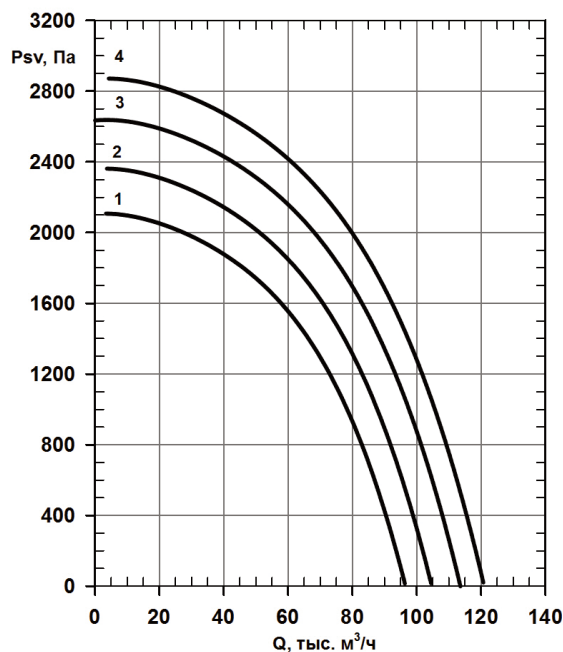
2хУДАЛ-КРФ-8

№	Вентилятор	Электродвигатель		L _w , дБА	M, кг
		тип	Ну, кВт		
1	2хУДАЛ-КРФ-8-А-2х11-4	АИР132M4	2х11	89	640
2	2хУДАЛ-КРФ-8-Б-2х11-4	АИР132M4	2х11	91	640
3	2хУДАЛ-КРФ-8-В-2х15-4	АИР160S4	2х15	92	736
4	2хУДАЛ-КРФ-8-Г-2х18,5-4	АИР160M4	2х18,5	89	750



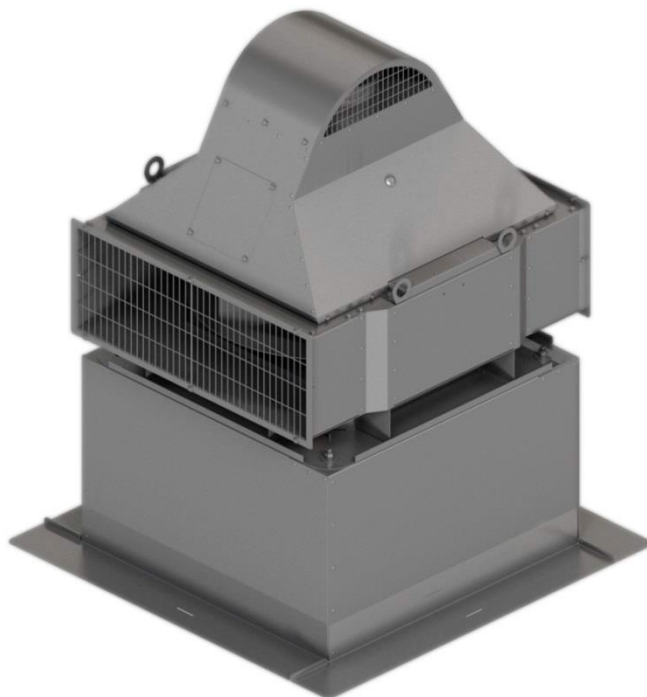
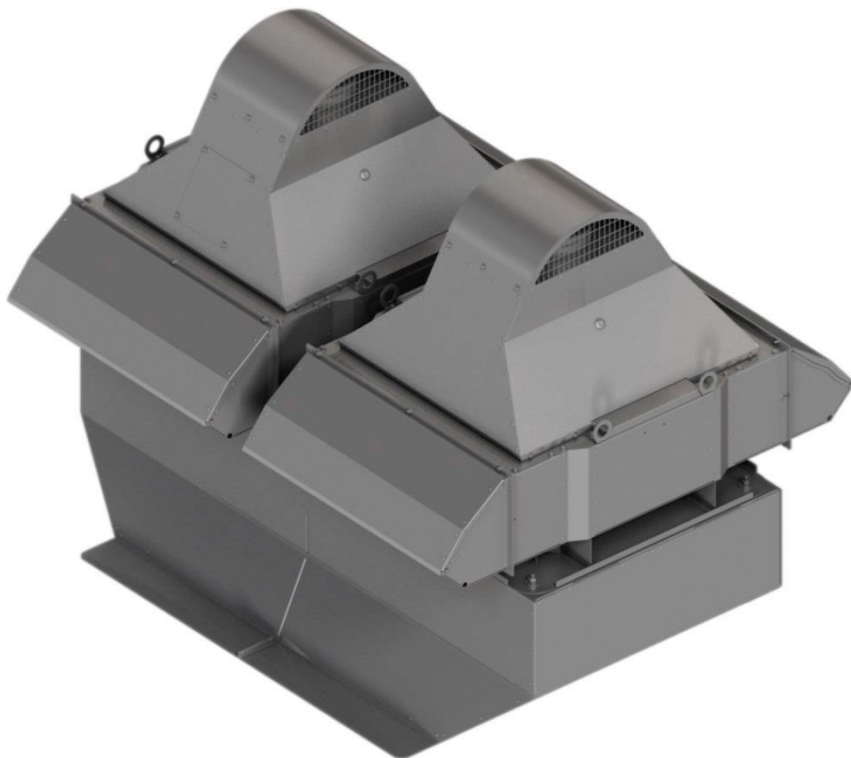
2хУДАЛ-КРФ-9

№	Вентилятор	Электродвигатель		L _w , дБА	M, кг
		тип	Ну, кВт		
1	2хУДАЛ-КРФ-9-А-2х18,5-4	АИР160M4	2х18,5	92	848
2	2хУДАЛ-КРФ-9-Б-2х22-4	АИР180S4	2х22	94	878
3	2хУДАЛ-КРФ-9-В-2х30-4	АИР180M4	2х30	95	944
4	2хУДАЛ-КРФ-9-Г-2х37-4	АИР200M4	37	100	1060

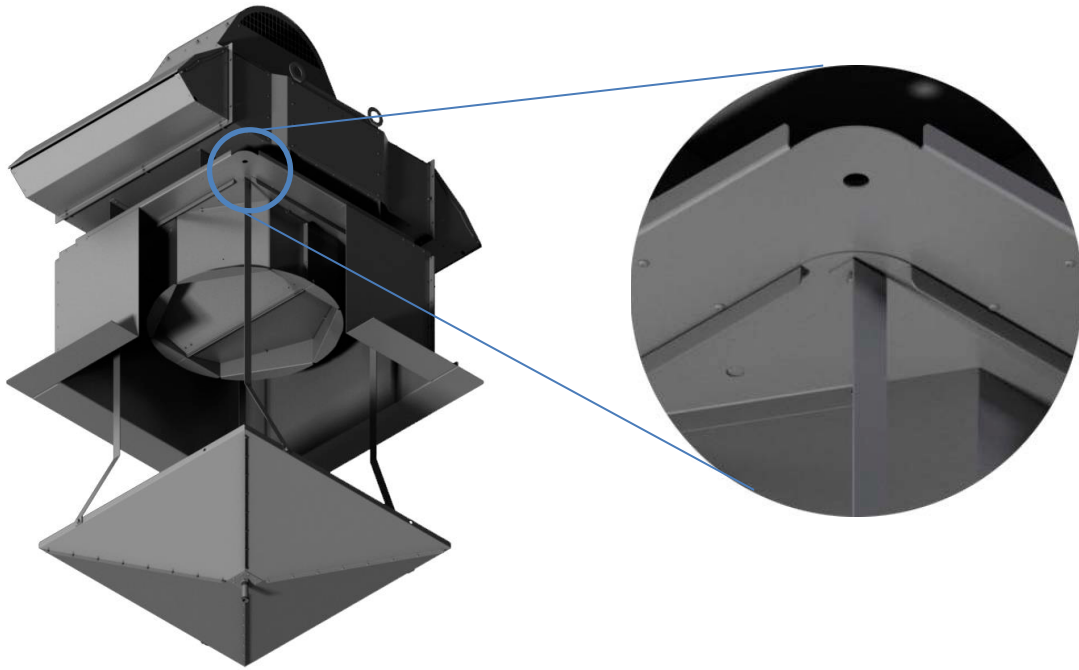


УКАЗАНИЯ ПО МОНТАЖУ ВЕНТИЛЯТОРОВ

Монтаж крышных вентиляторов предпочтительно вести на штатные стаканы. В этом случае, без каких либо проблем могут быть использованы и остальные монтажные принадлежности: патрубки для подсоединения воздуховодов, поддоны и обратные клапана. Выпускаются стаканы как для установки одного вентилятора, так и для монтажа спаренной вентиляторной установки (на квадратные и прямоугольные проемы в крыше). Для облегчения монтажа крышных вентиляторов на кровле выпускаются специальные принадлежности: монтажные стаканы, патрубки для подсоединения воздуховодов, поддоны и обратные клапана.

Монтаж одного
вентилятораМонтаж спаренной
вентиляторной установки

Ниже изображён пример установки крышных радиальных вентиляторов УДАЛ-КРС/КРФ с поддоном и клапаном. Тяги поддона вентилятора крепятся через отверстия во фланце обратного клапана.





ПРИСТЕННЫЕ РАДИАЛЬНЫЕ ВЕНТИЛЯТОРЫ УДАЛ-ПРП С ПРЯМОУГОЛЬНЫМ КОРПУСОМ

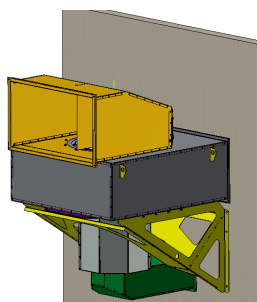
Вентиляторы оснащаются радиальными колесами повышенной энергетической эффективности (с вращающимся диффузором). Рабочие колеса устанавливаются непосредственно на вал электродвигателя, выполнены с назад загнутыми лопатками сварными из стали и покрыты полимерным покрытием. Все корпусные детали вентилятора выполнены из оцинкованной стали без повреждения цинкового покрытия и усиливающих каркасов.

Вентиляторы выпускаются с горизонтальной и вертикальной ориентацией корпуса для крепления к стене или горизонтальной площадке, при этом конструктив опорных элементов различается. В зависимости от ориентации корпуса и комплектации вентилятора узлами применяются 6 компоновочных схем, представленных в таблице.

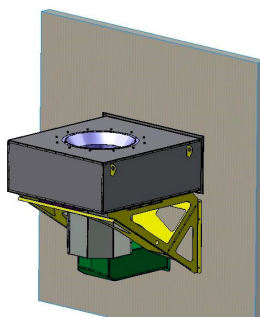
Идентификация компоновочных схем

Код	Описание
K1	Горизонтально ориентированный корпус + рама для крепления к стене + капсула + входная коробка
K2	Горизонтально ориентированный корпус + рама для крепления к стене + капсула
K3	Горизонтально ориентированный корпус + рама для крепления к горизонтальной площадке + капсула
K4	Горизонтально ориентированный корпус + рама для крепления к стене + входная коробка(уличное исполнение)
K5	Горизонтально ориентированный корпус с двигателем сверху + рама для крепления к стене + капсула + входная коробка
K6	Вертикально ориентированный корпус + рама для крепления к горизонтальной площадке (возможна установка на кровле с выбросом потока вверх установочная схема на 46 с.)

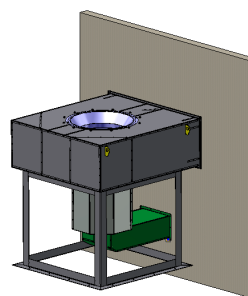
Компоновка K1



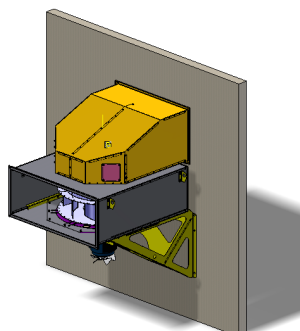
Компоновка K2



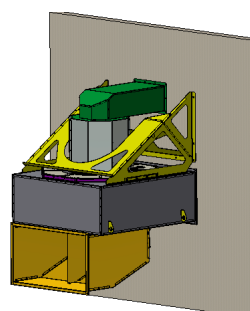
Компоновка K3



Компоновка K4 (уличное исполнение)



Компоновка K5



При установке в обслуживаемом помещении применяется только горизонтальная ориентация корпуса вентилятора. В этом случае двигатель укрывается теплоизолированной капсулой, вентилируемой наружным воздухом через стенку здания. Когда вентилятор крепится к стене возможен забор перемещаемой среды через входную коробку (схема К1), непосредственно через впускной патрубок вентилятора без воздуховода (схема К2). Когда вентилятор крепится к горизонтальной площадке (схема К3) к впускному патрубку подсоединяется воздуховод. Опция – козырек с откидывающейся заслонкой для установки на выходе потока из проема стены.

При установке снаружи здания и горизонтальной ориентации корпуса вентилятора крепится к стене, забор перемещаемой среды из обслуживаемого помещения осуществляется через проем в стене с помощью входной коробки. При расположении двигателя относительно корпуса снизу, он применяется без капсулы (схема К4). При расположении двигателя сверху корпуса он оснащается капсулой (схема К5), при этом входной патрубок капсулы обеспечивает забор воздуха за пределами горизонтальной проекции корпуса вентилятора. Опция – козырек с откидывающейся заслонкой для установки на выходном патрубке вентилятора.

При установке снаружи здания и вертикальной ориентации корпуса вентилятора крепится к горизонтальной площадке, забор перемещаемой среды из обслуживаемого помещения осуществляется через проем в стене через впускной патрубок вентилятора непосредственно или с помощью воздуховода (схема К6). Опции – козырек для двигателя и выпускной двускатный обратный клапан.

При установке в защищенном от пожара помещении применяется только вертикальная ориентация корпуса вентилятора и двигатель капсулой не оснащается (схема К6). По заказу возможно изготовление корпуса вентилятора с теплоизоляцией его стенок снаружи (схема К6и).

Входная коробка вентилятора может быть повернута на 90° в обе стороны относительно своего положения, показанного на рисунке для горизонтальной ориентации корпуса.

Опции, устанавливаемые на вентилятор УДАЛ-ПРП в различных компоновочных схемах, обозначаются следующим образом:

- **ПРП-КОВ-Н** – клапан обратный, устанавливаемый на выходе, для установки с выбросом вертикально вверх;

- **ПРП-КД-Н** – козырёк двигателя для защиты от осадков при установке снаружи здания по схеме К6;

- **ПРП-КК-Н** – козырёк-клапан, устанавливаемый на выходе из вентилятора или на проёме. Возможна работа данных вентиляторов в двойном режиме (ДУВ).

Вентиляторы приспособлены для постоянной эксплуатации в условиях умеренного (У) и умеренно-холодного (УХЛ) климата 2-й или 1-ой категории размещения (устанавливается двигатель в исполнении У1) по ГОСТ 15150-69.

Вентиляторы предназначены для перемещения образующегося при пожаре дыма с температурой до 400 ОС в течение 120 минут или до 600 ОС в течение 120 минут согласно СП 7.13130.2013.

Массы вентиляторов даны для комплектации с капсулой и входной коробкой.

Выпускают вентиляторы следующих исполнений:

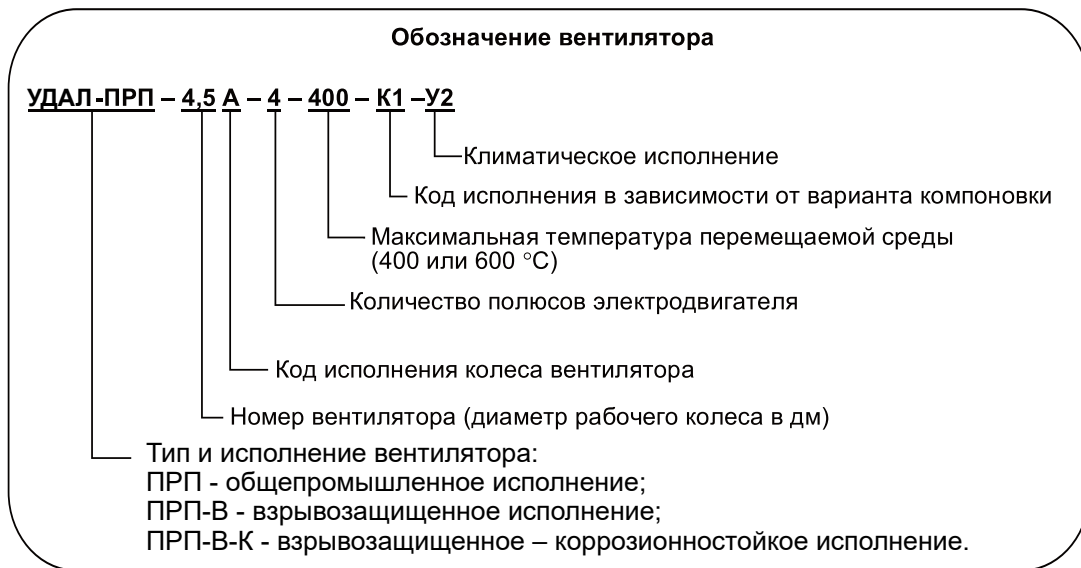
- общепромышленные;

- взрывозащищенные (В);

- взрывозащищенные -коррозионностойкие (В-К).

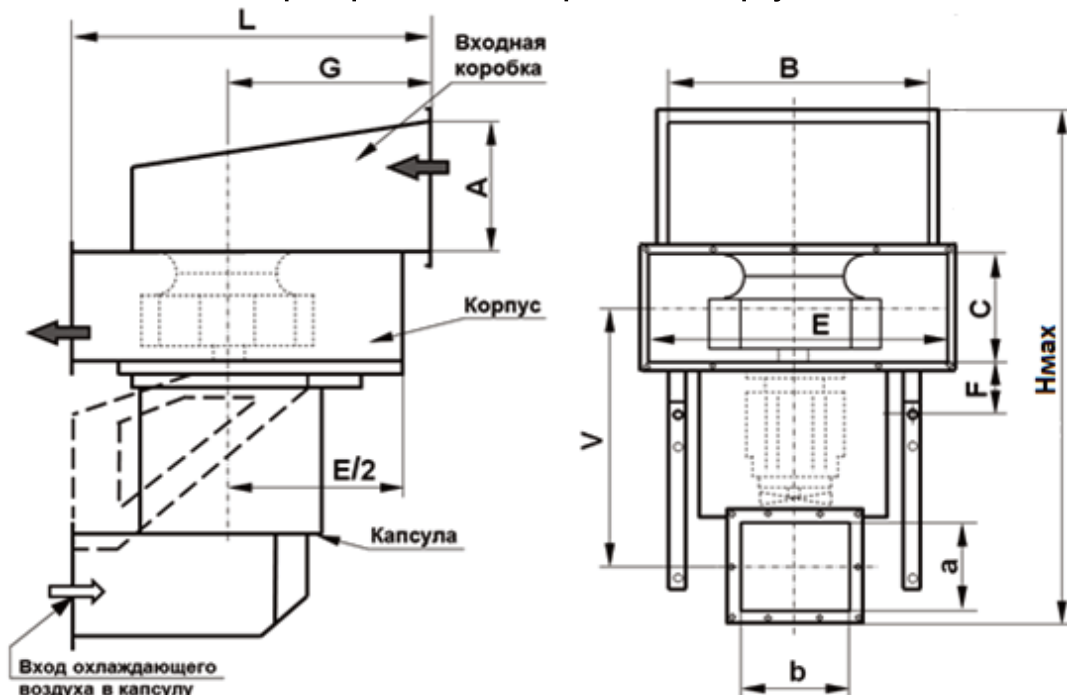
Уровень взрывозащиты оборудования Gb, Gc, предназначенный для перемещения газопаровоздушных взрывоопасных смесей IIA, IIB и IIC категорий.

ПРИСТЕННЫЕ РАДИАЛЬНЫЕ ВЕНТИЛЯТОРЫ УДАЛ-ПРП С ПРЯМОУГОЛЬНЫМ КОРПУСОМ



Пример обозначения опций: козырёк с откидывающейся заслонкой, устанавливаемый на выходе из вентилятора для вентилятора УДАЛ-ПРП-6,3 будет обозначаться как ПРП-КК-6,3.

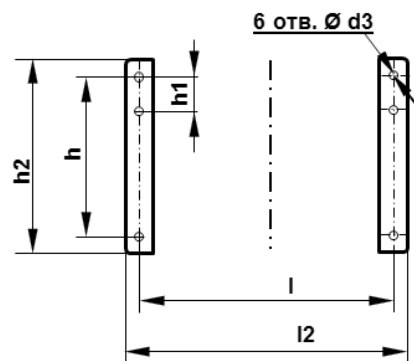
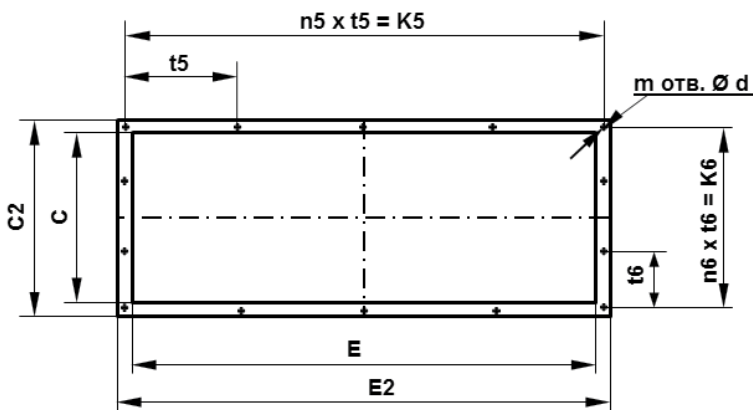
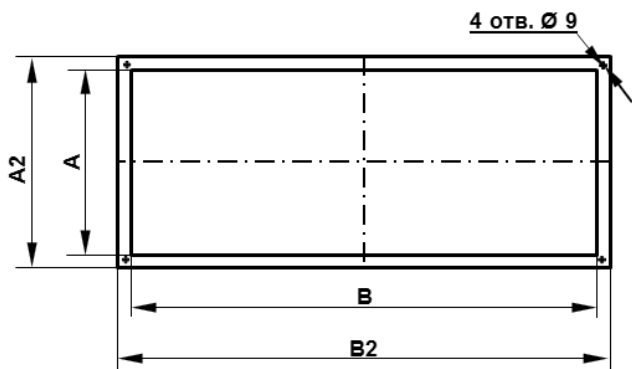
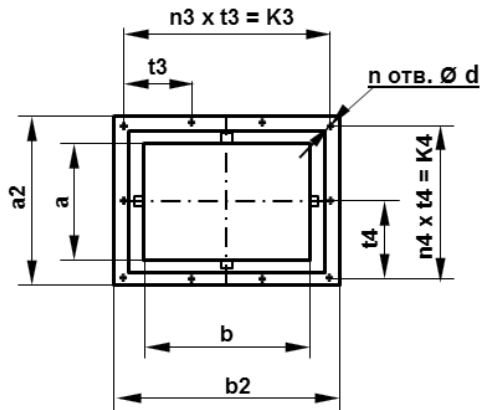
Габаритные и присоединительные размеры при горизонтальной ориентации корпуса



Тип вентилятора	Размеры, мм										
	A	B	a	b	C	E	G	V	Hmax*	L	F
УДАЛ-ПРП-3,15	200	400	100	200	198	500	376	565	1029	670	80
УДАЛ-ПРП-3,55	250	400	150	250	220	550	394	604	1114	733	80
УДАЛ-ПРП-4	250	500	150	250	248	650	436	643	1195	910	80
УДАЛ-ПРП-4,5	300	600	150	250	280	700	496	760	1367	975	105
УДАЛ-ПРП-5	300	600	150	250	310	800	540	675	1332	1150	105
УДАЛ-ПРП-5,6	400	700	150	250	346	900	570	660	1410	1140	105
УДАЛ-ПРП-6,3	400	800	150	250	395	1000	613	812	1598	1200	105
УДАЛ-ПРП-7,1	500	900	175	300	440	1100	683	848	1855	1365	105
УДАЛ-ПРП-8	500	1000	175	350	490	1300	750	984	1970	1500	115
УДАЛ-ПРП-9	600	1100	175	350	555	1400	800	1090	2175	1600	115

ПРИСТЕННЫЕ РАДИАЛЬНЫЕ ВЕНТИЛЯТОРЫ УДАЛ-ПРП С ПРЯМОУГОЛЬНЫМ КОРПУСОМ

Тип вентилятора	Размеры, мм											
	a	a2	b	b2	A	A2	B	B2	C	C2	E	E2
УДАЛ-ПРП-3,15	100	160	200	260	200	200	400	440	200	260	500	560
УДАЛ-ПРП-3,55	150	256	250	356	250	290	400	440	225	285	600	660
УДАЛ-ПРП-4	150	256	250	356	250	310	500	560	250	310	600	660
УДАЛ-ПРП-4,5	150	256	250	356	300	360	600	660	280	340	700	760
УДАЛ-ПРП-5	150	256	250	356	300	360	600	660	315	375	800	860
УДАЛ-ПРП-5,6	150	256	250	356	400	460	700	760	345	405	900	960
УДАЛ-ПРП-6,3	150	265	250	365	400	460	800	860	395	455	1000	1060
УДАЛ-ПРП-7,1	175	290	300	415	500	560	900	960	440	500	1100	1160
УДАЛ-ПРП-8	175	281	350	456	500	560	1000	1060	490	550	1300	1360
УДАЛ-ПРП-9	175	281	350	456	600	660	1100	1160	555	615	1400	1460

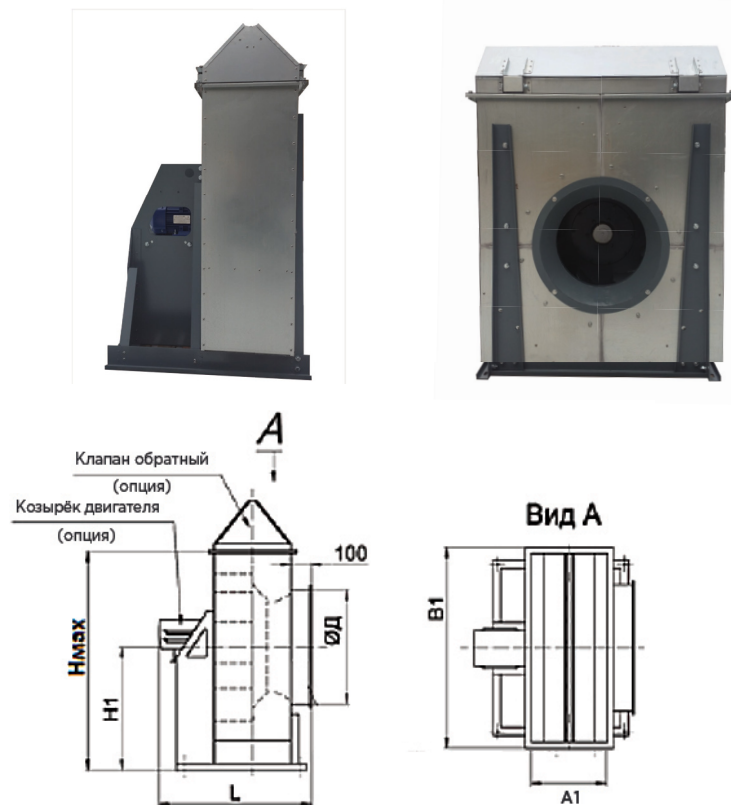


Тип вентилятора	Размеры, мм								шт.					
	t1	t2	K1	K2	t3	t4	K3	K4	n1	n2	N	n3	n4	n
УДАЛ-ПРП-3,15	186	83	560	249	93	90	279	180	3	3	10	3	2	10
УДАЛ-ПРП-3,55	185	135	555	270	110	115	330	230	3	2	10	3	2	10
УДАЛ-ПРП-4	210	150	630	300	110	115	330	230	3	2	10	3	2	10
УДАЛ-ПРП-4,5	232	170	696	340	110	115	330	230	3	2	10	3	2	10
УДАЛ-ПРП-5	192	188	770	375	110	115	330	230	4	2	12	3	2	10
УДАЛ-ПРП-5,6	215	209	860	418	110	115	330	230	4	2	12	3	2	10
УДАЛ-ПРП-6,3	244	238	976	476	112	118	336	236	4	2	12	3	2	10
УДАЛ-ПРП-7,1	274	266	1096	532	152	135	456	260	4	2	14	3	2	10
УДАЛ-ПРП-8	308	298	1232	596	152	135	456	260	4	2	14	3	2	10
УДАЛ-ПРП-9	345	335	1380	670	152	135	456	260	4	2	14	3	2	10

ПРИСТЕННЫЕ РАДИАЛЬНЫЕ ВЕНТИЛЯТОРЫ УДАЛ-ПРП С ПРЯМОУГОЛЬНЫМ КОРПУСОМ

Тип вентилятора	Размеры, мм													
	t5	t6	K5	K6	l	l2	h	h1	h2	d	d3	n5	n6	m
УДАЛ-ПРП-3,15	186	83	560	249	425	465	330	100	380	9	14	3	3	10
УДАЛ-ПРП-3,55	185	135	555	270	505	540	400	100	450	9	14	3	2	10
УДАЛ-ПРП-4	210	150	630	300	505	540	440	100	490	9	14	3	2	10
УДАЛ-ПРП-4,5	232	170	696	340	550	585	480	100	530	9	14	3	2	10
УДАЛ-ПРП-5	192	188	770	375	600	635	510	120	560	9	14	4	2	12
УДАЛ-ПРП-5,6	215	209	860	418	790	820	546	120	596	9	14	4	2	12
УДАЛ-ПРП-6,3	244	238	976	476	990	1005	385	120	580	11	15	4	2	12
УДАЛ-ПРП-7,1	274	232	1096	464	1080	1125	570	150	635	11	15	4	2	12
УДАЛ-ПРП-8	308	298	1232	596	1180	1225	700	150	640	11	15	4	2	14
УДАЛ-ПРП-9	345	335	1380	670	1280	1324	802	150	720	11	15	4	2	14

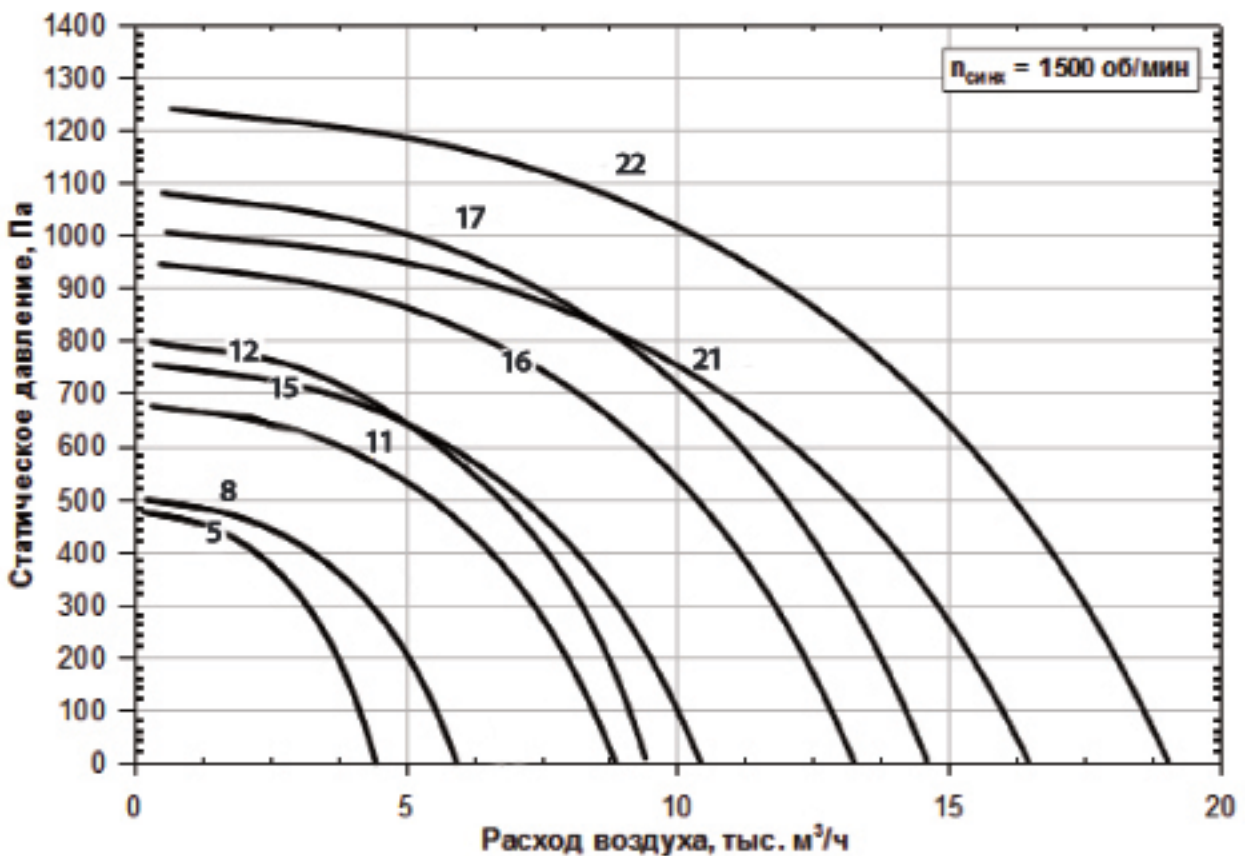
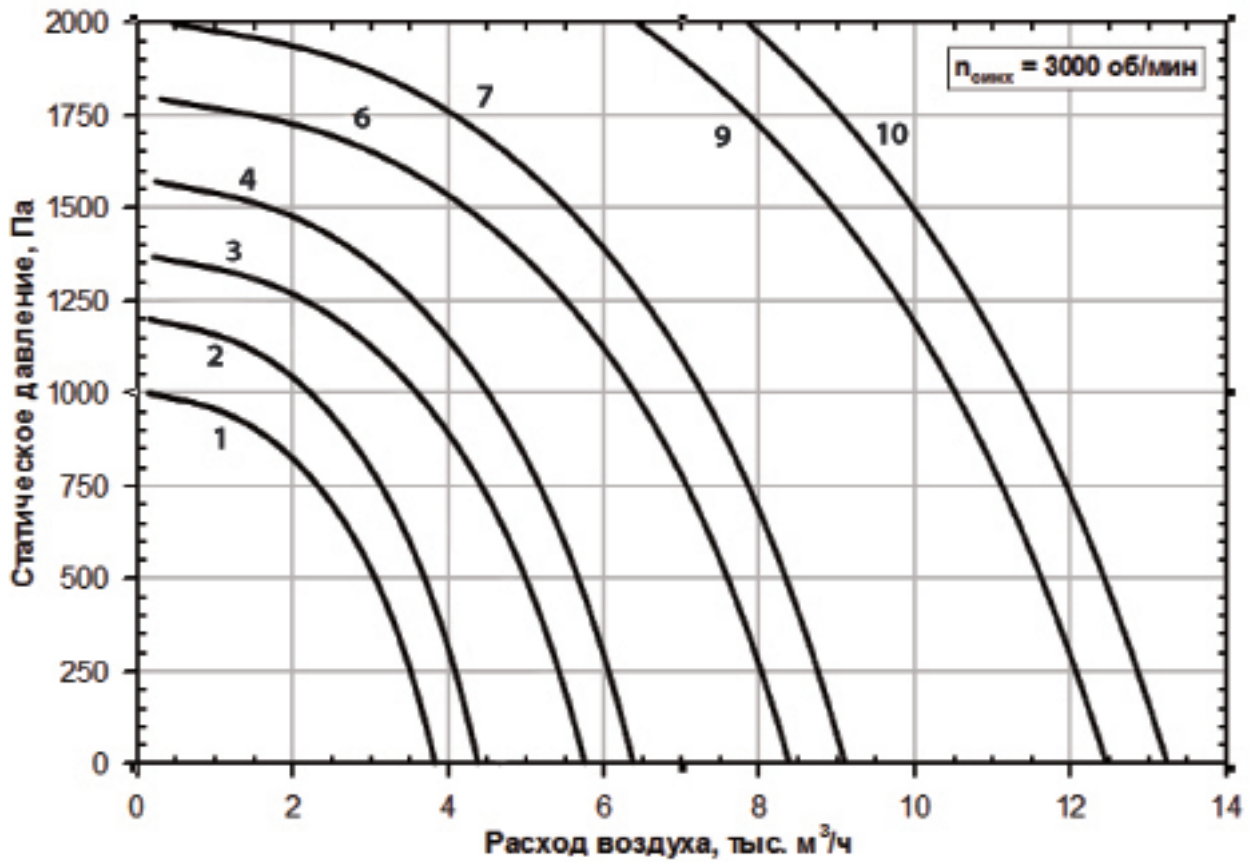
**Габаритные размеры вентилятора с вертикальной ориентацией корпуса (компоновка К6).
Альтернатива (улиткам) радиальным вентиляторам со спиральным корпусом,
в случае установки на кровле.**



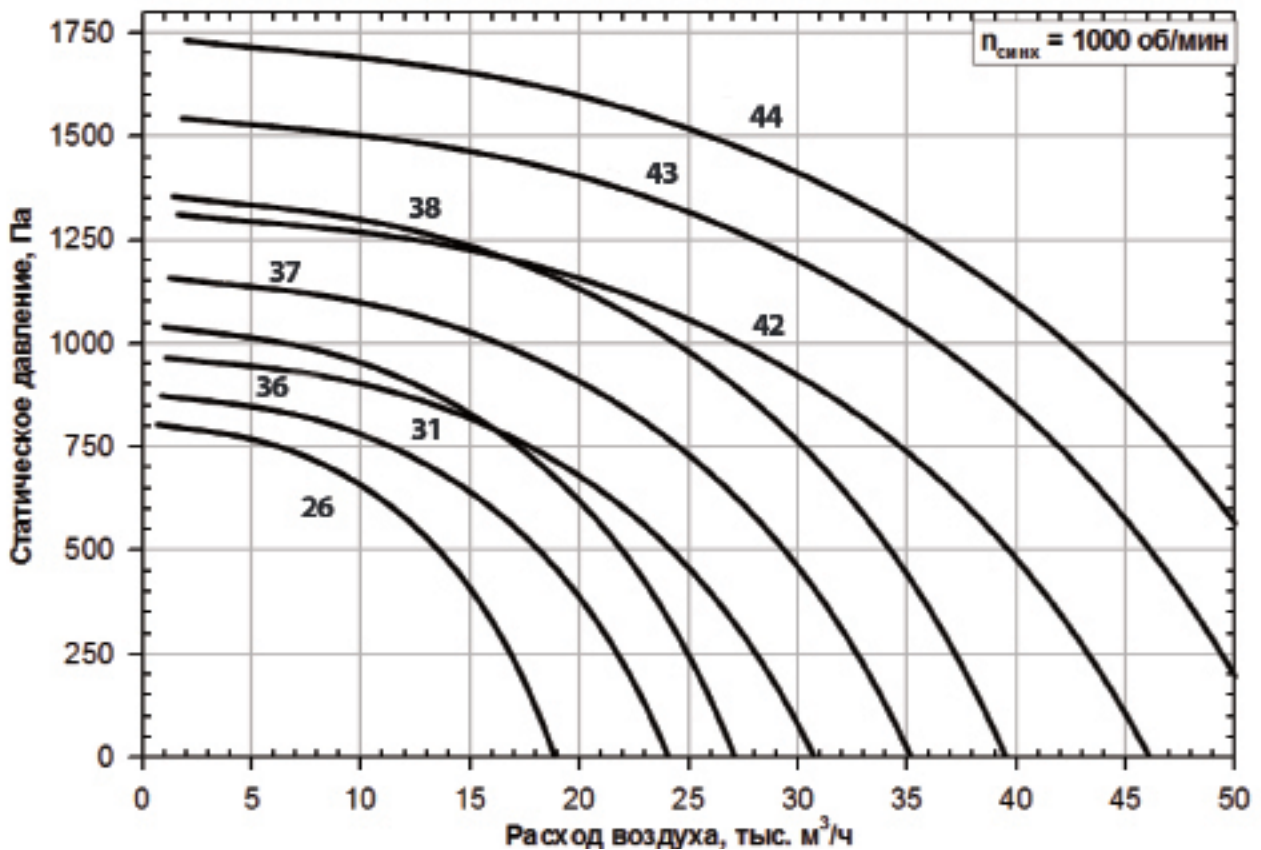
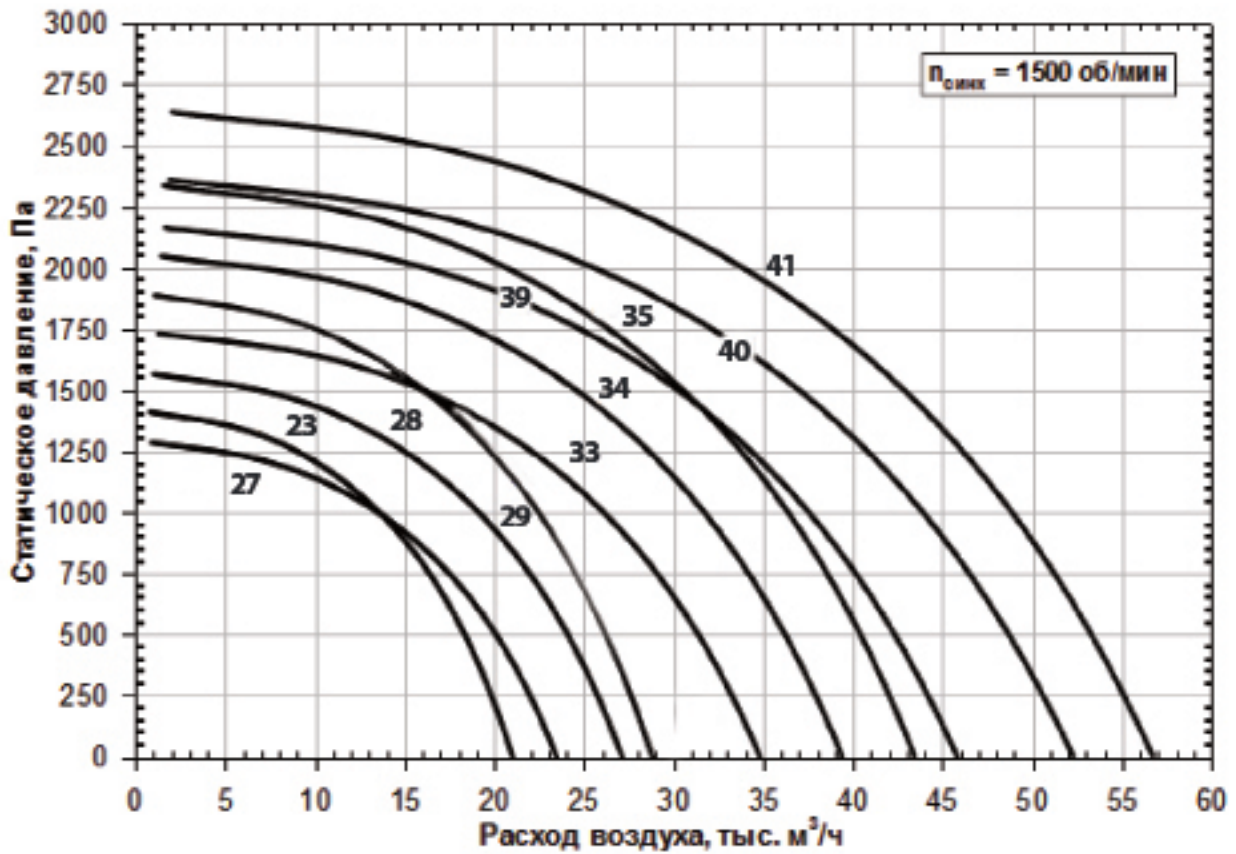
Типоразмеры	Размеры, мм					
	H1	Д	L	Hmax	B1	A1
3,55	375	355	685	655	560	224
4	425	400	710	842	660	251
4,5	450	450	800	907	740	280
5	500	500	740	1002	810	311
5,6	550	560	805	1096	900	346
6,3	625	630	925	1248	1050	384
7,1	675	710	1020	1355	1150	427
8	775	800	1180	1541	1350	486
9	825	900	1285	1654	1450	555
10	925	1000	1295	1847	1550	630

Расположение отверстий крепления рамы даётся по запросу

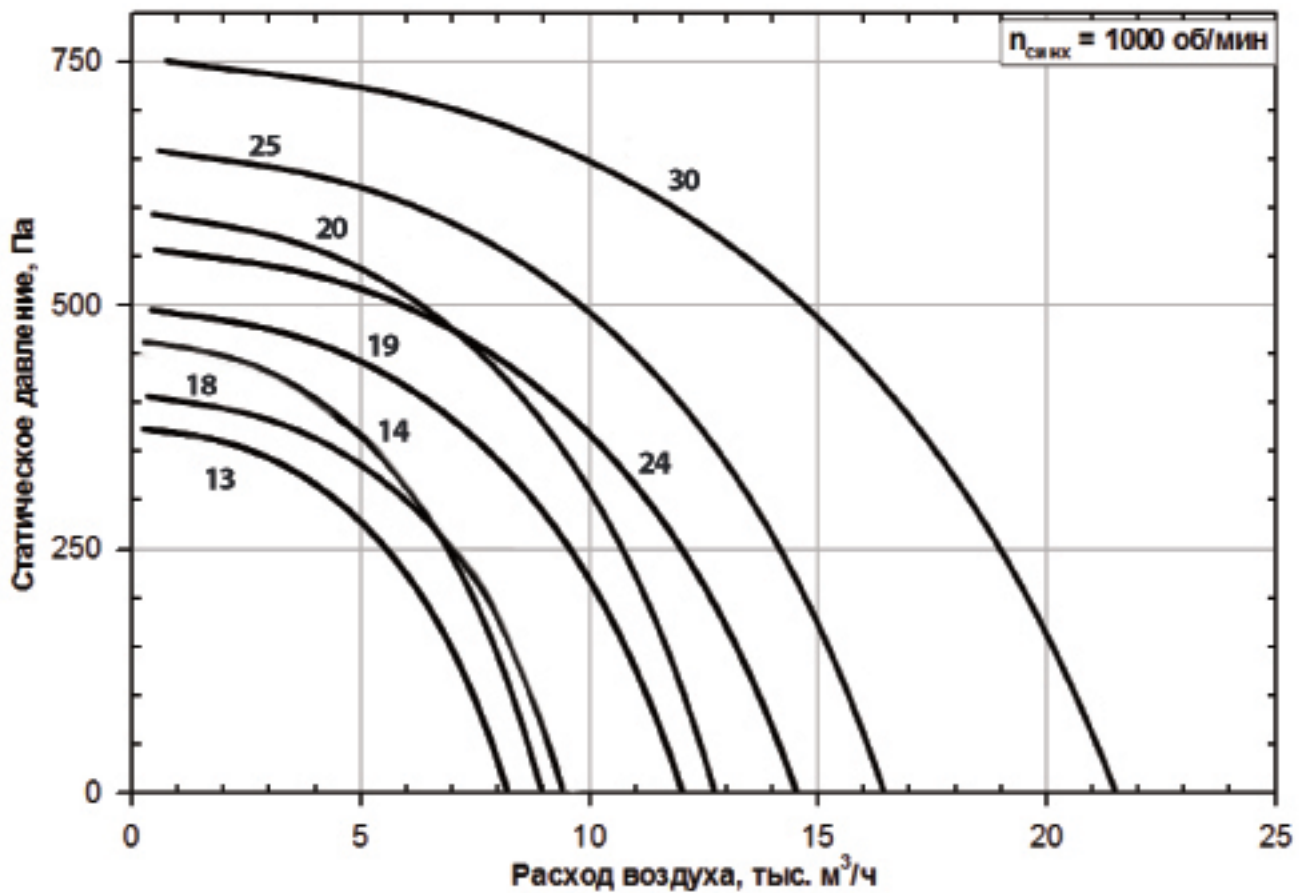
Аэродинамические характеристики УДАЛ-ПРП



ПРИСТЕННЫЕ РАДИАЛЬНЫЕ ВЕНТИЛЯТОРЫ
УДАЛ-ПРП С ПРЯМОУГОЛЬНЫМ КОРПУСОМ



**ПРИСТЕННЫЕ РАДИАЛЬНЫЕ ВЕНТИЛЯТОРЫ
УДАЛ-ПРП С ПРЯМОУГОЛЬНЫМ КОРПУСОМ**



Для снижения динамической нагрузки на опорную конструкцию вентиляторы УДАЛ-ПРП-К6 могут устанавливаться на виброизоляторы:

Тип вентилятора	Виброизоляторы	
	Тип	Количество
УДАЛ-ПРП-3,15	ДО-38	4
УДАЛ-ПРП-4	ДО-39	4
УДАЛ-ПРП-5	ДО-40	4
УДАЛ-ПРП-6,3	ДО-41	4
УДАЛ-ПРП-8	ДО-42	4
УДАЛ-ПРП-9	ДО-43	5
УДАЛ-ПРП-10	ДО-43	6

**ПРИСТЕННЫЕ РАДИАЛЬНЫЕ ВЕНТИЛЯТОРЫ
УДАЛ-ПРП С ПРЯМОУГОЛЬНЫМ КОРПУСОМ**

Комплектация электродвигателями и масса УДАЛ-ПРП

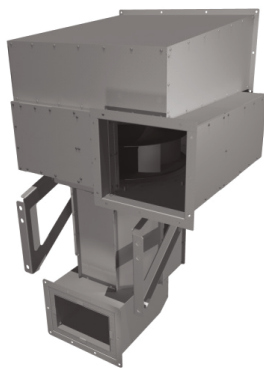
№	Тип вентилятора	Электродвигатель			МАССА, КГ
		тип	n синх, об/мин	мощность, кВт	
1	УДАЛ-ПРП-3,15А-2	АИР71А2	3000	0.75	63
2	УДАЛ-ПРП-3,15В-2	АИР71В2	3000	1.1	65
3	УДАЛ-ПРП-3,55А-2	АИР80А2	3000	1.5	83
4	УДАЛ-ПРП-3,55Б-2	АИР80В2	3000	2.2	86
5	УДАЛ-ПРП-4Б-4	АИР71А4	1500	0.55	79
6	УДАЛ-ПРП-4А-2	АИР90L2	3000	3	105
7	УДАЛ-ПРП-4Б-2	АИР100S2	3000	4	112
8	УДАЛ-ПРП-4,5А-4	АИР71В4	1500	0.75	105
9	УДАЛ-ПРП-4,5А-2	АИР100L2	3000	5.5	135
10	УДАЛ-ПРП-4,5Б-2	АИР112M2	3000	7.5	144
11	УДАЛ-ПРП-5А-4	АИР80А4	1500	1.1	127
12	УДАЛ-ПРП-5Б-4	АИР80В4	1500	1.5	131
13	УДАЛ-ПРП-5,6Б-6	АИР71В6	1000	0.55	179
14	УДАЛ-ПРП-5,6В-6	АИР80А6	1000	0.75	185
15	УДАЛ-ПРП-5,6А-4	АИР80В4	1500	1.5	195
16	УДАЛ-ПРП-5,6Б-4	АИР90L4	1500	2.2	195
17	УДАЛ-ПРП-5,6В-4	АИР100S4	1500	3	200
18	УДАЛ-ПРП-6,3А-6	АИР80А6	1000	0.75	200
19	УДАЛ-ПРП-6,3Б-6	АИР80А6	1000	1.1	199
20	УДАЛ-ПРП-6,3Г-6	АИР90L6	1000	1.5	203
21	УДАЛ-ПРП-6,3А-4	АИР100S4	1500	3	229
22	УДАЛ-ПРП-6,3Б-4	АИР100L4	1500	4	240
23	УДАЛ-ПРП-6,3В-4	АИР112M4	1500	5.5	248
24	УДАЛ-ПРП-7,1А-6	АИР90L6	1000	1.5	249
25	УДАЛ-ПРП-7,1Б-6	АИР100L6	1000	2.2	261
26	УДАЛ-ПРП-7,1Г-6	АИР112МА6	1000	3	302
27	УДАЛ-ПРП-7,1А-4	АИР112M4	1500	5.5	285
28	УДАЛ-ПРП-7,1Б-4	АИР132S4	1500	7.5	285
29	УДАЛ-ПРП-7,1В-4	АИР132M4	1500	11	296
30	УДАЛ-ПРП-8А-6	АИР112МА6	1000	3	420
31	УДАЛ-ПРП-8Б-6	АИР112МВ6	1000	4	421
32	УДАЛ-ПРП-8Г-6	АИР132S6	1000	5.5	429
33	УДАЛ-ПРП-8А-4	АИР132M4	1500	11	435
34	УДАЛ-ПРП-8Б-4	АИР160S4	1500	15	474
35	УДАЛ-ПРП-8Г-4	АИР160M4	1500	18.5	489
36	УДАЛ-ПРП-9А-6	АИР132S6	1000	5.5	505
37	УДАЛ-ПРП-9Б-6	АИР132M6	1000	7.5	517
38	УДАЛ-ПРП-9Г-6	АИР160S6	1000	11	545
39	УДАЛ-ПРП-9А-4	АИР160M4	1500	18.5	540
40	УДАЛ-ПРП-9Б-4	АИР180S4	1500	22	583
41	УДАЛ-ПРП-9В-4	АИР180M4	1500	30	620
42	УДАЛ-ПРП-Н-10-А-6	АИР160S6	1000	11	576
43	УДАЛ-ПРП-Н-10-Б-6	АИР160M6	1000	15	596
44	УДАЛ-ПРП-Н-10-В-6	АИР180M6	1000	18,5	622

**ПРИСТЕННЫЕ РАДИАЛЬНЫЕ ВЕНТИЛЯТОРЫ
УДАЛ-ПРП С ПРЯМОУГОЛЬНЫМ КОРПУСОМ**

Шумовые характеристики УДАЛ-ПРП:

№	Тип вентилятора	Среднегеометрическая частота октавы, Гц								Корректиро- ванный уровень звуковой мощности, дБ(А)
		63	125	250	500	1000	2000	4000	8000	
		Уровень звуковой мощности в полосе, дБ								
1	УДАЛ-ПРП-3,15А-2	68	72	76	78	78	77	72	67	81
2	УДАЛ-ПРП-3,15В-2	71	75	79	81	81	80	75	70	84
3	УДАЛ-ПРП-3,55Ас-2	71	75	77	80	79	79	76	70	81
4	УДАЛ-ПРП-3,55А-2	72	76	80	82	82	81	76	71	85
5	УДАЛ-ПРП-3,55Б-2	75	79	83	85	85	84	79	74	88
6	УДАЛ-ПРП-4Ас-4	69	73	77	79	78	73	68	70	82
7	УДАЛ-ПРП-4Б-4	66	70	72	72	71	66	61	56	75
8	УДАЛ-ПРП-4А-2	75	79	83	85	85	84	79	74	88
9	УДАЛ-ПРП-4Б-2	78	82	86	88	88	87	82	77	91
10	УДАЛ-ПРП-4,5А-4	66	70	72	72	71	66	61	56	75
11	УДАЛ-ПРП-4,5Б-4	68	72	74	74	73	68	63	58	77
12	УДАЛ-ПРП-4,5А-2	79	83	87	89	89	88	83	78	92
13	УДАЛ-ПРП-4,5Б-2	82	86	90	92	92	91	86	81	95
14	УДАЛ-ПРП-5А-4	70	74	76	76	75	70	65	60	79
15	УДАЛ-ПРП-5Б-4	73	77	79	79	78	73	68	63	82
16	УДАЛ-ПРП-5,6Б-6	67	70	71	70	67	62	57	52	74
17	УДАЛ-ПРП-5,6В-6	69	72	73	72	69	64	59	54	76
18	УДАЛ-ПРП-5,6Г-6	69	72	73	72	69	64	59	54	76
19	УДАЛ-ПРП-5,6А-4	73	77	79	79	78	73	68	63	82
20	УДАЛ-ПРП-5,6Б-4	75	79	81	81	80	75	70	65	84
21	УДАЛ-ПРП-5,6В-4	76	80	82	82	81	76	71	66	85
22	УДАЛ-ПРП-6,3А-6	66	69	70	69	66	61	56	51	73
23	УДАЛ-ПРП-6,3Б-6	68	71	72	71	68	63	58	53	75
24	УДАЛ-ПРП-6,3Г-6	70	73	74	73	70	65	60	55	77
25	УДАЛ-ПРП-6,3А-4	75	79	81	81	80	75	70	65	84
26	УДАЛ-ПРП-6,3Б-4	77	81	83	83	82	77	72	67	86
27	УДАЛ-ПРП-6,3В-4	78	82	84	84	83	78	73	68	87
28	УДАЛ-ПРП-7,1А-6	69	72	73	72	69	64	59	54	76
29	УДАЛ-ПРП-7,1Б-6	72	75	76	75	72	67	62	57	79
30	УДАЛ-ПРП-7,1Г-6	73	76	77	76	73	68	63	58	80
31	УДАЛ-ПРП-7,1А-4	77	81	83	83	82	77	72	67	86
32	УДАЛ-ПРП-7,1Б-4	81	85	87	87	86	81	76	71	90
33	УДАЛ-ПРП-7,1В-4	82	86	88	88	87	82	77	72	91
34	УДАЛ-ПРП-7,1Г-4	83	87	89	89	88	83	78	73	92
35	УДАЛ-ПРП-8А-6	73	76	77	76	73	68	63	58	80
36	УДАЛ-ПРП-8Б-6	74	77	78	77	74	69	64	59	81
37	УДАЛ-ПРП-8Г-6	76	79	80	79	76	71	66	61	83
38	УДАЛ-ПРП-8А-4	82	86	88	88	87	82	77	72	91
39	УДАЛ-ПРП-8Б-4	83	87	89	89	88	83	78	73	92
40	УДАЛ-ПРП-8Г-4	85	89	91	91	90	85	80	75	94
41	УДАЛ-ПРП-9А-6	77	80	81	80	77	72	67	62	84
42	УДАЛ-ПРП-9Б-6	79	82	83	82	79	74	69	64	86
43	УДАЛ-ПРП-9Г-6	81	84	85	84	81	76	71	66	88
44	УДАЛ-ПРП-9А-4	83	87	89	89	88	83	78	73	92
45	УДАЛ-ПРП-9Б-4	85	89	91	91	90	85	80	75	94
46	УДАЛ-ПРП-9В-4	89	93	95	95	94	89	84	79	98
47	УДАЛ-ПРП-Н-10-А-6	83	86	87	86	83	78	73	68	90
48	УДАЛ-ПРП-Н-10-Б-6	84	87	88	87	84	79	74	69	91
49	УДАЛ-ПРП-Н-10-В-6	86	89	90	89	86	81	76	71	93

Примечание: В таблице приведены шумовые характеристики вентиляторов УДАЛ-ПРП со стороны нагнетания при работе на номинальном режиме. На стороне всасывания уровни звуковой мощности на 4 дБ ниже приведенных в таблице. На границах рабочего участка уровни звуковой мощности на ~3 дБ выше, чем на номинальном режиме.



ПРИСТЕННЫЕ РАДИАЛЬНЫЕ ВЕНТИЛЯТОРЫ УДАЛ-ПРС СО СПИРАЛЬНЫМ КОРПУСОМ

Вентиляторы оснащаются радиальными колесами с назад загнутыми лопатками. Рабочие колеса устанавливаются непосредственно на вал электродвигателя, выполнены с назад загнутыми лопатками сварными из стали и покрыты полимерным покрытием.

Спиральный корпус вентилятора по сравнению с прямоугольным корпусом имеет уменьшенную площадь выпускного патрубка, что обеспечивает скорость выпускной струи на выходе из вентилятора более 20 м/с и расширяет возможности применения пристенных вентиляторов в результате беспрепятственной организации выпуска дыма через фасады с окнами (в соответствии с подпунктом «г» п. 7.11 СП 7.13130.2013).

Все корпусные детали вентилятора выполнены из оцинкованной стали без повреждения цинкового покрытия.

Вентиляторы выпускаются с горизонтальной ориентацией корпуса для крепления к стене или горизонтальной площадке, при этом конструктив опорных элементов различается. В зависимости от ориентации комплектации вентилятора узлами применяются 5 компоновочных схем, представленных в таблице.

Идентификация компоновочных схем

Код	Описание
К1	Горизонтально ориентированный корпус + рама для крепления к стене + капсула + входная коробка
К2	Горизонтально ориентированный корпус + рама для крепления к стене + капсула
К3	Горизонтально ориентированный корпус + рама для крепления к горизонтальной площадке + капсула
К4	Горизонтально ориентированный корпус + рама для крепления к стене + входная коробка
К5	Горизонтально ориентированный корпус, с двигателем сверху + рама для крепления к стене + капсула + входная коробка

При установке внутри здания двигатель вентилятора укрывается теплоизолированной капсулой, вентилируемой наружным воздухом через стенку здания. Возможен забор перемещаемой среды через входную коробку, вентилятор крепится к стене (схема К1), непосредственно через впускной патрубок вентилятора без воздуховода, вентилятор крепится к стене (схема К2), или с помощью воздуховода, подсоединяемого к впускному патрубку, вентилятор крепится к горизонтальной площадке (схема К3). Опция – козырек с откидывающейся заслонкой для установки на выходе потока из проема стены.

При установке снаружи здания вентилятор крепится к стене, забор перемещаемой среды из обслуживаемого помещения осуществляется через проем в стене с помощью входной коробки. При расположении двигателя относительно корпуса снизу, он применяется без капсулы (схема К4). При расположении двигателя сверху корпуса он оснащается капсулой (схема К5), при этом входной патрубок капсулы обеспечивает забор воздуха за пределами горизонтальной проекции корпуса вентилятора. Опция – козырек с откидывающейся заслонкой для установки на выходном патрубке вентилятора.

Опции, устанавливаемые на вентилятор УДАЛ-ПРС в различных компоновочных схемах, обозначаются следующим образом:

- **ПРС-КК-N** – козырёк с откидывающейся заслонкой, устанавливаемый на выходе из вентилятора или на проёме;

- **ПРС-ПКВ-*N*** – патрубок круглый для подсоединения к входу в вентилятор круглых воздуховодов с фланцем, где ***N*** – номер вентилятора.

Возможна работа данных вентиляторов в двойном режиме (ДУВ).

Вентиляторы приспособлены для постоянной эксплуатации в условиях умеренного (У) и умеренно-холодного (УХЛ) климата 2-й или 1-ой категории размещения по ГОСТ 15150-69.

Вентиляторы предназначены для перемещения образующегося при пожаре дыма с температурой до 400 ОС в течение 120 минут или до 600 ОС в течение 120 минут согласно СП 7.13130.2013.

Массы вентиляторов даны для комплектации «А» – с капсулой и входной коробкой.

Выпускают вентиляторы следующих исполнений:

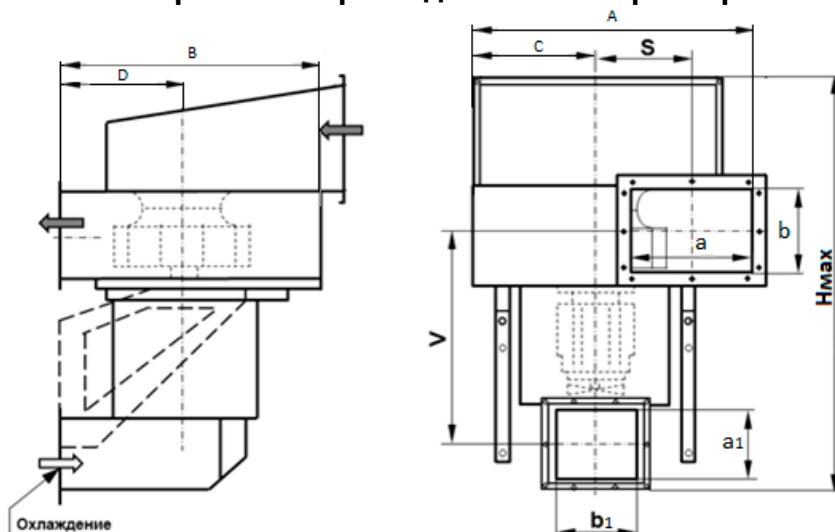
- общепромышленные;
- взрывозащищенные (В);
- взрывозащищенные -коррозионностойкие(В-К)

Уровень взрывозащиты оборудования Gb, Gc, предназначенный для перемещения газопаровоздушных взрывоопасных смесей IIA, IIB и IIC категорий.



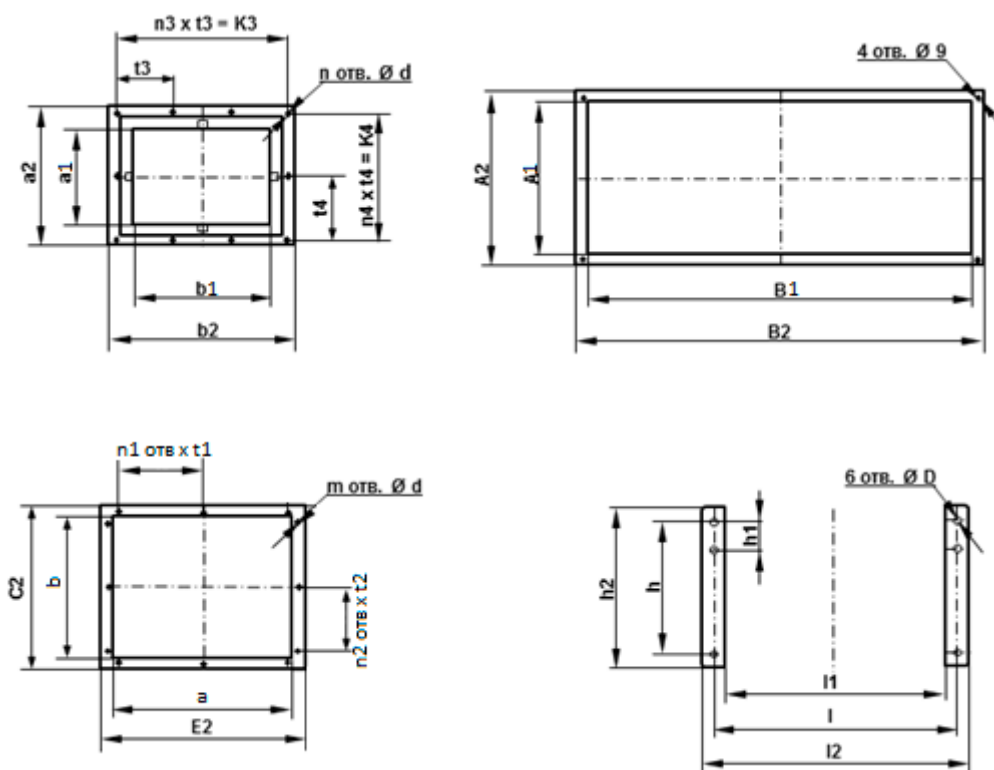
Пример обозначения опций: козырёк с откидывающейся заслонкой, устанавливаемый на выходе из вентилятора для вентилятора УДАЛ-ПРС-6,3 будет обозначаться как ПРС-КК-6,3.

Габаритные и присоединительные размеры



ПРИСТЕННЫЕ РАДИАЛЬНЫЕ ВЕНТИЛЯТОРЫ УДАЛ-ПРС СО СПИРАЛЬНЫМ КОРПУСОМ

Вент.	A	B	C	D	S	a	b	t1	t2	n	Hmax
УДАЛ-ПРС-3,15	624	545	352	313	205	225	190	127,5	110	8	1029
УДАЛ-ПРС-3,55	693	603	391	346	230	253	213	141,5	121,5	8	1114
УДАЛ-ПРС-4	771	671	436	386	264	284	240	157	135	8	1195
УДАЛ-ПРС-4,5	862	749	488	432	292	321	270	175,5	150	8	1367
УДАЛ-ПРС-5	962	834	545	481	324	361	304	195,5	167	10	1392
УДАЛ-ПРС-5,6	1062	920	602	532	390	400	337	215	122,5	10	1420
УДАЛ-ПРС-6,3	1170	1013	664	586	416	444	374	158	134,5	12	1543
УДАЛ-ПРС-7,1	1318	1139	748	659	461	503	431	177,5	153,5	12	1742
УДАЛ-ПРС-8	1496	1292	850	748	520	574	492	201,5	174	12	1900
УДАЛ-ПРС-9	1603	1385	911	803	585	617	529	215,5	186,5	16	2179



Тип вентилятора	Размеры, мм									
	a1	a2	b1	b2	A1	A2	B1	B2	C2	E2
УДАЛ-ПРС-3,15	100	160	200	260	200	240	400	440	220	255
УДАЛ-ПРС-3,55	150	256	250	356	250	290	400	440	243	283
УДАЛ-ПРС-4	150	256	250	356	250	310	500	560	270	314
УДАЛ-ПРС-4,5	150	256	250	356	300	360	600	660	300	351
УДАЛ-ПРС-5	150	256	250	356	300	360	600	660	334	391
УДАЛ-ПРС-5,6	150	256	250	356	400	460	700	760	367	430
УДАЛ-ПРС-6,3	150	256	300	405	400	460	800	860	404	474
УДАЛ-ПРС-7,1	175	290	300	405	500	560	900	960	461	533
УДАЛ-ПРС-8	175	290	300	405	500	560	1000	1060	522	604
УДАЛ-ПРС-9	175	290	300	405	600	660	1100	1160	559	647

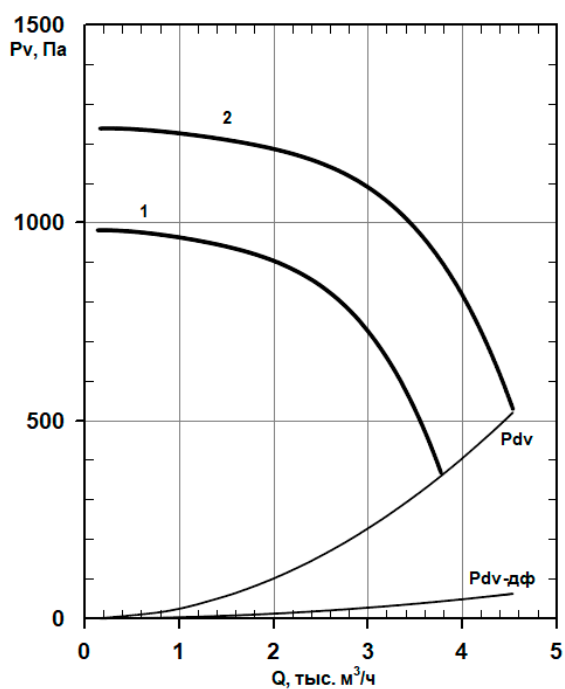
ПРИСТЕННЫЕ РАДИАЛЬНЫЕ ВЕНТИЛЯТОРЫ УДАЛ-ПРС СО СПИРАЛЬНЫМ КОРПУСОМ

Тип вентилятора	Размеры, мм									
	K1	K2	t3	t4	K3	K4	N	n3	n4	n
УДАЛ-ПРС-3,15	430	270	93	90	279	180	4	3	2	10
УДАЛ-ПРС-3,55	480	270	110	115	330	230	4	3	2	10
УДАЛ-ПРС-4	530	320	110	115	330	230	4	3	2	10
УДАЛ-ПРС-4,5	580	320	110	115	330	230	4	3	2	10
УДАЛ-ПРС-5	630	380	110	115	330	230	4	3	2	10
УДАЛ-ПРС-5,6	730	420	110	115	330	230	4	3	2	10
УДАЛ-ПРС-6,3	830	480	152	118	336	236	4	3	2	10
УДАЛ-ПРС-7,1	930	530	152	135	456	260	4	3	2	10
УДАЛ-ПРС-8	1030	595	152	135	456	260	4	3	2	10
УДАЛ-ПРС-9	1150	630	152	135	456	260	4	3	2	10

Тип вентилятора	Размеры, мм							
	l	l2	h	h1	h2	d	D	m
УДАЛ-ПРС-3,15	425	465	250	50	300	9	15	12
УДАЛ-ПРС-3,55	505	540	300	50	350	9	15	12
УДАЛ-ПРС-4	505	540	350	80	400	9	15	12
УДАЛ-ПРС-4,5	550	585	400	80	450	9	15	12
УДАЛ-ПРС-5	600	635	440	100	500	9	15	12
УДАЛ-ПРС-5,6	650	685	480	100	540	9	15	12
УДАЛ-ПРС-6,3	984	1018	540	100	600	11	15	14
УДАЛ-ПРС-7,1	1065	1100	600	120	680	11	15	14
УДАЛ-ПРС-8	1182	1215	740	120	800	11	15	16
УДАЛ-ПРС-9	1182	1215	840	150	900	11	15	16

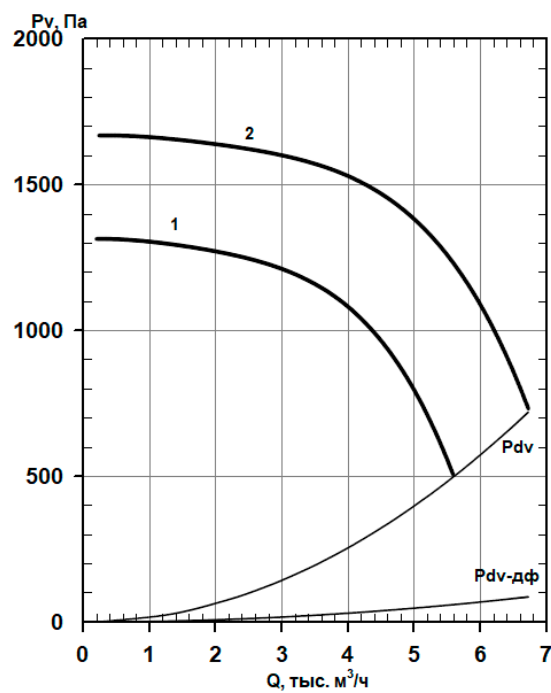
УДАЛ-ПРС-3,15

№	Вентилятор	Электродвигатель		M, кг
		тип	Ny, кВт	
1	УДАЛ-ПРС-3,15-А-2	АИР71А2	0,75	35
2	УДАЛ-ПРС-3,15-Б-2	АИР71В2	1,1	37



УДАЛ-ПРС-3,55

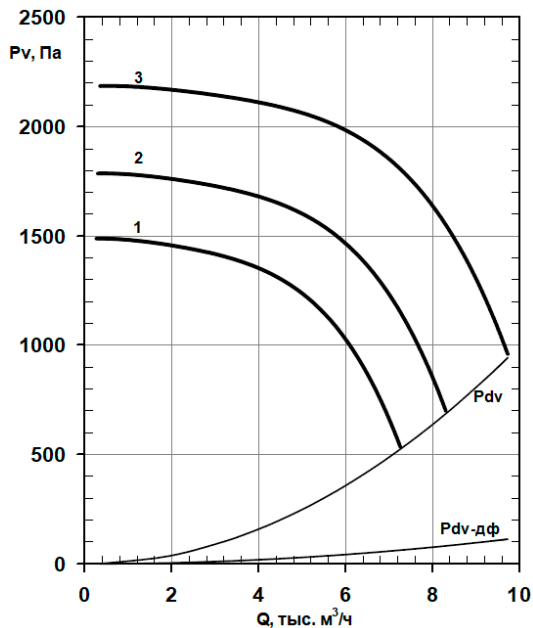
№	Вентилятор	Электродвигатель		M, кг
		тип	Ny, кВт	
1	УДАЛ-ПРС-3,55-А-2	АИР80А2	1,5	46
2	УДАЛ-ПРС-3,55-Б-2	АИР80В2	2,2	50



ПРИСТЕННЫЕ РАДИАЛЬНЫЕ ВЕНТИЛЯТОРЫ УДАЛ-ПРС СО СПИРАЛЬНЫМ КОРПУСОМ

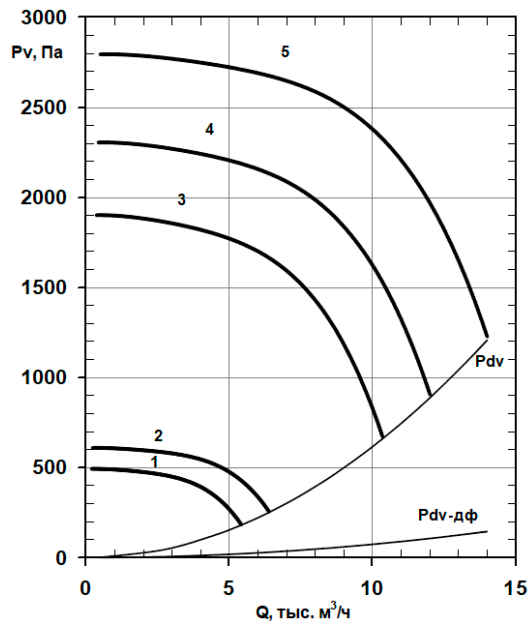
УДАЛ-ПРС-4,0

№	Вентилятор	Электродвигатель		М, кг
		тип	Ну, кВт	
1	УДАЛ-ПРС-4-А-2	АИР80В2	2,2	63
2	УДАЛ-ПРС-4-Б-2	АИР90L2	3,0	67
3	УДАЛ-ПРС-4-В-2	АИР100S2	4,0	76



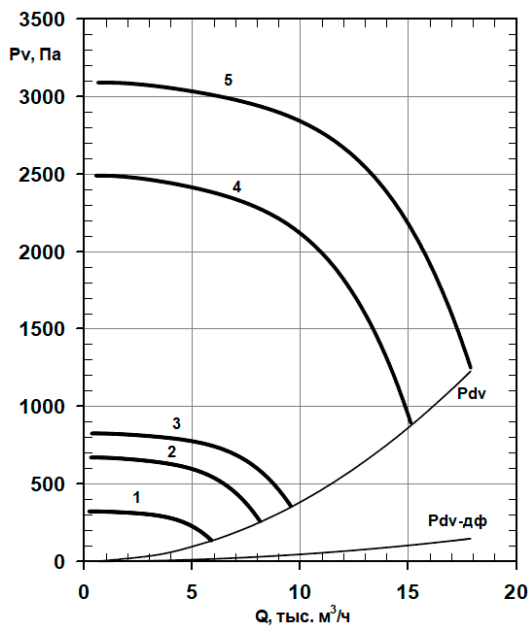
УДАЛ-ПРС-4,5

№	Вентилятор	Электродвигатель		М, кг
		тип	Ну, кВт	
1	УДАЛ-ПРС-4,5-А-4	АИР71А4	0,55	64
2	УДАЛ-ПРС-4,5-Б-4	АИР71В4	0,75	66
3	УДАЛ-ПРС-4,5-А-2	АИР100S2	4,0	87
4	УДАЛ-ПРС-4,5-Б-2	АИР100L2	5,5	91
5	УДАЛ-ПРС-4,5-В-2	АИР112M2	7,5	100



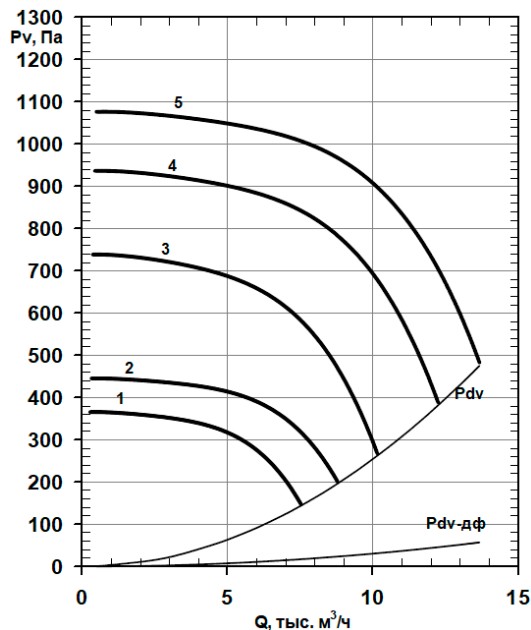
УДАЛ-ПРС-5,0

№	Вентилятор	Электродвигатель		М, кг
		тип	Ну, кВт	
1	УДАЛ-ПРС-5-А-6	АИР71А6	0,37	89
2	УДАЛ-ПРС-5-А-4	АИР80А4	1,1	93
3	УДАЛ-ПРС-5-Б-4	АИР80В4	1,5	95
4	УДАЛ-ПРС-5-А-2	АИР112M2	7,5	122
5	УДАЛ-ПРС-5-Б-2	АИР132M2	11	161



УДАЛ-ПРС-5,6

№	Вентилятор	Электродвигатель		М, кг
		тип	Ну, кВт	
1	УДАЛ-ПРС-5,6-А-6	АИР71В6	0,55	107
2	УДАЛ-ПРС-5,6-Б-6	АИР80А6	0,75	111
3	УДАЛ-ПРС-5,6-А-4	АИР80В4	1,5	113
4	УДАЛ-ПРС-5,6-Б-4	АИР90L4	2,2	128
5	УДАЛ-ПРС-5,6-В-4	АИР100S4	3,0	129

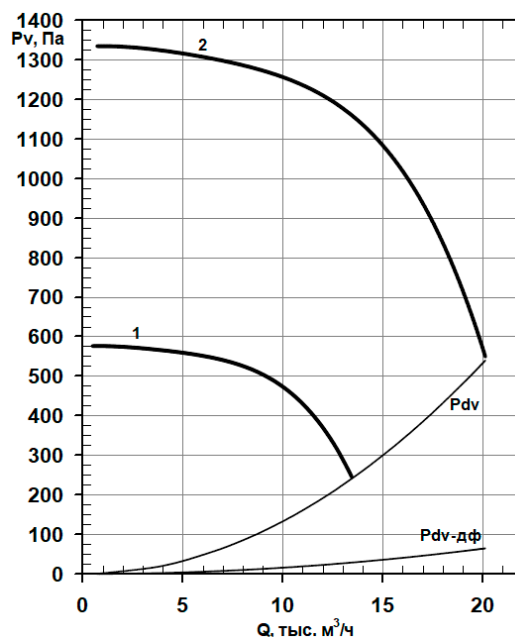
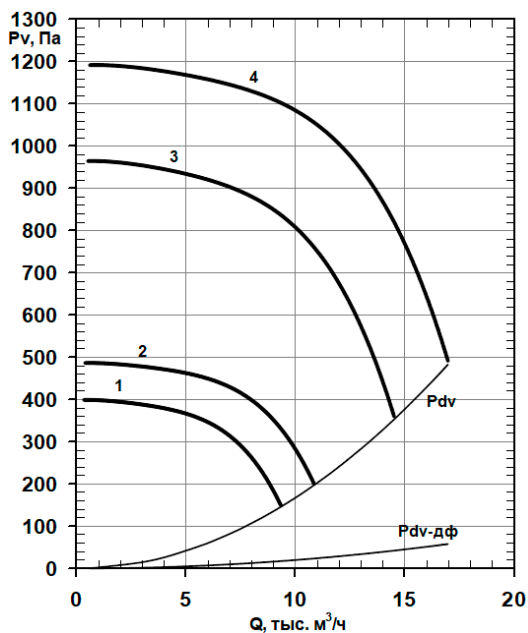


ПРИСТЕННЫЕ РАДИАЛЬНЫЕ ВЕНТИЛЯТОРЫ УДАЛ-ПРС СО СПИРАЛЬНЫМ КОРПУСОМ

УДАЛ-ПРС-6,3

№	Вентилятор	Электродвигатель		М, кг
		тип	Ну, кВт	
1	УДАЛ-ПРС-6,3-А-6	АИР80А6	0,75	137
2	УДАЛ-ПРС-6,3-Б-6	АИР80В6	1,1	140
3	УДАЛ-ПРС-6,3-А-4	АИР100S4	3,0	155
4	УДАЛ-ПРС-6,3-Б-4	АИР100L4	4,0	157

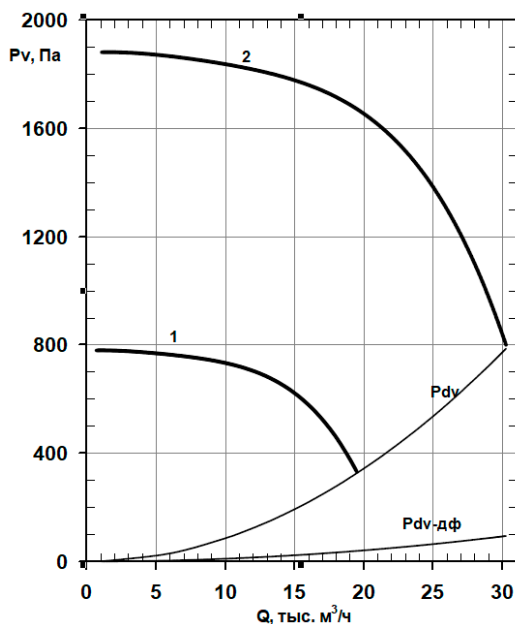
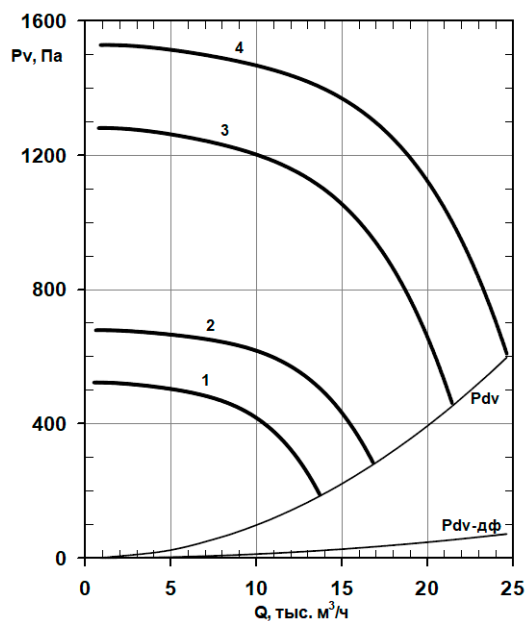
№	Вентилятор	Электродвигатель		М, кг
		тип	Ну, кВт	
1	УДАЛ-ПРС-6,3-В-6	АИР90L6	1,5	159
2	УДАЛ-ПРС-6,3-В-4	АИР112М4	5,5	202



УДАЛ-ПРС-7,1

№	Вентилятор	Электродвигатель		М, кг
		тип	Ну, кВт	
1	УДАЛ-ПРС-7,1-А-6	АИР90L6	1,5	184
2	УДАЛ-ПРС-7,1-Б-6	АИР100L6	2,2	192
3	УДАЛ-ПРС-7,1-А-4	АИР112М4	5,5	227
4	УДАЛ-ПРС-7,1-Б-4	АИР132S4	7,5	235

№	Вентилятор	Электродвигатель		М, кг
		тип	Ну, кВт	
1	УДАЛ-ПРС-7,1-В-6	АИР112МА6	3,0	218
2	УДАЛ-ПРС-7,1-В-4	АИР132М4	11,0	256

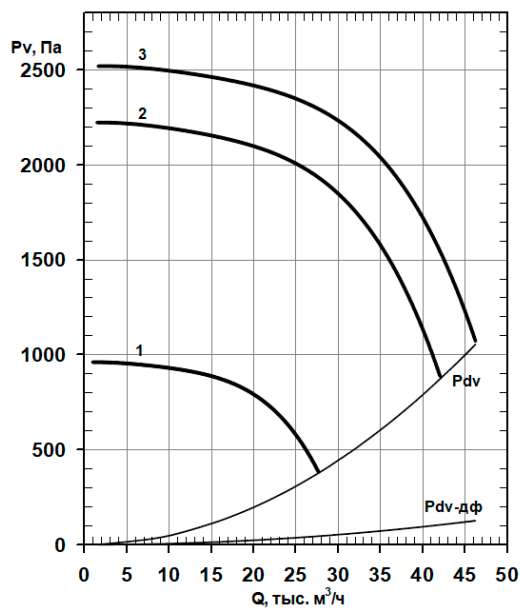
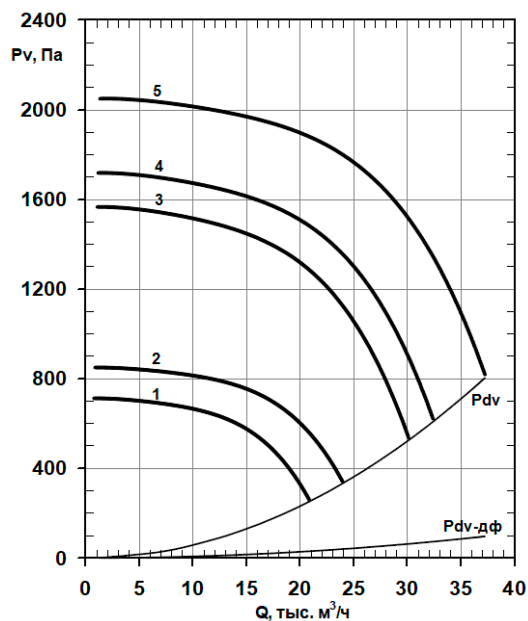


ПРИСТЕННЫЕ РАДИАЛЬНЫЕ ВЕНТИЛЯТОРЫ УДАЛ-ПРС СО СПИРАЛЬНЫМ КОРПУСОМ

УДАЛ-ПРС-8,0

№	Вентилятор	Электродвигатель		М, кг
		тип	Ну, кВт	
1	УДАЛ-ПРС-8-А-6	АИР 112МА6	3,0	282
2	УДАЛ-ПРС-8-Б-6	АИР112МВ6	4,0	287
3	УДАЛ-ПРС-8-А-4	АИР132М4	11,0	320
4	УДАЛ-ПРС-8-Б-4	АИР132М4	11,0	320
5	УДАЛ-ПРС-8-В-4	АИР160С4	15,0	370

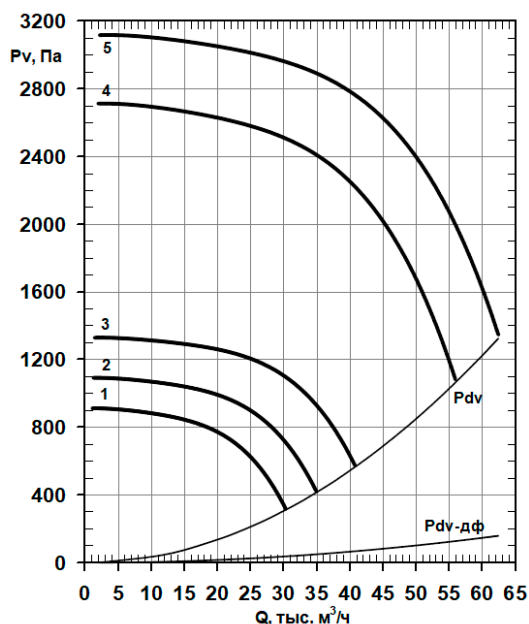
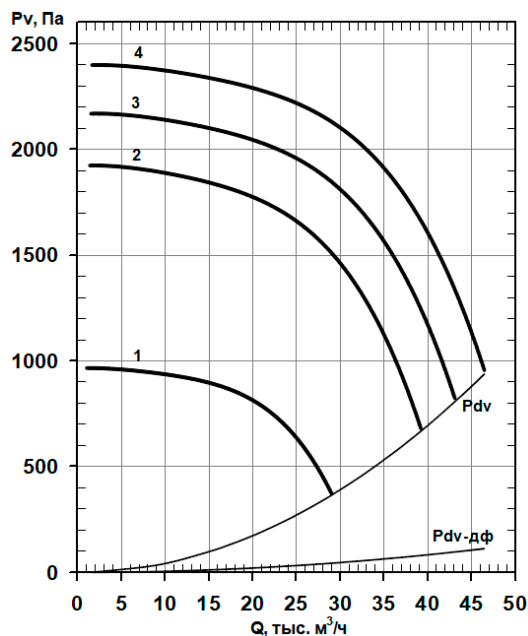
№	Вентилятор	Электродвигатель		М, кг
		тип	Ну, кВт	
1	УДАЛ-ПРС-8-В-6	АИР132S6	5,5	326
2	УДАЛ-ПРС-8-Г-4	АИР160М4	18,5	405
3	УДАЛ-ПРС-8-Д-4	АИР180С4	22,0	430



УДАЛ-ПРС-9,0

№	Вентилятор	Электродвигатель		М, кг
		тип	Ну, кВт	
1	УДАЛ-ПРС-9-А-6	АИР132S6	5,5	370
2	УДАЛ-ПРС-9-А-4	АИР160С4	15,0	434
3	УДАЛ-ПРС-9-Б-4	АИР160М4	18,5	449
4	УДАЛ-ПРС-9-В-4	АИР180С4	22,0	474

№	Вентилятор	Электродвигатель		М, кг
		тип	Ну, кВт	
1	УДАЛ-ПРС-9-Ам-6	АИР132S6	5,5	409
2	УДАЛ-ПРС-9-Б-6	АИР132М6	7,5	426
3	УДАЛ-ПРС-9-В-6	АИР160S6	11,0	469
4	УДАЛ-ПРС-9-Г-4	АИР180М4	30,0	539
5	УДАЛ-ПРС-9-Д-4	АИР200М4	37,0	586



**ПРИСТЕННЫЕ РАДИАЛЬНЫЕ ВЕНТИЛЯТОРЫ
УДАЛ-ПРС СО СПИРАЛЬНЫМ КОРПУСОМ**

Комплектация электродвигателями и масса УДАЛ-ПРС

№	Тип вентилятора	Электродвигатель			Максимальный расход, тыс.м3/ч
		тип	п синх, мин-1	мощность, кВт	
1	УДАЛ-ПРС-3,15А-2	АИР71А2	3000	0.75	4.07
2	УДАЛ-ПРС-3,15В-2	АИР71В2	3000	1.1	4.37
3	УДАЛ-ПРС-3,55Ас-2	АИР71В2	3000	1.1	4.46
4	УДАЛ-ПРС-3,55А-2	АИР80А2	3000	1.5	5.29
5	УДАЛ-ПРС-3,55Б-2	АИР80В2	3000	2.2	6.25
6	УДАЛ-ПРС-4Ас-4	АИР80А4	1500	1.1	6.52
7	УДАЛ-ПРС-4Б-4	АИР71А4	1500	0.55	4.39
8	УДАЛ-ПРС-4А-2	АИР90Л2	3000	3	7.95
9	УДАЛ-ПРС-4Б-2	АИР100S2	3000	4	9
10	УДАЛ-ПРС-4,5А-4	АИР71В4	1500	0.75	5.45
11	УДАЛ-ПРС-4,5Б-4	АИР80А4	1500	1.1	6.34
12	УДАЛ-ПРС-4,5А-2	АИР100Л2	3000	5.5	11.33
13	УДАЛ-ПРС-4,5Б-2	АИР112М2	3000	7.5	13.09
14	УДАЛ-ПРС-5А-4	АИР80А4	1500	1.1	7.63
15	УДАЛ-ПРС-5Б-4	АИР80В4	1500	1.5	9.02
16	УДАЛ-ПРС-5,6Б-6	АИР71В6	1000	0.55	6.36
17	УДАЛ-ПРС-5,6В-6	АИР80А6	1000	0.75	7.4
18	УДАЛ-ПРС-5,6Г-6	АИР80А6	1000	0.75	8.72
19	УДАЛ-ПРС-5,6А-4	АИР80В4	1500	1.5	9.86
20	УДАЛ-ПРС-5,6Б-4	АИР90Л4	1500	2.2	11.47
21	УДАЛ-ПРС-5,6В-4	АИР100S4	1500	3	13.52
22	УДАЛ-ПРС-6,3А-6	АИР80А6	1000	0.75	9.16
23	УДАЛ-ПРС-6,3Б-6	АИР80А6	1000	1.1	10.2
24	УДАЛ-ПРС-6,3Г-6	АИР90Л6	1000	1.5	12.36
25	УДАЛ-ПРС-6,3А-4	АИР100S4	1500	3	14.49
26	УДАЛ-ПРС-6,3Б-4	АИР100Л4	1500	4	16.14
27	УДАЛ-ПРС-6,3В-4	АИР112М4	1500	5.5	19.35
28	УДАЛ-ПРС-7,1А-6	АИР90Л6	1000	1.5	13.17
29	УДАЛ-ПРС-7,1Б-6	АИР100Л6	1000	2.2	14.99
30	УДАЛ-ПРС-7,1Г-6	АИР112МА6	1000	3	17.58
31	УДАЛ-ПРС-7,1А-4	АИР112М4	1500	5.5	20.62
32	УДАЛ-ПРС-7,1Б-4	АИР132S4	1500	7.5	23.46
33	УДАЛ-ПРС-7,1В-4	АИР132М4	1500	11	25.45
34	УДАЛ-ПРС-7,1Г-4	АИР132М4	1500	11	27.52
35	УДАЛ-ПРС-8А-6	АИР112МА6	1000	3	19.94
36	УДАЛ-ПРС-8Б-6	АИР112МВ6	1000	4	22.55
37	УДАЛ-ПРС-8Г-6	АИР132S6	1000	5.5	26.45
38	УДАЛ-ПРС-8А-4	АИР132М4	1500	11	30.98
39	УДАЛ-ПРС-8Б-4	АИР160S4	1500	15	35.03
40	УДАЛ-ПРС-8Г-4	АИР160М4	1500	18.5	40.52
41	УДАЛ-ПРС-9А-6	АИР132S6	1000	5.5	28.19
42	УДАЛ-ПРС-9Б-6	АИР132М6	1000	7.5	30.1
43	УДАЛ-ПРС-9Г-6	АИР160S6	1000	11	35.37
44	УДАЛ-ПРС-9А-4	АИР160М4	1500	18.5	42.87
45	УДАЛ-ПРС-9Б-4	АИР180S4	1500	22	46.08
46	УДАЛ-ПРС-9В-4	АИР180М4	1500	30	53.28

**ПРИСТЕННЫЕ РАДИАЛЬНЫЕ ВЕНТИЛЯТОРЫ
УДАЛ-ПРС СО СПИРАЛЬНЫМ КОРПУСОМ**

Шумовые характеристики УДАЛ-ПРС

№	Тип вентилятора	Среднегеометрическая частота октавы, Гц								Корректированный уровень звуковой мощности, дБ(А)
		63	125	250	500	1000	2000	4000	8000	
		Уровень звуковой мощности в полосе, дБ								
1	УДАЛ-ПРС-3,15А-2	70	74	78	80	80	79	74	69	83
2	УДАЛ-ПРС-3,15Б-2	71	75	79	81	81	80	75	70	84
3	УДАЛ-ПРС-3,55Ас-2	71	75	77	80	79	79	76	70	81
4	УДАЛ-ПРС-3,55А-2	73	77	81	83	83	82	77	72	86
5	УДАЛ-ПРС-3,55Б-2	75	79	83	85	85	84	79	74	88
6	УДАЛ-ПРС-4Ас-4	69	73	77	79	78	73	68	70	82
7	УДАЛ-ПРС-4Б-4	66	70	72	72	71	66	61	56	75
8	УДАЛ-ПРС-4А-2	77	81	85	87	87	86	81	76	90
9	УДАЛ-ПРС-4Б-2	79	83	87	89	89	88	83	78	92
10	УДАЛ-ПРС-4,5А-4	67	71	73	73	72	67	62	57	76
11	УДАЛ-ПРС-4,5Б-4	70	74	76	76	75	70	65	60	79
12	УДАЛ-ПРС-4,5А-2	80	84	88	90	90	89	84	79	93
13	УДАЛ-ПРС-4,5Б-2	82	86	90	92	92	91	86	81	95
14	УДАЛ-ПРС-5А-4	70	74	76	76	75	70	65	60	79
15	УДАЛ-ПРС-5Б-4	73	77	79	79	78	73	68	63	82
16	УДАЛ-ПРС-5,6А-6	65	68	69	68	65	60	55	50	72
17	УДАЛ-ПРС-5,6Б-6	67	70	71	70	67	62	57	52	74
18	УДАЛ-ПРС-5,6Г-6	69	72	73	72	69	64	59	54	76
19	УДАЛ-ПРС-5,6А-4	71	75	77	77	76	71	66	61	80
20	УДАЛ-ПРС-5,6Б-4	74	78	80	80	79	74	69	64	83
21	УДАЛ-ПРС-5,6В-4	76	80	82	82	81	76	71	66	85
22	УДАЛ-ПРС-6,3А-6	66	69	70	69	66	61	56	51	73
23	УДАЛ-ПРС-6,3Б-6	68	71	72	71	68	63	58	53	75
24	УДАЛ-ПРС-6,3Г-6	71	74	75	74	71	66	61	56	78
25	УДАЛ-ПРС-6,3А-4	75	79	81	81	80	75	70	65	84
26	УДАЛ-ПРС-6,3Б-4	77	81	83	83	82	77	72	67	86
27	УДАЛ-ПРС-6,3Г-4	80	84	86	86	85	80	75	70	89
28	УДАЛ-ПРС-7,1А-6	70	73	74	73	70	65	60	55	77
29	УДАЛ-ПРС-7,1Б-6	72	75	76	75	72	67	62	57	79
30	УДАЛ-ПРС-7,1Г-6	75	78	79	78	75	70	65	60	82
31	УДАЛ-ПРС-7,1А-4	79	83	85	85	84	79	74	69	88
32	УДАЛ-ПРС-7,1Б-4	81	85	87	87	86	81	76	71	90
33	УДАЛ-ПРС-7,1В-4	82	86	88	88	87	82	77	72	91
34	УДАЛ-ПРС-7,1Г-4	83	87	89	89	88	83	78	73	92
35	УДАЛ-ПРС-8А-6	73	76	77	76	73	68	63	58	80
36	УДАЛ-ПРС-8Б-6	75	78	79	78	75	70	65	60	82
37	УДАЛ-ПРС-8Г-6	77	80	81	80	77	72	67	62	84
38	УДАЛ-ПРС-8А-4	83	87	89	89	88	83	78	73	92
39	УДАЛ-ПРС-8Б-4	85	89	91	91	90	85	80	75	94
40	УДАЛ-ПРС-8Г-4	86	90	92	92	91	86	81	76	95
41	УДАЛ-ПРС-9А-6	78	81	82	81	78	73	68	63	85
42	УДАЛ-ПРС-9Б-6	79	82	83	82	79	74	69	64	86
43	УДАЛ-ПРС-9Г-6	81	84	85	84	81	76	71	66	88
44	УДАЛ-ПРС-9А-4	86	90	92	92	91	86	81	76	95
45	УДАЛ-ПРС-9Б-4	87	91	93	93	92	87	82	77	96
46	УДАЛ-ПРС-9В-4	89	93	95	95	94	89	84	79	98

Примечание: В таблице приведены шумовые характеристики вентиляторов УДАЛ-ПРС со стороны нагнетания при работе на номинальном режиме. На стороне всасывания уровни звуковой мощности на 4 дБ ниже приведенных в таблице. На границах рабочего участка уровни звуковой мощности на ~3 дБ выше, чем на номинальном режиме.



ВСТРАИВАЕМЫЕ РАДИАЛЬНО-ОСЕВЫЕ ВЕНТИЛЯТОРЫ УДАЛ-ВРО

Прямоугольные радиальные проточные вентиляторы оснащаются радиальными колесами повышенной энергетической эффективности с вращающимся диффузором и назад загнутыми лопатками. Рабочее колесо устанавливается непосредственно на вал электродвигателя, выполнено сварным из стали и покрыто полимерным покрытием.

Все корпусные детали вентилятора выполнены из оцинкованной стали без повреждения цинкового покрытия. Вентиляторы встраиваются в воздуховод.

Вентиляторы комплектуются электродвигателями огнестойкостью 300 ОС/2 ч, что позволяет размещать непосредственно в обслуживаемых помещениях. Приспособлены для постоянной эксплуатации в условиях умеренного (У) климата 2-ой категории размещения по ГОСТ 15150-69.

При статических давлениях свыше 1000 Па позволяет заменять осевые вентиляторы с выигрышем в установочной мощности двигателя.

При примерно одинаковом вертикальном габарите с осевым вентилятором, ширина корпуса прямоугольного вентилятора примерно в 2 раза больше, чем у осевого вентилятора.

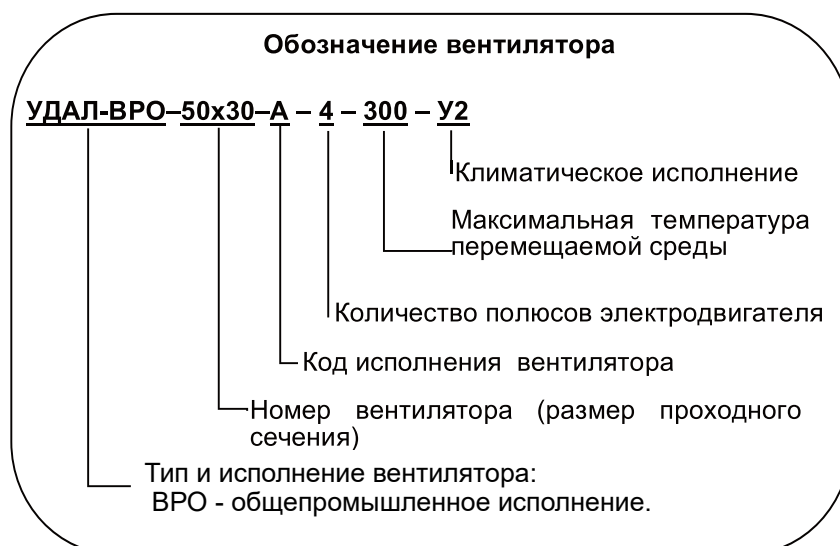
Вентиляторы приспособлены для постоянной эксплуатации в условиях умеренного (У) климата 2-ой категории размещения по ГОСТ 15150-69.

Вентиляторы предназначены для перемещения образующегося при пожаре дыма с температурой до 300°C в течение 120 минут согласно СП 7.13130.2013.

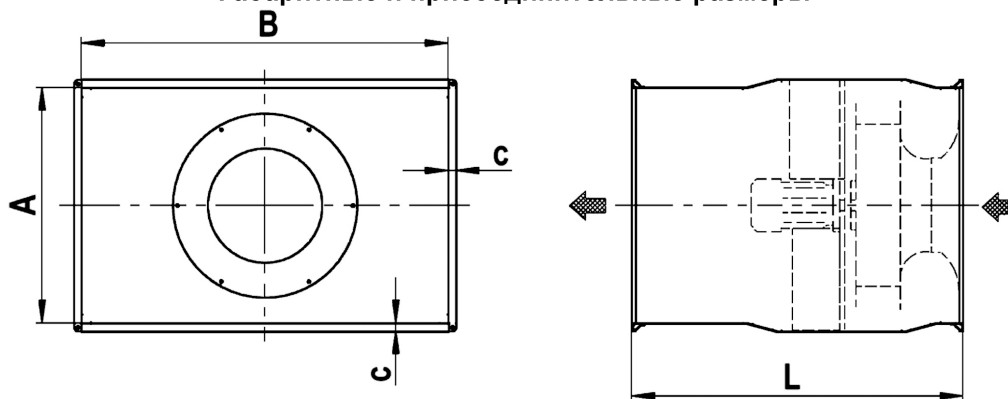
Шумовые характеристики даны для точки в начале правой трети характеристики на выходе вентилятора. На входе величина акустической мощности будет на 4 дБ меньше.

Выпускают вентиляторы следующего исполнения:

- общепромышленные.



Габаритные и присоединительные размеры

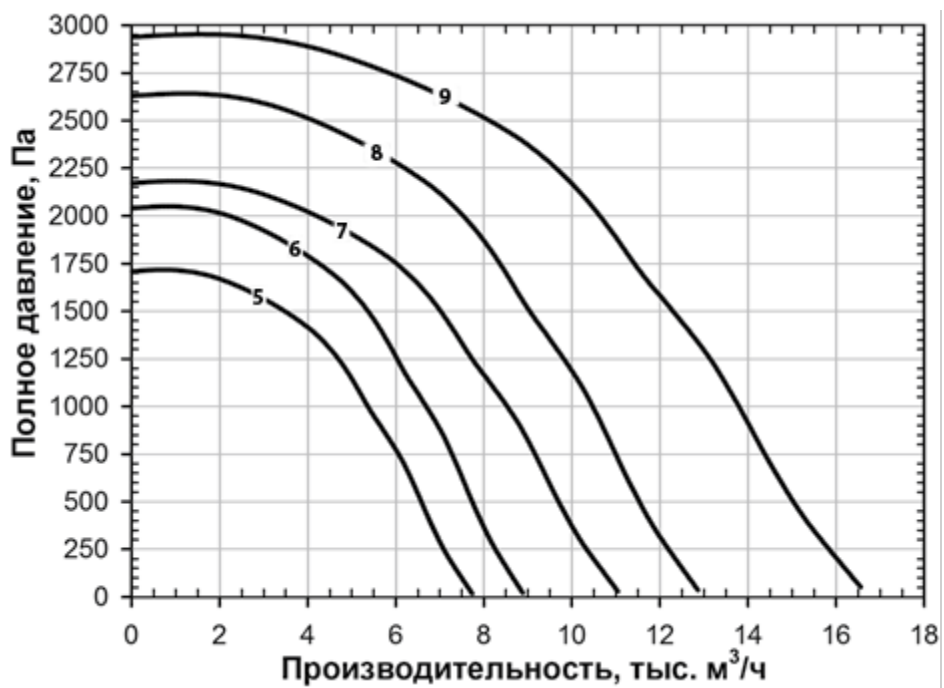
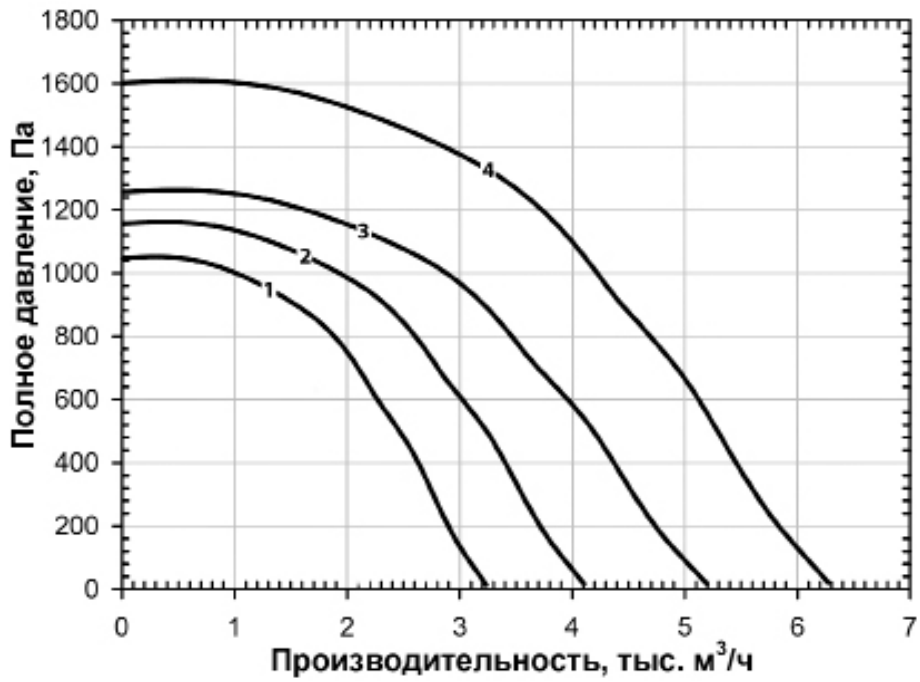


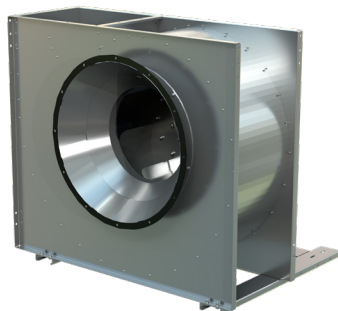
Тип вентилятора	Размеры, мм			
	B	A	с	L
УДАЛ-ВРО-60х30	600	300	30	565
УДАЛ-ВРО-60х35	600	350	30	580
УДАЛ-ВРО-70х40	700	400	30	700
УДАЛ-ВРО-80х50	800	500	30	735
УДАЛ-ВРО-90х50	900	500	30	750
УДАЛ-ВРО-100х50	1000	500	30	765

Комплектация электродвигателями, шумовые и массовые характеристики

№	Вентилятор	Электродвигатель			Lw, дБА	M, кг
		тип	n синх , об/ мин	N, кВт		
1	УДАЛ-ВРО-60х30-Б-2	ESQ71A2	3000	0,75	83	34
2	УДАЛ-ВРО-60х35-А-2	ESQ71B2		1,1	85	39
3	УДАЛ-ВРО-70х40-А-2	ESQ80A2		1,5	87	48
4	УДАЛ-ВРО-70х40-Б-2	ESQ80B2		2,2	88	51
5	УДАЛ-ВРО-80х50-А-2	ESQ90L2		3	89	56
6	УДАЛ-ВРО-80х50-Б-2	ESQ100S2		4	90	70
7	УДАЛ-ВРО-90х50-А-2	ESQ100L2		5,5	93	98
8	УДАЛ-ВРО-90х50-Б-2	ESQ112M2		7,5	94	107
9	УДАЛ-ВРО-100х50-Б-2	ESQ132M2		11	97	148

Аэродинамические характеристики





РАДИАЛЬНЫЕ ВЕНТИЛЯТОРЫ УДАЛ-ПРС-К6 С ПРЯМОУГОЛЬНО-СПИРАЛЬНЫМ КОРПУСОМ

Вентиляторы оснащаются радиальными колесами повышенной энергетической эффективности (с вращающимся диффузором). Рабочие колеса устанавливаются непосредственно на вал электродвигателя, выполнены с назад загнутыми лопатками сварными из стали и покрыты полимерным покрытием.

Все корпусные детали вентилятора выполнены из оцинкованной стали без повреждения цинкового покрытия и усиливающих каркасов. Для снижения динамической нагрузки на опорную конструкцию все вентиляторы установлены на виброизоляторы.

Опции, устанавливаемые на вентилятор УДАЛ-ПРС-К6 в различных компоновочных схемах, обозначаются следующим образом:

- УДАЛ-ПРС-КК-N – козырёк-клапан, устанавливаемый на выходе из вентилятора или на проёме;
- УДАЛ-ПРС-КД-N – козырёк двигателя для защиты от осадков при установке снаружи здания по схеме К6;

- УДАЛ-ПРС-НП-N – насадка поворотная для обеспечения отклонения потока на 45 градусов от заданного направления, устанавливаемая на выходе из вентилятора;

где N – номер вентилятора.

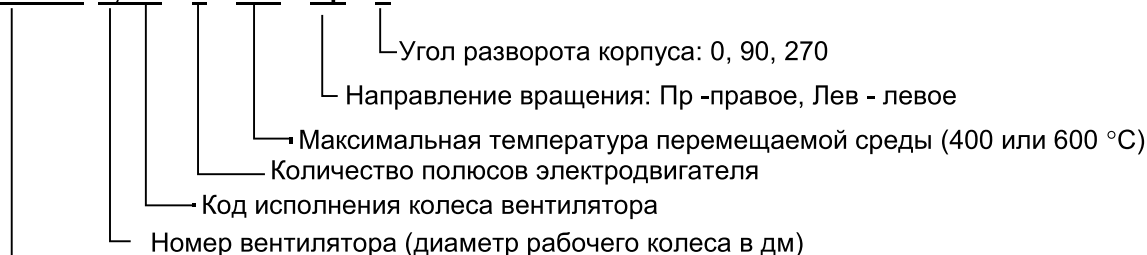
Возможна работа данных вентиляторов в двойном режиме (ДУВ).

Вентиляторы приспособлены для постоянной эксплуатации в условиях умеренного (У) и умеренно-холодного (УХЛ) климата 2-й или 1-ой категории размещения (устанавливается двигатель в исполнении У1 или козырек на двигатель) по ГОСТ 15150-69

Вентиляторы предназначены для перемещения образующегося при пожаре дыма с температурой до 400 °С в течение 120 минут или до 600 °С в течение 120 минут согласно СП 7.13130.2013.

Обозначение вентилятора

УДАЛ-ПРС-К6-4.5 А - 4 - 400 - Пр - 0



Тип и исполнение вентилятора:

ПРС -В- взрывозащищенное исполнение;

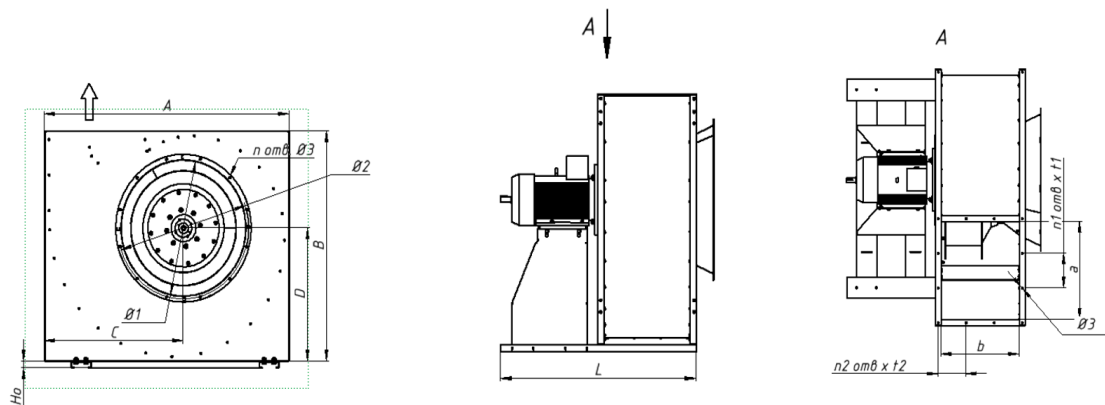
ПРС-К – коррозионностойкое исполнение;

ПРС-Ш – шумоизолированное исполнение.

Выпускают вентиляторы следующих исполнений:

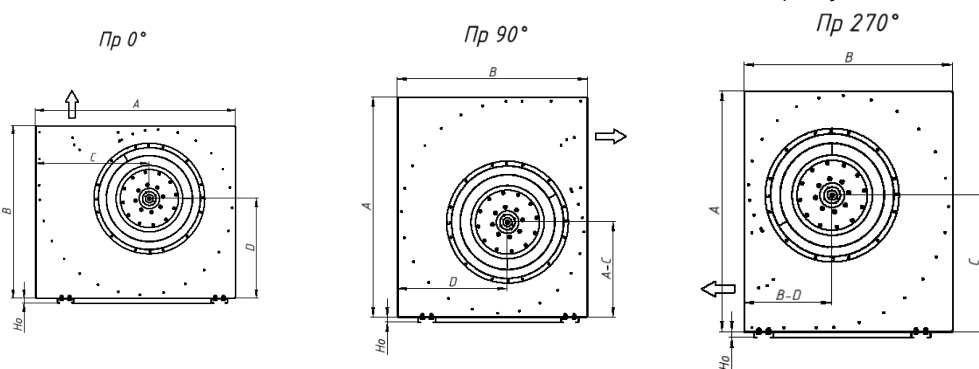
- общепромышленные;
- шумоизолированные (Ш);
- взрывозащищенные (В);
- взрывозащищенные -коррозионностойкие(В-К);
- термо-шумоизолированные (ТШК).

РАДИАЛЬНЫЕ ВЕНТИЛЯТОРЫ УДАЛ-ПРС-К6 С ПРЯМОУГОЛЬНО-СПИРАЛЬНЫМ КОРПУСОМ



ПОЛОЖЕНИЯ КОРПУСА ВЕНТИЛЯТОРА

Для поворота потока воздуха на промежуточные углы 45, 135, 315 следует использовать – поворотную насадку УДАЛ-ПРС-НП-Н для обеспечения отклонения потока на 45 градусов .



Вент.	A	B	C	D	Ho	Ø1	Ø2	a	b	t1	t2	n	L
УДАЛ-ПРС-К6-3,15	624	545	352	313	25	315	345	225	190	127,5	110	8	645
УДАЛ-ПРС-К6-3,55	693	603	391	346	25	355	385	253	213	141,5	121,5	8	679,5
УДАЛ-ПРС-К6-4	771	671	436	386	30	400	430	284	240	157	135	8	720
УДАЛ-ПРС-К6-4,5	862	749	488	432	30	450	480	321	270	175,5	150	8	765
УДАЛ-ПРС-К6-5	962	834	545	481	30	500	530	361	304	195,5	167	10	791
УДАЛ-ПРС-К6-5,6	1062	920	602	532	30	560	590	400	337	215	122,5	10	840,5
УДАЛ-ПРС-К6-6,3	1170	1013	664	586	30	630	660	444	374	158	134,5	12	871
УДАЛ-ПРС-К6-7,1	1318	1139	748	659	40	710	740	503	431	177,5	153,5	12	956,5
УДАЛ-ПРС-К6-8	1496	1292	850	748	40	800	830	574	492	201,5	174	12	1023
УДАЛ-ПРС-К6-9	1603	1385	911	803	40	900	940	617	529	215,5	186,5	16	1078,5
УДАЛ-ПРС-К6-10	1906	1644	1084	954	40	1000	1040	738	632	256	220,5	16	1208
УДАЛ-ПРС-К6-12,5	2269	1956	1291	1136	50	1250	1290	883	757	228,5	262,5	18	1395,5

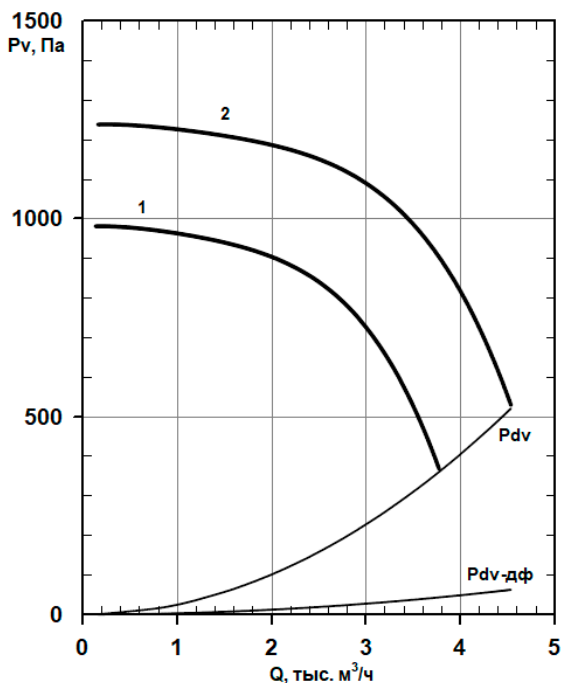
Для снижения динамической нагрузки на опорную конструкцию вентиляторы могут устанавливаться на виброизоляторы:

ТИП ВЕНТИЛЯТОРА	Виброизоляторы	
	Тип	Количество
УДАЛ-ПРС-К6-3,15	ДО-38	4
УДАЛ-ПРС-К6-3,55	ДО-38	4
УДАЛ-ПРС-К6-4	ДО-39	4
УДАЛ-ПРС-К6-4,5	ДО-40	4
УДАЛ-ПРС-К6-5	ДО-40	4
УДАЛ-ПРС-К6-5,6	ДО-40	4
УДАЛ-ПРС-К6-6,3	ДО-41	4
УДАЛ-ПРС-К6-7,1	ДО-42	4
УДАЛ-ПРС-К6-8	ДО-42	4
УДАЛ-ПРС-К6-9	ДО-43	4
УДАЛ-ПРС-К6-10	ДО-43	5
УДАЛ-ПРС-К6-12,5	ДО-43	6

РАДИАЛЬНЫЕ ВЕНТИЛЯТОРЫ УДАЛ-ПРС-К6 С ПРЯМОУГОЛЬНО-СПИРАЛЬНЫМ КОРПУСОМ

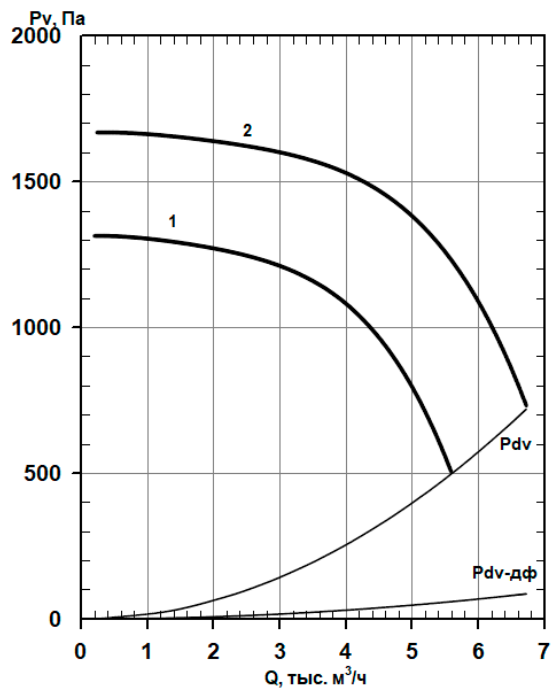
УДАЛ-ПРС-К6-3,15

№	Вентилятор	Электродвигатель		М, кг
		тип	Ну, кВт	
1	УДАЛ-ПРС-К6-3,15-А-2	АИР71А2	0,75	35
2	УДАЛ-ПРС-К6-3,15-Б-2	АИР71В2	1,1	37



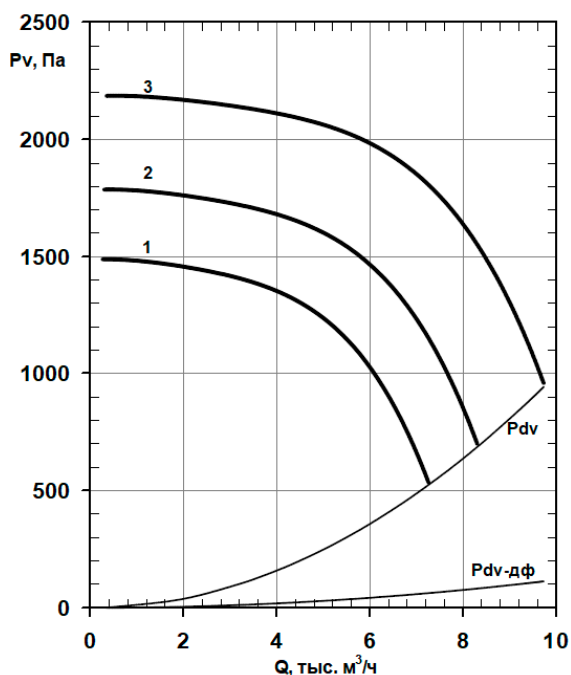
УДАЛ-ПРС-К6-3,55

№	Вентилятор	Электродвигатель		М, кг
		тип	Ну, кВт	
1	УДАЛ-ПРС-К6-3,55-А-2	АИР80А2	1,5	46
2	УДАЛ-ПРС-К6-3,55-Б-2	АИР80В2	2,2	50



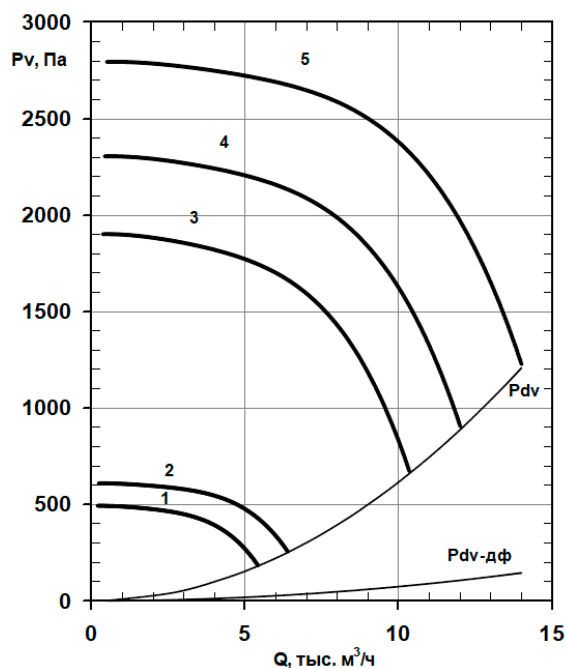
УДАЛ-ПРС-К6-4,0

№	Вентилятор	Электродвигатель		М, кг
		тип	Ну, кВт	
1	УДАЛ-ПРС-К6-4-А-2	АИР80В2	2,2	63
2	УДАЛ-ПРС-К6-4-Б-2	АИР90L2	3,0	67
3	УДАЛ-ПРС-К6-4-В-2	АИР100S2	4,0	76



УДАЛ-ПРС-К6-4,5

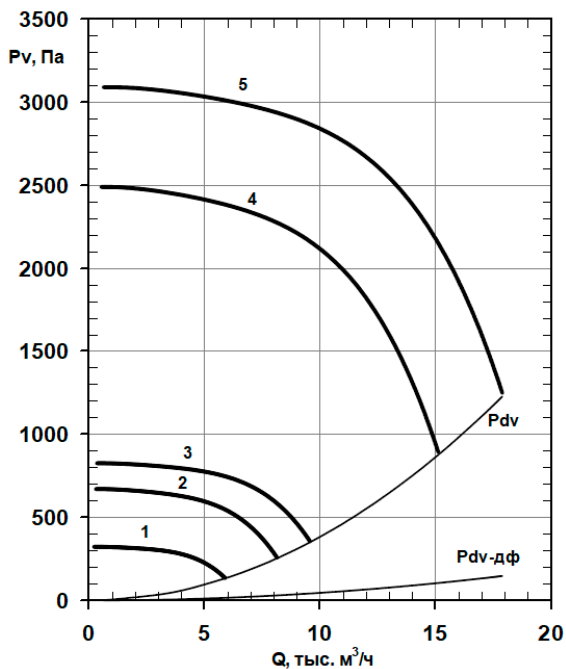
№	Вентилятор	Электродвигатель		М, кг
		тип	Ну, кВт	
1	УДАЛ-ПРС-К6-4,5-А-4	АИР71А4	0,55	64
2	УДАЛ-ПРС-К6-4,5-Б-4	АИР71В4	0,75	66
3	УДАЛ-ПРС-К6-4,5-А-2	АИР100S2	4,0	87
4	УДАЛ-ПРС-К6-4,5-Б-2	АИР100L2	5,5	91
5	УДАЛ-ПРС-К6-4,5-В-2	АИР112М2	7,5	100



РАДИАЛЬНЫЕ ВЕНТИЛЯТОРЫ УДАЛ-ПРС-К6 С ПРЯМОУГОЛЬНО-СПИРАЛЬНЫМ КОРПУСОМ

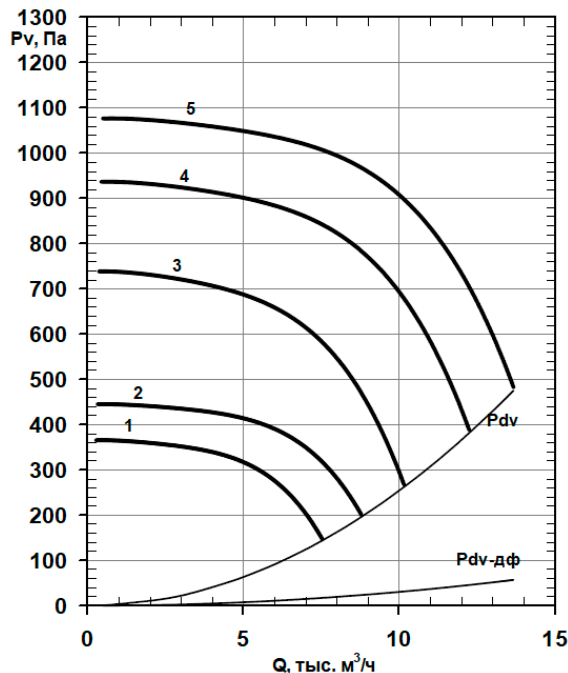
УДАЛ-ПРС-К6-5,0

№	Вентилятор	Электродвигатель		М, кг
		тип	Ну, кВт	
1	УДАЛ-ПРС-К6-5-А-6	АИР71А6	0,37	89
2	УДАЛ-ПРС-К6-5-А-4	АИР80А4	1,1	93
3	УДАЛ-ПРС-К6-5-Б-4	АИР80В4	1,5	95
4	УДАЛ-ПРС-К6-5-А-2 (400°С)	АИР112М2	7,5	122
5	УДАЛ-ПРС-К6-5-Б-2 (400°С)	АИР132М2	11	161



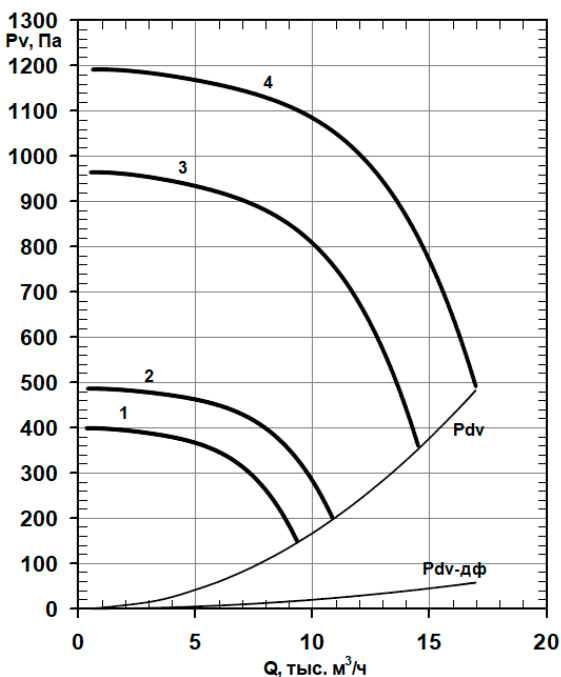
УДАЛ-ПРС-К6-5,6

№	Вентилятор	Электродвигатель		М, кг
		тип	Ну, кВт	
1	УДАЛ-ПРС-К6-5,6-А-6	АИР71В6	0,55	107
2	УДАЛ-ПРС-К6-5,6-Б-6	АИР80А6	0,75	111
3	УДАЛ-ПРС-К6-5,6-А-4	АИР80В4	1,5	113
4	УДАЛ-ПРС-К6-5,6-Б-4	АИР90Л4	2,2	128
5	УДАЛ-ПРС-К6-5,6-В-4	АИР100С4	3,0	129

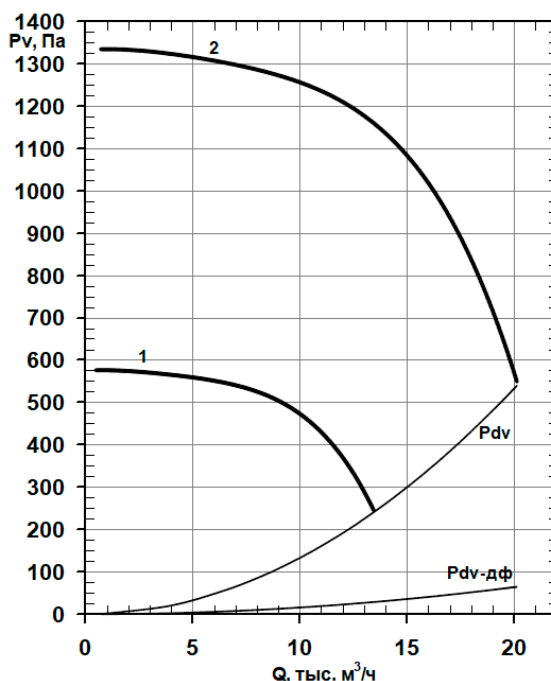


УДАЛ-ПРС-К6-6,3

№	Вентилятор	Электродвигатель		М, кг
		тип	Ну, кВт	
1	УДАЛ-ПРС-К6-6,3-А-6	АИР80А6	0,75	137
2	УДАЛ-ПРС-К6-6,3-Б-6	АИР80В6	1,1	140
3	УДАЛ-ПРС-К6-6,3-А-4	АИР100С4	3,0	155
4	УДАЛ-ПРС-К6-6,3-Б-4	АИР100Л4	4,0	157



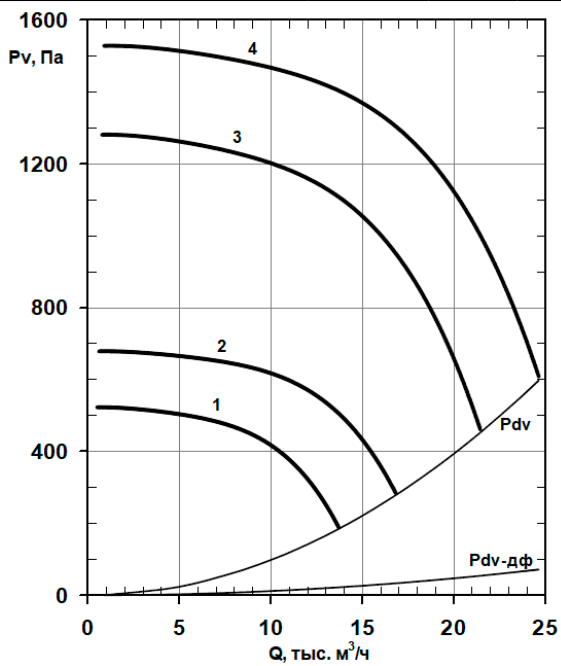
№	Вентилятор	Электродвигатель		М, кг
		тип	Ну, кВт	
1	УДАЛ-ПРС-К6-6,3-В-6	АИР90Л6	1,5	159
2	УДАЛ-ПРС-К6-6,3-В-4	АИР112М4	5,5	202



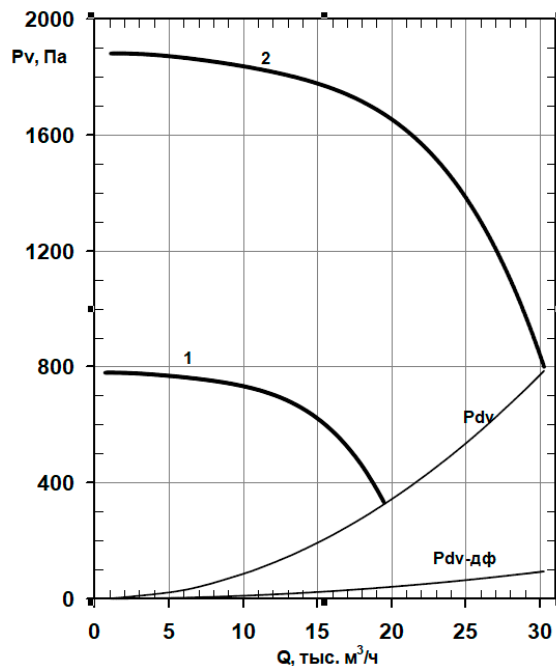
РАДИАЛЬНЫЕ ВЕНТИЛЯТОРЫ УДАЛ-ПРС-К6 С ПРЯМОУГОЛЬНО-СПИРАЛЬНЫМ КОРПУСОМ

УДАЛ-ПРС-К6-7,1

№	Вентилятор	Электродвигатель		М, кг
		тип	Ну, кВт	
1	УДАЛ-ПРС-К6-7,1-А-6	АИР90L6	1,5	184
2	УДАЛ-ПРС-К6-7,1-Б-6	АИР100L6	2,2	192
3	УДАЛ-ПРС-К6-7,1-А-4	АИР112М4	5,5	227
4	УДАЛ-ПРС-К6-7,1-Б-4	АИР132S4	7,5	235

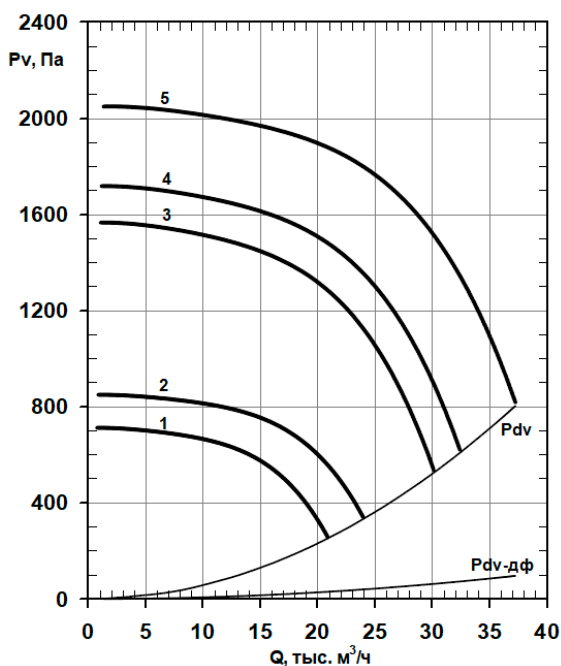


№	Вентилятор	Электродвигатель		М, кг
		тип	Ну, кВт	
1	УДАЛ-ПРС-К6-7,1-В-6	АИР112МА6	3,0	218
2	УДАЛ-ПРС-К6-7,1-В-4	АИР132М4	11,0	256

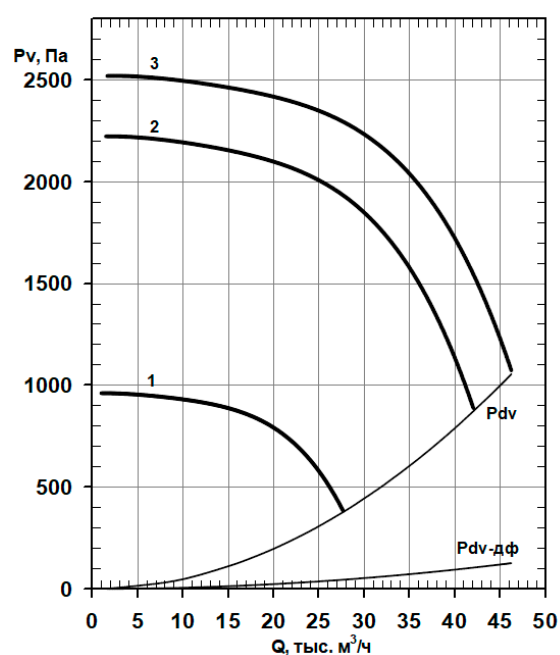


УДАЛ-ПРС-К6-8,0

№	Вентилятор	Электродвигатель		М, кг
		тип	Ну, кВт	
1	УДАЛ-ПРС-К6-8-А-6	АИР 112МА6	3,0	282
2	УДАЛ-ПРС-К6-8-Б-6	АИР112МВ6	4,0	287
3	УДАЛ-ПРС-К6-8-А-4	АИР132М4	11,0	320
4	УДАЛ-ПРС-К6-8-Б-4	АИР132М4	11,0	320
5	УДАЛ-ПРС-К6-8-В-4	АИР160S4	15,0	370



№	Вентилятор	Электродвигатель		М, кг
		тип	Ну, кВт	
1	УДАЛ-ПРС-К6-8-В-6	АИР132S6	5,5	326
2	УДАЛ-ПРС-К6-8-Г-4	АИР160М4	18,5	405
3	УДАЛ-ПРС-К6-8-Д-4	АИР180S4	22,0	430

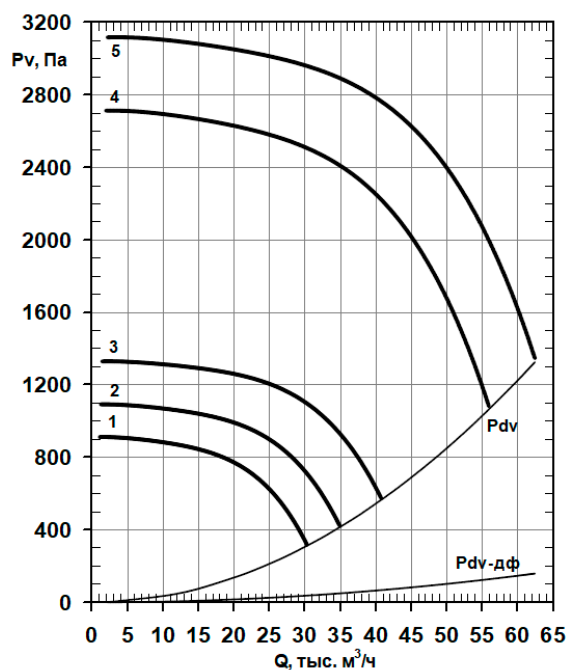
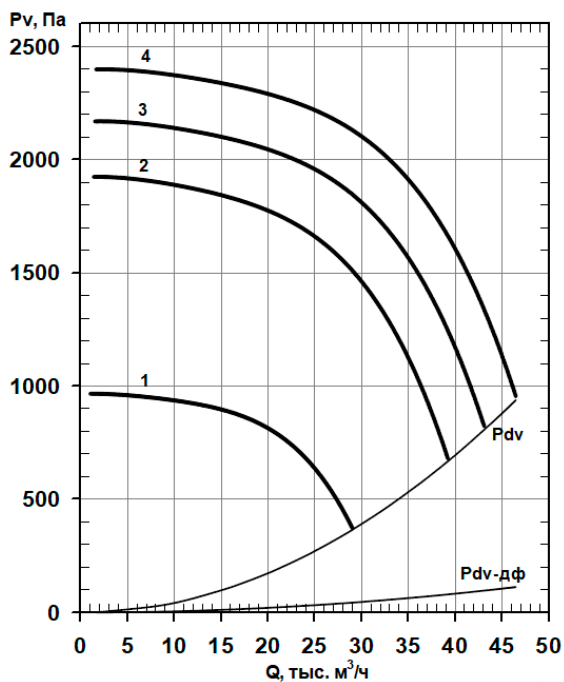


РАДИАЛЬНЫЕ ВЕНТИЛЯТОРЫ УДАЛ-ПРС-К6 С ПРЯМОУГОЛЬНО-СПИРАЛЬНЫМ КОРПУСОМ

УДАЛ-ПРС-К6-9,0

№	Вентилятор	Электродвигатель		М, кг
		тип	Ну, кВт	
1	УДАЛ-ПРС-К6-9-А-6	АИР132S6	5,5	370
2	УДАЛ-ПРС-К6-9-А-4	АИР160S4	15,0	434
3	УДАЛ-ПРС-К6-9-Б-4	АИР160М4	18,5	449
4	УДАЛ-ПРС-К6-9-В-4	АИР180S4	22,0	474

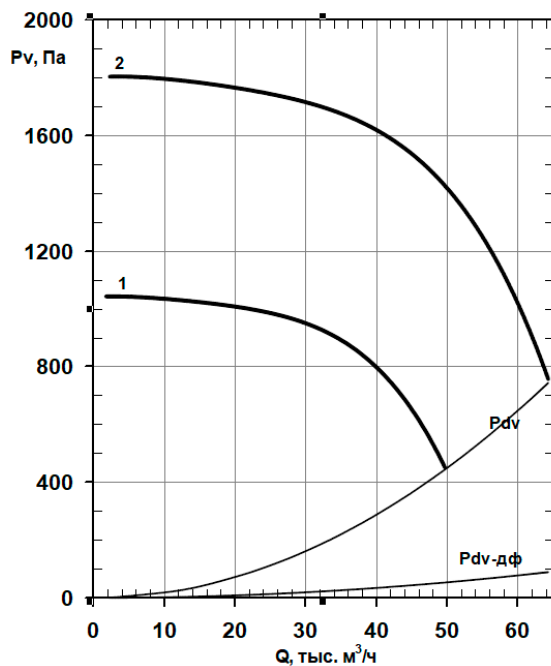
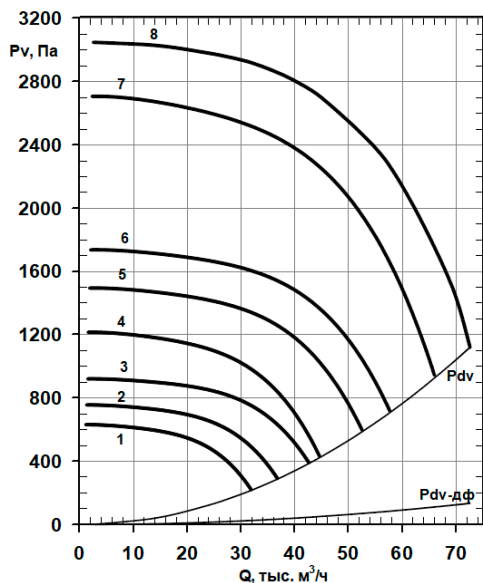
№	Вентилятор	Электродвигатель		М, кг
		тип	Ну, кВт	
1	УДАЛ-ПРС-К6-9-Ам-6	АИР132S6	5,5	409
2	УДАЛ-ПРС-К6-9-Б-6	АИР132М6	7,5	426
3	УДАЛ-ПРС-К6-9-В-6	АИР160S6	11,0	469
4	УДАЛ-ПРС-К6-9-Г-4	АИР180М4	30,0	539
5	УДАЛ-ПРС-К6-9-Д-4	АИР200М4	37,0	586



УДАЛ-ПРС-К6-10,0

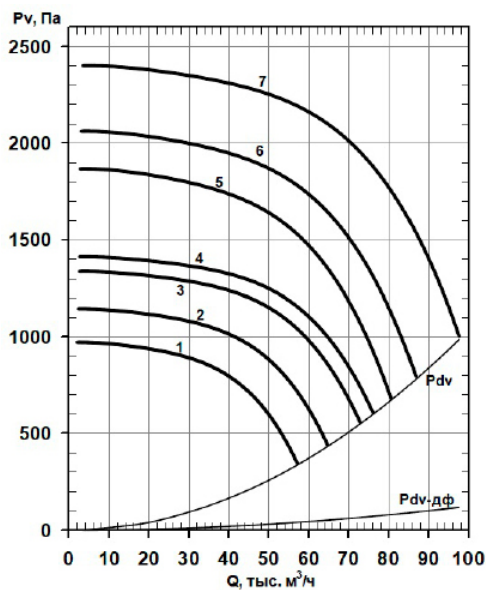
№	Вентилятор	Электродвигатель		М, кг
		тип	Ну, кВт	
1	УДАЛ-ПРС-К6-10-А-8	АИР 132S8	4,0	545
2	УДАЛ-ПРС-К6-10-Б-8	АИР 132М8	5,5	570
3	УДАЛ-ПРС-К6-10-В-8	АИР 160S8	7,5	614
4	УДАЛ-ПРС-К6-10-А-6	АИР 160S6	11,0	613
5	УДАЛ-ПРС-К6-10-Б-6	АИР 160М6	15,0	636
6	УДАЛ-ПРС-К6-10-В-6	АИР 180М6	18,5	685
7	УДАЛ-ПРС-К6-10-А-4	АИР 200М4	37,0	730
8	УДАЛ-ПРС-К6-10-Б-4	АИР 200L4	45,0	762

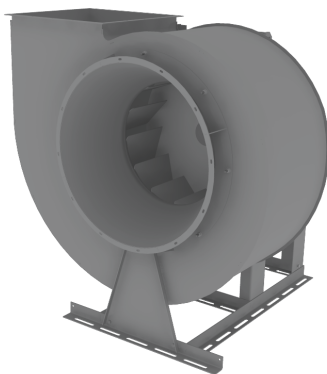
№	Вентилятор	Электродвигатель		М, кг
		тип	Ну, кВт	
1	УДАЛ-ПРС-К6-10-Г-8	АИР 160М8	11,0	686
2	УДАЛ-ПРС-К6-10-Г-6	АИР 200М6	22,0	767



УДАЛ-ПРС-К6-12,5

№	Вентилятор	Электродвигатель		М, кг
		тип	№, кВт	
1	УДАЛ-ПРС-К6-12,5-А-8	АИР 160М8	11,0	929
2	УДАЛ-ПРС-К6-12,5-Б-8	АИР 180М8	15,0	952
3	УДАЛ-ПРС-К6-12,5-В-8	АИР 200М8	18,5	1012
4	УДАЛ-ПРС-К6-12,5-Г-8	АИР 200Л8	22,0	1027
5	УДАЛ-ПРС-К6-12,5-А-6	АИР 200Л6	30,0	1005
6	УДАЛ-ПРС-К6-12,5-Б-6	АИР 225М6	37,0	1067
7	УДАЛ-ПРС-К6-12,5-В-6	АИР 250С6	45,0	1142





РАДИАЛЬНЫЕ ВЕНТИЛЯТОРЫ УДАЛ-ВРС СО СПИРАЛЬНЫМ КОРПУСОМ

Вентиляторы оснащаются радиальными колесами с назад загнутыми лопатками. Рабочие колеса закрепляются непосредственно на валу электродвигателя (схема 1). Корпус вентилятора, рабочее колесо и рама – сварные.

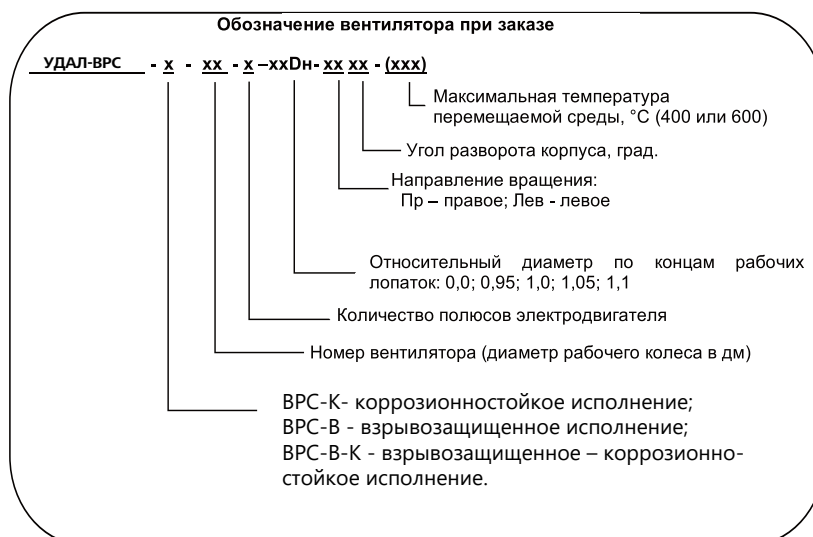
Вентиляторы предназначены для перемещения образующегося при пожаре дыма с температурой до 400 ОС в течение 120 минут или до 600 ОС в течение 120 минут согласно СП 7.13130.2013.

Вентиляторы могут использоваться как при пожаре, так и в обычных условиях для обеспечения требуемого воздухообмена. Возможна работа данных вентиляторов в двойном режиме (ДУВ). Вентиляторы приспособлены для постоянной эксплуатации в условиях умеренного (У) и умеренно-холодного климата (УХЛ) климата 2-ой категории размещения по ГОСТ 15150-69.

Выпускают вентиляторы следующих исполнений:

- общепромышленные;
- коррозионностойкие (К);
- взрывозащищенные (В);
- взрывозащищенное -коррозионностойкое(В-К).

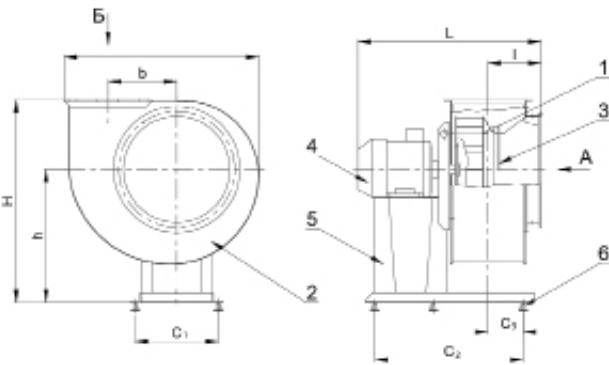
Уровень взрывозащиты оборудования Gb, Gc или Db, Dc, предназначенный для перемещения газопаровоздушных взрывоопасных смесей IIA, IIB и IIC.



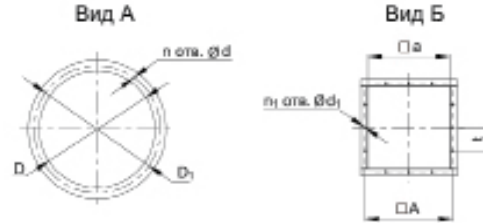
Тип вентилятора	Размеры, мм																	
	B	L	H	b	l	h	D	D1	d	n	A	a	t	d1	n1	C1	C2	C3
УДАЛ-ВРС-3,15	593	586	595	203	166	385	315	345	7	8	255	220	100	7x10	12	290	440	220
УДАЛ-ВРС-4	742	715	775	260	197	512	400	430	7	8	310	280	100	7x10	12	385	540	270
УДАЛ-ВРС-5	925	785	930	352	256	600	500	530	9	8	380	350	100	9x15	16	395	680	340
УДАЛ-ВРС-6,3	1150	977	1142	410	300	732	630	660	9	8	470	440	100	9x15	20	476	860	430
УДАЛ-ВРС-8	1450	1160	1415	520	385	900	800	840	11	16	600	560	150	12x20	16	606	1000	450
УДАЛ-ВРС-10	1815	1440	1650	650	455	1007	1000	1045	11	24	750	700	150	12x20	20	1000	1100	550
УДАЛ-ВРС-12,5	2244	1680	2180	813	543	1370	1250	1295	11	24	925	875	125	12x20	28	1080	1300	650

РАДИАЛЬНЫЕ ВЕНТИЛЯТОРЫ УДАЛ-ВРС СО СПИРАЛЬНЫМ КОРПУСОМ

Габаритные и присоединительные размеры

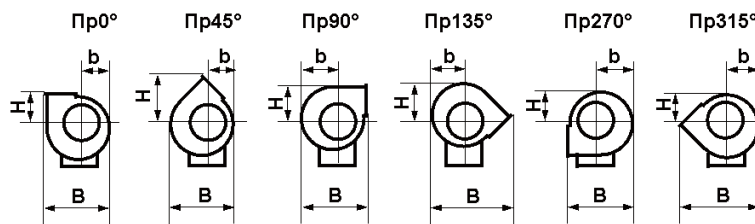


1. Колесо рабочее. 2. Корпус.
3. Коллектор. 4. Двигатель.
5. Станина. 6. Виброизолятор.

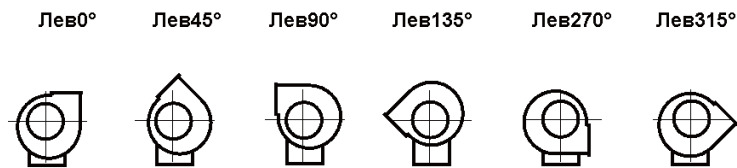


Положения корпуса вентилятора

Правого вращения



Левого вращения



ТИП ВЕНТИЛЯТОРА	РАЗМЕРЫ, ММ																	
	ПРО; ЛЕВО			ПР45; ЛЕВ45			ПР90; ЛЕВ90			ПР135; ЛЕВ135			ПР270; ЛЕВ270			ПР315; ЛЕВ315		
	В	В	Н	В	В	Н	В	В	Н	В	В	Н	В	В	Н	В	В	Н
УДАЛ-ВРС-3,15	580	238	239	515	218	413	516	277	342	670	258	297	516	277	238	670	258	218
УДАЛ-ВРС-4	728	301	291	648	273	500	642	351	428	856	322	376	642	351	301	856	322	273
УДАЛ-ВРС-5	915	389	340	940	357	612	790	454	526	1032	420	482	790	454	389	1032	420	357
УДАЛ-ВРС-6,3	1143	614	420	1052	447	760	985	564	656	1286	526	605	985	564	487	1286	526	447
УДАЛ-ВРС-8	1450	762	533	1328	564	965	1247	714	836	1629	664	764	1247	714	614	1629	664	564
УДАЛ-ВРС-10	1860	762	646	1642	695	1191	1525	892	1044	2012	820	951	1528	892	764	2012	821	695
УДАЛ-ВРС-12,5	2246	952	800	2060	880	1490	1908	1116	1294	2520	1030	1180	1908	1116	952	2520	1030	880

Для снижения динамической нагрузки на опорную конструкцию вентиляторы могут устанавливаться на виброизоляторы:

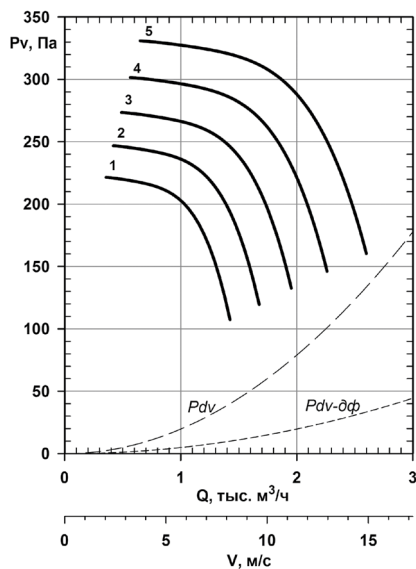
ТИП ВЕНТИЛЯТОРА	Виброизоляторы	
	Тип	Количество
УДАЛ-ВРС-3,15	ДО-38	4
УДАЛ-ВРС-4	ДО-39	4
УДАЛ-ВРС-5	ДО-40	4
УДАЛ-ВРС-6,3	ДО-41	4
УДАЛ-ВРС-8	ДО-42	4
УДАЛ-ВРС-10	ДО-43	5
УДАЛ-ВРС-12,5	ДО-43	6

РАДИАЛЬНЫЕ ВЕНТИЛЯТОРЫ УДАЛ-ВРС СО СПИРАЛЬНЫМ КОРПУСОМ

УДАЛ-ВРС-3,15

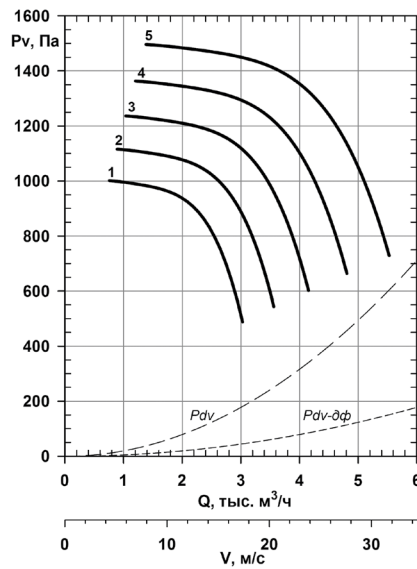
$n_{\text{синх}} = 1500$ об/мин

№	Вентилятор	Электродвигатель		М, кг
		тип	Ну, кВт	
1	УДАЛ-ВРС-3,15-4-0,9Дн	АИР56А4	0,12	36,7
2	УДАЛ-ВРС-3,15-4-0,95Дн	АИР56А4	0,12	36,7
3	УДАЛ-ВРС-3,15-4-1,0Дн	АИР56А4	0,12	36,7
4	УДАЛ-ВРС-3,15-4-1,05Дн	АИР56В4	0,18	36,9
5	УДАЛ-ВРС-3,15-4-1,1Дн	АИР63А4	0,25	41



$n_{\text{синх}} = 3000$ об/мин

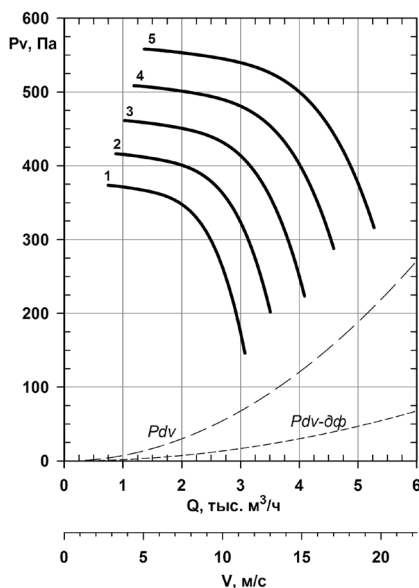
№	Вентилятор	Электродвигатель		М, кг
		тип	Ну, кВт	
1	УДАЛ-ВРС-3,15-2-0,9Дн	АИР71А2	0,75	41
2	УДАЛ-ВРС-3,15-2-0,95Дн	АИР71В2	1,1	43,7
3	УДАЛ-ВРС-3,15-2-1,0Дн	АИР80А2	1,5	47,5
4	УДАЛ-ВРС-3,15-2-1,05Дн	АИР80А2	1,5	47,5
5	УДАЛ-ВРС-3,15-2-1,1Дн	АИР80В2	2,2	51,5



УДАЛ-ВРС-4

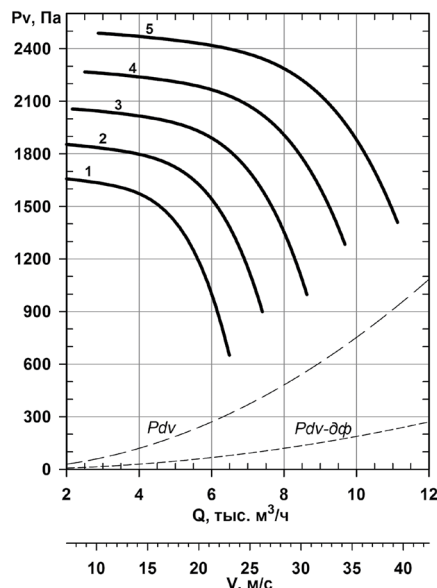
$n_{\text{синх}} = 1500$ об/мин

№	Вентилятор	Электродвигатель		М, кг
		тип	Ну, кВт	
1	УДАЛ-ВРС-4-4-0,9Дн	АИР63А4	0,25	57,5
2	УДАЛ-ВРС-4-4-0,95Дн	АИР63В4	0,37	57,5
3	УДАЛ-ВРС-4-4-1,0Дн	АИР71А4	0,55	57,6
4	УДАЛ-ВРС-4-4-1,05Дн	АИР71В4	0,75	59,6
5	УДАЛ-ВРС-4-4-1,1Дн	АИР80А4	1,1	63,7



$n_{\text{синх}} = 3000$ об/мин

№	Вентилятор	Электродвигатель		М, кг
		тип	Ну, кВт	
1	УДАЛ-ВРС-4-2-0,9Дн	АИР90Л2	3	71,5
2	УДАЛ-ВРС-4-2-0,95Дн	АИР100С2	4	80,5
3	УДАЛ-ВРС-4-2-1,0Дн	АИР100Л2	5,5	84,5
4	УДАЛ-ВРС-4-2-1,05Дн	АИР100Л2	5,5	84,5
5	УДАЛ-ВРС-4-2-1,1Дн	АИР112М2	7,5	93

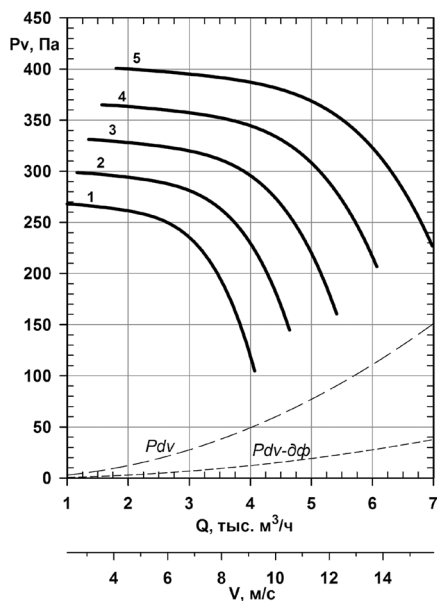


РАДИАЛЬНЫЕ ВЕНТИЛЯТОРЫ УДАЛ-ВРС СО СПИРАЛЬНЫМ КОРПУСОМ

УДАЛ-ВРС-5-6

$n_{\text{синх}} = 1000$ об/мин

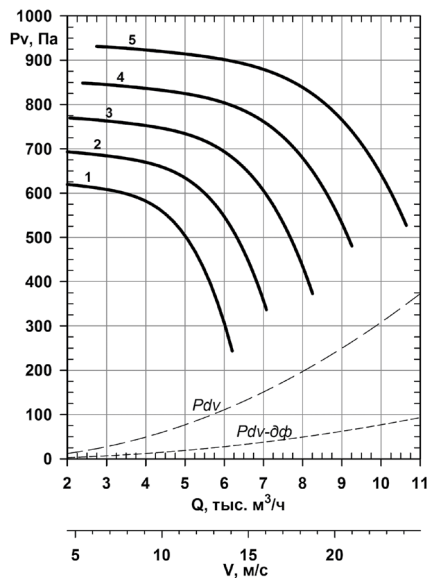
№	Вентилятор	Электродвигатель		М, кг
		тип	Ну, кВт	
1	УДАЛ-ВРС-5-6-0,9Dн	АИР71А6	0,37	83,6
2	УДАЛ-ВРС-5-6-0,95Dн	АИР71А6	0,37	83,6
3	УДАЛ-ВРС-5-6-1,0Dн	АИР71В6	0,55	85,5
4	УДАЛ-ВРС-5-6-1,05Dн	АИР71В6	0,55	85,5
5	УДАЛ-ВРС-5-6-1,1Dн	АИР80А6	0,75	88



УДАЛ-ВРС-5-4

$n_{\text{синх}} = 1500$ об/мин

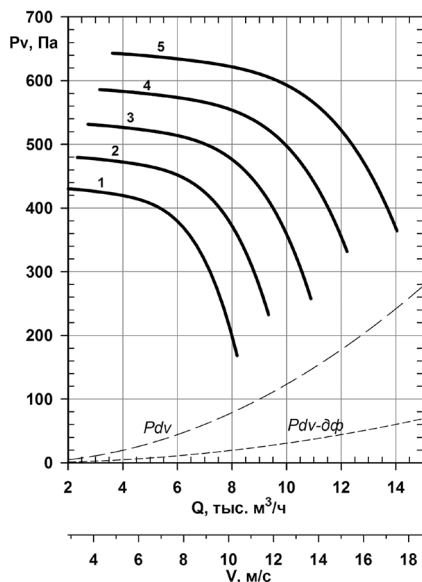
№	Вентилятор	Электродвигатель		М, кг
		тип	Ну, кВт	
1	УДАЛ-ВРС-5-4-0,9Dн	АИР80А4	1,1	88
2	УДАЛ-ВРС-5-4-0,95Dн	АИР80В4	1,5	91,2
3	УДАЛ-ВРС-5-4-1,0Dн	АИР80В4	1,5	91,2
4	УДАЛ-ВРС-5-4-1,05Dн	АИР90Л4	2,2	107,8
5	УДАЛ-ВРС-5-4-1,1Dн	АИР100С4	3	109,4



УДАЛ-ВРС-6,3-6

$n_{\text{синх}} = 1000$ об/мин

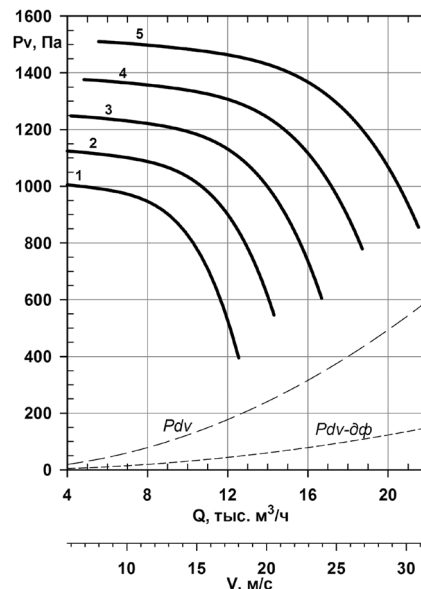
№	Вентилятор	Электродвигатель		М, кг
		тип	Ну, кВт	
1	УДАЛ-ВРС-6,3-6-0,9Dн	АИР80В6	1,1	157,7
2	УДАЛ-ВРС-6,3-6-0,95Dн	АИР80В6	1,1	157,7
3	УДАЛ-ВРС-6,3-6-1,0Dн	АИР90Л6	1,5	165,5
4	УДАЛ-ВРС-6,3-6-1,05Dн	АИР100Л6	2,2	175,3
5	УДАЛ-ВРС-6,3-6-1,1Dн	АИР112МА6	3	191,2



УДАЛ-ВРС-6,3-4

$n_{\text{синх}} = 1500$ об/мин

№	Вентилятор	Электродвигатель		М, кг
		тип	Ну, кВт	
1	УДАЛ-ВРС-6,3-4-0,9Dн	АИР100С4	3	172,2
2	УДАЛ-ВРС-6,3-4-0,95Dн	АИР100Л4	4	175,5
3	УДАЛ-ВРС-6,3-4-1,0Dн	АИР112М4	5,5	208
4	УДАЛ-ВРС-6,3-4-1,05Dн	АИР132С4	7,5	217,3
5	УДАЛ-ВРС-6,3-4-1,1Dн	АИР132М4	11	228,7

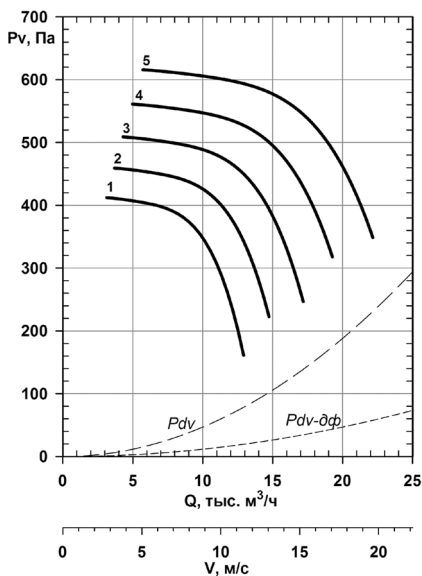


РАДИАЛЬНЫЕ ВЕНТИЛЯТОРЫ УДАЛ-ВРС СО СПИРАЛЬНЫМ КОРПУСОМ

УДАЛ-ВРС-8-8

$n_{\text{синх}} = 750$ об/мин

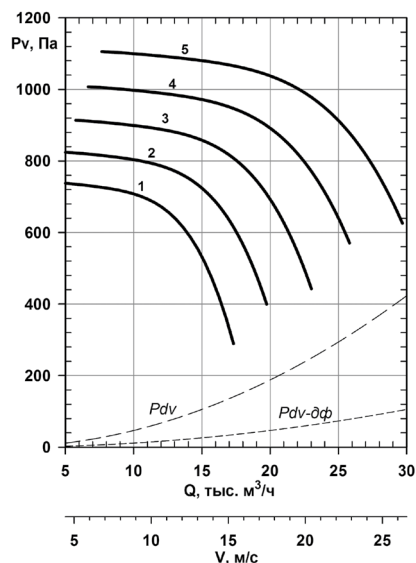
№	Вентилятор	Электродвигатель		М, кг
		тип	Ну, кВт	
1	УДАЛ-ВРС-8-8-0,9Dн	АИР100L8	1,5	281,5
2	УДАЛ-ВРС-8-8-0,95Dн	АИР112МА8	2,2	290
3	УДАЛ-ВРС-8-8-1,0Dн	АИР112МА8	2,2	290
4	УДАЛ-ВРС-8-8-1,05Dн	АИР112МВ8	3	295,5
5	УДАЛ-ВРС-8-8-1,1Dн	АИР132S8	4	313,5



УДАЛ-ВРС-8-6

$n_{\text{синх}} = 1000$ об/мин

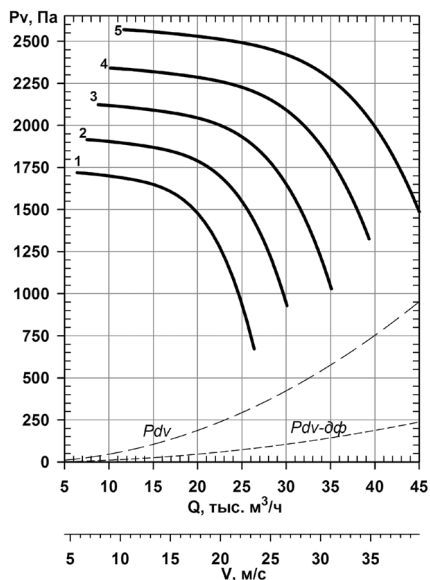
№	Вентилятор	Электродвигатель		М, кг
		тип	Ну, кВт	
1	УДАЛ-ВРС-8-6-0,9Dн	АИР112МА6	3	292,5
2	УДАЛ-ВРС-8-6-0,95Dн	АИР112МВ6	4	297
3	УДАЛ-ВРС-8-6-1,0Dн	АИР132S6	5,5	316
4	УДАЛ-ВРС-8-6-1,05Dн	АИР132М6	7,5	326,5
5	УДАЛ-ВРС-8-6-1,1Dн	АИР160S6	11	379



УДАЛ-ВРС-8-4

$n_{\text{синх}} = 1500$ об/мин

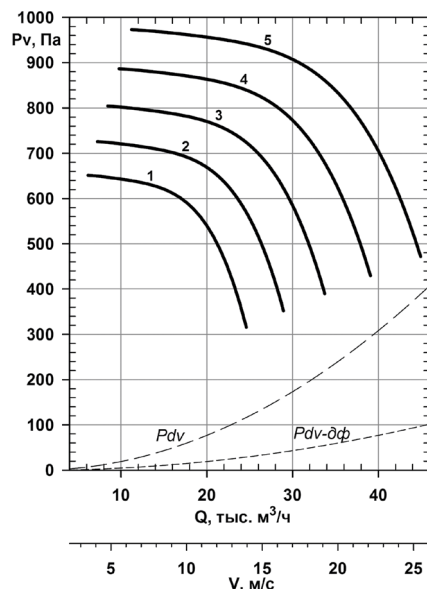
№	Вентилятор	Электродвигатель		М, кг
		тип	Ну, кВт	
1	УДАЛ-ВРС-8-4-0,9Dн	АИР132М4	11	330
2	УДАЛ-ВРС-8-4-0,95Dн	АИР160S4	15	370
3	УДАЛ-ВРС-8-4-1,0Dн	АИР160М4	18,5	387
4	УДАЛ-ВРС-8-4-1,05Dн	АИР180М4	30	435
5	УДАЛ-ВРС-8-4-1,1Dн	АИР180М4	30	435



УДАЛ-ВРС-10-8

$n_{\text{синх}} = 750$ об/мин

№	Вентилятор	Электродвигатель		М, кг
		тип	Ну, кВт	
1	УДАЛ-ВРС-10-8-0,9Dн	АИР132S8	4	413,5
2	УДАЛ-ВРС-10-8-0,95Dн	АИР132М8	5,5	427
3	УДАЛ-ВРС-10-8-1,0Dн	АИР160S8	7,5	477
4	УДАЛ-ВРС-10-8-1,05Dн	АИР160М8	11	497
5	УДАЛ-ВРС-10-8-1,1Dн	АИР160М8	11	497

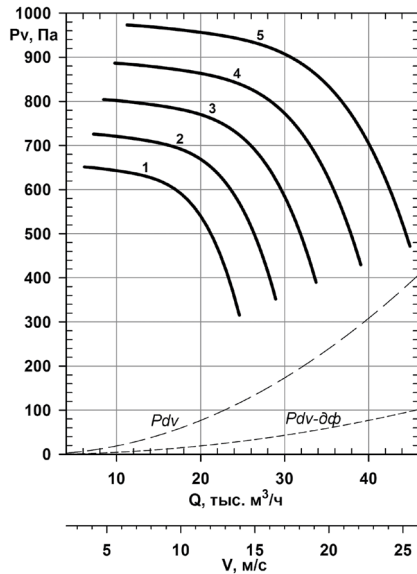


РАДИАЛЬНЫЕ ВЕНТИЛЯТОРЫ УДАЛ-ВРС СО СПИРАЛЬНЫМ КОРПУСОМ

УДАЛ-ВРС-10-6

$n_{\text{синх}} = 1000$ об/мин

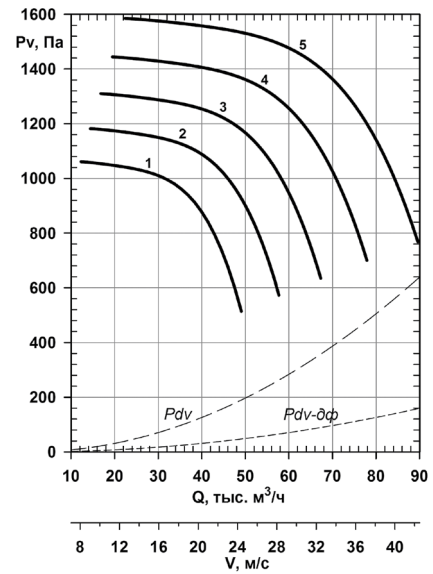
№	Вентилятор	Электродвигатель		М, кг
		тип	Ну, кВт	
1	УДАЛ-ВРС-10-6-0,9Dн	АИР160S6	11	479
2	УДАЛ-ВРС-10-6-0,95Dн	АИР160M6	15	499
3	УДАЛ-ВРС-10-6-1,0Dн	АИР180M6	18,5	525
4	УДАЛ-ВРС-10-6-1,05Dн	АИР200M6	22	573
5	УДАЛ-ВРС-10-6-1,1Dн	АИР200L6	30	598



УДАЛ-ВРС-12,5-8

$n_{\text{синх}} = 750$ об/мин

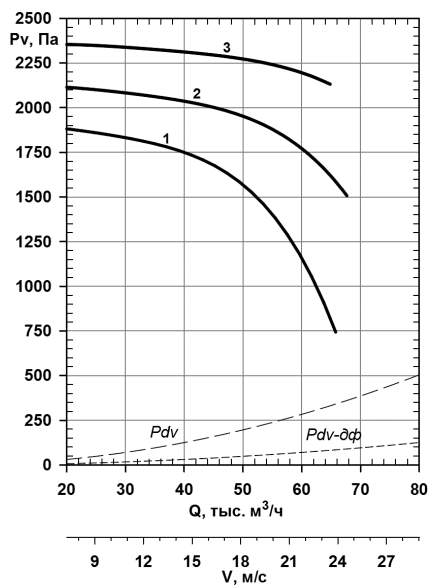
№	Вентилятор	Электродвигатель		М, кг
		тип	Ну, кВт	
1	УДАЛ-ВРС-12,5-8-0,9Dн	АИР180M8	15	672
2	УДАЛ-ВРС-12,5-8-0,95Dн	АИР200M8	18,5	755
3	УДАЛ-ВРС-12,5-8-1,0Dн	АИР200L8	22	770
4	УДАЛ-ВРС-12,5-8-1,05Dн	АИР225M8	30	827
5	УДАЛ-ВРС-12,5-8-1,1Dн	АИР250S8	37	920



УДАЛ-ВРС-12,5-6

$n_{\text{синх}} = 1000$ об/мин

№	Вентилятор	Электродвигатель		М, кг
		тип	Ну, кВт	
1	УДАЛ-ВРС-12,5-6-0,9Dн	АИР200L6	30	770
2	УДАЛ-ВРС-12,5-6-0,95Dн	АИР225M6	37	827
3	УДАЛ-ВРС-12,5-6-1,0Dн	АИР250M6	45	967



**РАДИАЛЬНЫЕ ВЕНТИЛЯТОРЫ УДАЛ-ВРС
СО СПИРАЛЬНЫМ КОРПУСОМ**

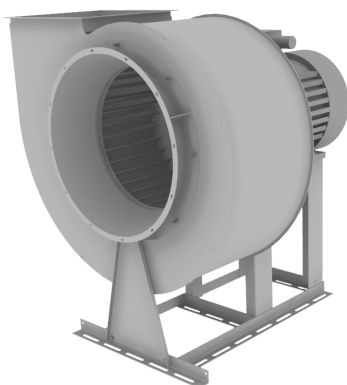
Шумовые характеристики УДАЛ-ВРС

№	Тип вентилятора	Среднегеометрическая частота октавы, Гц								Корректированный уровень звуковой мощности, дБ(А)
		63	125	250	500	1000	2000	4000	8000	
		Уровень звуковой мощности в полосе, дБ								
1	УДАЛ-ВРС-3,15-4-0,9Dн	64	67	75	68	66	64	56	47	72
2	УДАЛ-ВРС-3,15-4-0,95Dн	65	68	76	69	67	65	57	48	73
3	УДАЛ-ВРС-3,15-4-1,0Dн	67	70	78	71	69	67	59	50	75
4	УДАЛ-ВРС-3,15-4-1,05Dн	68	71	79	72	70	68	60	51	76
5	УДАЛ-ВРС-3,15-4-1,1Dн	70	73	81	74	72	70	62	53	78
6	УДАЛ-ВРС-3,15-2-0,9Dн	77	80	83	91	84	82	80	72	91
7	УДАЛ-ВРС-3,15-2-0,95Dн	78	81	84	92	85	83	81	73	92
8	УДАЛ-ВРС-3,15-2-1,0Dн	80	83	86	94	87	85	83	75	94
9	УДАЛ-ВРС-3,15-2-1,05Dн	81	84	87	95	88	86	84	76	95
10	УДАЛ-ВРС-3,15-2-1,1Dн	83	86	89	97	90	88	86	78	97
11	УДАЛ-ВРС-4-4-0,9Dн	71	74	82	75	73	71	63	54	79
12	УДАЛ-ВРС-4-4-0,95Dн	73	76	84	77	75	73	65	56	81
13	УДАЛ-ВРС-4-4-1,0Dн	74	77	85	78	76	74	66	57	82
14	УДАЛ-ВРС-4-4-1,05Dн	76	79	87	80	78	76	68	59	84
15	УДАЛ-ВРС-4-4-1,1Dн	77	80	88	81	79	77	69	60	85
16	УДАЛ-ВРС-4-2-0,9Dн	84	87	90	98	91	89	87	79	98
17	УДАЛ-ВРС-4-2-0,95Dн	85	88	91	99	92	90	88	80	99
18	УДАЛ-ВРС-4-2-1,0Dн	87	90	93	101	94	92	90	82	101
19	УДАЛ-ВРС-4-2-1,05Dн	89	92	95	103	96	94	92	84	103
20	УДАЛ-ВРС-4-2-1,1Dн	90	93	96	104	97	95	93	85	104
21	УДАЛ-ВРС-5-6-0,9Dн	67	70	78	71	69	67	59	50	75
22	УДАЛ-ВРС-5-6-0,95Dн	68	71	79	72	70	68	60	51	76
23	УДАЛ-ВРС-5-6-1,0Dн	70	73	81	74	72	70	62	53	78
24	УДАЛ-ВРС-5-6-1,05Dн	72	75	83	76	74	72	64	55	80
25	УДАЛ-ВРС-5-6-1,1Dн	73	76	84	77	75	73	65	56	81
26	УДАЛ-ВРС-5-4-0,9Dн	78	81	89	82	80	78	70	61	86
27	УДАЛ-ВРС-5-4-0,95Dн	79	82	90	83	81	79	71	62	87
28	УДАЛ-ВРС-5-4-1,0Dн	81	84	92	85	83	81	73	64	89
29	УДАЛ-ВРС-5-4-1,05Dн	83	86	94	87	85	83	75	66	91
30	УДАЛ-ВРС-5-4-1,1Dн	84	87	95	88	86	84	76	67	92
31	УДАЛ-ВРС-6,3-6-0,9Dн	74	77	85	78	76	74	66	57	82
32	УДАЛ-ВРС-6,3-6-0,95Dн	75	78	86	79	77	75	67	58	83
33	УДАЛ-ВРС-6,3-6-1,0Dн	77	80	88	81	79	77	69	60	85
34	УДАЛ-ВРС-6,3-6-1,05Dн	79	82	90	83	81	79	71	62	87
35	УДАЛ-ВРС-6,3-6-1,1Dн	80	83	91	84	82	80	72	63	88
36	УДАЛ-ВРС-6,3-4-0,9Dн	85	88	96	89	87	85	77	68	93
37	УДАЛ-ВРС-6,3-4-0,95Dн	86	89	97	90	88	86	78	69	94
38	УДАЛ-ВРС-6,3-4-1,0Dн	88	91	99	92	90	88	80	71	96
39	УДАЛ-ВРС-6,3-4-1,05Dн	90	93	101	94	92	90	82	73	98
40	УДАЛ-ВРС-6,3-4-1,1Dн	91	94	102	95	93	91	83	74	99
41	УДАЛ-ВРС-8-8-0,9Dн	84	87	83	81	78	73	66	57	83
42	УДАЛ-ВРС-8-8-0,95Dн	86	89	85	83	80	75	68	59	85
43	УДАЛ-ВРС-8-8-1,0Dн	87	90	86	84	81	76	69	60	86
44	УДАЛ-ВРС-8-8-1,05Dн	89	92	88	86	83	78	71	62	88
45	УДАЛ-ВРС-8-8-1,1Dн	90	93	89	87	84	79	72	63	89
46	УДАЛ-ВРС-8-6-0,9Dн	81	84	92	85	83	81	73	64	89
47	УДАЛ-ВРС-8-6-0,95Dн	83	86	94	87	85	83	75	66	91
48	УДАЛ-ВРС-8-6-1,0Dн	84	87	95	88	86	84	76	67	92
49	УДАЛ-ВРС-8-6-1,05Dн	86	89	97	90	88	86	78	69	94
50	УДАЛ-ВРС-8-6-1,1Dн	87	90	98	91	89	87	79	70	95
51	УДАЛ-ВРС-8-4-0,9Dн	92	95	103	96	94	92	84	75	100
52	УДАЛ-ВРС-8-4-0,95Dн	94	97	105	98	96	94	86	77	102
53	УДАЛ-ВРС-8-4-1,0Dн	95	98	106	99	97	95	87	78	103
54	УДАЛ-ВРС-8-4-1,05Dн	97	100	108	101	99	97	89	80	105
55	УДАЛ-ВРС-8-4-1,1Dн	98	101	109	102	100	98	90	81	106

**РАДИАЛЬНЫЕ ВЕНТИЛЯТОРЫ УДАЛ-ВРС
СО СПИРАЛЬНЫМ КОРПУСОМ**

№	Тип вентилятора	Среднегеометрическая частота октавы, Гц								Корректированный уровень звуковой мощности, дБ(А)
		63	125	250	500	1000	2000	4000	8000	
		Уровень звуковой мощности в полосе, дБ								
56	УДАЛ-ВРС-10-8-0,9ДН	91	94	90	88	85	80	73	64	90
57	УДАЛ-ВРС-10-8-0,95ДН	93	96	92	90	87	82	75	66	92
58	УДАЛ-ВРС-10-8-1,0ДН	94	97	93	91	88	83	76	67	93
59	УДАЛ-ВРС-10-8-1,05ДН	96	99	95	93	90	85	78	69	95
60	УДАЛ-ВРС-10-8-1,1ДН	97	100	96	94	91	86	79	70	96
61	УДАЛ-ВРС-10-6-0,9ДН	88	91	99	92	90	88	80	71	96
62	УДАЛ-ВРС-10-6-0,95ДН	89	92	100	93	91	89	81	72	97
63	УДАЛ-ВРС-10-6-1,0ДН	91	94	102	95	93	91	83	74	99
64	УДАЛ-ВРС-10-6-1,05ДН	93	96	104	97	95	93	85	76	101
65	УДАЛ-ВРС-10-6-1,1ДН	94	97	105	98	96	94	86	77	102
66	УДАЛ-ВРС-12,5-8-0,9ДН	98	101	97	95	92	87	80	71	97
67	УДАЛ-ВРС-12,5-8-0,95ДН	99	102	98	96	93	88	81	72	98
68	УДАЛ-ВРС-12,5-8-1,0ДН	101	104	100	98	95	90	83	74	100
69	УДАЛ-ВРС-12,5-8-1,05ДН	103	106	102	100	97	92	85	76	102
70	УДАЛ-ВРС-12,5-8-1,1ДН	104	107	103	101	98	93	86	77	103
71	УДАЛ-ВРС-12,5-6-0,9ДН	95	98	106	99	97	95	87	78	103
72	УДАЛ-ВРС-12,5-6-0,95ДН	96	99	107	100	98	96	88	79	104
73	УДАЛ-ВРС-12,5-6-1,0ДН	98	101	109	102	100	98	90	81	106

Примечание: В таблице приведены акустические характеристики вентиляторов со стороны нагнетания при работе на номинальном режиме. На стороне всасывания уровни звуковой мощности на 3 дБ ниже приведенных в таблице. На границах рабочего участка уровни звуковой мощности на ~3 дБ выше, чем на номинальном режиме.



РАДИАЛЬНЫЕ ВЕНТИЛЯТОРЫ ВР-280-46ДУ СО СПИРАЛЬНЫМ КОРПУСОМ

Вентиляторы оснащаются радиальными колесами с вперед загнутыми лопатками. Рабочие колеса закрепляются непосредственно на валу электродвигателя (схема 1). Корпус вентилятора, рабочее колесо и рама – сварные.

Вентиляторы предназначены для перемещения образующегося при пожаре дыма с температурой до 600 ОС в течение 120 минут согласно СП 7.13130.2013.

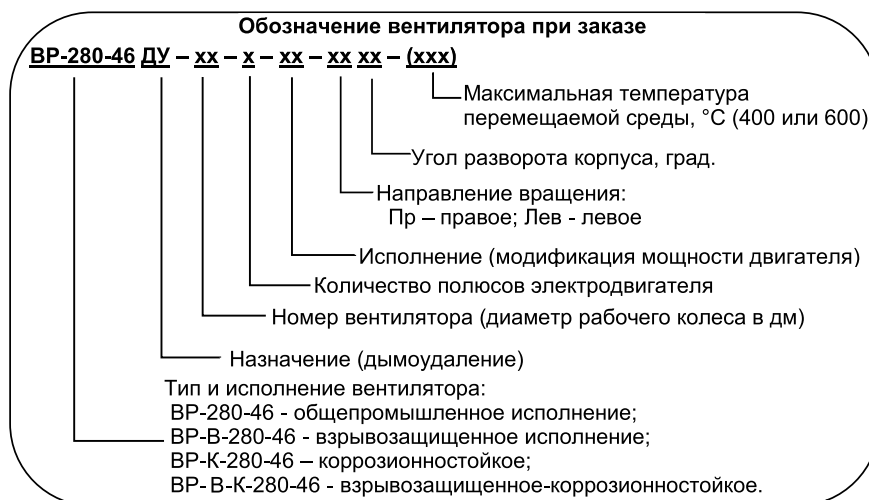
Вентиляторы могут использоваться как при пожаре, так и в обычных условиях для обеспечения требуемого воздухообмена.

Возможна работа данных вентиляторов в двойном режиме (ДУВ).

Венляторы приспособлены для постоянной эксплуатации в условиях умеренного (У) и умеренно-холодного (УХЛ) климата 2-ой категории размещения по ГОСТ 15150-69.

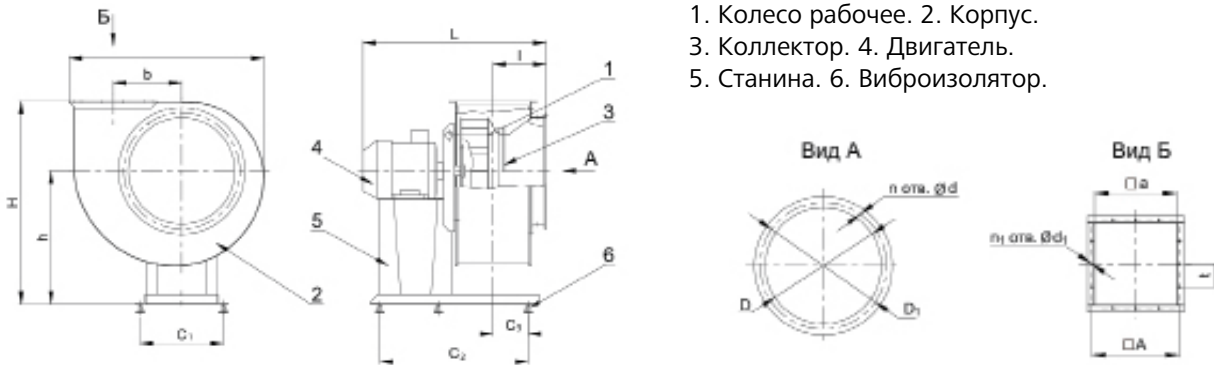
Выпускают вентиляторы следующих исполнений:

- общепромышленные;
- коррозионностойкие (К);
- взрывозащищенные (В);
- взрывозащищенные-коррозионностойкие (В-К).



Тип вентилятора	Размеры, мм																		
	B	L	H	b	l	h	D	D1	d	n	A	a	t	d1	n1	C1	C2	C3	C4
ВР-280-46-2,5 ДУ	480	485	517	162	143	350	250	280	7	8	200	175	100	7x10	8	270	400	200	54
ВР-280-46-3,15 ДУ	593	586	605	203	166	395	315	345	7	8	255	220	100	7x10	12	290	440	220	78
ВР-280-46-4 ДУ	738	715	795	260	197	532	400	430	7	8	310	280	100	7x10	12	385	540	270	108
ВР-280-46-5 ДУ	925	785	970	325	256	640	500	530	9	8	380	350	100	9x15	12	395	680	340	141
ВР-280-46-6,3 ДУ	1150	1000	1142	410	300	760	630	660	9	8	480	440	100	9x15	20	476	860	430	177
ВР-280-46-8 ДУ	1450	1160	1515	520	385	1000	800	840	11	16	600	560	150	12x20	16	606	1000	500	239

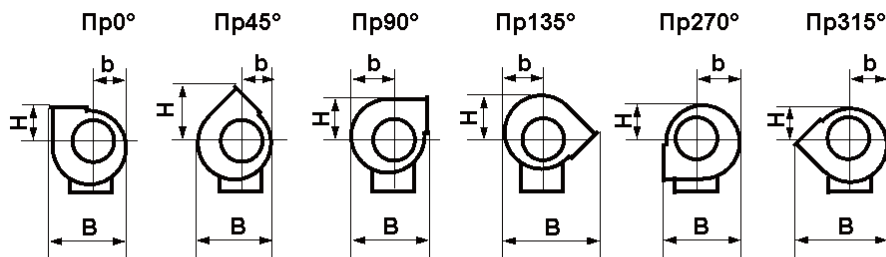
РАДИАЛЬНЫЕ ВЕНТИЛЯТОРЫ ВР-280-46ДУ СО СПИРАЛЬНЫМ КОРПУСОМ



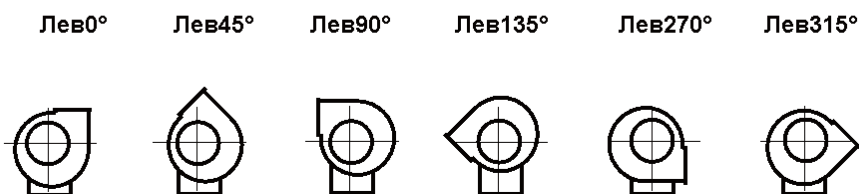
1. Колесо рабочее. 2. Корпус.
3. Коллектор. 4. Двигатель.
5. Станина. 6. Виброизолятор.

Положения корпуса вентилятора

Правого вращения



Левого вращения



Тип вентилятора	Размеры, мм																	
	Пр0; Лев0			Пр45; Лев45			Пр90; Лев90			Пр135; Лев135			Пр270; Лев270			Пр315; Лев315		
	В	б	Н	В	б	Н	В	б	Н	В	б	Н	В	б	Н	В	б	Н
ВР-280-46-2,5 ДУ	465	189	198	408	173	335	417	220	276	535	204	235	417	219	189	539	204	173
ВР-280-46-3,15 ДУ	580	238	239	515	218	413	516	277	342	670	258	297	516	277	238	670	258	218
ВР-280-46-4 ДУ	728	301	291	648	273	500	642	351	428	856	322	376	642	351	301	856	322	273
ВР-280-46-5 ДУ	915	389	340	940	357	612	790	454	526	1032	420	482	790	454	389	1032	420	357
ВР-280-46-6,3 ДУ	1143	614	420	1052	447	760	985	564	656	1286	526	605	985	564	487	1286	526	447
ВР-280-46-8 ДУ	1450	762	533	1328	564	965	1247	714	836	1629	664	764	1247	714	614	1629	664	564

Для снижения динамической нагрузки на опорную конструкцию вентиляторы могут устанавливаться на виброизоляторы:

Тип вентилятора	Виброизоляторы	
	Тип	Количество
ВР 280-46-2,5 ДУ	ДО-38	4
ВР 280-46-3,15 ДУ	ДО-39	5
ВР 280-46-4 ДУ	ДО-40	5
ВР 280-46-5 ДУ	ДО-41	5
ВР 280-46-6,3 ДУ	ДО-42	5
ВР 280-46-8 ДУ	ДО-43	5

РАДИАЛЬНЫЕ ВЕНТИЛЯТОРЫ ВР-280-46ДУ СО СПИРАЛЬНЫМ КОРПУСОМ

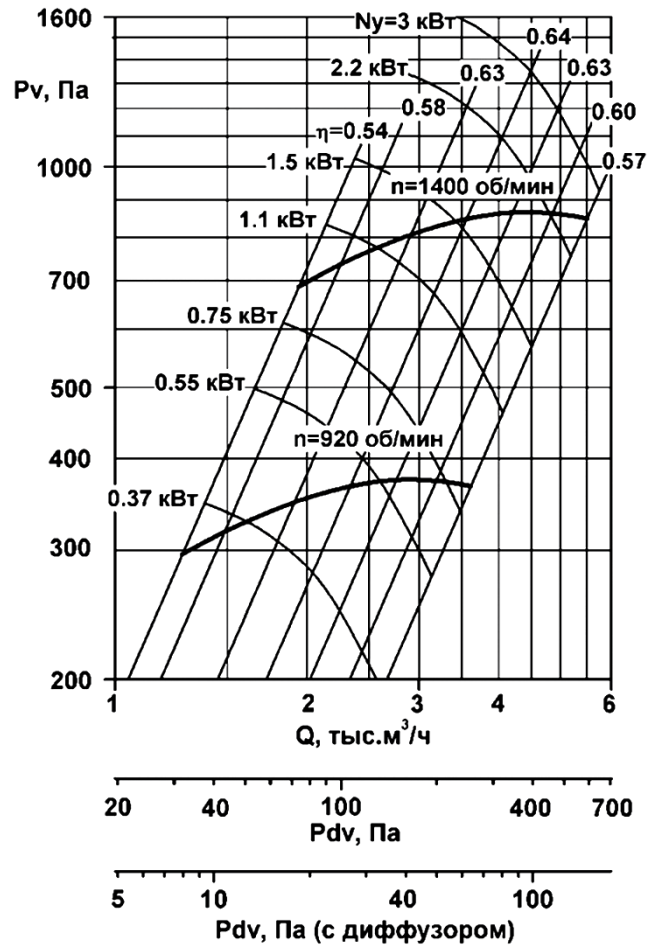
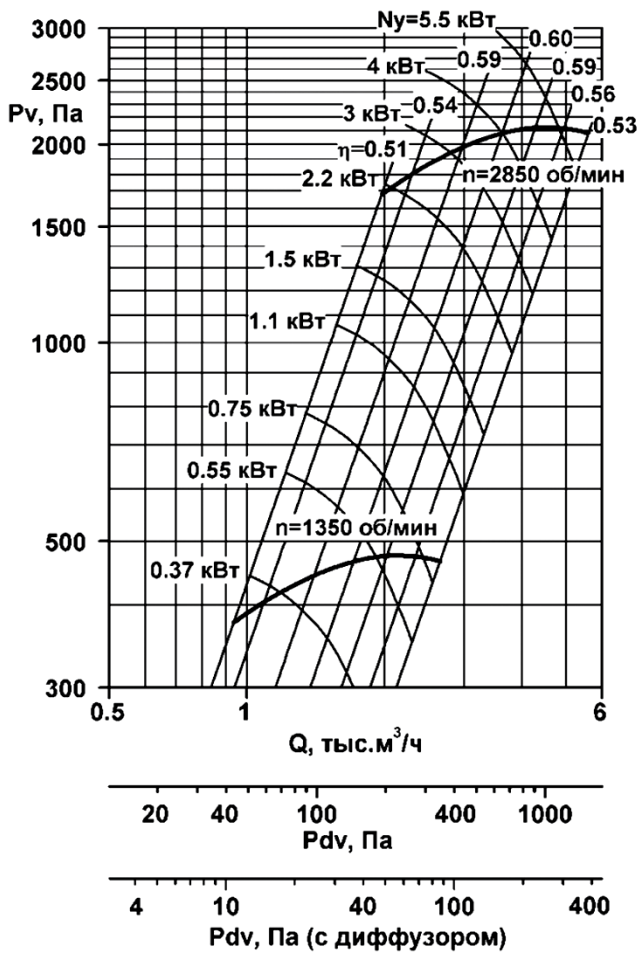
Аэродинамические характеристики и комплектация двигателями

ВР-280-46ДУ-2,5

№	Вентилятор	Электродвигатель			М, кг
		тип	п, мин ⁻¹	Ny, кВт	
1	ВР-280-46ДУ-2,5-4-00	АИР63В4	1350	0,37	31,1
2	ВР-280-46ДУ-2,5-4-01	АИР71А4	1350	0,55	31,3
3	ВР-280-46ДУ-2,5-4-02	АИР71В4	1350	0,75	33,4
4	ВР-280-46ДУ-2,5-2-00	АИР90L2	2850	3	42
5	ВР-280-46ДУ-2,5-2-01	АИР100S2	2850	4	51
6	ВР-280-46ДУ-2,5-2-02	АИР100L2	2850	5,5	53

ВР-280-46ДУ-3,15

№	Вентилятор	Электродвигатель			М, кг
		тип	п, мин ⁻¹	Ny, кВт	
1	ВР-280-46ДУ-3,15-6-00	АИР71А6	920	0,37	41,7
2	ВР-280-46ДУ-3,15-6-01	АИР71В6	920	0,55	42,6
3	ВР-280-46ДУ-3,15-6-02	АИР80А6	920	0,75	46
4	ВР-280-46ДУ-3,15-4-00	АИР80В4	1400	1,5	47
5	ВР-280-46ДУ-3,15-4-01	АИР90L4	1400	2,2	51



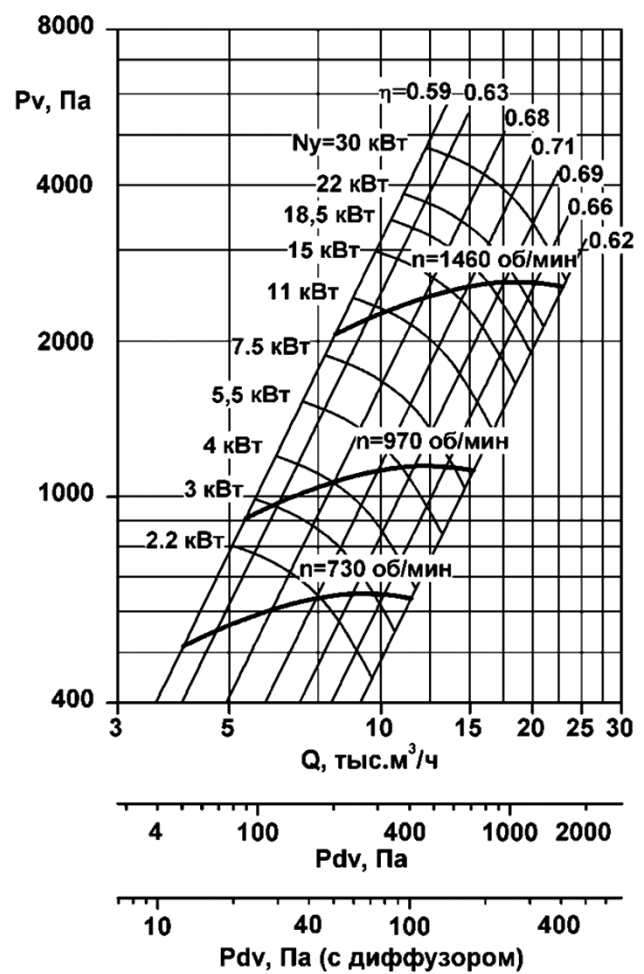
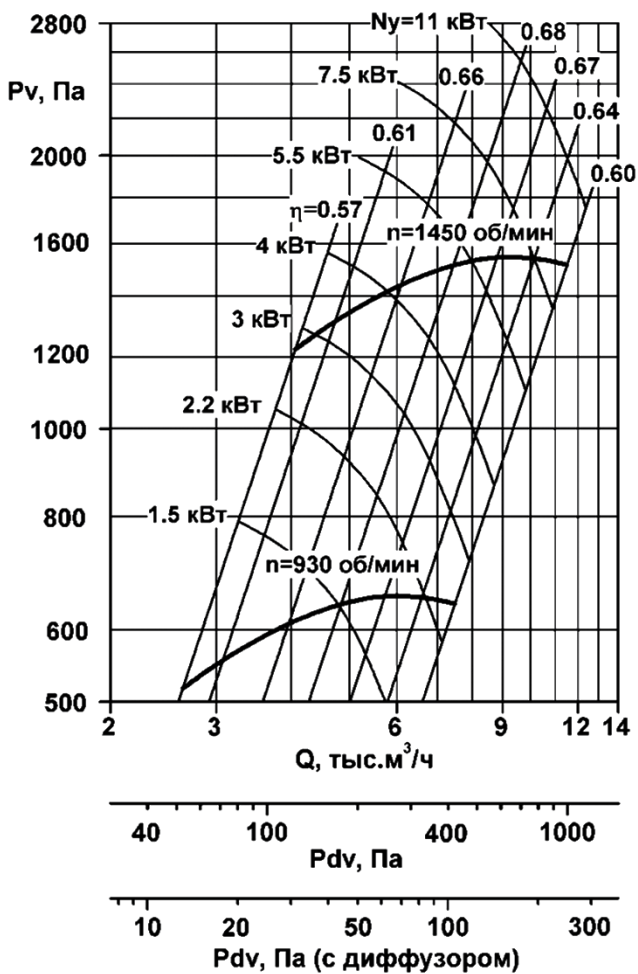
РАДИАЛЬНЫЕ ВЕНТИЛЯТОРЫ ВР-280-46ДУ СО СПИРАЛЬНЫМ КОРПУСОМ

ВР-280-46ДУ-4

№	Вентилятор	Электродвигатель			М, кг
		тип	п, мин ⁻¹	Ny, кВт	
1	ВР-280-46ДУ-4-6-00	АИР90L6	930	1,5	71
2	ВР-280-46ДУ-4-6-01	АИР100L6	930	2,2	78,8
3	ВР-280-46ДУ-4-6-02	АИР1112МА6	940	3	93,8
4	ВР-280-46ДУ-4-4-00	АИР100L4	1430	4	95,5
5	ВР-280-46ДУ-4-4-01	АИР112М4	1450	5,5	126
6	ВР-280-46ДУ-4-4-02	АИР132S4	1450	7,5	133
7	ВР-280-46ДУ-4-4-03	АИР132М4	1450	11	143

ВР-280-46ДУ-5

№	Вентилятор	Электродвигатель			М, кг
		тип	п, мин ⁻¹	Ny, кВт	
1	ВР-280-46ДУ-5-8-00	АИР112МА8	730	2,2	141
2	ВР-280-46ДУ-5-8-01	АИР112МВ8	730	3	146
3	ВР-280-46ДУ-5-8-02	АИР132S8	730	4	157,5
4	ВР-280-46ДУ-5-6-00	АИР112МВ6	940	4	141
5	ВР-280-46ДУ-5-6-01	АИР132S6	960	5,5	160
6	ВР-280-46ДУ-5-6-02	АИР132М6	970	7,5	176
7	ВР-280-46ДУ-5-4-00	АИР160S4	1460	15	218
8	ВР-280-46ДУ-5-4-01	АИР160М4	1460	18,5	243
9	ВР-280-46ДУ-5-4-02	АИР180S4	1460	22	268
10	ВР-280-46ДУ-5-4-03	АИР180М4	1460	30	294



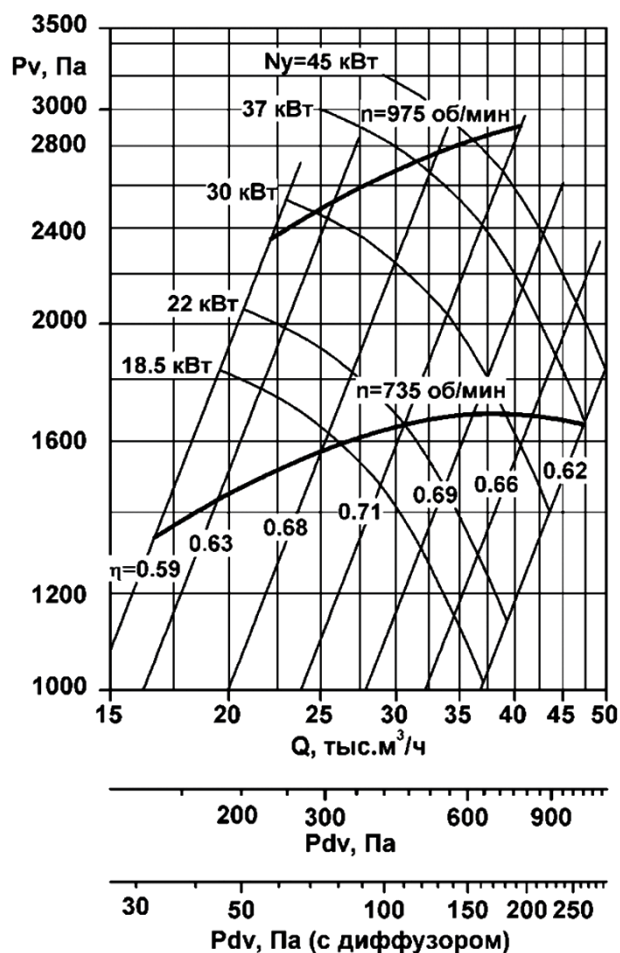
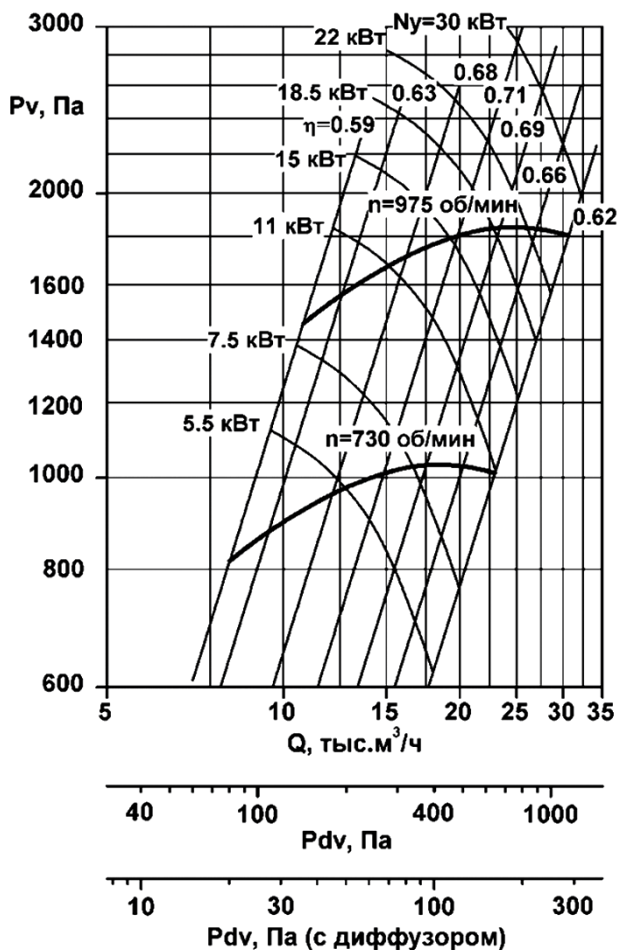
РАДИАЛЬНЫЕ ВЕНТИЛЯТОРЫ ВР-280-46ДУ СО СПИРАЛЬНЫМ КОРПУСОМ

ВР-280-46ДУ-6,3

№	Вентилятор	Электродвигатель			М, кг
		тип	п, мин ⁻¹	Ну, кВт	
1	ВР-280-46ДУ-6,3-8-00	АИР132М8	730	5,5	214
2	ВР-280-46ДУ-6,3-8-01	АИР160S8	730	7,5	256
3	ВР-280-46ДУ-6,3-8-02	АИР160М8	730	11	281
4	ВР-280-46ДУ-6,3-6-00	АИР160М6	970	15	293
5	ВР-280-46ДУ-6,3-6-01	АИР180М6	975	18,5	388
6	ВР-280-46ДУ-6,3-6-02	АИР200М6	975	22	403
7	ВР-280-46ДУ-6,3-6-03	АИР200L6	975	30	460

ВР-280-46ДУ-8

№	Вентилятор	Электродвигатель			М, кг
		тип	п, мин ⁻¹	Ну, кВт	
1	ВР-280-46ДУ-8-8-00	АИР200М8	735	18,5	473
2	ВР-280-46ДУ-8-8-01	АИР200L8	735	22	489
3	ВР-280-46ДУ-8-8-02	АИР225М8	735	30	558
4	ВР-280-46ДУ-8-8-03	АИР250S8	735	37	618
5	ВР-280-46ДУ-8-6-00	АИР225М6	975	37	562
6	ВР-280-46ДУ-8-6-01	АИР250S6	975	45	664



Шумовые характеристики

№	Тип вентилятора	Среднегеометрическая частота октавы, Гц								Корректированный уровень звуковой мощности L_w , дБ(А)
		63	125	250	500	1000	2000	4000	8000	
		Уровень звуковой мощности в полосе, дБ								
1	ВР-280-46-2,5 ДУ -4	76	76	77	78	79	74	72	70	83
2	ВР-280-46-2,5 ДУ -2	91	92	92	93	94	95	90	88	100
3	ВР-280-46-3,15 ДУ -6	74	74	76	82	69	66	59	56	83
4	ВР-280-46-3,15 ДУ -4	79	79	83	85	91	78	75	68	92
5	ВР-280-46-4 ДУ -6	82	83	83	85	81	78	75	68	87
6	ВР-280-46-4 ДУ -4	90	92	93	92	94	91	88	75	96
7	ВР-280-46-5 ДУ -8	81	82	86	88	84	80	75	67	86
8	ВР-280-46-5 ДУ -6	87	88	92	94	90	86	81	73	94
9	ВР-280-46-5 ДУ -4	95	96	97	101	103	99	95	88	106
10	ВР-280-46-6,3 ДУ -8	88	89	93	95	91	87	82	74	93
11	ВР-280-46-6,3 ДУ -6	96	97	101	103	99	95	90	82	103
12	ВР-280-46-8 ДУ -8	96	97	101	103	99	95	90	82	103
13	ВР-280-46-8 ДУ -6	103	104	108	110	106	102	97	89	110

Примечание: В таблице приведены шумовые характеристики вентиляторов со стороны нагнетания при работе на номинальном режиме. На стороне всасывания уровни звуковой мощности на 3 дБ ниже приведенных в таблице. На границах рабочего участка уровни звуковой мощности на ~3 дБ выше, чем на номинальном режиме.

5. ПРИТОЧНЫЕ ВЕНТИЛЯТОРЫ И ВЕНТИЛЯТОРНЫЕ УСТАНОВКИ ПДВ



ВСТРАИВАЕМЫЕ ОСЕВЫЕ ВЕНТИЛЯТОРЫ УПОР-ВО

Вентиляторные установки УПОР-ВО могут использоваться в системах общеобменной вентиляции и в качестве вентиляторов подпора в системах противодымной защиты зданий.

Вентиляторы УПОР-ВО оснащаются осевыми рабочими колесами с профильными кручеными лопатками, полученными из армированного полиамида. Втулка рабочего колеса образована двумя стянутыми металлическими полуобоймами, внутренняя поверхность которых выполнена в виде ложеента для хвостовиков лопаток. Изменяемый угол установки лопаток регулируется в заводских условиях. Рабочее колесо устанавливается непосредственно на валу электродвигателя. Корпус вентилятора изготовлен из малоуглеродистой оцинкованной стали.

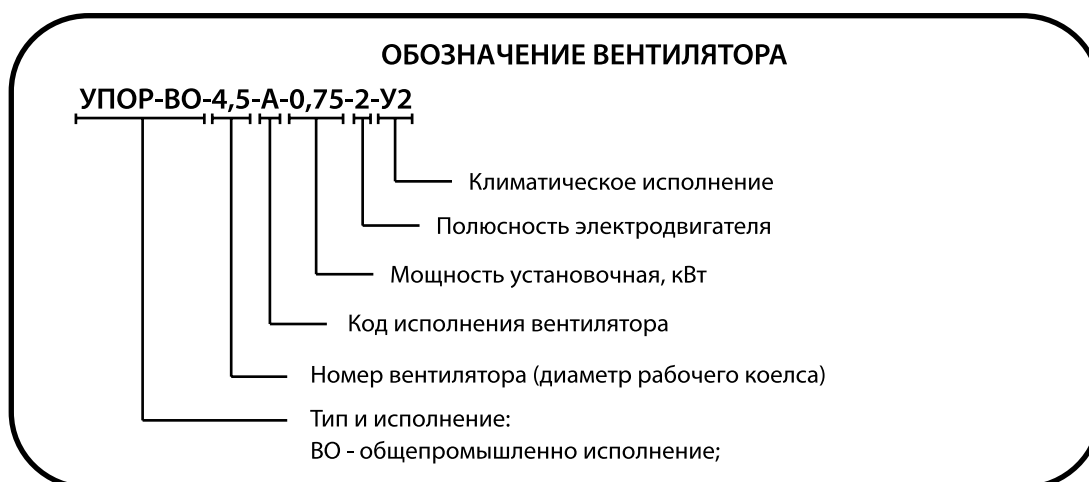
Вентиляторы приспособлены для постоянной эксплуатации в условиях умеренного (У) и умеренно-холодного (УХЛ) климата 2-ой категории размещения по ГОСТ 15150-69.

При заборе перемещаемой среды без посредства воздухопроводов рекомендуется комплектовать вентилятор входным коллектором (конфузором) с защитной сеткой. При выходной скорости потока, превышающей 16 м/с, желательно на выходе из вентилятора устанавливать диффузор для преобразования существенной доли динамического давления в дополнительное статическое давление, которое будет использоваться для преодоления сопротивления сети.

При необходимости вентиляторная установка комплектуется опорами. Вентиляторы приспособлены для постоянной эксплуатации в условиях умеренного (У) и умеренно-холодного (УХЛ) климата 2-й или 1-ой категории размещения (устанавливается двигатель в исполнении У1 или козырек на двигатель) по ГОСТ 15150-69. Возможно изготовление в пристенном варианте, дополнительная комплектация – монтажная плита и козырек КЗВО. Состав комплектации указывается при заказе.

Выпускают вентиляторы следующих исполнений:

- общепромышленные;



Аэродинамические характеристики установок УПОР-ВО приведены для работы без диффузора. Динамическое давление приведено к площади сечения выходного фланца вентилятора. Пояснения по учету влияния диффузора приведены в разделе 6.

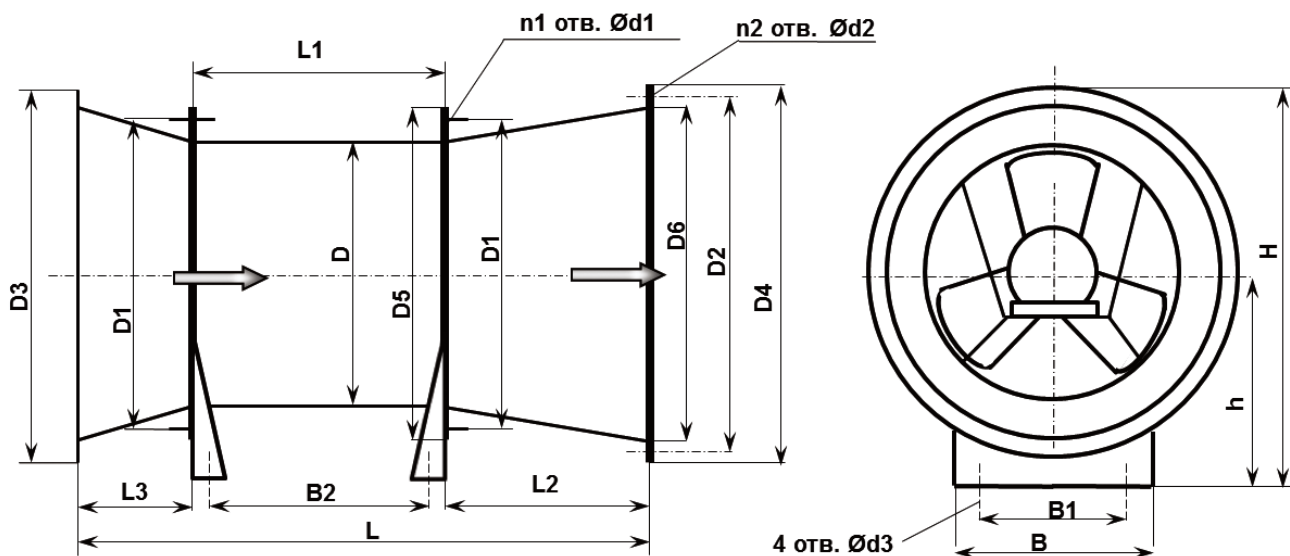
В таблицах технических вентиляторов приведены их шумовые характеристики (корректированный уровень средней звуковой мощности) со стороны всасывания и нагнетания при работе в средней части рабочего участка. На его границах уровень звуковой мощности ~ на 3 дБ выше.

Уровень звуковой мощности в октавной полосе частот вычисляется по формуле $L_{wi} = L_w + \Delta L_{wi}$. Поправки даны для соответствующих синхронных частот вращения. Поправки для расчета уровня звуковой мощности в полосе приведены таблице.

Поправки ΔL_{wi} для вычисления звуковой мощности в полосе

n синх, мин ⁻¹	Среднегеометрическая частота октавы, Гц							
	63	125	250	500	1000	2000	4000	8000
	Поправки уровня звуковой мощности ΔL_{wi}							
3000	-3	-5	-6	-7	-7	-7	-6	-10
1500	-1	-4	-5	-6	-7	-7	-8	-13
1000	0	-2	-4	-6	-6	-7	-8	-13

Габаритные и присоединительные размеры



№	Типоразмер вентилятора	Размеры, мм																				
		D	D1	D2	D3	D4	D5	D6	d1	d2	d3	B	B1	B2*	L*	L1*	L2	L3	H	h	n1	n2
1	3,15-(КДО)	315	345	385	450	405	365	355	8	8	12	360	250	230	720	300	210	210	500	275	8	8
2	3,55-(КДО)	355	385	430	500	450	405	400	8	8	12	400	310	230	720	300	210	210	550	300	8	8
3	4-(КДО)	400	430	480	550	500	450	450	8	8	12	435	310	290	790	360	220	210	600	325	8	10
4	4,5-(КДО)	450	480	530	610	550	505	500	8	8	12	440	345	290	820	360	250	210	660	355	10	10
5	5-(КДО)	500	530	590	680	610	550	560	8	8	12	475	385	380	940	450	280	210	730	390	10	10
6	5,6-(КДО)	560	590	660	760	680	610	630	8	10	12	515	430	380	970	450	310	210	810	430	10	12
7	6,3-(КДО)	630	660	740	850	760	690	710	10	10	12	520	430	525	1160	600	350	210	900	475	12	12
8	7,1-(КДО)	710	740	830	965	850	770	800	10	10	12	690	545	525	1200	600	390	210	1018	535	12	12
9	8-(КДО)	800	830	940	1065	965	860	900	10	10	12	770	615	525	1250	600	440	210	1118	585	12	16
10	9-(КДО)	900	940	1040	1195	1065	970	1000	10	10	14	830	690	525	1330	600	500	230	1258	660	16	16
11	10-(КДО)	1000	1040	1160	1325	1195	1070	1120	10	10	14	950	770	525	1400	600	550	250	1388	725	16	18
12	11,2-(КДО)	1120	1160	1290	1475	1325	1195	1250	12	10	14	1050	860	670	1640	740	620	280	1538	800	18	18
13	12,5-(КДО)	1250	1290	1440	1675	1475	1325	1400	12	10	14	1100	960	670	1750	740	690	320	1738	900	18	22

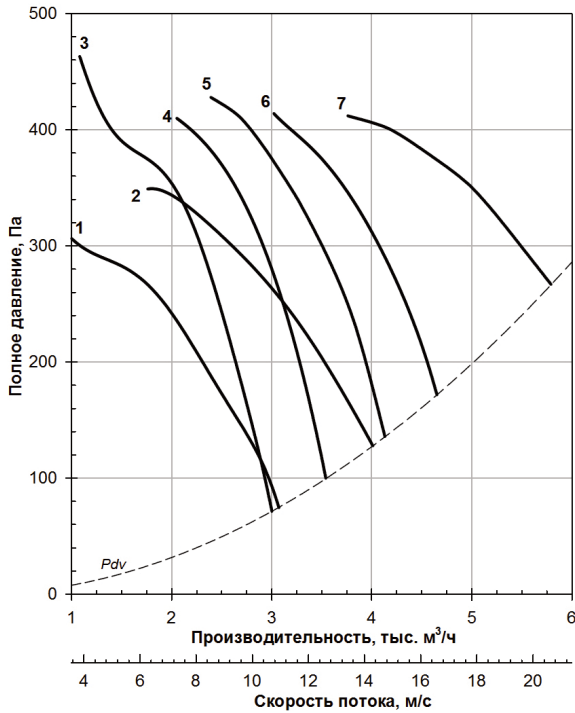
* - в таблице приведены максимальные значения L1, L, B2

Выступание электродвигателя за пределы корпуса на входе (без коллектора) не более 210 мм.

$N_{\text{синх}}=3000$ об/мин (двухполюсные двигатели)

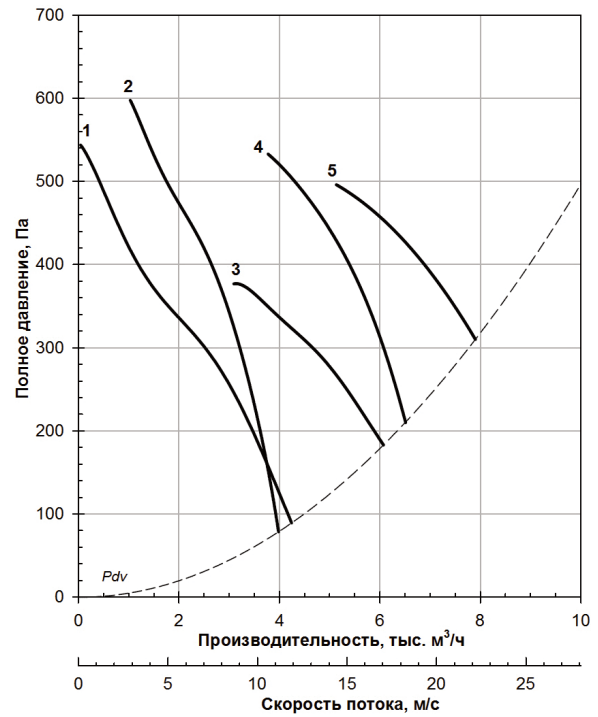
УПОР-ВО-3,15-2

№	Вентилятор	Электродвигатель		L1, мм	Lw, дБА	M, кг
		тип	Ny, кВт			
1	УПОР-ВО-3,15-А-0,25-2	АИР56В2	0,25	250	83	20
2	УПОР-ВО-3,15-Б-0,37-2	АИР63А2	0,37	250	84	24
3	УПОР-ВО-3,15-В-0,37-2	АИР63А2	0,37	250	88	24
4	УПОР-ВО-3,15-Г-0,55-2	АИР63В2	0,55	250	86	25
5	УПОР-ВО-3,15-Д-0,55-2	АИР63В2	0,55	250	84	25
6	УПОР-ВО-3,15-Е-0,75-2	АИР71А2	0,75	300	83	24
7	УПОР-ВО-3,15-Ж-1,1-2	АИР71В2	1,1	300	85	26



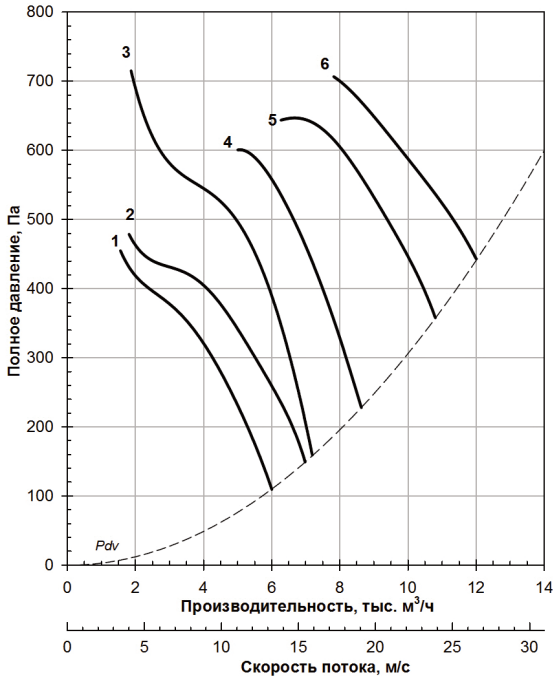
УПОР-ВО-3,55-2

№	Вентилятор	Электродвигатель		L1, мм	Lw, дБА	M, кг
		тип	Ny, кВт			
1	УПОР-ВО-3,55-А-0,37-2	АИР63А2	0,37	250	85	25
2	УПОР-ВО-3,55-Б-0,55-2	АИР63В2	0,55	250	90	25
3	УПОР-ВО-3,55-В-0,75-2	АИР71А2	0,75	300	84	25
4	УПОР-ВО-3,55-Г-1,1-2	АИР71В2	1,1	300	84	27
5	УПОР-ВО-3,55-Д-1,5-2	АИР80А2	1,5	300	87	29



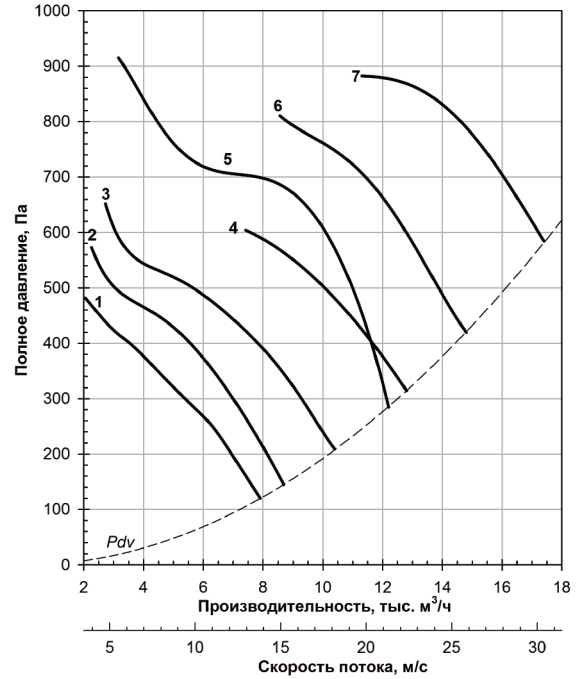
УПОР-ВО-4-2

№	Вентилятор	Электродвигатель		L1, мм	Lw, дБА	M, кг
		тип	Ny, кВт			
1	УПОР-ВО-4-А-0,55-2	АИР63В2	0,55	300	89	26
2	УПОР-ВО-4-Б-0,75-2	АИР71А2	0,75	300	85	27
3	УПОР-ВО-4-В-1,1-2	АИР71В2	1,1	300	89	29
4	УПОР-ВО-4-Г-1,5-2	АИР80А2	1,5	300	86	31
5	УПОР-ВО-4-Д-2,2-2	АИР80В2	2,2	300	87	33
6	УПОР-ВО-4-Е-3-2	АИР90Л2	3	360	90	35



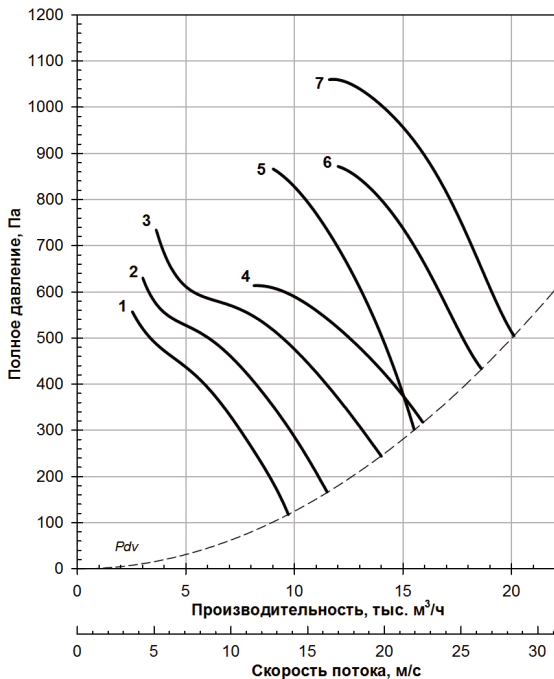
УПОР-ВО-4,5-2

№	Вентилятор	Электродвигатель		L1, мм	Lw, дБА	M, кг
		тип	Ny, кВт			
1	УПОР-ВО-4,5-А-0,75-2	АИР71А2	0,75	300	93	30
2	УПОР-ВО-4,5-Б-1,1-2	АИР71В2	1,1	300	85	32
3	УПОР-ВО-4,5-В-1,5-2	АИР80А2	1,5	300	87	34
4	УПОР-ВО-4,5-Г-2,2-2	АИР80В2	2,2	300	90	36
5	УПОР-ВО-4,5-Д-3-2	АИР90Л2	3	360	89	34
6	УПОР-ВО-4,5-Е-4-2	АИР100С2	4	360	92	47
7	УПОР-ВО-4,5-Ж-5,5-2	АИР100Л2	5,5	360	91	52



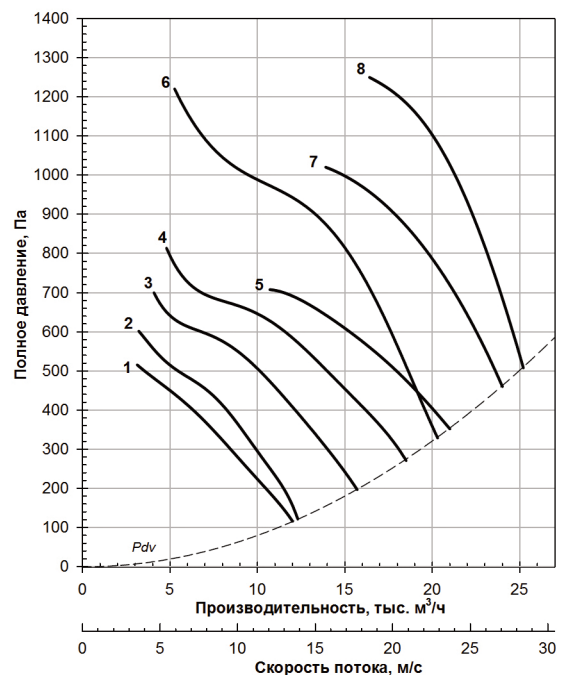
УПОР-ВО-5-2

№	Вентилятор	Электродвигатель		L1, мм	Lw, дБА	M, кг
		тип	Ny, кВт			
1	УПОР-ВО-5-А-1,1-2	АИР71В2	1,1	300	87	36
2	УПОР-ВО-5-Б-1,5-2	АИР80А2	1,5	300	85	38
3	УПОР-ВО-5-В-2,2-2	АИР80В2	2,2	300	85	40
4	УПОР-ВО-5-Г-3-2	АИР90Л2	3	360	86	38
5	УПОР-ВО-5-Д-4-2	АИР100С2	4	360	92	51
6	УПОР-ВО-5-Е-5,5-2	АИР100Л2	5,5	360	95	56
7	УПОР-ВО-5-Ж-7,5-2	АИР112М2	7,5	450	96	76



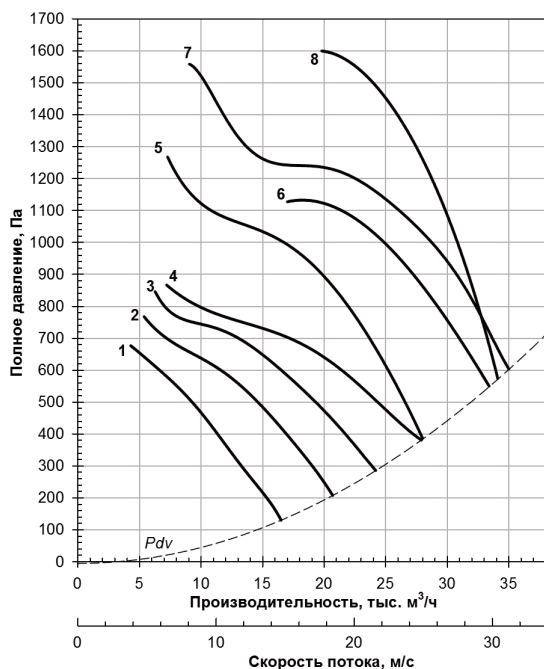
УПОР-ВО-5,6-2

№	Вентилятор	Электродвигатель		L1, мм	Lw, дБА	M, кг
		тип	Ny, кВт			
1	УПОР-ВО-5,6-А-1,1-2	АИР71В2	1,1	300	97	42
2	УПОР-ВО-5,6-Б-1,5-2	АИР80А2	1,5	300	91	44
3	УПОР-ВО-5,6-В-2,2-2	АИР80В2	2,2	300	91	46
4	УПОР-ВО-5,6-Г-3-2	АИР90Л2	3	360	93	44
5	УПОР-ВО-5,6-Д-4-2	АИР100С2	4	360	95	57
6	УПОР-ВО-5,6-Е-5,5-2	АИР100Л2	5,5	360	97	62
7	УПОР-ВО-5,6-Ж-7,5-2	АИР112М2	7,5	450	98	82
8	УПОР-ВО-5,6-И-11-2	АИР132М2	11	450	97	109



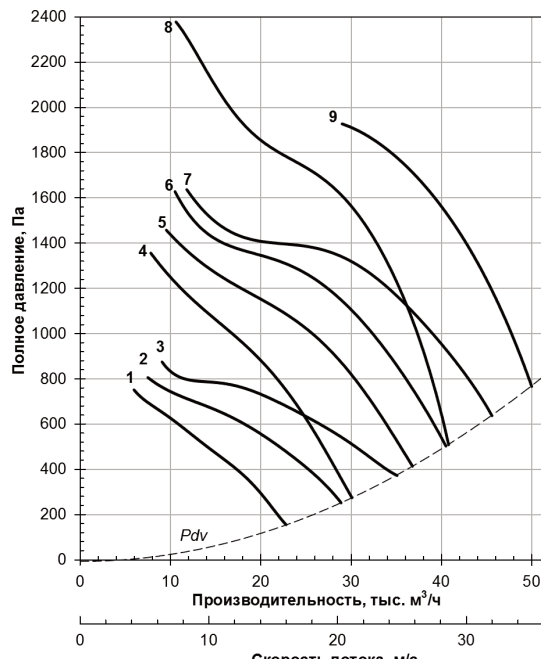
УПОР-ВО-6,3-2

№	Вентилятор	Электродвигатель		L1, мм	L _w , дБА	M, кг
		тип	Ny, кВт			
1	УПОР-ВО-6,3-А-2,2-2	АИР80В2	2,2	300	97	54
2	УПОР-ВО-6,3-Б-3-2	АИР90L2	3	360	93	52
3	УПОР-ВО-6,3-В-4-2	АИР100S2	4	360	93	65
4	УПОР-ВО-6,3-Г-5,5-2	АИР100L2	5,5	360	96	70
5	УПОР-ВО-6,3-Д-7,5-2	АИР112M2	7,5	450	98	90
6	УПОР-ВО-6,3-Е-11-2	АИР132M2	11	450	99	117
7	УПОР-ВО-6,3-Ж-15-2	АИР160S2	15	600	101	155
8	УПОР-ВО-6,3-И-18,5-2	АИР160M2	18,5	600	102	164



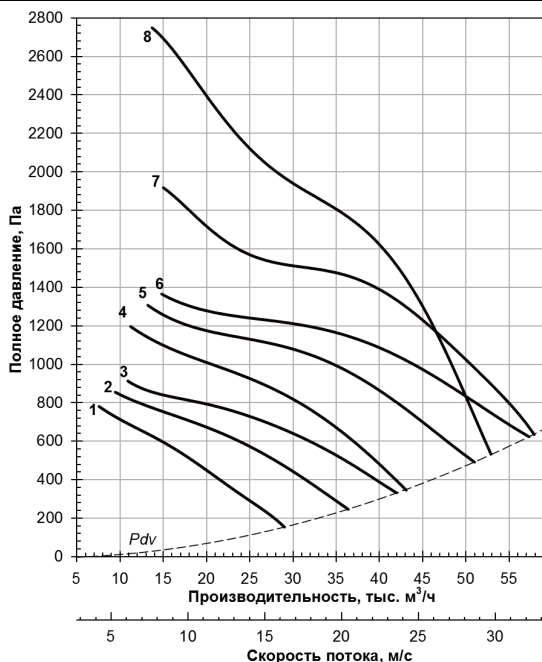
УПОР-ВО-7,1-2

№	Вентилятор	Электродвигатель		L1, мм	L _w , дБА	M, кг
		тип	Ny, кВт			
1	УПОР-ВО-7,1-А-3-2	АИР90L2	3	360	105	61
2	УПОР-ВО-7,1-Б-4-2	АИР100S2	4	360	100	74
3	УПОР-ВО-7,1-В-5,5-2	АИР100L2	5,5	360	98	79
4	УПОР-ВО-7,1-Г-7,5-2	АИР112M2	7,5	450	103	99
5	УПОР-ВО-7,1-Д-11-2	АИР132M2	11	450	101	126
6	УПОР-ВО-7,1-Е-15-2	АИР160S2	15	600	101	144
7	УПОР-ВО-7,1-Ж-18,5-2	АИР160M2	18,5	600	102	173
8	УПОР-ВО-7,1-И-22-2	АИР180S2	22	600	105	195
9	УПОР-ВО-7,1-К-30-2	АИР180M2	30	600	103	218



УПОР-ВО-8-2

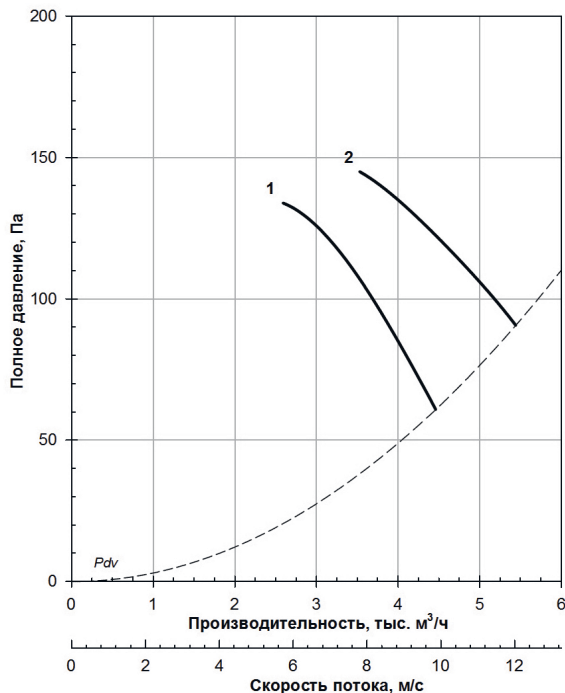
№	Вентилятор	Электродвигатель		L1, мм	L _w , дБА	M, кг
		тип	Ny, кВт			
1	УПОР-ВО-8-А-4-2	АИР100S2	4	360	108	91
2	УПОР-ВО-8-Б-5,5-2	АИР100L2	5,5	360	107	96
3	УПОР-ВО-8-В-7,5-2	АИР112M2	7,5	450	104	116
4	УПОР-ВО-8-Г-11-2	АИР132M2	11	450	103	143
5	УПОР-ВО-8-Д-15-2	АИР160S2	15	600	103	181
6	УПОР-ВО-8-Е-18,5-2	АИР160M2	18,5	600	103	190
7	УПОР-ВО-8-Ж-22-2	АИР180S2	22	600	104	212
8	УПОР-ВО-8-И-30-2	АИР180M2	30	600	108	235



$N_{\text{СИНХ}}=1500$ об/мин (четырёхполюсные двигатели)

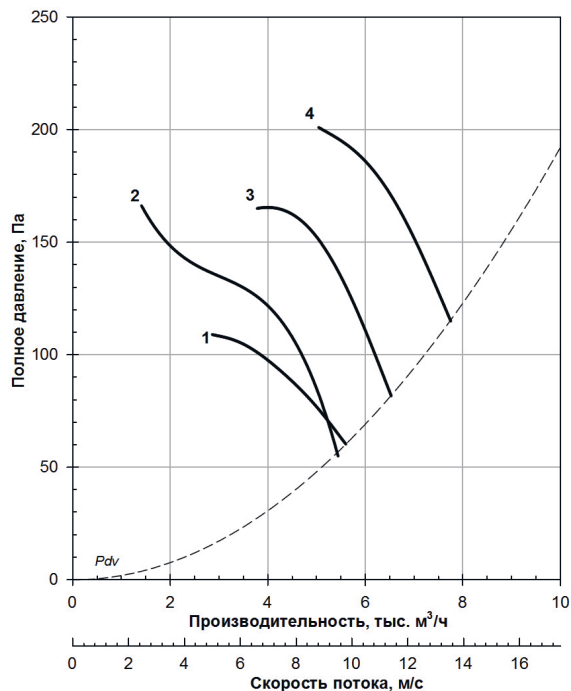
УПОР-ВО-4-4

№	Вентилятор	Электродвигатель		L1, мм	Lw, дБА	M, кг
		тип	Ny, кВт			
1	УПОР-ВО-4-А-0,18-4	АИР56В4	0,18	250	69	23
2	УПОР-ВО-4-Б-0,25-4	АИР63А4	0,25	250	72	27



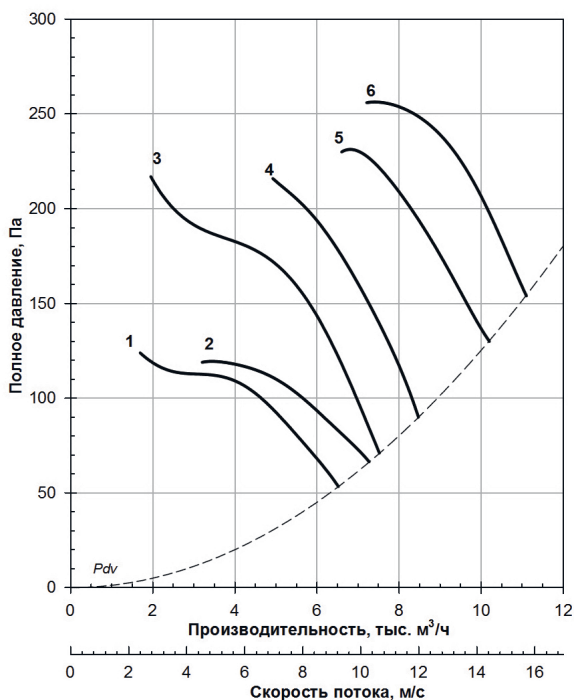
УПОР-ВО-4,5-4

№	Вентилятор	Электродвигатель		L1, мм	Lw, дБА	M, кг
		тип	Ny, кВт			
1	УПОР-ВО-4,5-А-0,18-4	АИР56В4	0,18	250	70	26
2	УПОР-ВО-4,5-Б-0,25-4	АИР63А4	0,25	250	75	30
3	УПОР-ВО-4,5-В-0,37-4	АИР63В4	0,37	250	73	31
4	УПОР-ВО-4,5-Г-0,55-4	АИР71А4	0,55	300	74	30



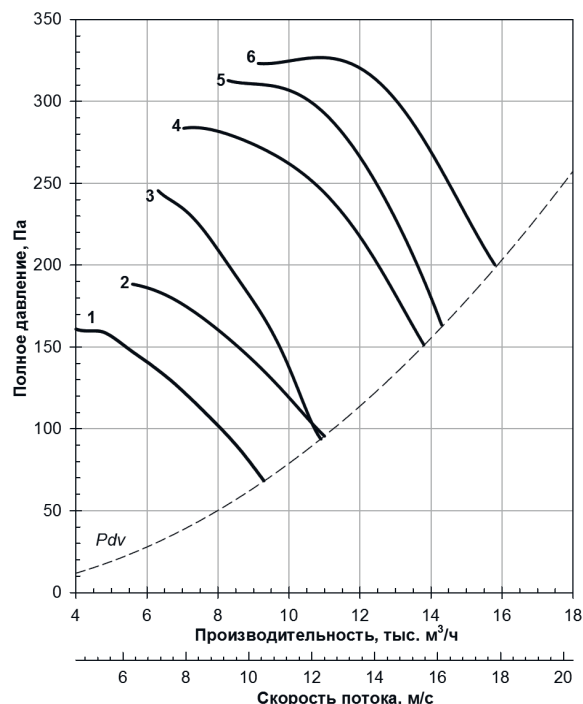
УПОР-ВО-5-4

№	Вентилятор	Электродвигатель		L1, мм	Lw, дБА	M, кг
		тип	Ny, кВт			
1	УПОР-ВО-5-А-0,18-4	АИР56В4	0,18	250	75	30
2	УПОР-ВО-5-Б-0,25-4	АИР63А4	0,25	250	73	34
3	УПОР-ВО-5-В-0,37-4	АИР63В4	0,37	250	79	35
4	УПОР-ВО-5-Г-0,55-4	АИР71А4	0,55	300	77	34
5	УПОР-ВО-5-Д-0,75-4	АИР71В4	0,75	300	77	35
6	УПОР-ВО-5-Е-1,1-4	АИР80А4	1,1	300	79	39



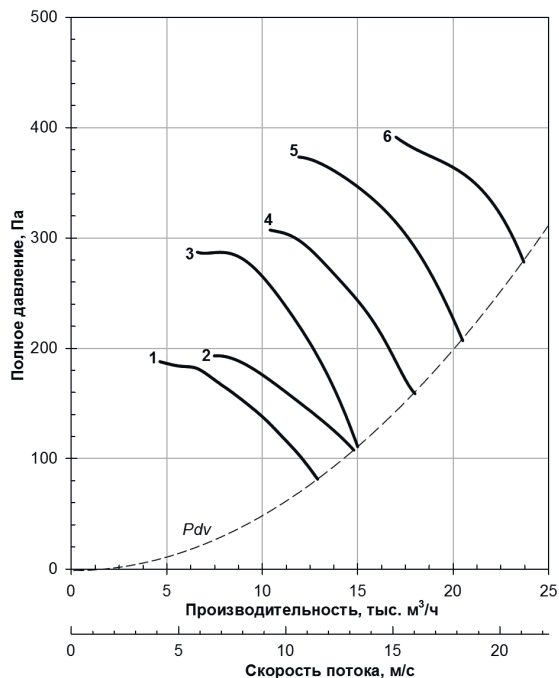
УПОР-ВО-5,6-4

№	Вентилятор	Электродвигатель		L1, мм	Lw, дБА	M, кг
		тип	Ny, кВт			
1	УПОР-ВО-5,6-Ас-0,37-4	АИР63В4	0,37	300	78	39
2	УПОР-ВО-5,6-А-0,55-4	АИР71А4	0,55	300	78	40
3	УПОР-ВО-5,6-Б-0,75-4	АИР71В4	0,75	300	80	41
4	УПОР-ВО-5,6-В-1,1-4	АИР80А4	1,1	300	80	45
5	УПОР-ВО-5,6-Г-1,5-4	АИР80В4	1,5	300	84	47
6	УПОР-ВО-5,6-Д-2,2-4	АИР90Л4	2,2	360	85	50



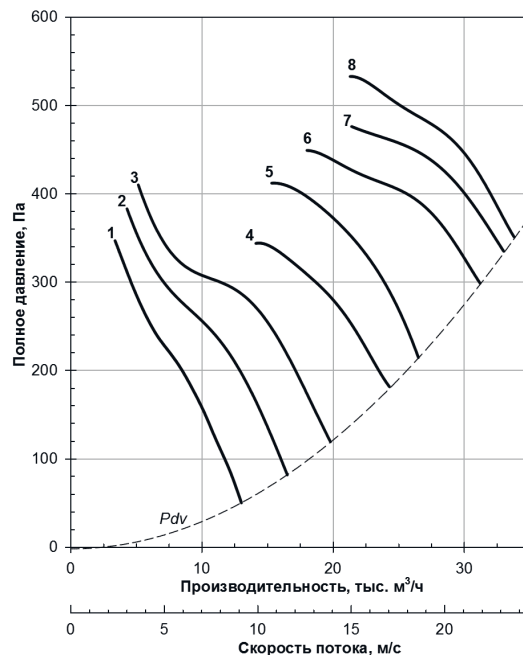
УПОР-ВО-6,3-4

№	Вентилятор	Электродвигатель		L1, мм	Lw, дБА	M, кг
		тип	Ny, кВт			
1	УПОР-ВО-6,3-Ас-0,55-4	АИР71А4	0,55	300	77	48
2	УПОР-ВО-6,3-А-0,75-4	АИР71В4	0,75	300	80	49
3	УПОР-ВО-6,3-Б-1,1-4	АИР80А4	1,1	300	81	53
4	УПОР-ВО-6,3-В-4-2	АИР80В4	1,5	300	83	55
5	УПОР-ВО-6,3-Г-2,2-4	АИР90Л4	2,2	360	86	57
6	УПОР-ВО-6,3-Д-3-4	АИР100С4	3	360	88	60



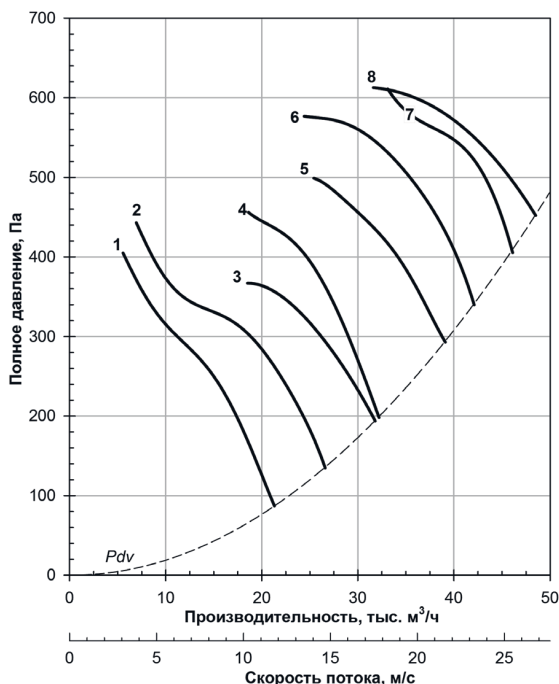
УПОР-ВО-7,1-4

№	Вентилятор	Электродвигатель		L1, мм	Lw, дБА	M, кг
		тип	Ny, кВт			
1	УПОР-ВО-7,1-Ас-0,75-4	АИР71В4	0,75	300	92	57
2	УПОР-ВО-7,1-А-1,1-4	АИР80А4	1,1	300	90	62
3	УПОР-ВО-7,1-Б-1,5-4	АИР80В4	1,5	300	85	64
4	УПОР-ВО-7,1-В-2,2-4	АИР90Л4	2,2	360	86	66
5	УПОР-ВО-7,1-Г-3-4	АИР100С4	3	360	89	69
6	УПОР-ВО-7,1-Д-4-4	АИР100Л4	4	360	89	78
7	УПОР-ВО-7,1-Е-5,5-4	АИР112М4	5,5	450	89	99
8	УПОР-ВО-7,1-Ж-7,5-4	АИР132С4	7,5	450	92	123



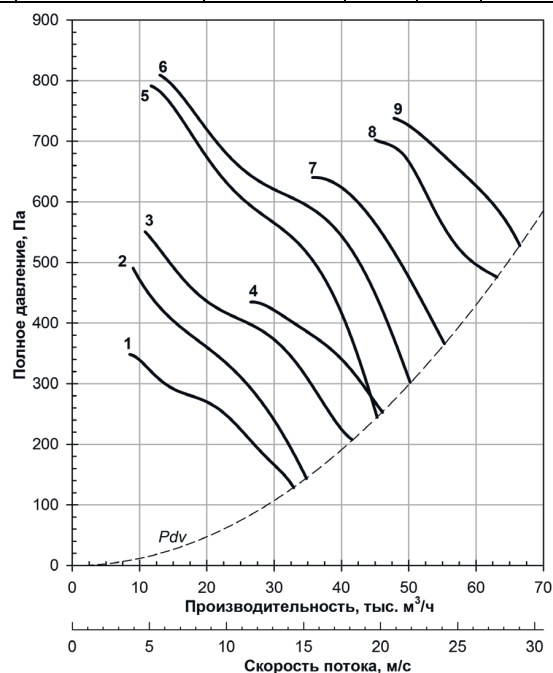
УПОР-ВО-8-4

№	Вентилятор	Электродвигатель		L1, мм	Lw, дБА	M, кг
		тип	Ny, кВт			
1	УПОР-ВО-8-А-1,5-4	АИР80В4	1,5	300	95	81
2	УПОР-ВО-8-Б-2,2-4	АИР90Л4	2,2	360	90	83
3	УПОР-ВО-8-В-3-4	АИР100С4	3	360	88	86
4	УПОР-ВО-8-Г-4-4	АИР100Л4	4	360	92	95
5	УПОР-ВО-8-Д-5,5-4	АИР112М4	5,5	450	92	116
6	УПОР-ВО-8-Е-7,5-4	АИР132С4	7,5	450	92	140
7	УПОР-ВО-8-Ж-11-4	АИР132М4	11	450	93	152
8	УПОР-ВО-8-И-11-4	АИР132М4	11	450	98	152



УПОР-ВО-9-4

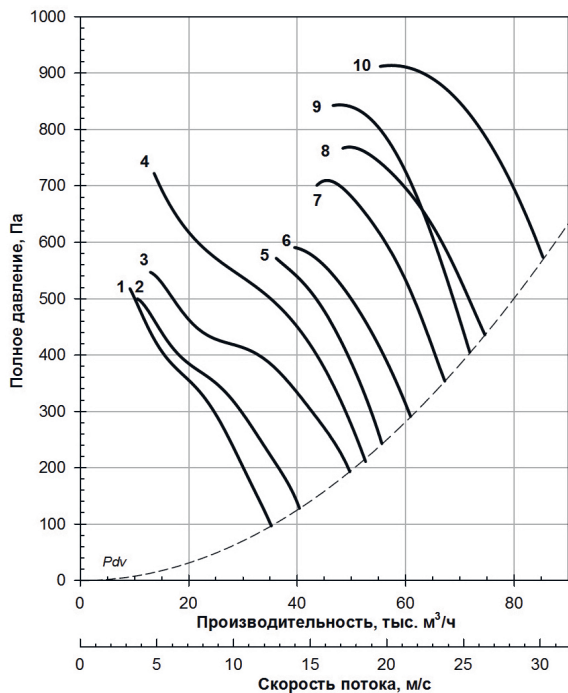
№	Вентилятор	Электродвигатель		L1, мм	Lw, дБА	M, кг
		тип	Ny, кВт			
1	УПОР-ВО-9-А-2,2-4	АИР90Л4	2,2	360	91	101
2	УПОР-ВО-9-Б-3-4	АИР100С4	3	360	91	103
3	УПОР-ВО-9-В-4-4	АИР100Л4	4	360	91	112
4	УПОР-ВО-9-Г-5,5-4	АИР112М4	5,5	450	91	133
5	УПОР-ВО-9-Д-7,5-4	АИР132С4	7,5	450	94	157
6	УПОР-ВО-9-Е-11-4	АИР132М4	11	450	93	169
7	УПОР-ВО-9-Ж-11-4	АИР132М4	11	450	93	169
8	УПОР-ВО-9-И-15-4	АИР160С4	15	600	94	207
9	УПОР-ВО-9-К-18,5-4	АИР160М4	18,5	600	94	224



ВСТРАИВАЕМЫЕ ОСЕВЫЕ ВЕНТИЛЯТОРЫ УПОР-ВО

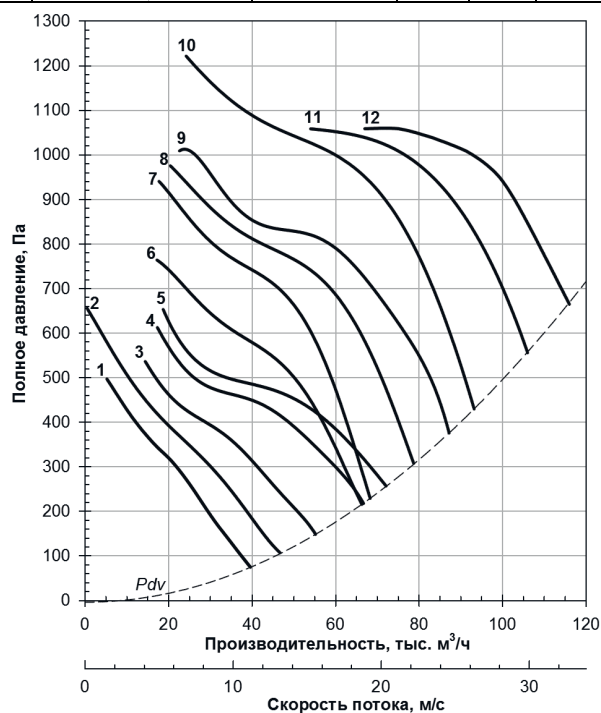
УПОР-ВО-10-4

№	Вентилятор	Электродвигатель		L1, мм	Lw, дБА	M, кг
		тип	Ny, кВт			
1	УПОР-ВО-10-А-3-4	АИР100S4	3	360	99	117
2	УПОР-ВО-10-Б-4-4	АИР100L4	4	360	97	129
3	УПОР-ВО-10-В-5,5-4	АИР112M4	5,5	450	95	150
4	УПОР-ВО-10-Г-7,5-4	АИР132S4	7,5	450	100	174
5	УПОР-ВО-10-Д-11-4	АИР132M4	11	450	97	186
6	УПОР-ВО-10-Е-11-4	АИР132M4	11	450	96	186
7	УПОР-ВО-10-Ж-15-4	АИР160S4	15	600	96	224
8	УПОР-ВО-10-И-18,5-4	АИР160M4	18,5	600	96	241
9	УПОР-ВО-10-К-22-4	АИР180S4	22	600	98	269
10	УПОР-ВО-10-Л-30-4	АИР180M4	30	600	98	289



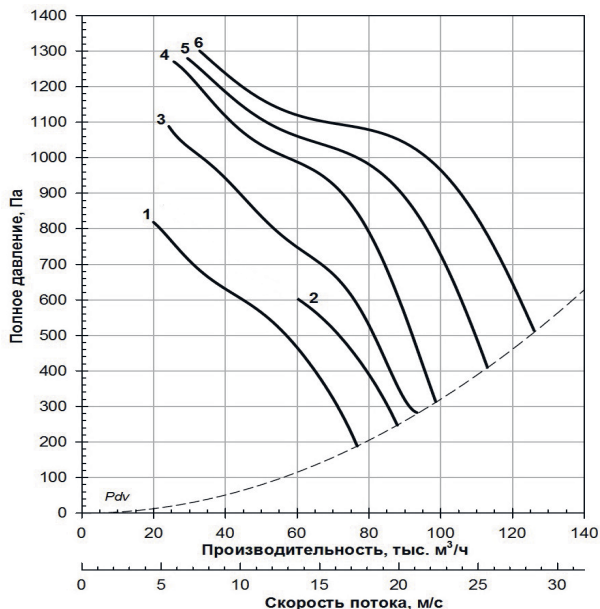
УПОР-ВО-11,2-4

№	Вентилятор	Электродвигатель		L1, мм	Lw, дБА	M, кг
		тип	Ny, кВт			
1	УПОР-ВО-11,2-Ас-3-4	АИР100S4	3	360	105	141
2	УПОР-ВО-11,2-А-4-4	АИР100L4	4	360	101	151
3	УПОР-ВО-11,2-Б-5,5-4	АИР112M4	5,5	450	98	172
4	УПОР-ВО-11,2-В-7,5-4	АИР132S4	7,5	450	96	196
5	УПОР-ВО-11,2-Г-11-4	АИР132M4	11	450	95	208
6	УПОР-ВО-11,2-Д-11-4	АИР132M4	11	450	98	208
7	УПОР-ВО-11,2-Е-15-4	АИР160S4	15	600	100	246
8	УПОР-ВО-11,2-Ж-18,5-4	АИР160M4	18,5	600	99	263
9	УПОР-ВО-11,2-И-22-4	АИР180S4	22	600	98	291
10	УПОР-ВО-11,2-К-30-4	АИР180M4	30	600	100	311
11	УПОР-ВО-11,2-Л-37-4	АИР200M4	37	740	100	366
12	УПОР-ВО-11,2-М-45-4	АИР200L4	45	740	100	391



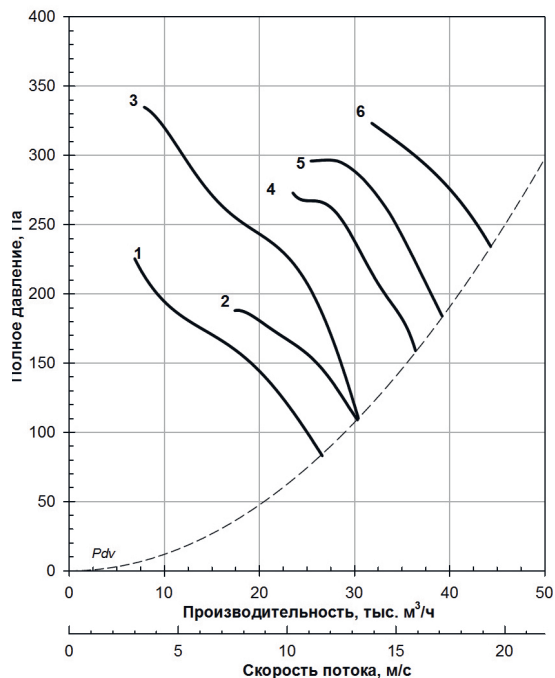
УПОР-ВО-12,5-4

№	Вентилятор	Электродвигатель		L1, мм	Lw, дБА	M, кг
		тип	Ny, кВт			
1	УПОР-ВО-12,5-А-15-4	АИР160S4	15	600	98	271
2	УПОР-ВО-12,5-Б-18,5-4	АИР160M4	18,5	600	96	288
3	УПОР-ВО-12,5-В-22-4	АИР180S4	22	600	100	316
4	УПОР-ВО-12,5-Г-30-4	АИР180M4	30	600	102	336
5	УПОР-ВО-12,5-Д-37-4	АИР200M4	37	740	101	391
6	УПОР-ВО-12,5-Е-45-4	АИР200L4	45	740	101	416



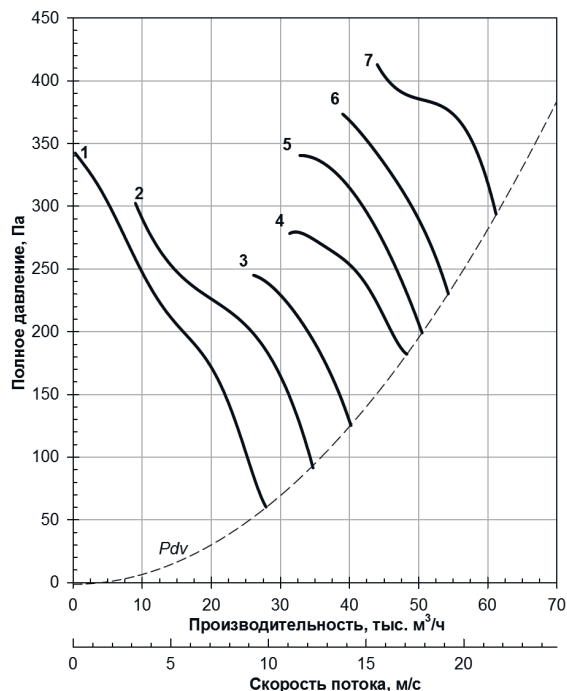
УПОР-ВО-9-6

№	Вентилятор	Электродвигатель		L1, мм	Lw, дБА	M, кг
		тип	Ny, кВт			
1	УПОР-ВО-9-А-1,1-6	АИР80В6	1,1	300	81	98
2	УПОР-ВО-9-Б-1,5-6	АИР90Л6	1,5	360	82	101
3	УПОР-ВО-9-В-2,2-6	АИР100Л6	2,2	360	84	110
4	УПОР-ВО-9-Г-3-6	АИР112МА6	3	450	84	116
5	УПОР-ВО-9-Д-4-6	АИР112МВ6	4	450	85	121
6	УПОР-ВО-9-Е-5,5-6	АИР132С6	5,5	450	85	151



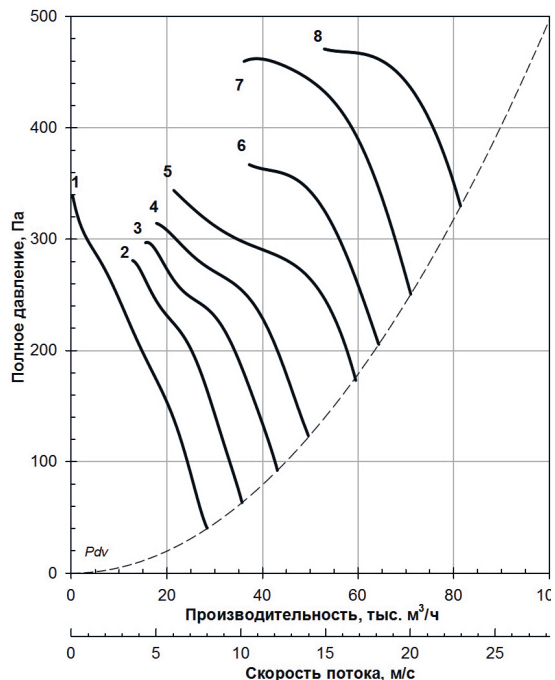
УПОР-ВО-10-6

№	Вентилятор	Электродвигатель		L1, мм	Lw, дБА	M, кг
		тип	Ny, кВт			
1	УПОР-ВО-10-А-1,5-6	АИР90Л6	1,5	360	87	118
2	УПОР-ВО-10-Б-2,2-6	АИР100Л6	2,2	360	86	127
3	УПОР-ВО-10-В-3-6	АИР112МА6	3	450	85	133
4	УПОР-ВО-10-Г-4-6	АИР112МВ6	4	450	86	138
5	УПОР-ВО-10-Д-5,5-6	АИР132С6	5,5	450	87	168
6	УПОР-ВО-10-Е-7,5-6	АИР132М6	7,5	450	88	181
7	УПОР-ВО-10-Ж-11-6	АИР160С6	11	600	90	224



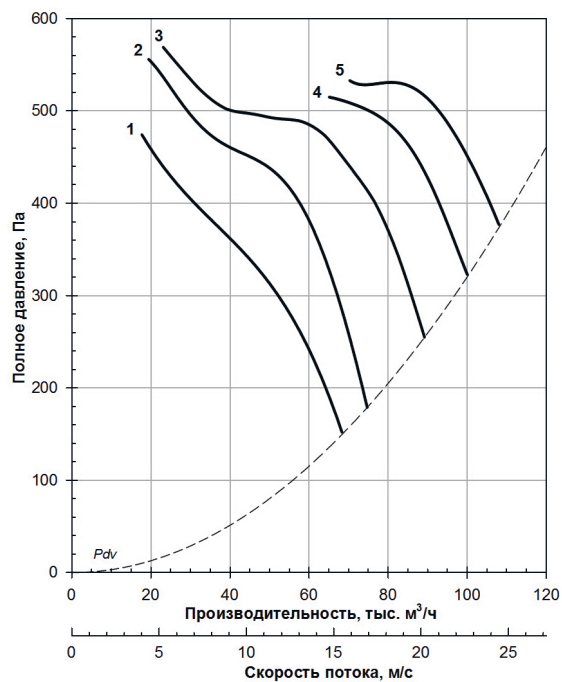
УПОР-ВО-11,2-6

№	Вентилятор	Электродвигатель		L1, мм	Lw, дБА	M, кг
		тип	Ny, кВт			
1	УПОР-ВО-11,2-А-1,5-6	АИР90Л6	1,5	360	89	140
2	УПОР-ВО-11,2-Б-2,2-6	АИР100Л6	2,2	360	89	149
3	УПОР-ВО-11,2-В-3-6	АИР112МА6	3	450	89	155
4	УПОР-ВО-11,2-Г-4-6	АИР112МВ6	4	450	89	160
5	УПОР-ВО-11,2-Д-5,5-6	АИР132С6	5,5	450	89	190
6	УПОР-ВО-11,2-Е-7,5-6	АИР132М6	7,5	450	89	203
7	УПОР-ВО-11,2-Ж-11-6	АИР160С6	11	600	91	246
8	УПОР-ВО-11,2-И-15-6	АИР160М6	15	600	92	275



УПОР-ВО-12,5-6

№	Вентилятор	Электродвигатель		L1, мм	Lw, дБА	M, кг
		тип	Ny, кВт			
1	УПОР-ВО-12,5-А-7,5-6	АИР132М6	7,5	450	91	228
2	УПОР-ВО-12,5-Б-11-6	АИР160С6	11	600	92	271
3	УПОР-ВО-12,5-В-15-6	АИР160М6	15	600	91	300
4	УПОР-ВО-12,5-Г-18,5-6	АИР180М6	18,5	600	93	326
5	УПОР-ВО-12,5-Д-22-6	АИР180С4	22	600	94	316





ОСЕВЫЕ КРЫШНЫЕ ВЕНТИЛЯТОРНЫЕ УСТАНОВКИ УПОР-КО

Вентиляторные установки УПОР-КО могут использоваться в системах общеобменной вентиляции и в качестве вентиляторов подпора в системах противодымной защиты зданий.

Установки УПОР-КО оснащаются осевыми рабочими колесами с профильными кручеными лопатками, полученными из армированного полиамида. Аналогичная конструкция рабочих колес применяется в вентиляторах УПОР-ВО.

Установка имеет кожух параллелепипедной формы со смонтированными на его стенках противодождевыми жалюзи, что обеспечивает защиту здания от попадания внутрь атмосферных осадков. Площадь пропускного сечения жалюзи в несколько раз больше площади забора воздуха, образующейся при использовании зонта, что позволяет существенно снизить внутренние потери установки. В состав установки входят стакан и обратный клапан. Возможна комплектация установки противопожарным клапаном НЗ с электромеханическим приводом и стаканом с лючком.

Вертикальная ориентация заборных отверстий и утопленный в стакан осевой вентилятор позволяют существенно снизить высоту установки без опасности перекрытия заборных отверстий снеговым покровом. Создается возможность более плотного размещения установок на кровле, в том числе при установке на одну шахту.

Легкосъемные жалюзи обеспечивают хороший доступ для технического обслуживания установки.

Вентиляторы приспособлены для постоянной эксплуатации в условиях умеренного (У) и умеренно-холодного (УХЛ) климата 1-ой категории размещения по ГОСТ 15150-69.

Выпускают вентиляторы следующих исполнений:

- общепромышленные;



В таблицах приведены шумовые характеристики вентиляторов (средний скорректированный уровень звуковой мощности) со стороны нагнетания при работе на номинальном режиме. Со стороны всасывания уровень звуковой мощности меньше на 4 дБ. На границах рабочего участка уровни звуковой мощности на ~3 дБ выше, чем на номинальном режиме.

Уровень звуковой мощности в октавной полосе частот вычисляется по формуле $L_{wi} = L_w + \Delta L_{wi}$. Поправки даны для соответствующих синхронных частот вращения. Поправки для расчета уровня звуковой мощности в полосе приведены таблице.

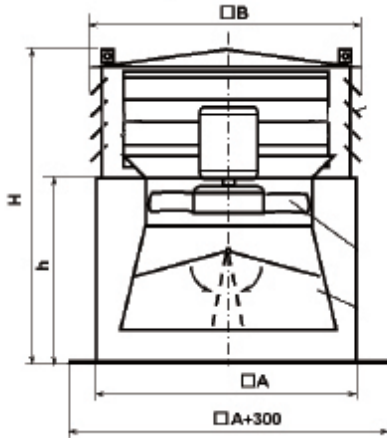
ОСЕВЫЕ КРЫШНЫЕ ВЕНТИЛЯТОРНЫЕ УСТАНОВКИ УПОР-КО

Поправки ΔLw_i для вычисления звуковой мощности в полосе

n синх, мин ⁻¹	Среднегеометрическая частота октавы, Гц							
	63	125	250	500	1000	2000	4000	8000
	Поправки уровня звуковой мощности ΔLw_i							
3000	-3	-5	-6	-7	-7	-7	-6	-10
1500	-1	-4	-5	-6	-7	-7	-8	-13
1000	0	-2	-4	-6	-6	-7	-8	-13

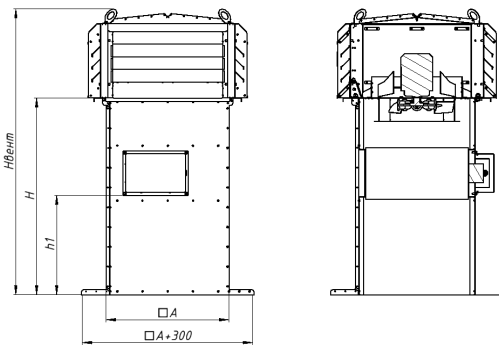
ГАБАРИТНЫЕ И ПРИСОЕДИНИТЕЛЬНЫЕ РАЗМЕРЫ

С ОБРАТНЫМ КЛАПАНОМ



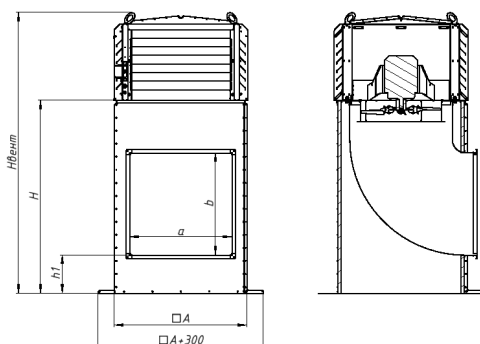
ВЕНТИЛЯТОР	A	B	h	H
УПОР-КО(И)-3,15	520	760	600	980
УПОР-КО(И)-3,55	520	760	600	980
УПОР-КО(И)-4	615	840	600	1080
УПОР-КО(И)-4,5	615	840	600	1080
УПОР-КО(И)-5	815	1060	600	1220
УПОР-КО(И)-5,6	815	1060	600	1220
УПОР-КО(И)-6,3	985	1045	600	1290
УПОР-КО(И)-7,1	985	1045	600	1290
УПОР-КО(И)-8	1075	1345	630	1545
УПОР-КО(И)-9	1180	1440	650	1565
УПОР-КО(И)-10	1450	1505	755	1650
УПОР-КО(И)-11,2	1450	1505	755	1650
УПОР-КО(И)-12,5	1550	1655	820	1750

С ПРОТИВОПОЖАРНЫМ КЛАПАНОМ



ВЕНТИЛЯТОР	A	h1	H	H ВЕНТ	ζ	Сечение клапана
УПОР-КО(И)-3,15	525	500	1050	1500	0,28	455X455
УПОР-КО(И)-3,55	615	500	1050	1530	0,28	455X455
УПОР-КО(И)-4	615	500	1050	1530	0,28	550X550
УПОР-КО(И)-4,5	615	500	1050	1530	0,28	550X550
УПОР-КО(И)-5	815	500	1050	1670	0,24	750X750
УПОР-КО(И)-5,6	815	500	1050	1670	0,24	750X750
УПОР-КО(И)-6,3	985	500	1050	1750	0,21	920X920
УПОР-КО(И)-7,1	985	500	1050	1750	0,21	920X920
УПОР-КО(И)-8	1075	500	1050	1965	0,21	1010X1010
УПОР-КО(И)-9	1180	500	1050	1965	0,2	1115X1115
УПОР-КО(И)-10	1450	500	1050	1950	0,185	1385X1385
УПОР-КО(И)-11,2	1450	500	1050	1950	0,185	1385X1385
УПОР-КО(И)-12,5	1645	500	1050	2240	0,18	1630X1630

С БОКОВЫМ ПОДКЛЮЧЕНИЕМ



ВЕНТИЛЯТОР	A	h1	H	H ВЕНТ	axb
УПОР-КО(И)-4,5	760	300	1150	1630	450X450
УПОР-КО(И)-5	980	300	1150	1770	450X450
УПОР-КО(И)-5,6	989	300	1510	2130	800X800
УПОР-КО(И)-6,3	989	300	1510	2210	800X800
УПОР-КО(И)-7,1	989	300	1510	2210	800X800
УПОР-КО(И)-8	1080	300	1510	2425	800X800
УПОР-КО(И)-9	1185	300	1650	2565	1000X1000
УПОР-КО(И)-10	1645	300	1800	2700	1150X1150
УПОР-КО(И)-11,2	1645	300	1800	2700	1150X1150

Аэродинамические характеристики установок УПОР-КО даны без учета внутренних потерь установки. Для учета этих потерь необходимо определить поправку по одной из диаграмм, представленных в конце после аэродинамических характеристик. Поправку, найденную по диаграмме для соответствующего типоразмера, необходимо прибавлять к требуемому давлению и после этого подбирать установку по аэродинамическим характеристикам.

Размер проёма в кровле принимается как квадрат со стороной А, где А – размер из таблицы выше. Сторона проёма не должна превышать размер А более чем на 50 мм.

Перед подбором установки с противопожарным клапаном НЗ с электромеханическим приводом следует учесть потери давления на клапане

$$\Delta P = \frac{\zeta \cdot \rho \cdot (Q / S_{н.с.} \cdot 3600c)^2}{2},$$

где $S_{н.с.}$, М2 - Площадь проходного сечения клапана НЗ.

ζ – Коэффициент местного сопротивления клапана НЗ.

ρ – плотность перемещаемой среды;

Q – расход установки.

ΔP необходимо прибавлять к требуемому давлению.

Площадь проходного сечения уменьшается на коэффициент 0,84 от сечения клапана.

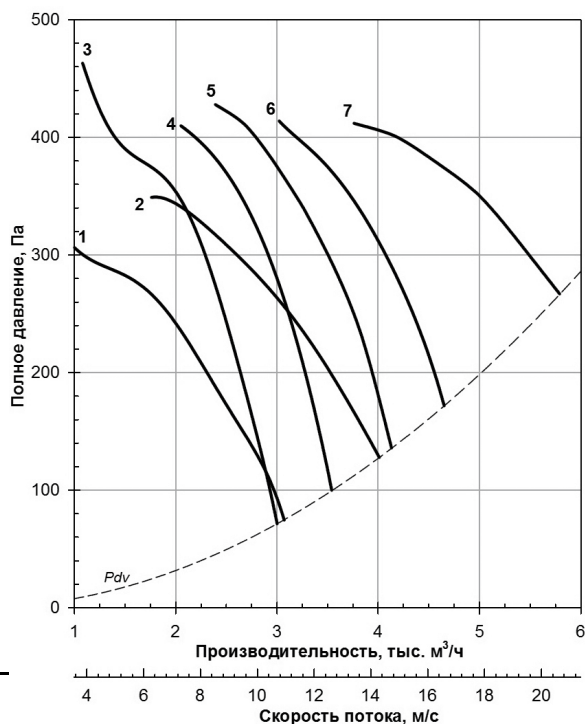
Например: клапан 0,55x0,55 сечением умножаем на 0,84 и получаем его проходное сечение.

КОМПЛЕКТАЦИЯ ДВИГАТЕЛЯМИ, АЭРОДИНАМИЧЕСКАЯ, ШУМОВАЯ И МАССОВАЯ ХАРАКТЕРИСТИКИ ВЕНТИЛЯТОРОВ

$N_{\text{синх}}=3000$ об/мин (двухполюсные двигатели)

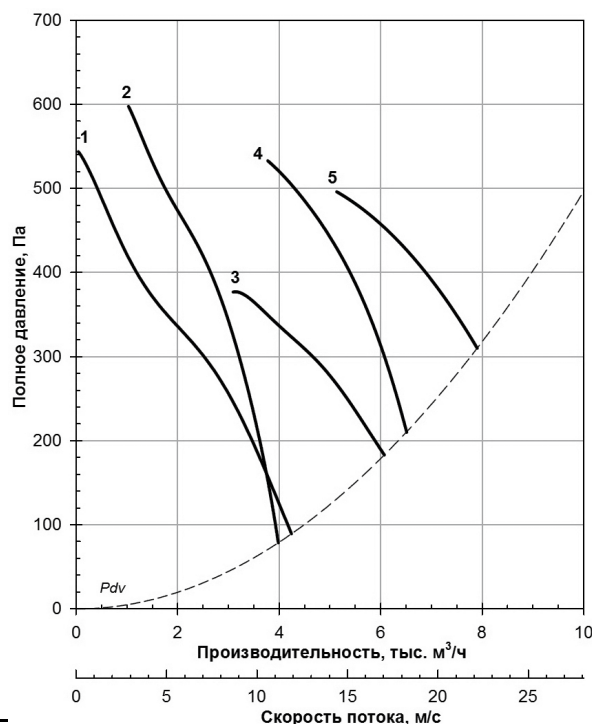
УПОР-КО-3,15-2

№	Вентилятор	Электродвигатель		Lw, дБА	M, кг
		тип	Ny, кВт		
1	УПОР-КО-3,15-А-0,25-2	АИР56В2	0,25	83	85
2	УПОР-КО-3,15-Б-0,37-2	АИР63А2	0,37	84	89
3	УПОР-КО-3,15-В-0,37-2	АИР63А2	0,37	88	89
4	УПОР-КО-3,15-Г-0,55-2	АИР63В2	0,55	86	90
5	УПОР-КО-3,15-Д-0,55-2	АИР63В2	0,55	84	90
6	УПОР-КО-3,15-Е-0,75-2	АИР71А2	0,75	83	89
7	УПОР-КО-3,15-Ж-1,1-2	АИР71В2	1,1	85	91



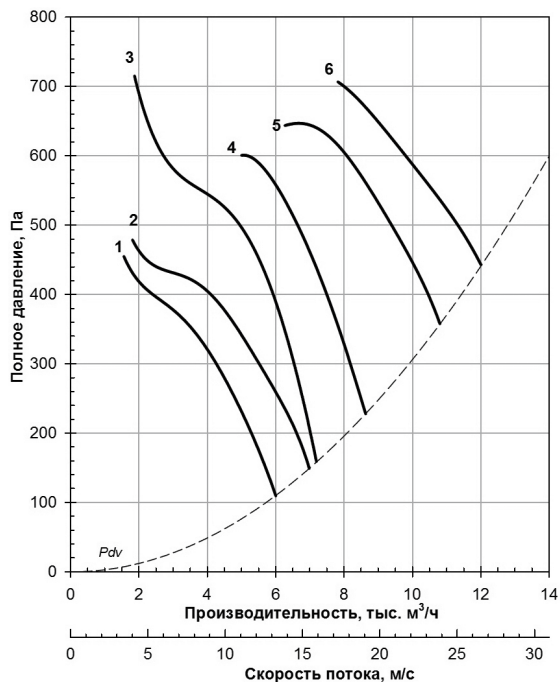
УПОР-КО-3,55-2

№	Вентилятор	Электродвигатель		Lw, дБА	M, кг
		тип	Ny, кВт		
1	УПОР-КО-3,55-А-0,37-2	АИР63А2	0,37	85	95
2	УПОР-КО-3,55-Б-0,55-2	АИР63В2	0,55	90	95
3	УПОР-КО-3,55-В-0,75-2	АИР71А2	0,75	84	94
4	УПОР-КО-3,55-Г-1,1-2	АИР71В2	1,1	84	97
5	УПОР-КО-3,55-Д-1,5-2	АИР80А2	1,5	87	99



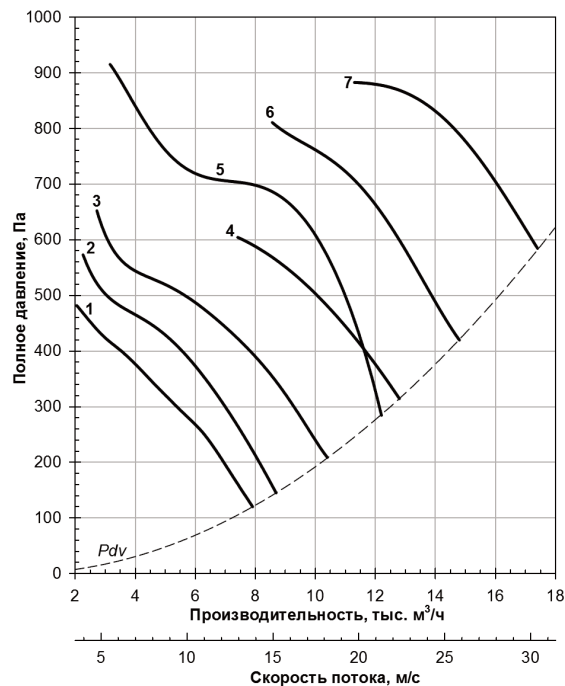
УПОР-КО-4-2

№	Вентилятор	Электродвигатель		Lw, дБА	M, кг
		тип	Ny, кВт		
1	УПОР-КО-4-А-0,55-2	АИР63В2	0,55	89	96
2	УПОР-КО-4-Б-0,75-2	АИР71А2	0,75	85	95
3	УПОР-КО-4-В-1,1-2	АИР71В2	1,1	89	98
4	УПОР-КО-4-Г-1,5-2	АИР80А2	1,5	86	100
5	УПОР-КО-4-Д-2,2-2	АИР80В2	2,2	87	102
6	УПОР-КО-4-Е-3-2	АИР90Л2	3	90	100



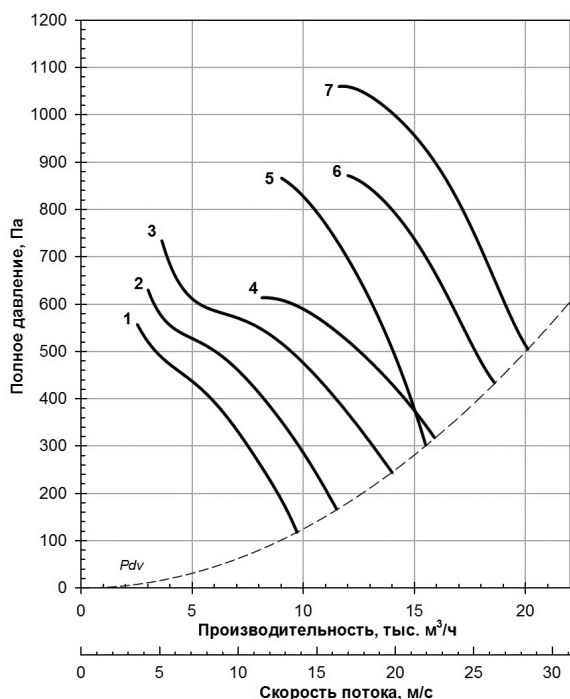
УПОР-КО-4,5-2

№	Вентилятор	Электродвигатель		Lw, дБА	M, кг
		тип	Ny, кВт		
1	УПОР-КО-4,5-А-0,75-2	АИР71А2	0,75	93	96
2	УПОР-КО-4,5-Б-1,1-2	АИР71В2	1,1	85	100
3	УПОР-КО-4,5-В-1,5-2	АИР80А2	1,5	87	101
4	УПОР-КО-4,5-Г-2,2-2	АИР80В2	2,2	90	100
5	УПОР-КО-4,5-Д-3-2	АИР90Л2	3	89	96
6	УПОР-КО-4,5-Е-4-2	АИР100С2	4	92	100
7	УПОР-КО-4,5-Ж-5,5-2	АИР100Л2	5,5	91	101



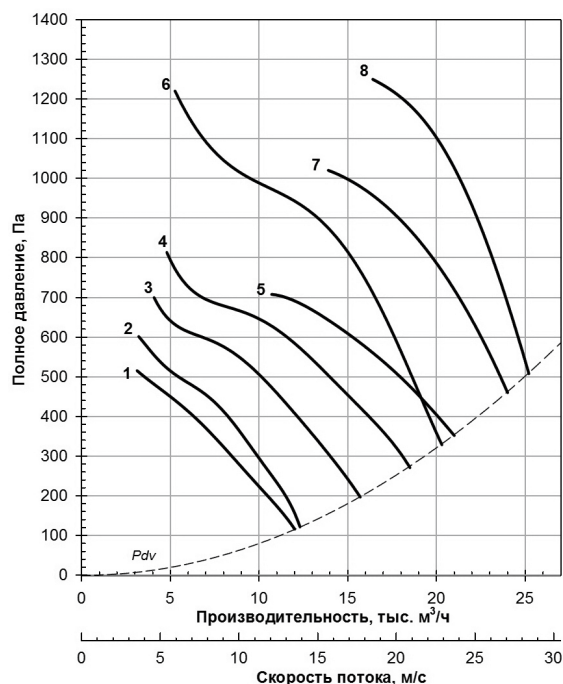
УПОР-КО-5-2

№	Вентилятор	Электродвигатель		Lw, дБА	M, кг
		тип	Ny, кВт		
1	УПОР-КО-5-А-1,1-2	АИР71В2	1,1	87	150
2	УПОР-КО-5-Б-1,5-2	АИР80А2	1,5	85	152
3	УПОР-КО-5-В-2,2-2	АИР80В2	2,2	85	154
4	УПОР-КО-5-Г-3-2	АИР90Л2	3	86	152
5	УПОР-КО-5-Д-4-2	АИР100С2	4	92	165
6	УПОР-КО-5-Е-5,5-2	АИР100Л2	5,5	95	170
7	УПОР-КО-5-Ж-7,5-2	АИР112М2	7,5	96	190



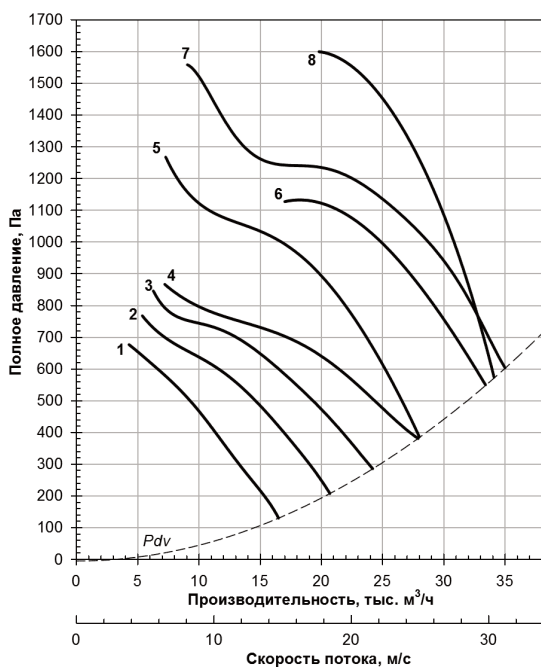
УПОР-КО-5,6-2

№	Вентилятор	Электродвигатель		Lw, дБА	M, кг
		тип	Ny, кВт		
1	УПОР-КО-5,6-А-1,1-2	АИР71В2	1,1	97	155
2	УПОР-КО-5,6-Б-1,5-2	АИР80А2	1,5	91	157
3	УПОР-КО-5,6-В-2,2-2	АИР80В2	2,2	91	159
4	УПОР-КО-5,6-Г-3-2	АИР90Л2	3	93	157
5	УПОР-КО-5,6-Д-4-2	АИР100С2	4	95	170
6	УПОР-КО-5,6-Е-5,5-2	АИР100Л2	5,5	97	175
7	УПОР-КО-5,6-Ж-7,5-2	АИР112М2	7,5	98	195
8	УПОР-КО-5,6-И-11-2	АИР132М2	11	97	222



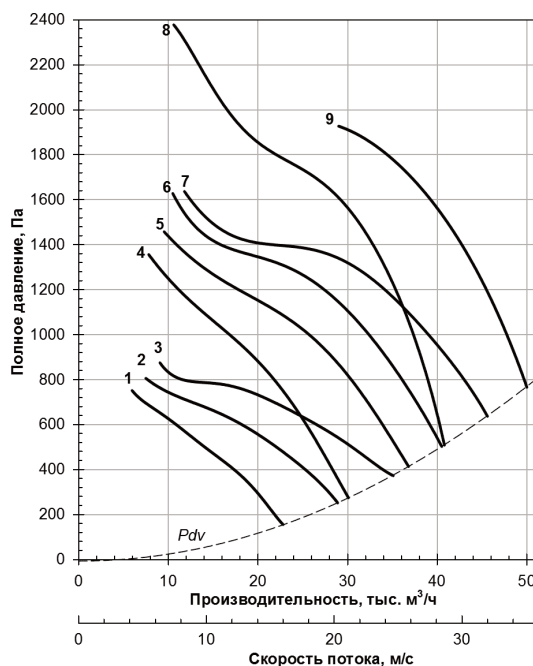
УПОР-КО-6,3-2

№	Вентилятор	Электродвигатель		Lw, дБА	M, кг
		тип	Ny, кВт		
1	УПОР-КО-6,3-А-2,2-2	АИР80В2	2,2	97	182
2	УПОР-КО-6,3-Б-3-2	АИР90Л2	3	93	180
3	УПОР-КО-6,3-В-4-2	АИР100S2	4	93	193
4	УПОР-КО-6,3-Г-5,5-2	АИР100Л2	5,5	96	198
5	УПОР-КО-6,3-Д-7,5-2	АИР112М2	7,5	98	218
6	УПОР-КО-6,3-Е-11-2	АИР132М2	11	99	245
7	УПОР-КО-6,3-Ж-15-2	АИР160S2	15	101	283
8	УПОР-КО-6,3-И-18,5-2	АИР160М2	18,5	102	292



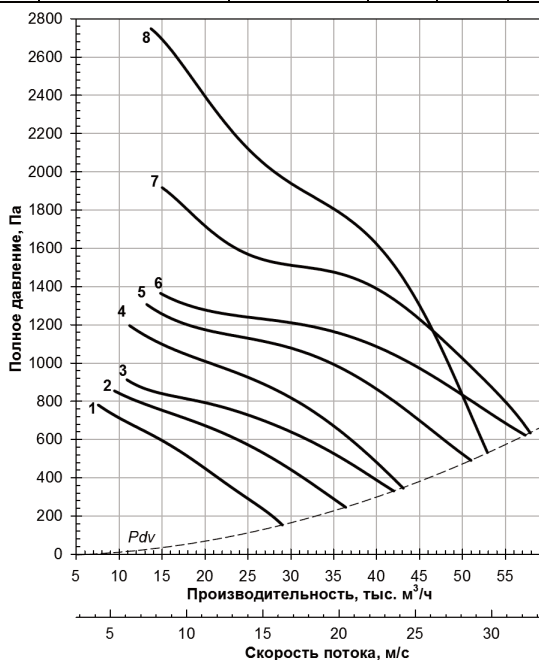
УПОР-КО-7,1-2

№	Вентилятор	Электродвигатель		Lw, дБА	M, кг
		тип	Ny, кВт		
1	УПОР-КО-7,1-А-3-2	АИР90Л2	3	105	193
2	УПОР-КО-7,1-Б-4-2	АИР100S2	4	100	206
3	УПОР-КО-7,1-В-5,5-2	АИР100Л2	5,5	98	211
4	УПОР-КО-7,1-Г-7,5-2	АИР112М2	7,5	103	231
5	УПОР-КО-7,1-Д-11-2	АИР132М2	11	101	258
6	УПОР-КО-7,1-Е-15-2	АИР160S2	15	101	296
7	УПОР-КО-7,1-Ж-18,5-2	АИР160М2	18,5	102	305
8	УПОР-КО-7,1-И-22-2	АИР180S2	22	105	327
9	УПОР-КО-7,1-К-30-2	АИР180М2	30	103	350



УПОР-КО-8-2

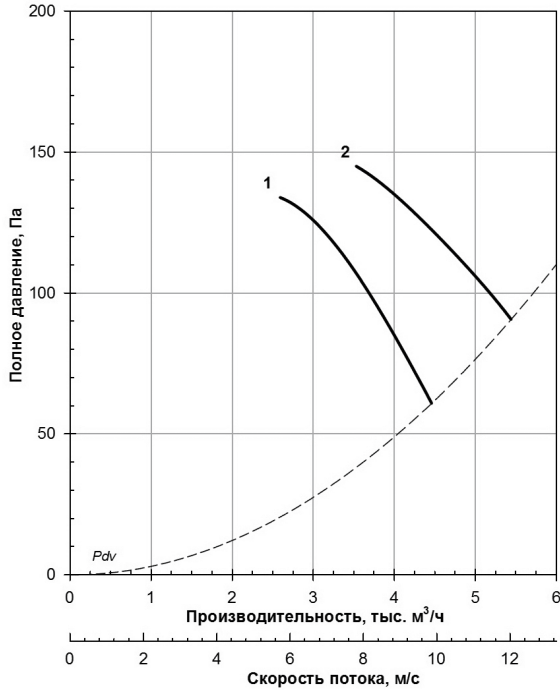
№	Вентилятор	Электродвигатель		Lw, дБА	M, кг
		тип	Ny, кВт		
1	УПОР-КО-8-А-4-2	АИР100S2	4	108	271
2	УПОР-КО-8-Б-5,5-2	АИР100Л2	5,5	107	276
3	УПОР-КО-8-В-7,5-2	АИР112М2	7,5	104	296
4	УПОР-КО-8-Г-11-2	АИР132М2	11	103	323
5	УПОР-КО-8-Д-15-2	АИР160S2	15	103	361
6	УПОР-КО-8-Е-18,5-2	АИР160М2	18,5	103	370
7	УПОР-КО-8-Ж-22-2	АИР180S2	22	104	392
8	УПОР-КО-8-И-30-2	АИР180М2	30	108	415



$N_{\text{СИНХ}}=1500$ об/мин (четырёхполюсные двигатели)

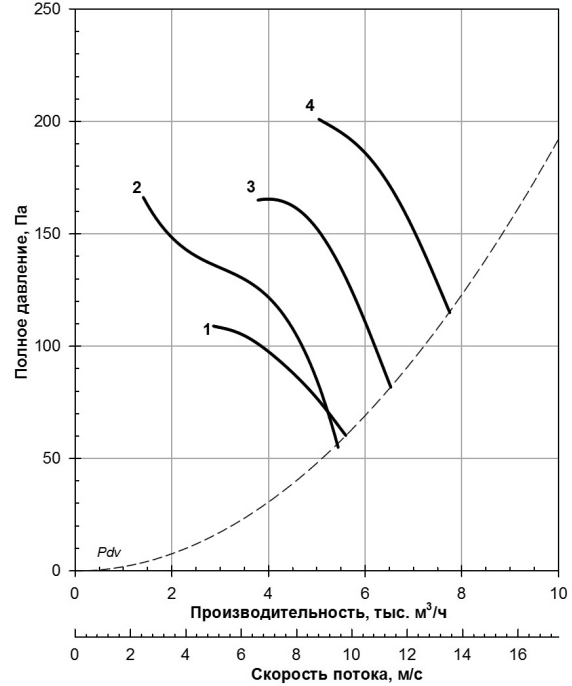
УПОР-КО-4-4

№	Вентилятор	Электродвигатель		Lw, дБА	M, кг
		тип	Ny, кВт		
1	УПОР-КО-4-А-0,18-4	АИР56В4	0,18	69	91
2	УПОР-КО-4-Б-0,25-4	АИР63А4	0,25	72	96



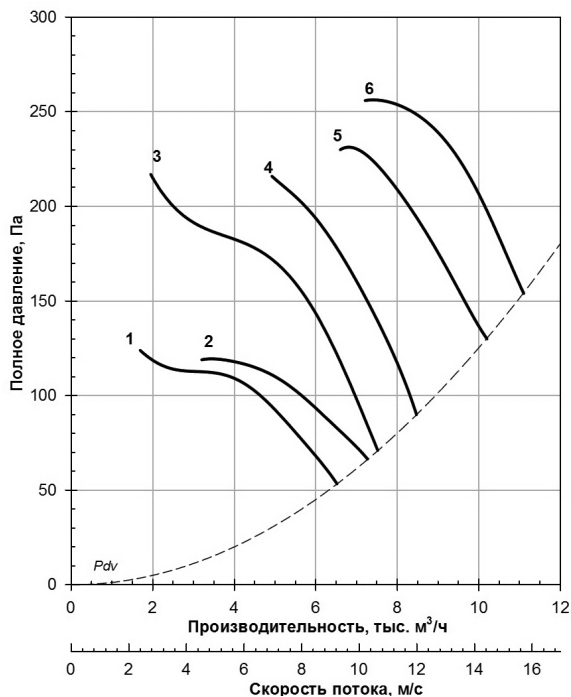
УПОР-КО-4,5-4

№	Вентилятор	Электродвигатель		Lw, дБА	M, кг
		тип	Ny, кВт		
1	УПОР-КО-4,5-А-0,18-4	АИР56В4	0,18	70	96
2	УПОР-КО-4,5-Б-0,25-4	АИР63А4	0,25	75	100
3	УПОР-КО-4,5-В-0,37-4	АИР63В4	0,37	73	101
4	УПОР-КО-4,5-Г-0,55-4	АИР71А4	0,55	74	100



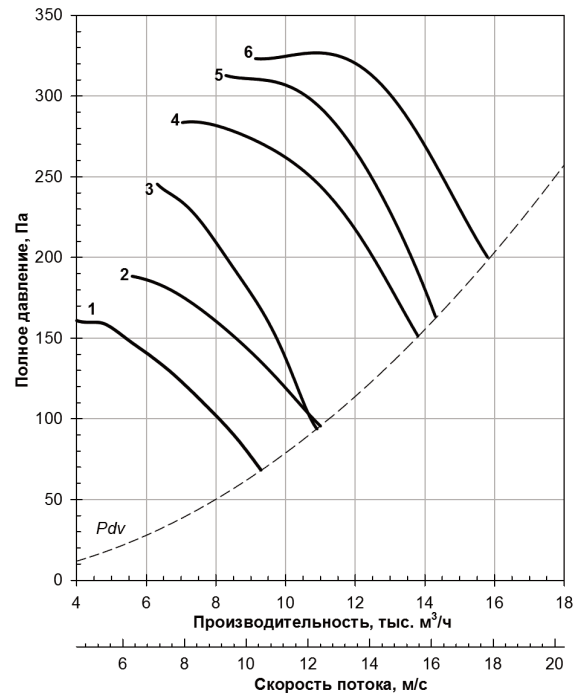
УПОР-КО-5-4

№	Вентилятор	Электродвигатель		Lw, дБА	M, кг
		тип	Ny, кВт		
1	УПОР-КО-5-А-0,18-4	АИР56В4	0,18	75	144
2	УПОР-КО-5-Б-0,25-4	АИР63А4	0,25	73	148
3	УПОР-КО-5-В-0,37-4	АИР63В4	0,37	79	149
4	УПОР-КО-5-Г-0,55-4	АИР71А4	0,55	77	148
5	УПОР-КО-5-Д-0,75-4	АИР71В4	0,75	77	149
6	УПОР-КО-5-Е-1,1-4	АИР80А4	1,1	79	153



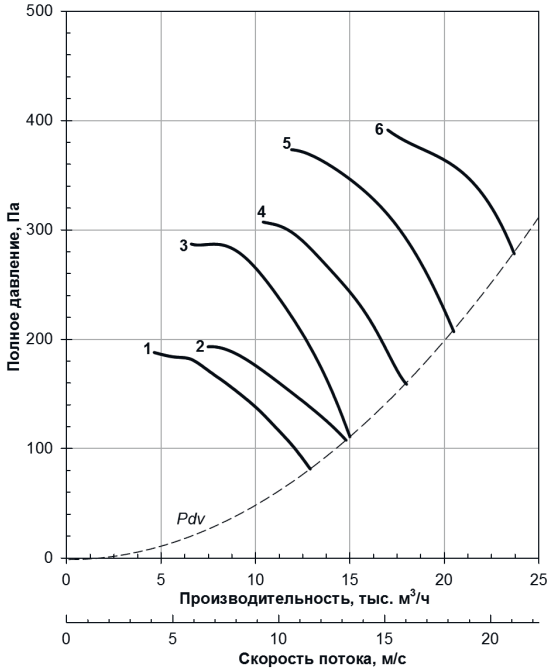
УПОР-КО-5,6-4

№	Вентилятор	Электродвигатель		Lw, дБА	M, кг
		тип	Ny, кВт		
1	УПОР-КО-5,6-Ас-0,37-4	АИР63В4	0,37	78	152
2	УПОР-КО-5,6-А-0,55-4	АИР71А4	0,55	78	153
3	УПОР-КО-5,6-Б-0,75-4	АИР71В4	0,75	80	154
4	УПОР-КО-5,6-В-1,1-4	АИР80А4	1,1	80	158
5	УПОР-КО-5,6-Г-1,5-4	АИР80В4	1,5	84	160
6	УПОР-КО-5,6-Д-2,2-4	АИР90Л4	2,2	85	163



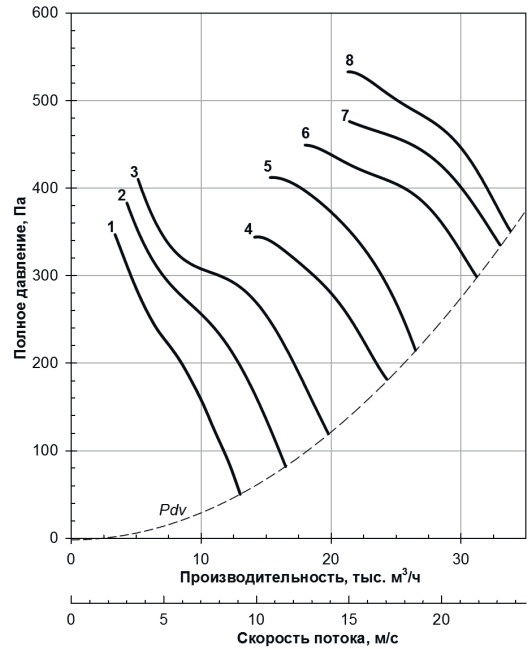
УПОР-КО-6,3-4

№	Вентилятор	Электродвигатель		Lw, дБА	M, кг
		тип	Ny, кВт		
1	УПОР-КО-6,3-Ас-0,55-4	АИР71А4	0,55	77	175
2	УПОР-КО-6,3-А-0,75-4	АИР71В4	0,75	80	177
3	УПОР-КО-6,3-Б-1,1-4	АИР80А4	1,1	81	181
4	УПОР-КО-6,3-В-1,5-4	АИР80В4	1,5	83	183
5	УПОР-КО-6,3-Г-2,2-4	АИР90Л4	2,2	86	185
6	УПОР-КО-6,3-Д-3-4	АИР100С4	3	88	188



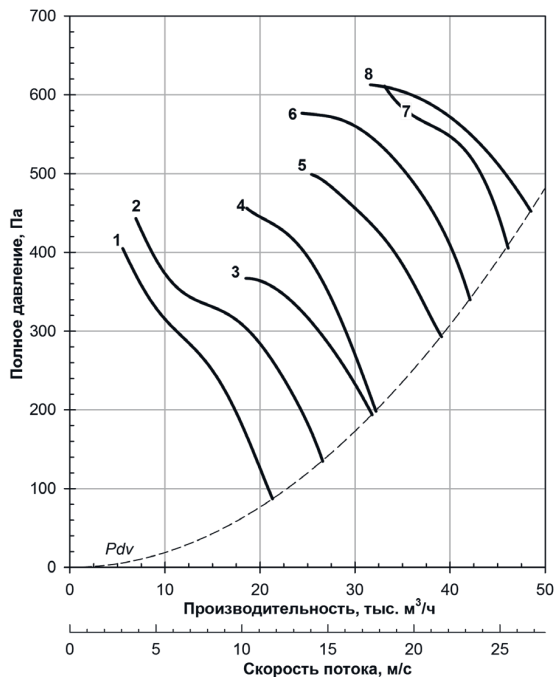
УПОР-КО-7,1-4

№	Вентилятор	Электродвигатель		Lw, дБА	M, кг
		тип	Ny, кВт		
1	УПОР-КО-7,1-Ас-0,75-4	АИР71В4	0,75	92	190
2	УПОР-КО-7,1-А-1,1-4	АИР80А4	1,1	90	194
3	УПОР-КО-7,1-Б-1,5-4	АИР80В4	1,5	85	196
4	УПОР-КО-7,1-В-2,2-4	АИР90Л4	2,2	86	198
5	УПОР-КО-7,1-Г-3-4	АИР100С4	3	89	201
6	УПОР-КО-7,1-Д-4-4	АИР100Л4	4	89	210
7	УПОР-КО-7,1-Е-5,5-4	АИР112М4	5,5	89	231
8	УПОР-КО-7,1-Ж-7,5-4	АИР132С4	7,5	92	256



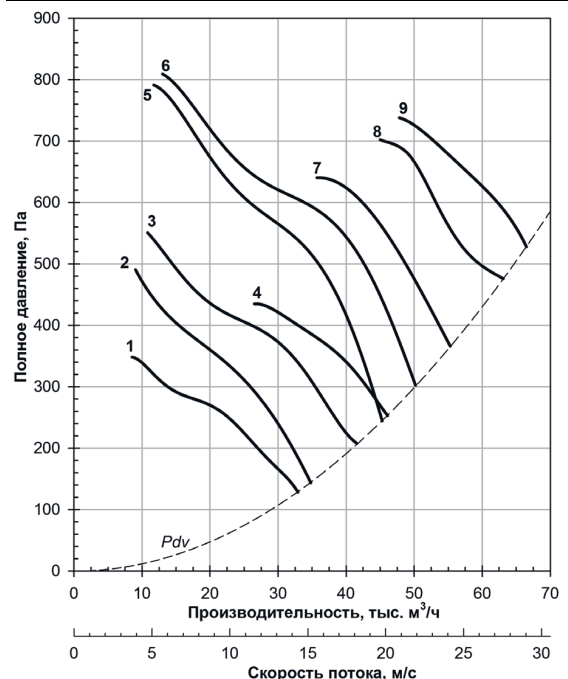
УПОР-КО-8-4

№	Вентилятор	Электродвигатель		Lw, дБА	M, кг
		тип	Ny, кВт		
1	УПОР-КО-8-А-1,5-4	АИР80В4	1,5	95	261
2	УПОР-КО-8-Б-2,2-4	АИР90Л4	2,2	90	263
3	УПОР-КО-8-В-3-4	АИР100С4	3	88	266
4	УПОР-КО-8-Г-4-4	АИР100Л4	4	92	275
5	УПОР-КО-8-Д-5,5-4	АИР112М4	5,5	92	296
6	УПОР-КО-8-Е-7,5-4	АИР132С4	7,5	92	320
7	УПОР-КО-8-Ж-11-4	АИР132М4	11	93	332
8	УПОР-КО-8-И-11-4	АИР132М4	11	98	332



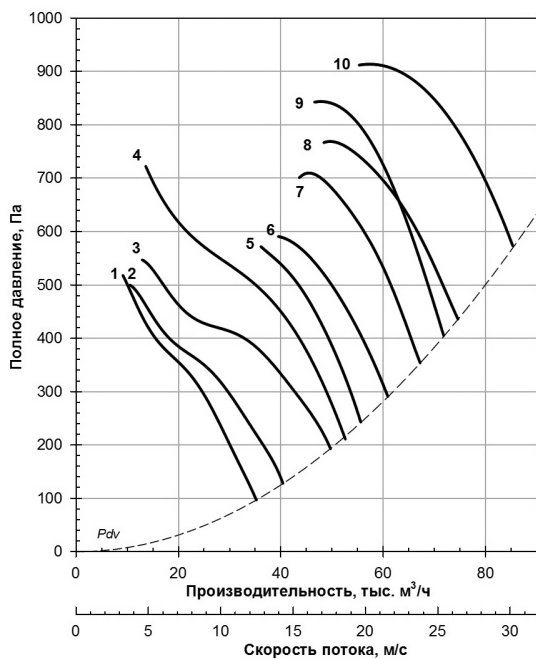
УПОР-КО-9-4

№	Вентилятор	Электродвигатель		Lw, дБА	M, кг
		тип	Ny, кВт		
1	УПОР-КО-9-А-2,2-4	АИР90Л4	2,2	91	308
2	УПОР-КО-9-Б-3-4	АИР100С4	3	91	310
3	УПОР-КО-9-В-4-4	АИР100Л4	4	91	319
4	УПОР-КО-9-Г-5,5-4	АИР112М4	5,5	91	340
5	УПОР-КО-9-Д-7,5-4	АИР132С4	7,5	94	364
6	УПОР-КО-9-Е-11-4	АИР132М4	11	93	376
7	УПОР-КО-9-Ж-11-4	АИР132М4	11	93	376
8	УПОР-КО-9-И-15-4	АИР160С4	15	94	414
9	УПОР-КО-9-К-18,5-4	АИР160М4	18,5	94	431



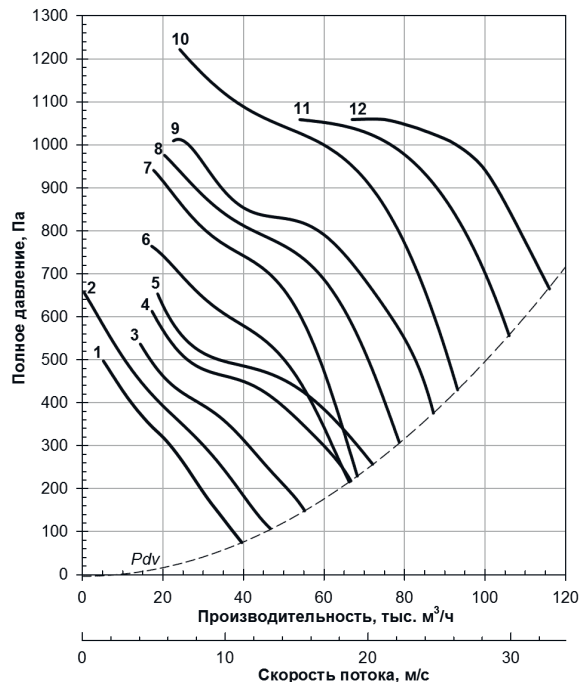
УПОР-КО-10-4

№	Вентилятор	Электродвигатель		Lw, дБА	M, кг
		тип	Ну, кВт		
1	УПОР-КО-10-А-3-4	АИР100S4	3	99	384
2	УПОР-КО-10-Б-4-4	АИР100L4	4	97	393
3	УПОР-КО-10-В-5,5-4	АИР112M4	5,5	95	414
4	УПОР-КО-10-Г-7,5-4	АИР132S4	7,5	100	438
5	УПОР-КО-10-Д-11-4	АИР132M4	11	97	450
6	УПОР-КО-10-Е-11-4	АИР132M4	11	96	450
7	УПОР-КО-10-Ж-15-4	АИР160S4	15	96	488
8	УПОР-КО-10-И-18,5-4	АИР160M4	18,5	96	505
9	УПОР-КО-10-К-22-4	АИР180S4	22	98	533
10	УПОР-КО-10-Л-30-4	АИР180M4	30	98	553



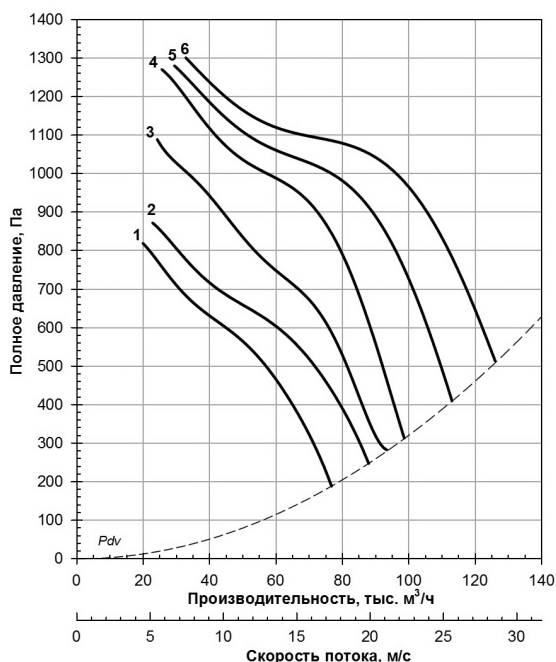
УПОР-КО-11,2-4

№	Вентилятор	Электродвигатель		Lw, дБА	M, кг
		тип	Ну, кВт		
1	УПОР-КО-11,2-Ас-3-4	АИР100S4	3	105	409
2	УПОР-КО-11,2-А-4-4	АИР100L4	4	101	418
3	УПОР-КО-11,2-Б-5,5-4	АИР112M4	5,5	98	439
4	УПОР-КО-11,2-В-7,5-4	АИР132S4	7,5	96	463
5	УПОР-КО-11,2-Г-11-4	АИР132M4	11	95	475
6	УПОР-КО-11,2-Д-11-4	АИР132M4	11	98	475
7	УПОР-КО-11,2-Е-15-4	АИР160S4	15	100	513
8	УПОР-КО-11,2-Ж-18,5-4	АИР160M4	18,5	99	530
9	УПОР-КО-11,2-И-22-4	АИР180S4	22	98	558
10	УПОР-КО-11,2-К-30-4	АИР180M4	30	100	578
11	УПОР-КО-11,2-Л-37-4	АИР200M4	37	100	633
12	УПОР-КО-11,2-М-45-4	АИР200L4	45	100	658



УПОР-КО-12,5-4

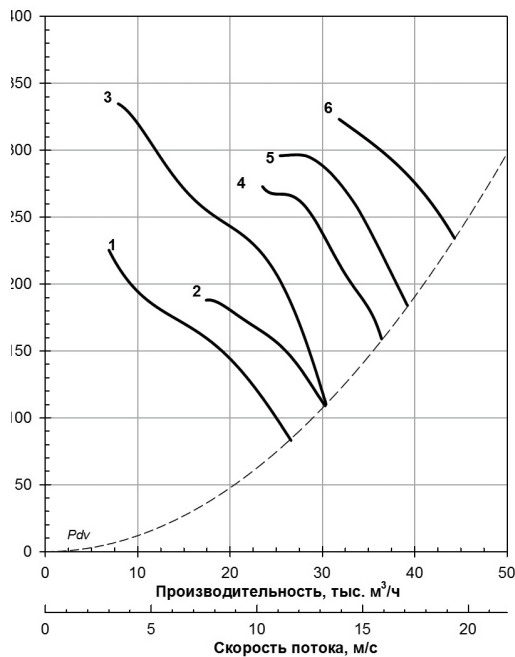
№	Вентилятор	Электродвигатель		Lw, дБА	M, кг
		тип	Ну, кВт		
1	УПОР-КО-12,5-А-15-4	АИР160S4	15	98	568
2	УПОР-КО-12,5-Б-18,5-4	АИР160M4	18,5	96	585
3	УПОР-КО-12,5-В-22-4	АИР180S4	22	100	613
4	УПОР-КО-12,5-Г-30-4	АИР180M4	30	102	633
5	УПОР-КО-12,5-Д-37-4	АИР200M4	37	101	688
6	УПОР-КО-12,5-Е-45-4	АИР200L4	45	101	713



$N_{\text{СИНХ}}=1000$ об/мин (шестиполюсные двигатели)

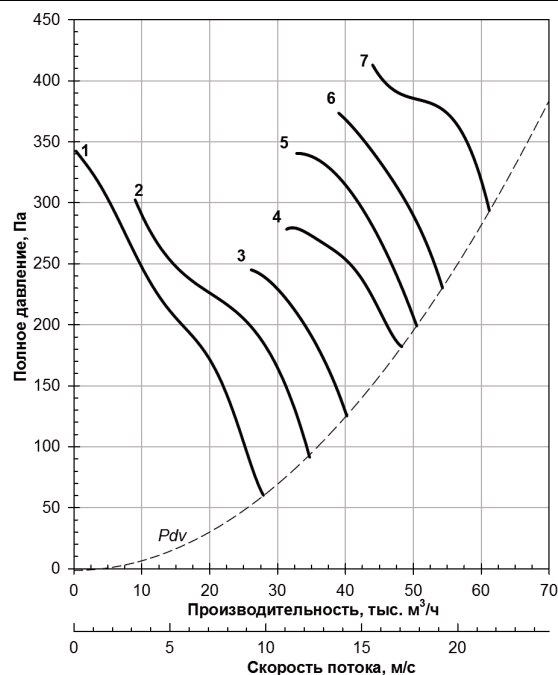
УПОР-КО-9-6

№	Вентилятор	Электродвигатель		Lw, дБА	M, кг
		тип	Ny, кВт		
1	УПОР-КО-9-А-1,1-6	АИР80В6	1,1	81	305
2	УПОР-КО-9-Б-1,5-6	АИР90L6	1,5	82	308
3	УПОР-КО-9-В-2,2-6	АИР100L6	2,2	84	317
4	УПОР-КО-9-Г-3-6	АИР112МА6	3	84	326
5	УПОР-КО-9-Д-4-6	АИР112МВ6	4	85	331
6	УПОР-КО-9-Е-5,5-6	АИР132S6	5,5	85	361



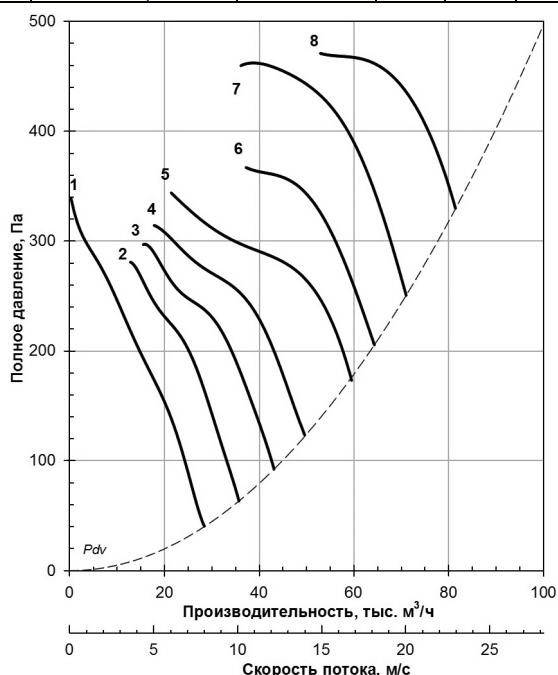
УПОР-КО-10-6

№	Вентилятор	Электродвигатель		Lw, дБА	M, кг
		тип	Ny, кВт		
1	УПОР-КО-10-А-1,5-6	АИР90L6	1,5	87	382
2	УПОР-КО-10-Б-2,2-6	АИР100L6	2,2	86	391
3	УПОР-КО-10-В-3-6	АИР112МА6	3	85	397
4	УПОР-КО-10-Г-4-6	АИР112МВ6	4	86	402
5	УПОР-КО-10-Д-5,5-6	АИР132S6	5,5	87	432
6	УПОР-КО-10-Е-7,5-6	АИР132М6	7,5	88	445
7	УПОР-КО-10-Ж-11-6	АИР160S6	11	90	488



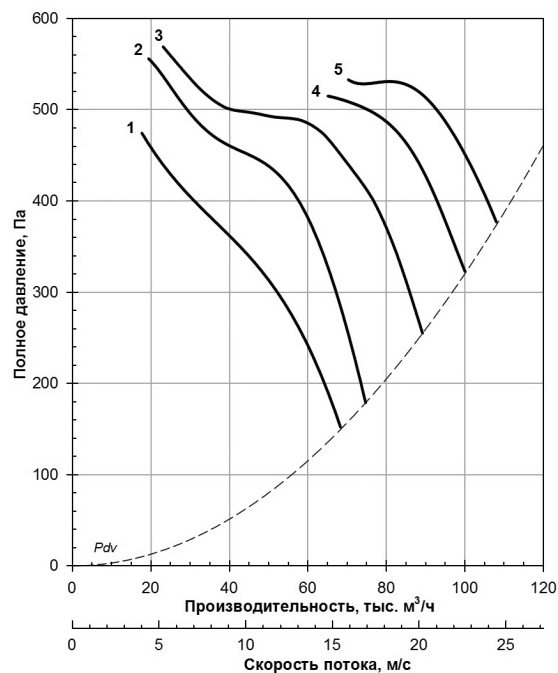
УПОР-КО-11,2-6

№	Вентилятор	Электродвигатель		Lw, дБА	M, кг
		тип	Ny, кВт		
1	УПОР-КО-11,2-А-1,5-6	АИР90L6	1,5	89	407
2	УПОР-КО-11,2-Б-2,2-6	АИР100L6	2,2	89	416
3	УПОР-КО-11,2-В-3-6	АИР112МА6	3	89	422
4	УПОР-КО-11,2-Г-4-6	АИР112МВ6	4	89	427
5	УПОР-КО-11,2-Д-5,5-6	АИР132S6	5,5	89	457
6	УПОР-КО-11,2-Е-7,5-6	АИР132М6	7,5	89	470
7	УПОР-КО-11,2-Ж-11-6	АИР160S6	11	91	513
8	УПОР-КО-11,2-И-15-6	АИР160М6	15	92	542



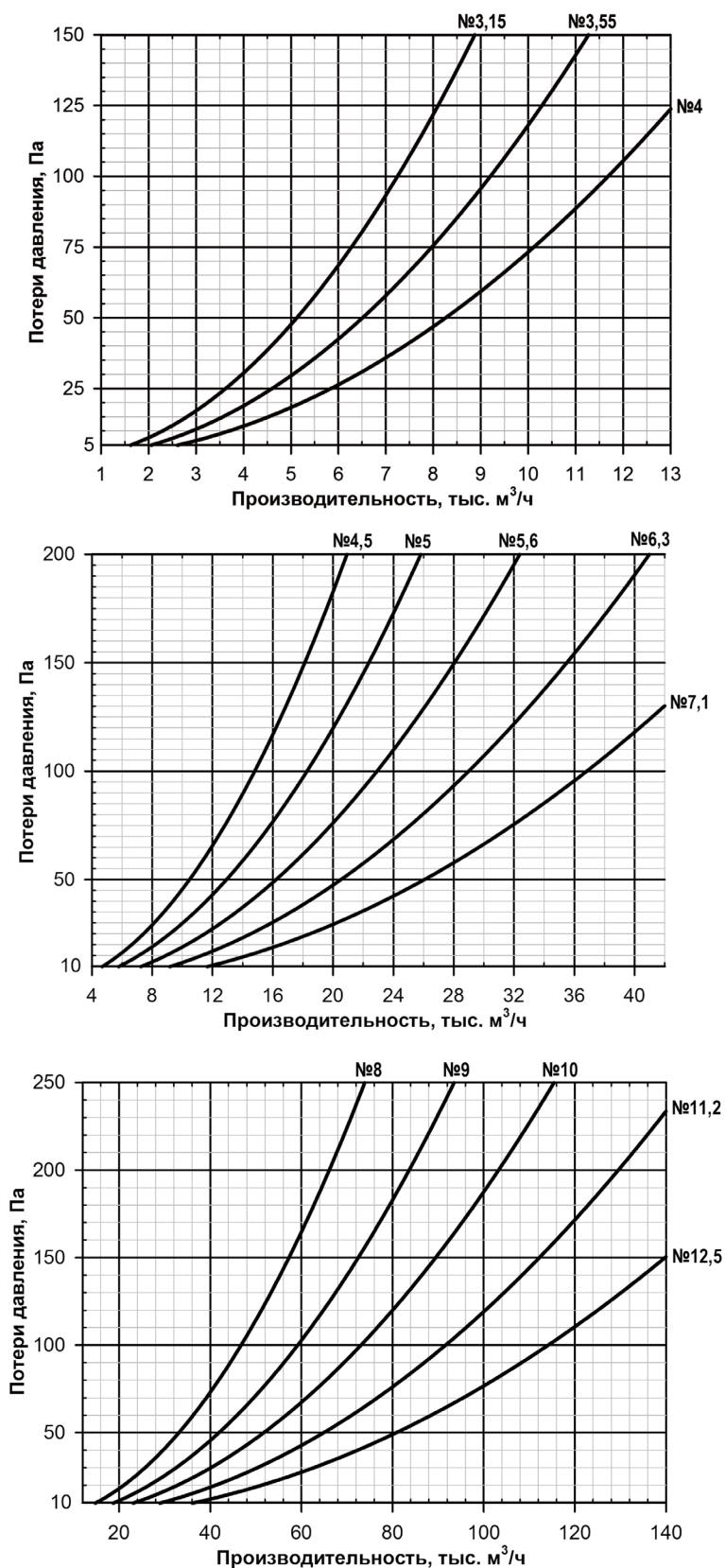
УПОР-КО-12,5-6

№	Вентилятор	Электродвигатель		Lw, дБА	M, кг
		тип	Ny, кВт		
1	УПОР-КО-12,5-А-7,5-6	АИР132М6	7,5	91	525
2	УПОР-КО-12,5-Б-11-6	АИР160S6	11	92	568
3	УПОР-КО-12,5-В-15-6	АИР160М6	15	91	597
4	УПОР-КО-12,5-Г-18,5-6	АИР180М6	18,5	93	623
5	УПОР-КО-12,5-Д-22-6	АИР180S4	22	94	613



Поправки, приведенные на диаграммах ниже для соответствующих типоразмеров, необходимо при выборе вентилятора прибавлять к заданному давлению и подбирать вентилятор по аэродинамическим характеристикам.

Диаграммы для учёта потерь давления на входе в установке УПОР-КО по типоразмерам.





**ПРИСТЕННЫЕ РАДИАЛЬНЫЕ ВЕНТИЛЯТОРЫ С ПОВОРОТНОЙ ВХОДНОЙ
КОРОБКОЙ УПОР-ПР**

Пристенные вентиляторы с поворотной входной коробкой УПОР-ПР предназначены для использования в системах наддува путей эвакуации и безопасных зон при пожаре и в системах общеобменной вентиляции.

Вентиляторы оснащаются радиальными колесами с назад загнутыми листовыми лопатками. Рабочие колеса устанавливаются непосредственно на вал электродвигателя.

Корпус вентилятора изготовлен из оцинкованной стали, рабочее колесо сварное с покрытием порошковой краской.

Перемещаемая среда в обычных условиях не должна содержать взрывоопасных газовых смесей и иметь агрессивность по отношению к углеродистым сталям обыкновенного качества не выше агрессивности воздуха, не содержать липких веществ, волокнистых и абразивных материалов, с содержанием пыли и других твердых примесей не более 100 мг/куб.м.

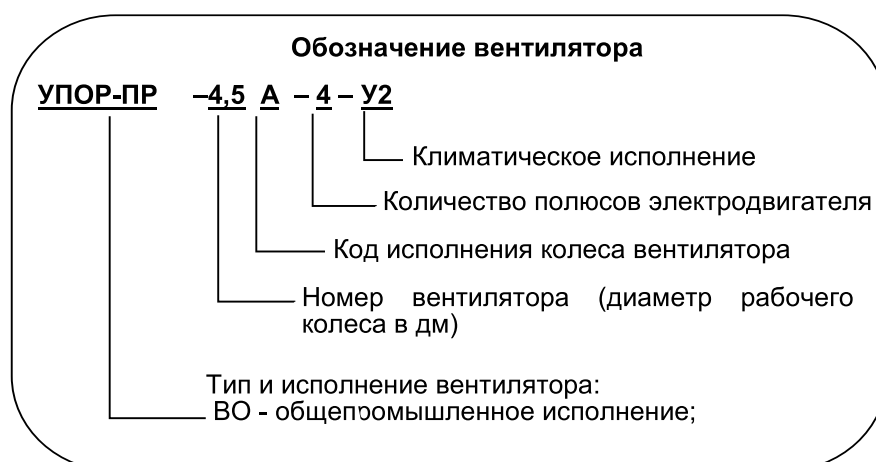
Установки применяются в системах вентиляции производственных, общественных, административных, жилых и других зданий, кроме категорий А и Б по СП 12.13130.2009.

Вентиляторные установки предназначены для эксплуатации в условиях умеренного (У) умеренно-холодного (УХЛ) климата 1-ой и 2-ой категорий размещения по ГОСТ 15150-69.

Выходной поток может быть повернут относительно входного на 0° и ± 90°. Крепежные кронштейны могут быть повернуты на ± 90° и 180° относительно исходного положения.

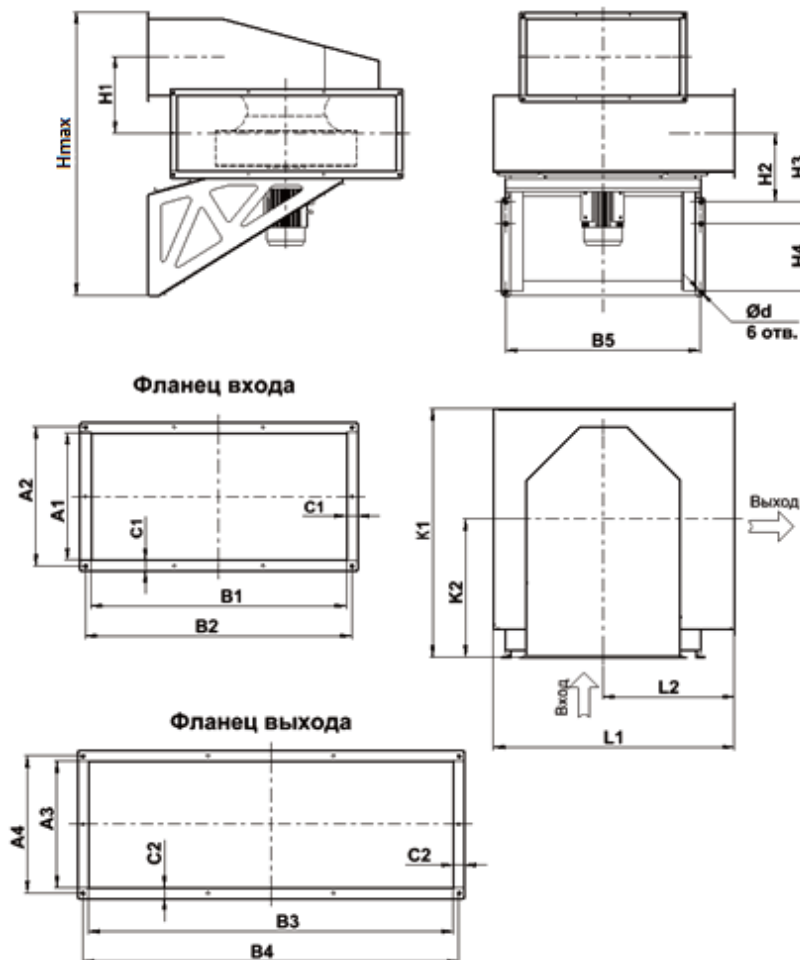
Выпускают вентиляторы следующих исполнений:

- общепромышленные.



ПРИСТЕННЫЕ РАДИАЛЬНЫЕ ВЕНТИЛЯТОРЫ С ПОВОРОТНОЙ ВХОДНОЙ КОРОБКОЙ УПОР-ПР

Габаритные и присоединительные размеры УПОР-ПР

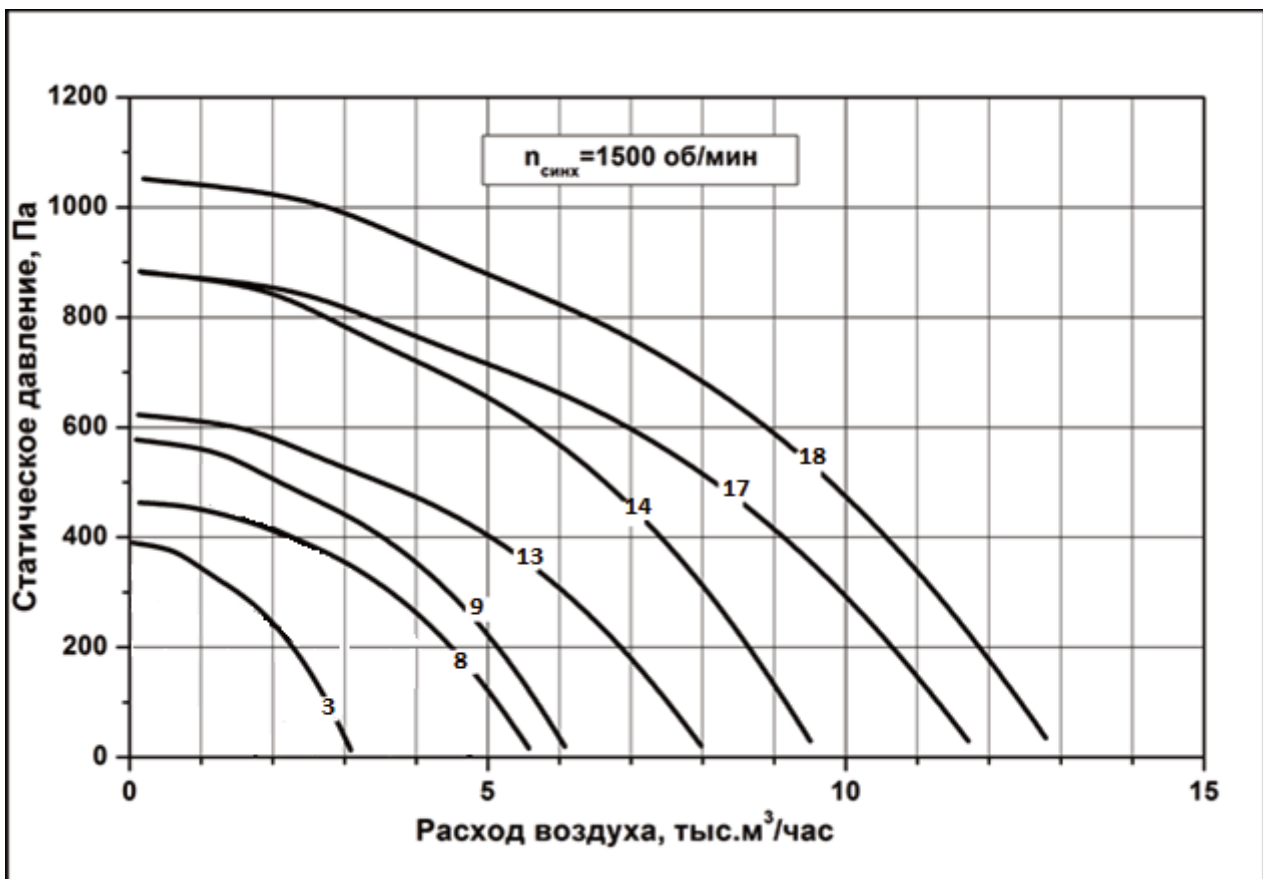
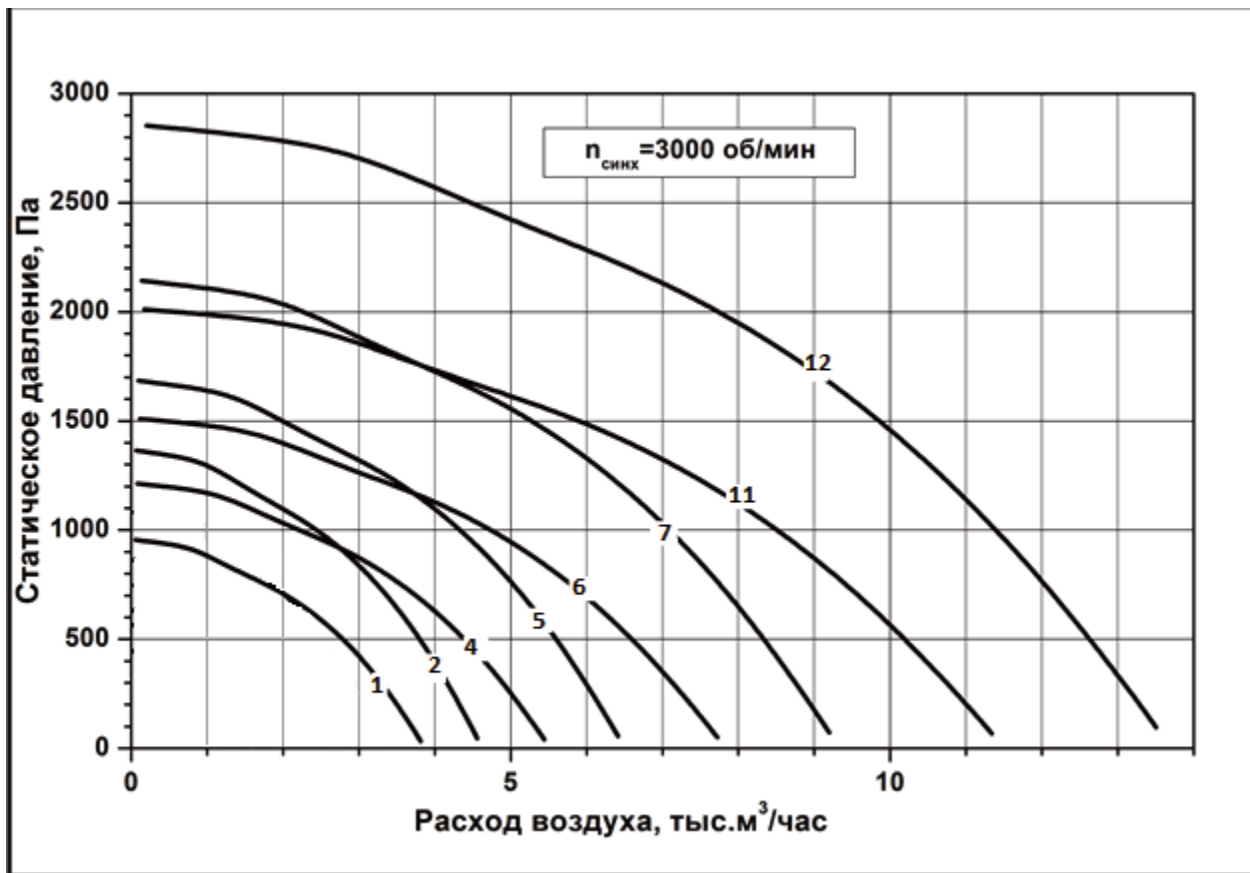


Габаритные и присоединительные размеры УПОР-ПР

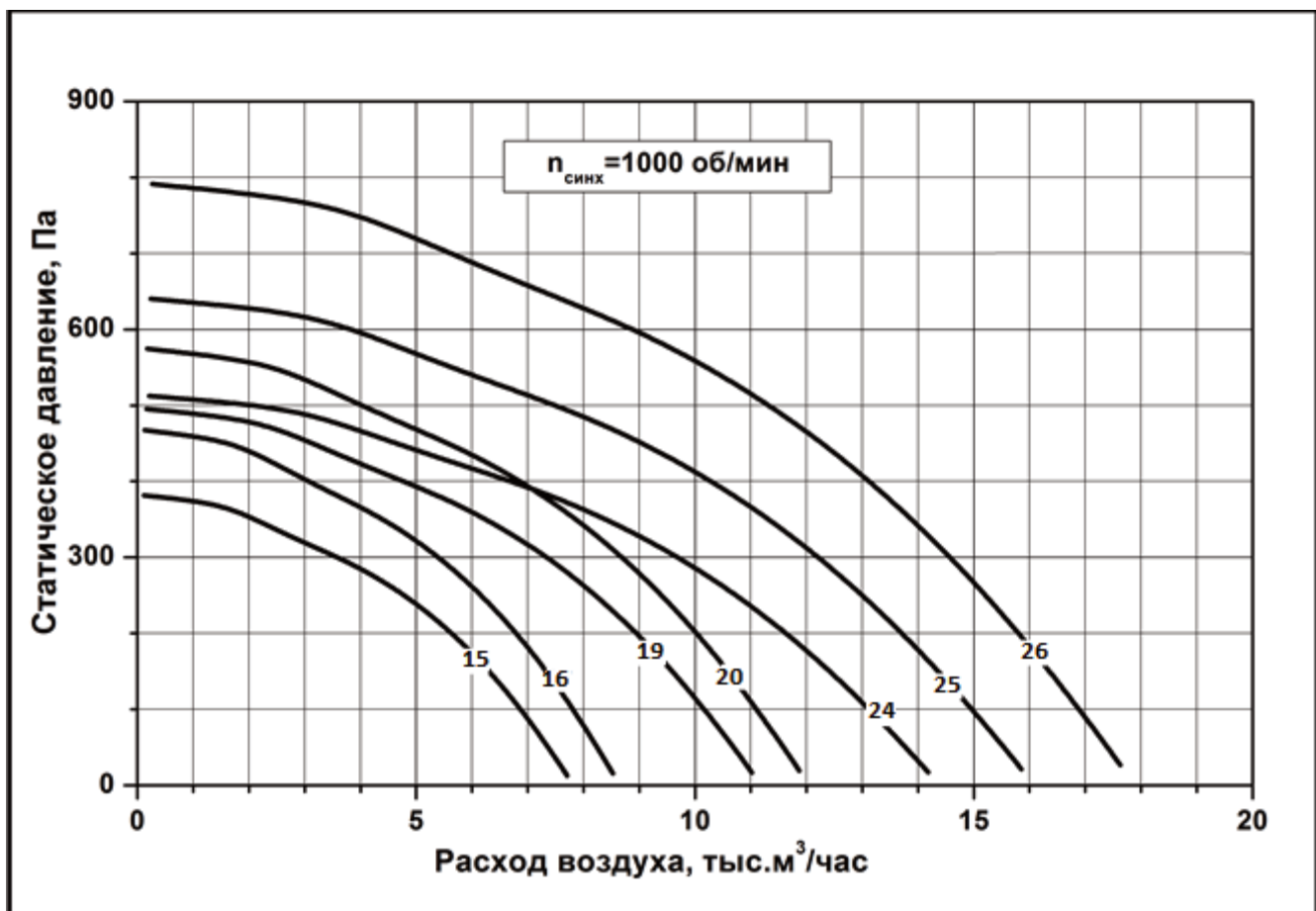
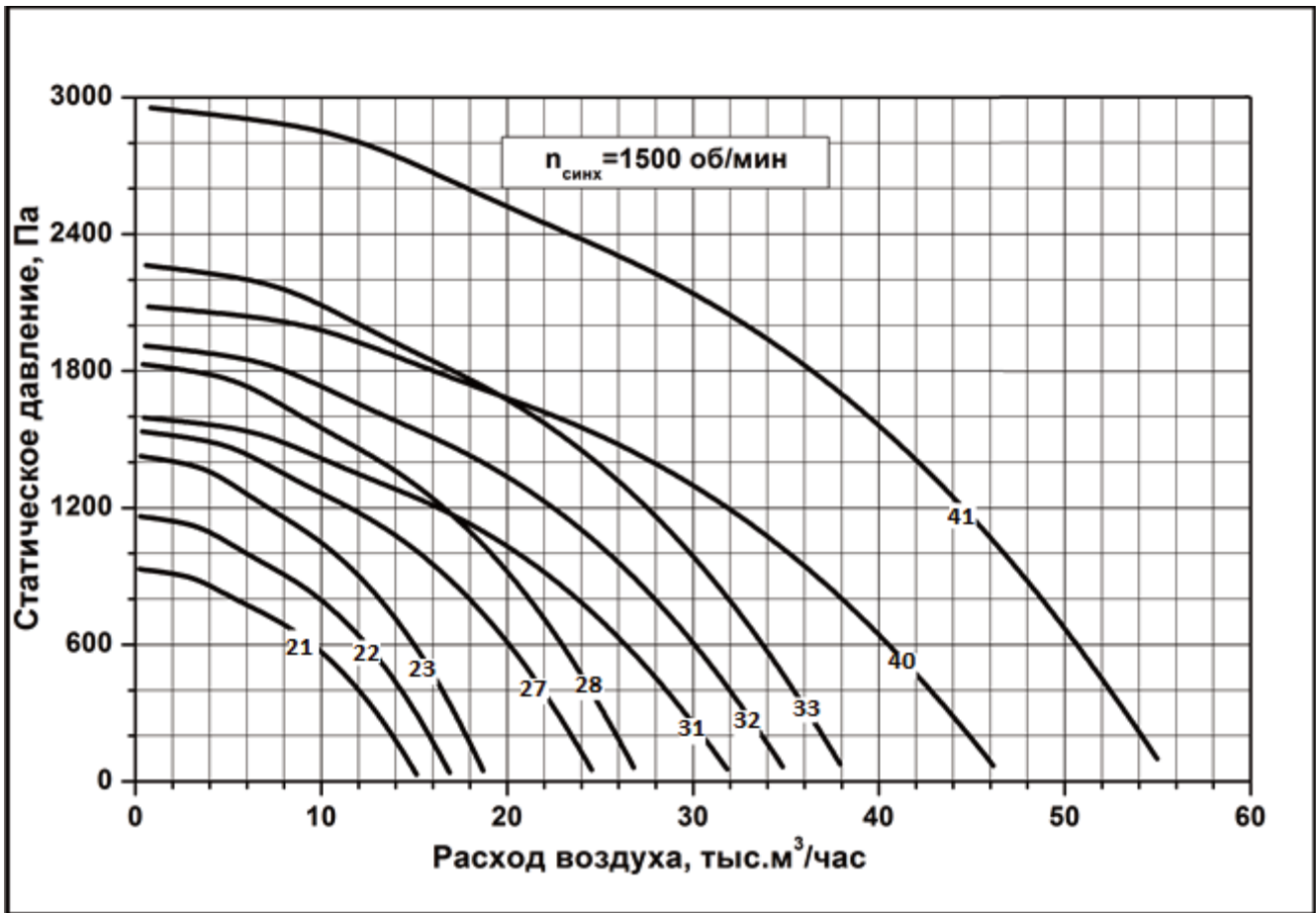
Типоразмер	A1	B1	C1	A2	B2	A3	B3	C2	A4	B4
	мм									
УПОР-ПР-3,15	200	400	20	240	440	200	500	30	260	560
УПОР-ПР-3,55	250	400	20	290	440	225	600	30	285	660
УПОР-ПР-4	250	500	30	310	560	250	600	30	310	660
УПОР-ПР-4,5	300	600	30	360	660	280	700	30	340	760
УПОР-ПР-5	300	600	30	360	660	315	800	30	375	860
УПОР-ПР-5,6	400	700	30	460	760	345	900	30	405	960
УПОР-ПР-6,3	400	800	30	460	860	395	1000	30	455	1060
УПОР-ПР-7,1	500	900	30	560	960	440	1100	30	500	1160
УПОР-ПР-8	500	1000	30	560	1060	490	1300	30	550	1360
УПОР-ПР-9	600	1100	30	660	1160	555	1400	30	615	1460

Типоразмер	Hmax	H1	H2	H3	H4	B5	K1	K2	L1	L2	d
	мм										
УПОР-ПР-3,15	863	203	180	100	150	490	600	350	600	350	12
УПОР-ПР-3,55	999	241	193	100	185	490	700	400	700	400	12
УПОР-ПР-4	1063	253	205	100	220	590	700	400	700	400	15
УПОР-ПР-4,5	1233	293	245	100	260	690	800	450	800	450	15
УПОР-ПР-5	1309	311	263	120	280	790	900	500	900	500	15
УПОР-ПР-5,6	1539	376	278	120	330	890	1000	550	1000	550	15
УПОР-ПР-6,3	1645	402	303	120	385	890	1100	600	1100	600	15
УПОР-ПР-7,1	1904	474	325	150	420	1097	1200	650	1200	650	15
УПОР-ПР-8	2035	500	360	150	490	1180	1400	750	1400	750	15
УПОР-ПР-9	2330	582	393	150	570	1180	1500	800	1500	800	15

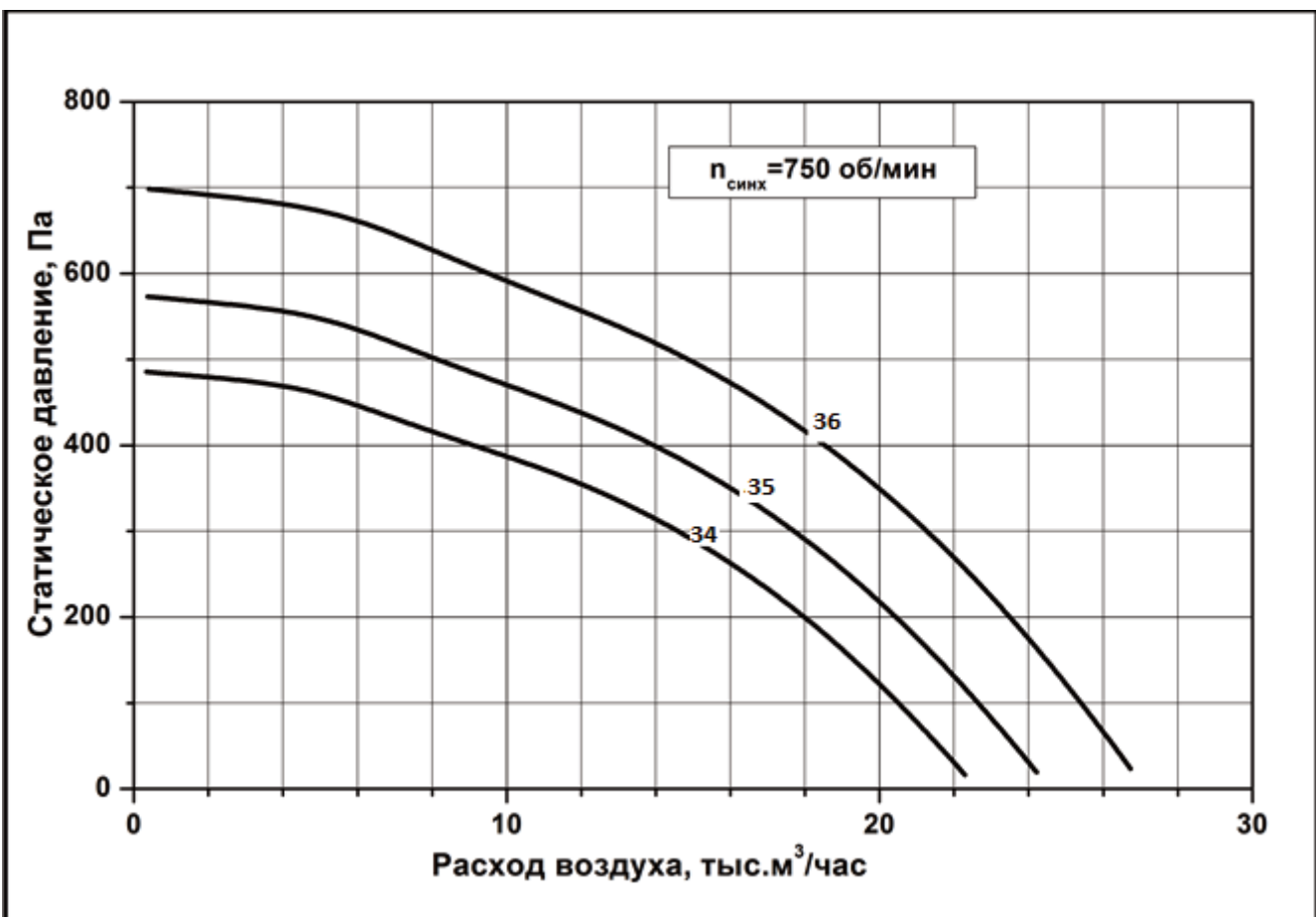
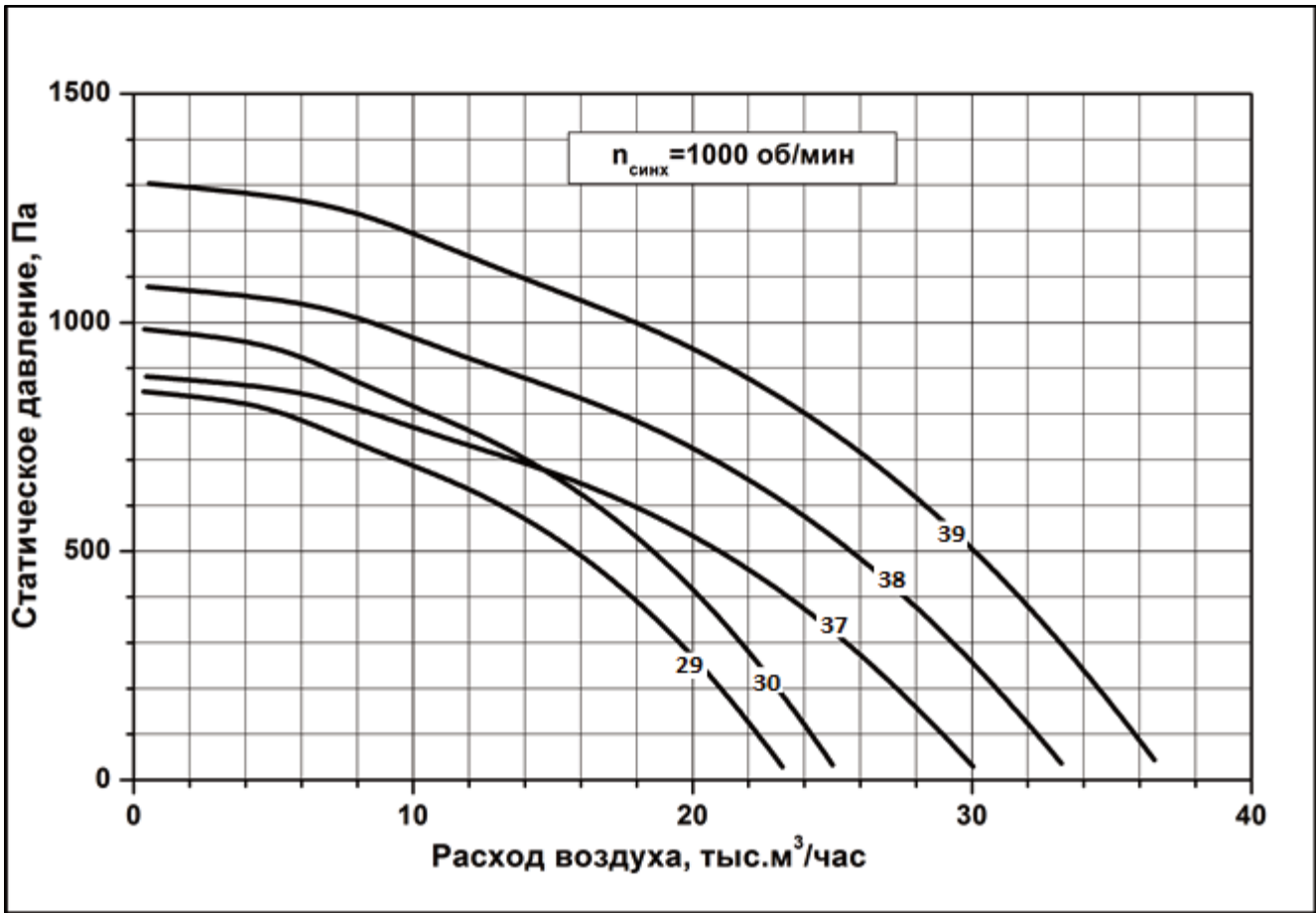
Аэродинамические характеристики УПОР-ПР:



ПРИСТЕННЫЕ РАДИАЛЬНЫЕ ВЕНТИЛЯТОРЫ
С ПОВОРОТНОЙ ВХОДНОЙ КОРОБКЕЙ УПОР-ПР



ПРИСТЕННЫЕ РАДИАЛЬНЫЕ ВЕНТИЛЯТОРЫ
С ПОВОРОТНОЙ ВХОДНОЙ КОРОБКой УПОР-ПР



**ПРИСТЕННЫЕ РАДИАЛЬНЫЕ ВЕНТИЛЯТОРЫ
С ПОВОРОТНОЙ ВХОДНОЙ КОРОБКОЙ УПОР-ПР**

Комплектация электродвигателями

№	Тип вентилятора	Электродвигатель			Максимальный расход, тыс.м ³ /ч	Масса, кг
		тип	n синх, мин ⁻¹	мощность, кВт		
1	УПОР-ПР-3,15А-2	АИР71В2	3000	1,1	3,82	59
2	УПОР-ПР-3,15В-2	АИР80А2	3000	1,5	4,56	61
3	УПОР-ПР-3,55В-4	АИР63А4	1500	0,25	3,09	63
4	УПОР-ПР-3,55А-2	АИР80А2	3000	1,5	5,44	67
5	УПОР-ПР-3,55В-2	АИР80В2	3000	2,2	6,42	69
6	УПОР-ПР-4А-2	АИР90Л2	3000	3	7,73	87
7	УПОР-ПР-4В-2	АИР100S2	3000	4	9,2	92
8	УПОР-ПР-4,5А-4	АИР71А4	1500	0,55	5,58	94
9	УПОР-ПР-4,5В-4	АИР71В4	1500	0,75	6,08	95
10	УПОР-ПР-4,5В-4	АИР80А4	1500	1,1	6,61	99
11	УПОР-ПР-4,5А-2	АИР100Л2	3000	5,5	11,34	116
12	УПОР-ПР-4,5В-2	АИР112М2	3000	7,5	13,51	136
13	УПОР-ПР-5А-4	АИР80А4	1500	1,1	7,98	117
14	УПОР-ПР-5В-4	АИР80В4	1500	1,5	9,51	119
15	УПОР-ПР-5,6Б-6	АИР71В6	1000	0,55	7,71	137
16	УПОР-ПР-5,6В-6	АИР80А6	1000	0,75	8,53	139
17	УПОР-ПР-5,6Б-4	АИР90Л4	1500	2,2	11,71	144
18	УПОР-ПР-5,6В-4	АИР100S4	1500	3	12,79	146
19	УПОР-ПР-6,3Б-6	АИР80А6	1000	1,1	11,03	173
20	УПОР-ПР-6,3В-6	АИР90Л6	1000	1,5	11,87	176
21	УПОР-ПР-6,3А-4	АИР100S4	1500	3	15,12	178
22	УПОР-ПР-6,3Б-4	АИР100Л4	1500	4	16,89	187
23	УПОР-ПР-6,3В-4	АИР112М4	1500	5,5	18,71	208
24	УПОР-ПР-7,1А-6	АИР90Л6	1000	1,5	14,19	221
25	УПОР-ПР-7,1Б-6	АИР100Л6	1000	2,2	15,85	229
26	УПОР-ПР-7,1В-6	АИР112МА6	1000	3	17,6	247
27	УПОР-ПР-7,1Б-4	АИР132S4	1500	7,5	24,54	277
28	УПОР-ПР-7,1В-4	АИР132М4	1500	11	26,81	285
29	УПОР-ПР-8Б-6	АИР112МВ6	1000	4	23,22	320
30	УПОР-ПР-8В-6	АИР132S6	1000	5,5	25,01	343
31	УПОР-ПР-8А-4	АИР132М4	1500	11	31,83	353
32	УПОР-ПР-8Б-4	АИР160S4	1500	15	34,82	401
33	УПОР-ПР-8В-4	АИР160М4	1500	18,5	37,91	408
34	УПОР-ПР-9А-8	АИР112МА8	750	2,2	22,29	411
35	УПОР-ПР-9Б-8	АИР112МВ8	750	3	24,21	416
36	УПОР-ПР-9В-8	АИР132S8	750	4	26,73	434
37	УПОР-ПР-9А-6	АИР132S6	1000	5,5	30,03	448
38	УПОР-ПР-9Б-6	АИР132М6	1000	7,5	33,21	491
39	УПОР-ПР-9В-6	АИР160S6	1000	11	36,52	516
40	УПОР-ПР-9А-4	АИР180S4	1500	22	46,15	523
41	УПОР-ПР-9В-4	АИР180М4	1500	30	54,97	556

**ПРИСТЕННЫЕ РАДИАЛЬНЫЕ ВЕНТИЛЯТОРЫ
С ПОВОРОТНОЙ ВХОДНОЙ КОРОБКОЙ УПОР-ПР**

Шумовые характеристики УПОР-ПР:

№	Тип вентилятора	Среднегеометрическая частота октавы, Гц								Корректиро- ванный уровень звуковой мощности, дБ(А)
		63	125	250	500	1000	2000	4000	8000	
		Уровень звуковой мощности в полосе, дБ								
1	УПОР-ПР-3,15А-2	68	72	76	78	78	77	72	67	81
2	УПОР-ПР-3,15В-2	71	75	79	81	81	80	75	70	84
3	УПОР-ПР-3,55В-4	61	65	67	67	66	61	56	51	70
4	УПОР-ПР-3,55А-2	72	76	80	82	82	81	76	71	85
5	УПОР-ПР-3,55В-2	75	79	83	85	85	84	79	74	88
6	УПОР-ПР-4А-2	75	79	83	85	85	84	79	74	88
7	УПОР-ПР-4В-2	78	82	86	88	88	87	82	77	91
8	УПОР-ПР-4,5А-4	66	70	72	72	71	66	61	56	75
9	УПОР-ПР-4,5В-4	68	72	74	74	73	68	63	58	77
10	УПОР-ПР-4,5В-4	70	74	76	76	75	70	65	60	79
11	УПОР-ПР-4,5А-2	79	83	87	89	89	88	83	78	92
12	УПОР-ПР-4,5В-2	82	86	90	92	92	91	86	81	95
13	УПОР-ПР-5А-4	70	74	76	76	75	70	65	60	79
14	УПОР-ПР-5В-4	73	77	79	79	78	73	68	63	82
15	УПОР-ПР-5,6Б-6	67	70	71	70	67	62	57	52	74
16	УПОР-ПР-5,6В-6	69	72	73	72	69	64	59	54	76
17	УПОР-ПР-5,6Б-4	73	77	79	79	78	73	68	63	82
18	УПОР-ПР-5,6В-4	75	79	81	81	80	75	70	65	84
19	УПОР-ПР-6,3Б-6	68	71	72	71	68	63	58	53	75
20	УПОР-ПР-6,3В-6	70	73	74	73	70	65	60	55	77
21	УПОР-ПР-6,3А-4	75	79	81	81	80	75	70	65	84
22	УПОР-ПР-6,3Б-4	77	81	83	83	82	77	72	67	86
23	УПОР-ПР-6,3В-4	78	82	84	84	83	78	73	68	87
24	УПОР-ПР-7,1А-6	69	72	73	72	69	64	59	54	76
25	УПОР-ПР-7,1Б-6	72	75	76	75	72	67	62	57	79
26	УПОР-ПР-7,1В-6	73	76	77	76	73	68	63	58	80
27	УПОР-ПР-7,1Б-4	81	85	87	87	86	81	76	71	90
28	УПОР-ПР-7,1В-4	82	86	88	88	87	82	77	72	91
29	УПОР-ПР-8Б-6	74	77	78	77	74	69	64	59	81
30	УПОР-ПР-8В-6	76	79	80	79	76	71	66	61	83
31	УПОР-ПР-8А-4	82	86	88	88	87	82	77	72	91
32	УПОР-ПР-8Б-4	83	87	89	89	88	83	78	73	92
33	УПОР-ПР-8В-4	85	89	91	91	90	85	80	75	94
34	УПОР-ПР-9А-8	72	74	74	73	68	63	58	53	77
35	УПОР-ПР-9Б-8	74	76	76	75	70	65	60	55	79
36	УПОР-ПР-9В-8	76	78	78	77	72	67	62	57	81
37	УПОР-ПР-9А-6	77	80	81	80	77	72	67	62	84
38	УПОР-ПР-9Б-6	79	82	83	82	79	74	69	64	86
39	УПОР-ПР-9В-6	81	84	85	84	81	76	71	66	88
40	УПОР-ПР-9А-4	85	89	91	91	90	85	80	75	94
41	УПОР-ПР-9В-4	89	93	95	95	94	89	84	79	98

Примечание: В таблице приведены шумовые характеристики вентиляторов УПОР-ПР со стороны нагнетания при работе на номинальном режиме. На стороне всасывания уровни звуковой мощности на 4 дБ ниже приведенных в таблице. На границах рабочего участка уровни звуковой мощности на ~3 дБ выше, чем на номинальном режиме.



ВСТРАИВАЕМЫЕ РАДИАЛЬНО-ОСЕВЫЕ ВЕНТИЛЯТОРЫ УПОР-ВРО

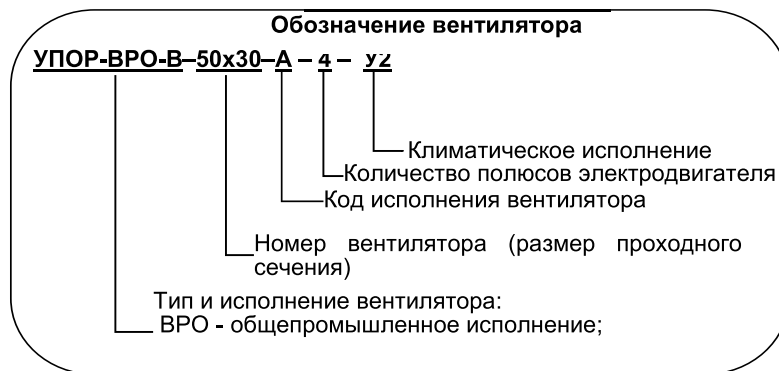
Встраиваемые радиально-осевые вентиляторы УПОР-ВРО предназначены для использования в системах наддува путей эвакуации и безопасных зон при пожаре и в системах общеобменной вентиляции производственных, общественных, административных, жилых и других зданий, кроме категорий А и Б по СП 12.13130.2009. Вентиляторы встраиваются в воздуховод.

УПОР-ВРО оснащаются радиальными колесами с назад загнутыми листовыми лопатками. Корпус вентилятора изготовлен из оцинкованной стали. Рабочее колесо – сварное с покрытием порошковой краской. Вентиляторы приспособлены для постоянной эксплуатации в условиях умеренного (У) и умеренно-холодного (УХЛ) климата 2-ой категории размещения по ГОСТ 15150-69.

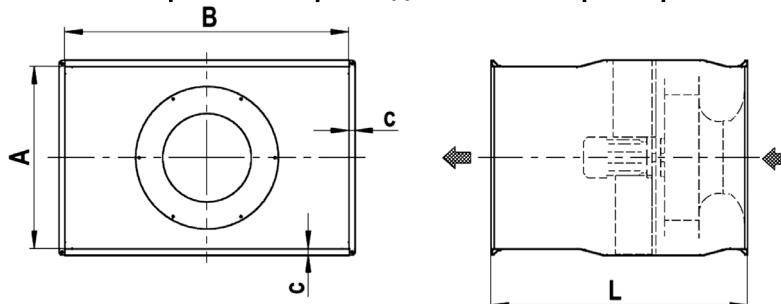
Шумовые характеристики даны для точки в начале правой трети характеристики на выходе вентилятора. На входе величина акустической мощности будет на 4 дБ меньше.

Выпускают вентиляторы следующих исполнений:

- общепромышленные;



Габаритные и присоединительные размеры



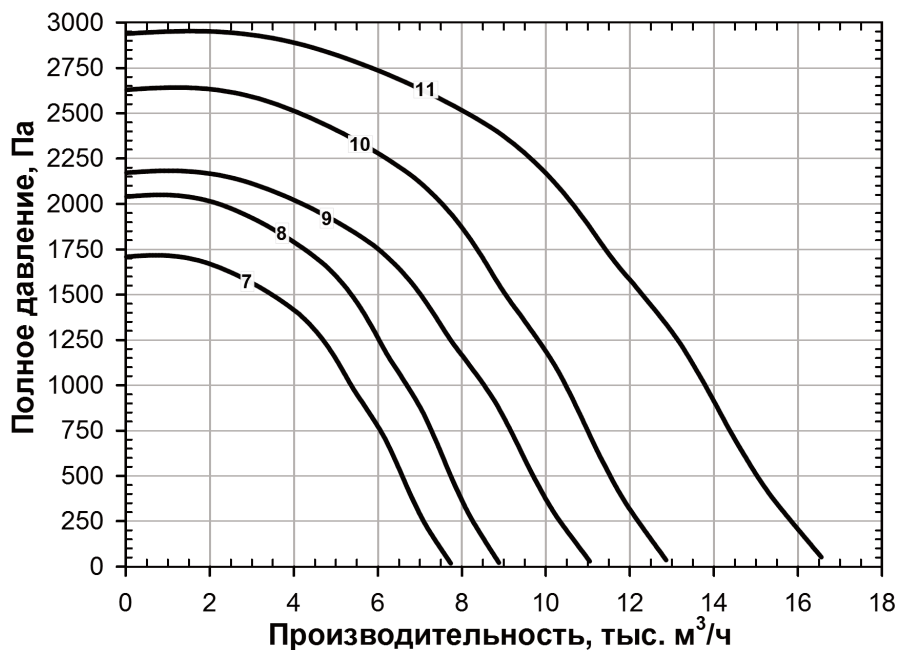
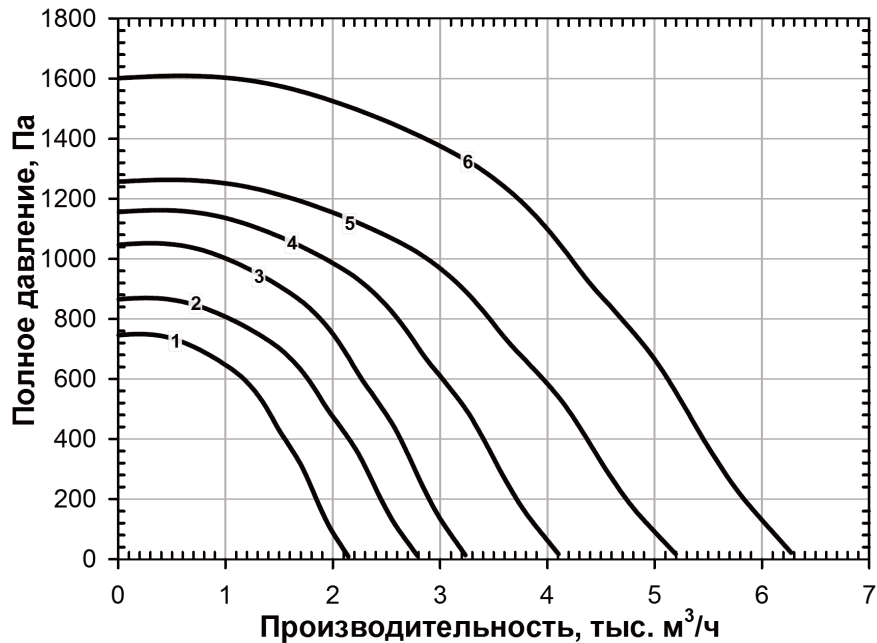
Тип вентилятора	Размеры, мм			
	В	А	с	Л
УПОР-ВРО-50х30	500	300	30	535
УПОР-ВРО-60х30	600	300	30	565
УПОР-ВРО-60х35	600	350	30	580
УПОР-ВРО-70х40	700	400	30	700
УПОР-ВРО-80х50	800	500	30	735
УПОР-ВРО-90х50	900	500	30	750
УПОР-ВРО-100х50	1000	500	30	765

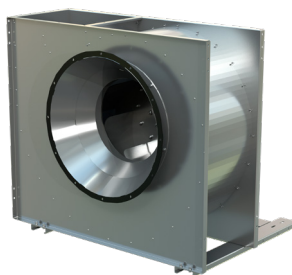
ВСТРАИВАЕМЫЕ РАДИАЛЬНО-ОСЕВЫЕ ВЕНТИЛЯТОРЫ УПОР-ВРО

Комплектация электродвигателями, шумовые и массовые характеристики

№	Вентилятор	Электродвигатель			Lw, дБА	M, кг
		тип	n синх, об/мин	N, кВт		
1	УПОР-ВРО-50x30-А-2	АИР63А2	3000	0,37	80	32
2	УПОР-ВРО-60x30-А-2	АИР63В2		0,55	82	33
3	УПОР-ВРО-60x30-Б-2	АИР71А2		0,75	83	34
4	УПОР-ВРО-60x35-А-2	АИР71В2		1,1	85	39
5	УПОР-ВРО-70x40-А-2	АИР80А2		1,5	87	48
6	УПОР-ВРО-70x40-Б-2	АИР80В2		2,2	88	51
7	УПОР-ВРО-80x50-А-2	АИР90L2		3	89	56
8	УПОР-ВРО-80x50-Б-2	АИР100S2		4	90	70
9	УПОР-ВРО-90x50-А-2	АИР100L2		5,5	93	98
10	УПОР-ВРО-90x50-Б-2	АИР112M2		7,5	94	107
11	УПОР-ВРО-100x50-Б-2	АИР132M2		11	97	148

Аэродинамические характеристики





РАДИАЛЬНЫЕ ВЕНТИЛЯТОРЫ УПОР-ПРС-К6 С ПРЯМОУГОЛЬНО-СПИРАЛЬНЫМ КОРПУСОМ

Вентиляторные установки УПОР-ПРС-К6 могут использоваться в системах общеобменной вентиляции и в качестве вентиляторов подпора в системах противодымной защиты зданий.

Вентиляторы оснащаются радиальными колесами повышенной энергетической эффективности (с вращающимся диффузором). Рабочие колеса устанавливаются непосредственно на вал электродвигателя, выполнены с назад загнутыми лопатками сварными из стали и покрыты полимерным покрытием.

Все корпусные детали вентилятора выполнены из оцинкованной стали без повреждения цинкового покрытия и усиливающих каркасов. Для снижения динамической нагрузки на опорную конструкцию все вентиляторы установлены на виброизоляторы.

Опции, устанавливаемые на вентилятор УПОР-ПРС-К6 в различных компоновочных схемах, обозначаются следующим образом:

- УПОР-ПРС-КД-N – козырёк двигателя для защиты от осадков при установке снаружи здания;
 - УПОР-ПРС-НП-N – насадка поворотная для обеспечения отклонения потока на 45 градусов от заданного направления, устанавливаемая на выходе из вентилятора;
 - УПОР-ПРС-КК-N- козырек – клапан . Устанавливаемый на выходе или на проёме из вентилятор;
- где N – номер вентилятора.

Вентиляторы приспособлены для постоянной эксплуатации в условиях умеренного (У) и умеренно-холодного (УХЛ) климата 2-й или 1-ой категории размещения (устанавливается двигатель в исполнении У1 или козырек на двигатель) по ГОСТ 15150-69

Обозначение вентилятора

УПОР-ПРС-К6-4,5 А - 4 - Пр - 0

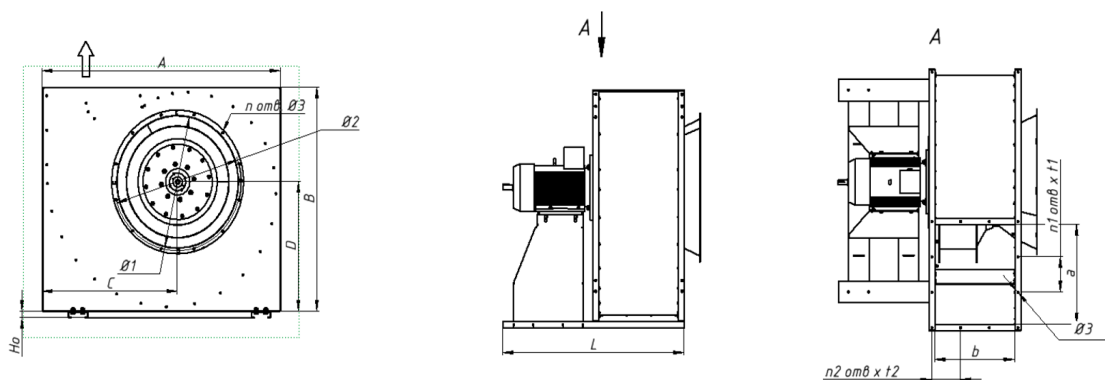
- Угол разворота корпуса: 0, 90, 270
 - Направление вращения: Пр-правое, Лев - левое
 - Количество полюсов электродвигателя
 - Код исполнения колеса вентилятора
 - Номер вентилятора (диаметр рабочего колеса в дм)
- Тип и исполнение вентилятора:
- ПРС - В- взрывозащищенное исполнение;
 - ПРС - К – коррозионностойкое исполнение;
 - ПРС - Ш – шумоизолированное исполнение.

Выпускают вентиляторы следующих исполнений:

- общепромышленные;
- шумоизолированные (Ш);
- взрывозащищенные (В);
- взрывозащищенные-коррозионностойкие (В-К);
- жаростойкие (Ж) – до 200 С;
- термо-шумоизолированные (ТШК).

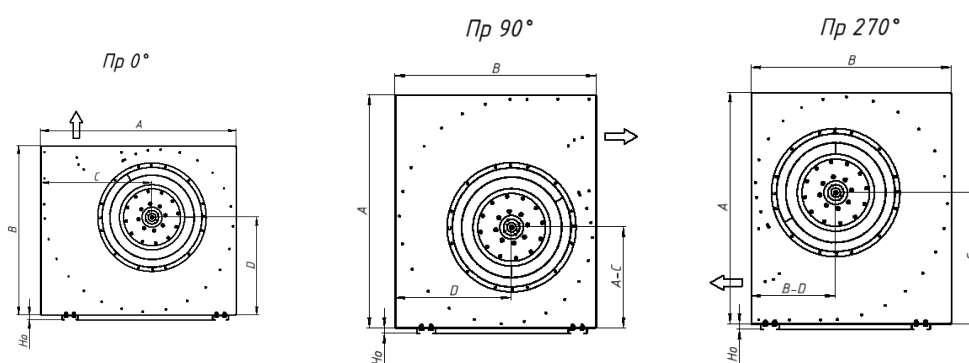
Уровень взрывозащиты оборудования Gb, Gc, предназначенный для перемещения газопаровоздушных взрывоопасных смесей IIA, IIB и IIC категорий.

РАДИАЛЬНЫЕ ВЕНТИЛЯТОРЫ УПОР-ПРС-К6 С ПРЯМОУГОЛЬНО-СПИРАЛЬНЫМ КОРПУСОМ



ПОЛОЖЕНИЯ КОРПУСА ВЕНТИЛЯТОРА

Для поворота потока воздуха на промежуточные углы 45, 135, 315 следует использовать – поворотную насадку УПОР-ПРС-НП-N для обеспечения отклонения потока на 45 градусов .



Вент.	A	B	C	D	Ho	Ø1	Ø2	a	b	t1	t2	n	L
УПОР-ПРС-К6-3,15	624	545	352	313	25	315	345	225	190	127,5	110	8	645
УПОР-ПРС-К6-3,55	693	603	391	346	25	355	385	253	213	141,5	121,5	8	679,5
УПОР-ПРС-К6-4	771	671	436	386	30	400	430	284	240	157	135	8	720
УПОР-ПРС-К6-4,5	862	749	488	432	30	450	480	321	270	175,5	150	8	765
УПОР-ПРС-К6-5	962	834	545	481	30	500	530	361	304	195,5	167	10	791
УПОР-ПРС-К6-5,6	1062	920	602	532	30	560	590	400	337	215	122,5	10	840,5
УПОР-ПРС-К6-6,3	1170	1013	664	586	30	630	660	444	374	158	134,5	12	871
УПОР-ПРС-К6-7,1	1318	1139	748	659	40	710	740	503	431	177,5	153,5	12	956,5
УПОР-ПРС-К6-8	1496	1292	850	748	40	800	830	574	492	201,5	174	12	1023
УПОР-ПРС-К6-9	1603	1385	911	803	40	900	940	617	529	215,5	186,5	16	1078,5
УПОР-ПРС-К6-10	1906	1644	1084	954	40	1000	1040	738	632	256	220,5	16	1208
УПОР-ПРС-К6-12,5	2269	1956	1291	1136	50	1250	1290	883	757	228,5	262,5	18	1395,5

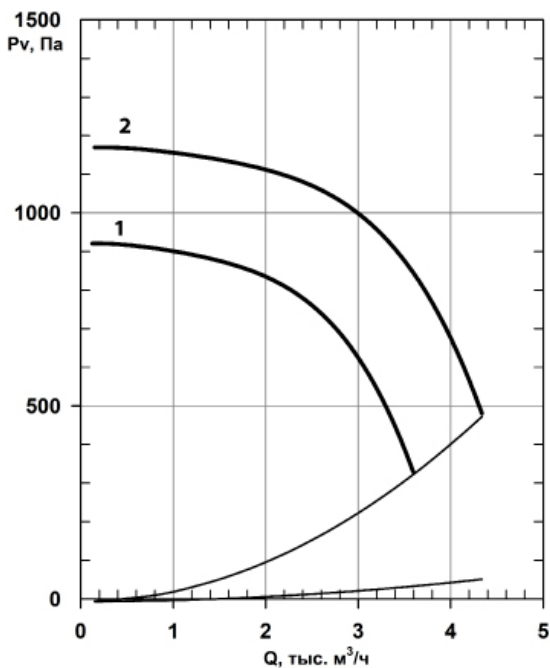
Для снижения динамической нагрузки на опорную конструкцию вентиляторы могут устанавливаться на виброизоляторы:

ТИП ВЕНТИЛЯТОРА	Виброизоляторы	
	Тип	Количество
УПОР-ПРС-К6-3,15	ДО-38	4
УПОР-ПРС-К6-3,55	ДО-38	4
УПОР-ПРС-К6-4	ДО-39	4
УПОР-ПРС-К6-4,5	ДО-40	4
УПОР-ПРС-К6-5	ДО-40	4
УПОР-ПРС-К6-5,6	ДО-40	4
УПОР-ПРС-К6-6,3	ДО-41	4
УПОР-ПРС-К6-7,1	ДО-42	4
УПОР-ПРС-К6-8	ДО-42	4
УПОР-ПРС-К6-9	ДО-43	4
УПОР-ПРС-К6-10	ДО-43	5
УПОР-ПРС-К6-12,5	ДО-43	6

РАДИАЛЬНЫЕ ВЕНТИЛЯТОРЫ УПОР-ПРС-К6 С ПРЯМОУГОЛЬНО-СПИРАЛЬНЫМ КОРПУСОМ

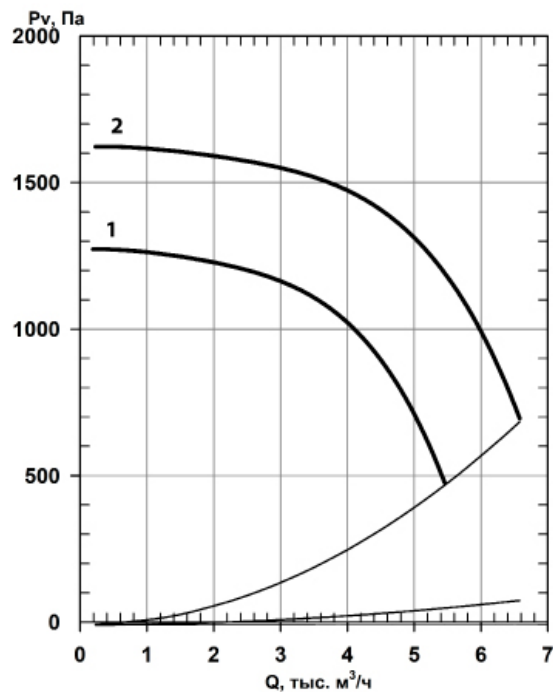
УПОР-ПРС-К6-3,15

№	Вентилятор	Электродвигатель		М, кг
		тип	№у, кВт	
1	УПОР-ПРС-К6-3,15-А-2	АИР71А2	0,75	35
2	УПОР-ПРС-К6-3,15-Б-2	АИР71В2	1,1	37



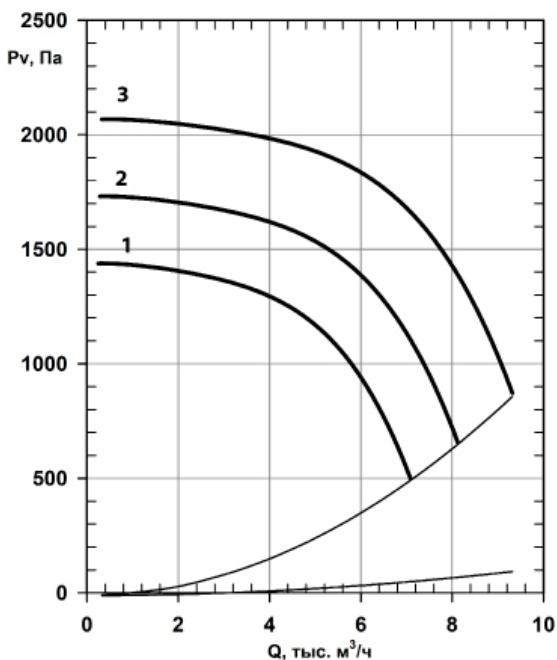
УПОР-ПРС-К6-3,55

№	Вентилятор	Электродвигатель		М, кг
		тип	№у, кВт	
1	УПОР-ПРС-К6-3,55-А-2	АИР80А2	1,5	46
2	УПОР-ПРС-К6-3,55-Б-2	АИР80В2	2,2	50



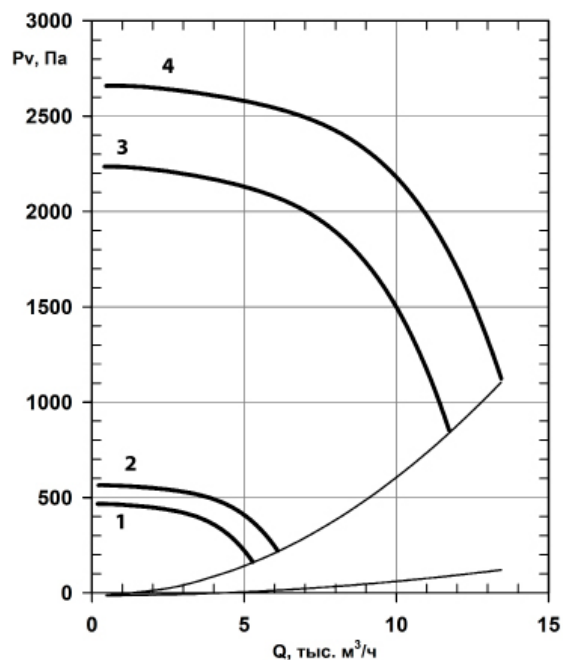
УПОР-ПРС-К6-4,0

№	Вентилятор	Электродвигатель		М, кг
		тип	№у, кВт	
1	УПОР-ПРС-К6-4-А-2	АИР80В2	2,2	63
2	УПОР-ПРС-К6-4-Б-2	АИР90Л2	3,0	67
3	УПОР-ПРС-К6-4-В-2	АИР100С2	4,0	76



УПОР-ПРС-К6-4,5

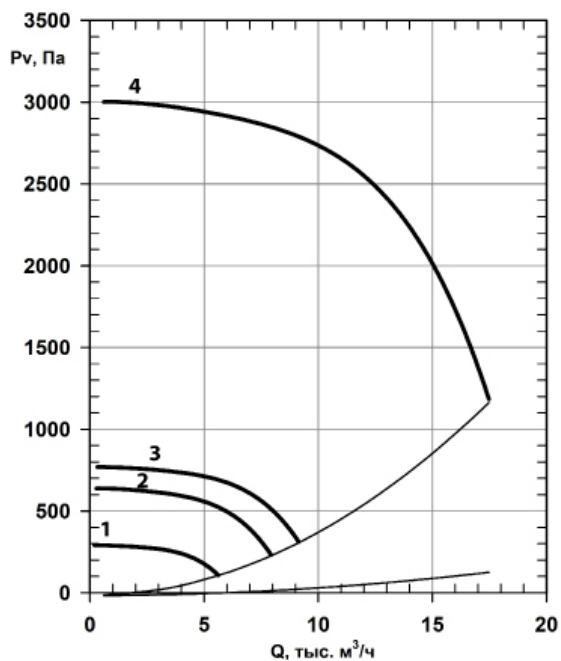
№	Вентилятор	Электродвигатель		М, кг
		тип	№у, кВт	
1	УПОР-ПРС-К6-4,5-А-4	АИР71А4	0,55	64
2	УПОР-ПРС-К6-4,5-Б-4	АИР71В4	0,75	66
3	УПОР-ПРС-К6-4,5-А-2	АИР100С2	4,0	87
4	УПОР-ПРС-К6-4,5-Б-2	АИР100Л2	5,5	91



РАДИАЛЬНЫЕ ВЕНТИЛЯТОРЫ УПОР-ПРС-К6 С ПРЯМОУГОЛЬНО-СПИРАЛЬНЫМ КОРПУСОМ

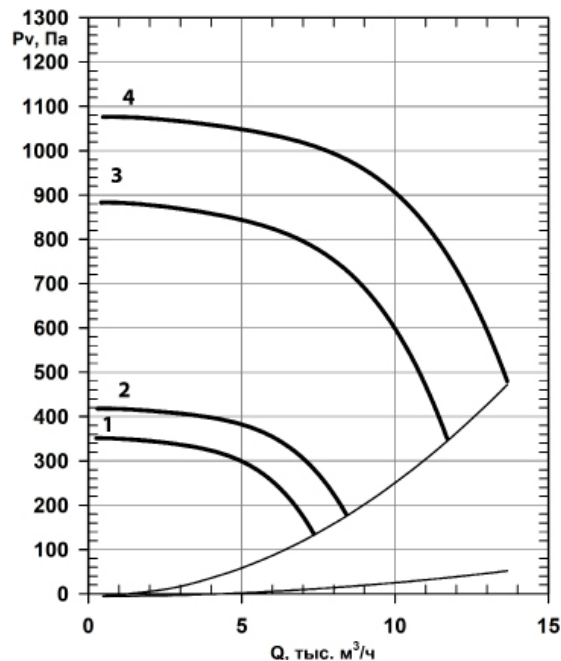
УПОР-ПРС-К6-5,0

№	Вентилятор	Электродвигатель		М, кг
		тип	Ну, кВт	
1	УПОР-ПРС-К6-5-А-6	АИР71А6	0,37	89
2	УПОР-ПРС-К6-5-А-4	АИР80А4	1,1	93
3	УПОР-ПРС-К6-5-Б-4	АИР80В4	1,5	95
4	УПОР-ПРС-К6-5-А-2	АИР132М2	11,0	122



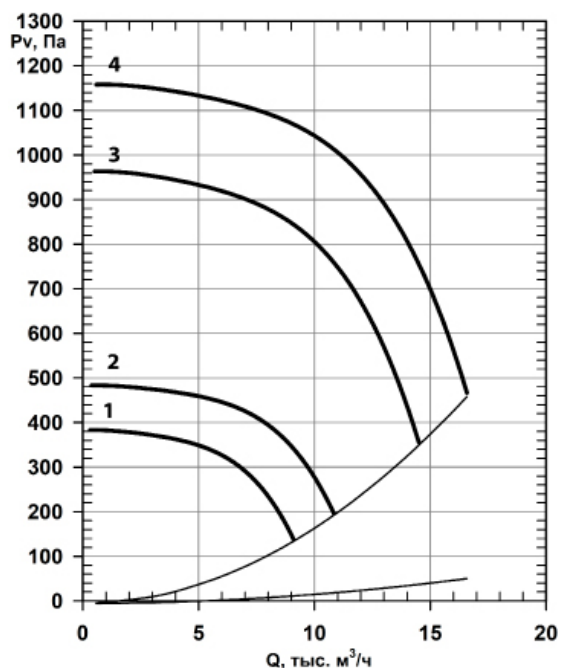
УПОР-ПРС-К6-5,6

№	Вентилятор	Электродвигатель		М, кг
		тип	Ну, кВт	
1	УПОР-ПРС-К6-5,6-А-6	АИР71В6	0,55	107
2	УПОР-ПРС-К6-5,6-Б-6	АИР80А6	0,75	111
3	УПОР-ПРС-К6-5,6-А-4	АИР80В4	1,5	113
4	УПОР-ПРС-К6-5,6-Б-4	АИР90Л4	2,2	128

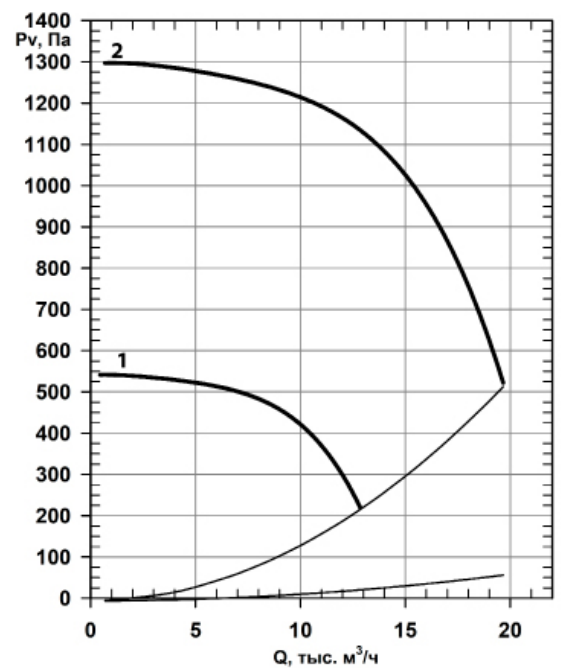


УПОР-ПРС-К6-6,3

№	Вентилятор	Электродвигатель		М, кг
		тип	Ну, кВт	
1	УПОР-ПРС-К6-6,3-А-6	АИР80А6	0,75	137
2	УПОР-ПРС-К6-6,3-Б-6	АИР80В6	1,1	140
3	УПОР-ПРС-К6-6,3-А-4	АИР100С4	3,0	155
4	УПОР-ПРС-К6-6,3-Б-4	АИР100Л4	4,0	157



№	Вентилятор	Электродвигатель		М, кг
		тип	Ну, кВт	
1	УПОР-ПРС-К6-6,3-В-6	АИР90Л6	1,5	159
2	УПОР-ПРС-К6-6,3-В-4	АИР112М4	5,5	202

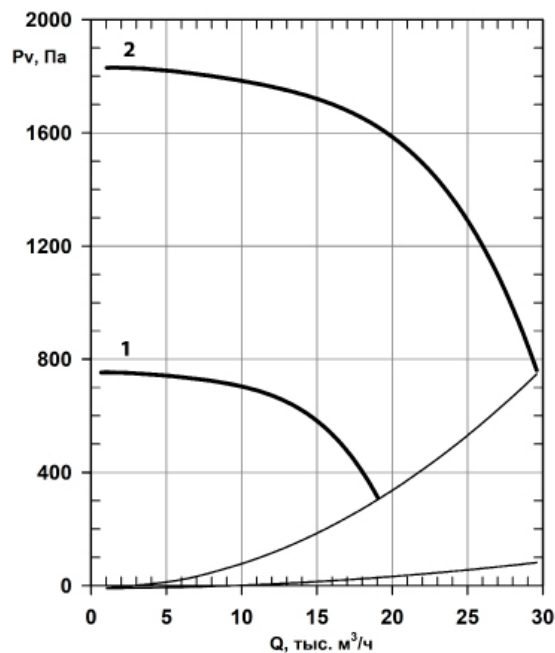
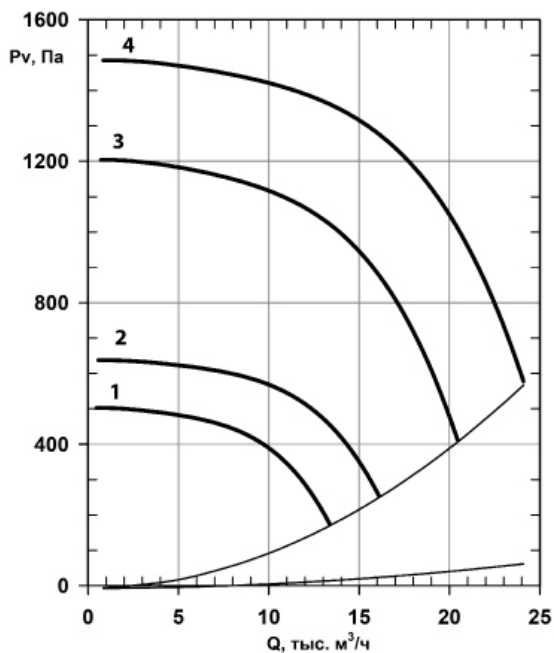


РАДИАЛЬНЫЕ ВЕНТИЛЯТОРЫ УПОР-ПРС-К6 С ПРЯМОУГОЛЬНО-СПИРАЛЬНЫМ КОРПУСОМ

УПОР-ПРС-К6-7,1

№	Вентилятор	Электродвигатель		М, кг
		тип	Ну, кВт	
1	УПОР-ПРС-К6-7,1-А-6	АИР90L6	1,5	184
2	УПОР-ПРС-К6-7,1-Б-6	АИР100L6	2,2	192
3	УПОР-ПРС-К6-7,1-А-4	АИР112М4	5,5	227
4	УПОР-ПРС-К6-7,1-Б-4	АИР132S4	7,5	235

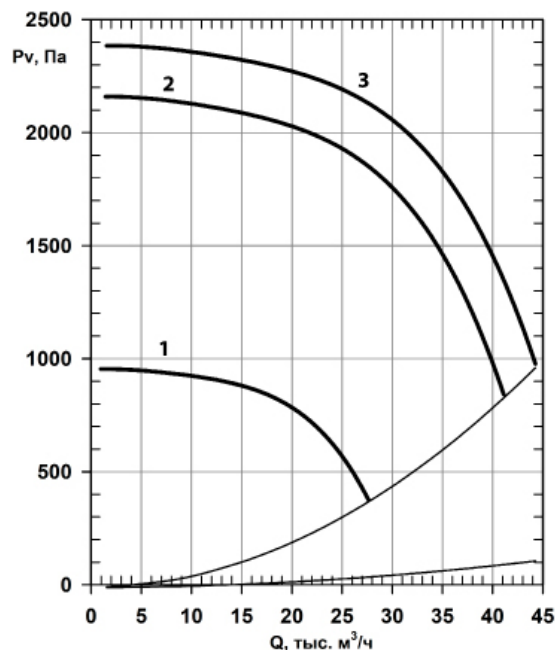
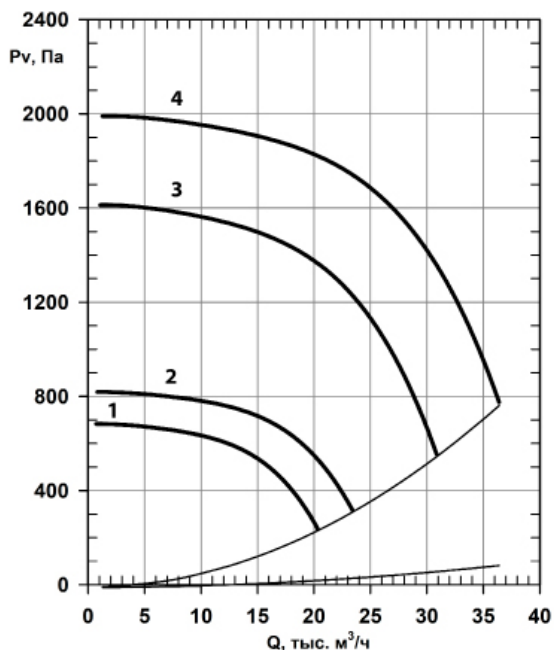
№	Вентилятор	Электродвигатель		М, кг
		тип	Ну, кВт	
1	УПОР-ПРС-К6-7,1-В-6	АИР112МА6	3,0	218
2	УПОР-ПРС-К6-7,1-В-4	АИР132М4	11,0	256



УПОР-ПРС-К6-8,0

№	Вентилятор	Электродвигатель		М, кг
		тип	Ну, кВт	
1	УПОР-ПРС-К6-8-А-6	АИР112МА6	3,0	282
2	УПОР-ПРС-К6-8-Б-6	АИР112МВ6	4,0	287
3	УПОР-ПРС-К6-8-А-4	АИР132М4	11,0	320
4	УПОР-ПРС-К6-8-Б-4	АИР160S4	15,0	370

№	Вентилятор	Электродвигатель		М, кг
		тип	Ну, кВт	
1	УПОР-ПРС-К6-8-В-6	АИР132S6	5,5	326
2	УПОР-ПРС-К6-8-В-4	АИР160М4	18,5	405
3	УПОР-ПРС-К6-8-Г-4	АИР180S4	22,0	430

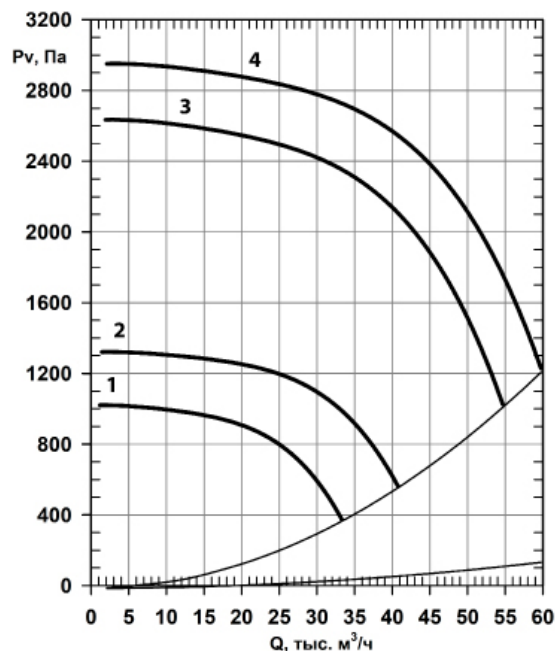
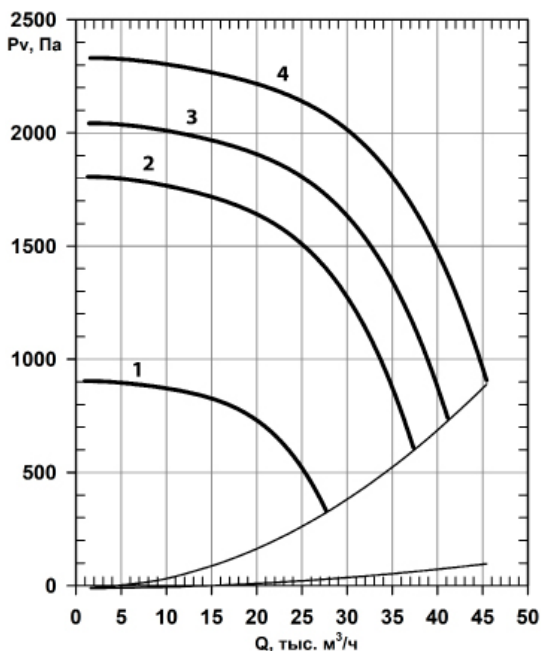


РАДИАЛЬНЫЕ ВЕНТИЛЯТОРЫ УПОР-ПРС-К6 С ПРЯМОУГОЛЬНО-СПИРАЛЬНЫМ КОРПУСОМ

УПОР-ПРС-К6-9,0

№	Вентилятор	Электродвигатель		М,кг
		тип	Ну, кВт	
1	УПОР-ПРС-К6-9-А-6	АИР132S6	5,5	370
2	УПОР-ПРС-К6-9-А-4	АИР160S4	15,0	434
3	УПОР-ПРС-К6-9-Б-4	АИР160М4	18,5	449
4	УПОР-ПРС-К6-9-В-4	АИР180S4	22,0	474

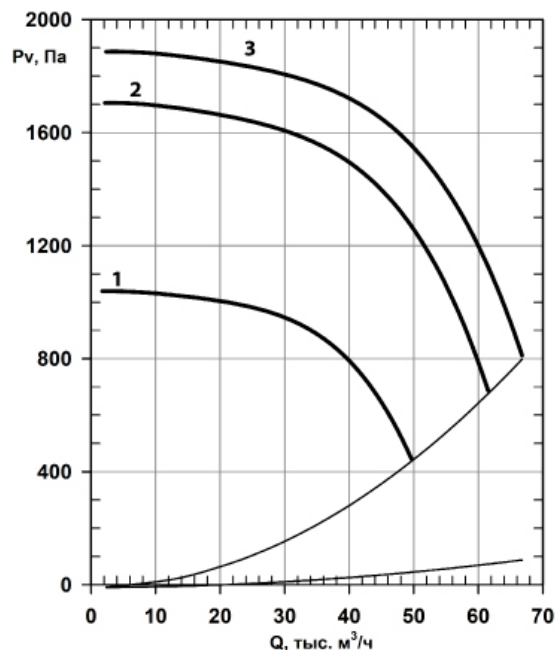
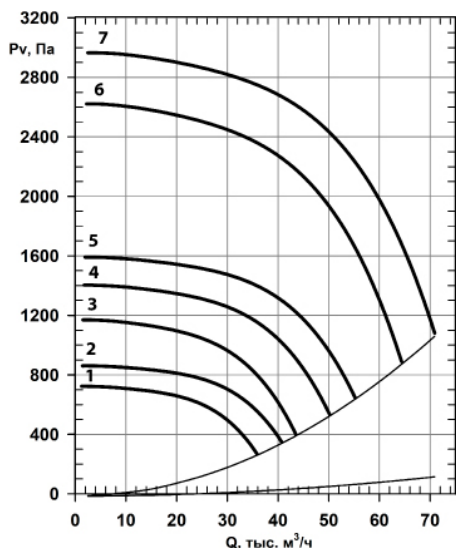
№	Вентилятор	Электродвигатель		М,кг
		тип	Ну, кВт	
1	УПОР-ПРС-К6-9-Б-6	АИР132М6	7,5	426
2	УПОР-ПРС-К6-9-В-6	АИР160S6	11,0	469
3	УПОР-ПРС-К6-9-Г-4	АИР180М4	30,0	539
4	УПОР-ПРС-К6-9-Д-4	АИР200М4	37,0	586



УПОР-ПРС-К6-10,0

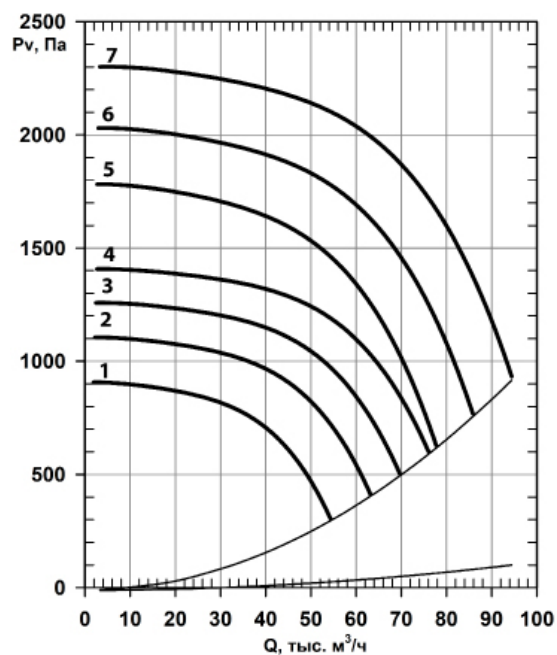
№	Вентилятор	Электродвигатель		М,кг
		тип	Ну, кВт	
1	УПОР-ПРС-К6-10-А-8	АИР 132S8	5,5	570
2	УПОР-ПРС-К6-10-Б-8	АИР 132М8	7,5	614
3	УПОР-ПРС-К6-10-А-6	АИР 160S6	11,0	613
4	УПОР-ПРС-К6-10-Б-6	АИР 160М6	15,0	636
5	УПОР-ПРС-К6-10-В-6	АИР 180М6	18,5	685
6	УПОР-ПРС-К6-10-А-4	АИР 200М4	37,0	730
7	УПОР-ПРС-К6-10-Б-4	АИР 200L4	45,0	762

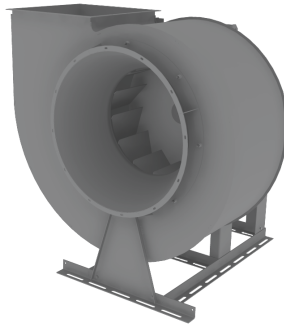
№	Вентилятор	Электродвигатель		М,кг
		тип	Ну, кВт	
1	УПОР-ПРС-К6-10-В-8	160М8	11	686
2	УПОР-ПРС-К6-10-Г-6	200М6	22	767
3	УПОР-ПРС-К6-10-Д-6	200L6	30	762



УПОР-ПРС-К6-12,5

№	Вентилятор	Электродвигатель		М, кг
		тип	№у, кВт	
1	УПОР-ПРС-К6-12,5-А-8	АИР 160М8	11,0	929
2	УПОР-ПРС-К6-12,5-Б-8	АИР 180М8	15,0	952
3	УПОР-ПРС-К6-12,5-В-8	АИР 200М8	18,5	1012
4	УПОР-ПРС-К6-12,5-Г-8	АИР 200Л8	22,0	1027
5	УПОР-ПРС-К6-12,5-А-6	АИР 200Л6	30,0	1005
6	УПОР-ПРС-К6-12,5-Б-6	АИР 225М6	37,0	1067
7	УПОР-ПРС-К6-12,5-В-6	АИР 250S6	45,0	1142





РАДИАЛЬНЫЕ ВЕНТИЛЯТОРЫ ВР-80-75 СО СПИРАЛЬНЫМ КОРПУСОМ

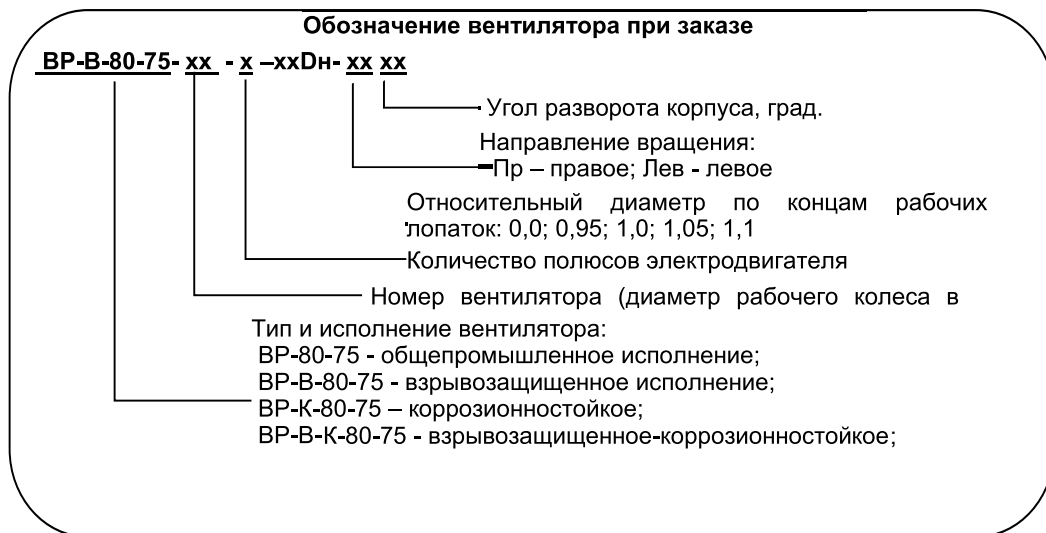
Вентиляторы оснащаются радиальными колесами с назад загнутыми лопатками. Рабочие колеса закрепляются непосредственно на валу электродвигателя (схема 1). Корпус вентилятора, рабочее колесо и рама – сварные.

Вентиляторы предназначены для использования в системах наддува путей эвакуации и безопасных зон при пожаре и в системах общеобменной вентиляции. Вентиляторы приспособлены для постоянной эксплуатации в условиях умеренного (У) и умеренно-холодного климата (УХЛ) климата 2-ой категории размещения по ГОСТ 15150-69.

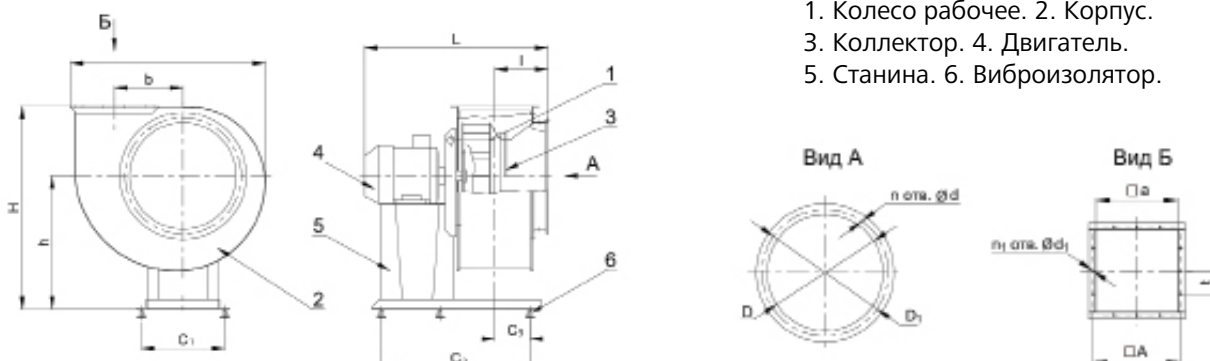
Выпускают вентиляторы следующих исполнений:

- общепромышленные;
- коррозионностойкие (К);
- взрывозащищенные (В);
- взрывозащищенные-коррозионностойкие (В-К);
- жаростойкие (Ж) – до 200 С.

Уровень взрывозащиты оборудования Gb, Gc, предназначенный для перемещения газопаровоздушных взрывоопасных смесей IIA, IIB и IIC категорий.



Габаритные и присоединительные размеры

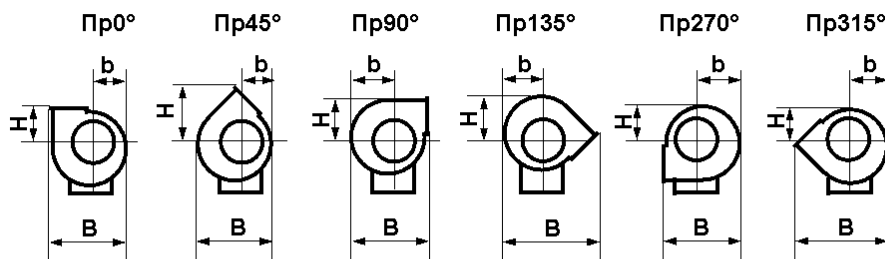


РАДИАЛЬНЫЕ ВЕНТИЛЯТОРЫ ВР-80-75 СО СПИРАЛЬНЫМ КОРПУСОМ

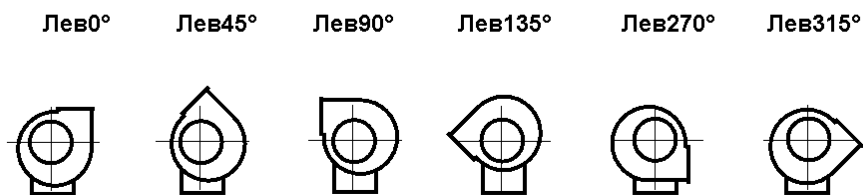
Тип вентилятора	Размеры, мм																	
	B	L	H	b	l	h	D	D1	d	n	A	a	t	d1	n1	C1	C2	C3
ВР-80-75ДУ-3,15	593	586	595	203	166	385	315	345	7	8	255	220	100	7x10	12	290	440	220
ВР-80-75ДУ-4	742	715	775	260	197	512	400	430	7	8	310	280	100	7x10	12	385	540	270
ВР-80-75ДУ-5	925	785	930	352	256	600	500	530	9	8	380	350	100	9x15	16	395	680	340
ВР-80-75ДУ-6,3	1150	977	1142	410	300	732	630	660	9	8	470	440	100	9x15	20	476	860	430
ВР-80-75ДУ-8	1450	1160	1415	520	385	900	800	840	11	16	600	560	150	12x20	16	606	1000	500
ВР-80-75ДУ-10	1815	1440	1650	650	455	1007	1000	1045	11	24	750	700	150	12x20	20	1000	1100	550
ВР-80-75ДУ-12,5	2244	1680	2180	813	543	1370	1250	1295	11	24	925	875	125	12x20	28	1080	1300	650

Положения корпуса вентилятора

Правого вращения



Левого вращения



Тип вентилятора	Размеры, мм																	
	Пр0; Лев0			Пр45; Лев45			Пр90; Лев90			Пр135; Лев135			Пр270; Лев270			Пр315; Лев315		
	B	b	H	B	b	H	B	b	H	B	b	H	B	b	H	B	b	H
ВР-80-75-3,15	593	238	239	515	218	413	516	277	342	670	258	297	516	277	238	670	258	218
ВР-80-75-4	742	301	291	648	273	500	642	351	428	856	322	376	642	351	301	856	322	273
ВР-80-75-5	925	389	340	940	357	612	790	454	526	1032	420	482	790	454	389	1032	420	357
ВР-80-75-6,3	1150	614	420	1052	447	760	985	564	656	1286	526	605	985	564	487	1286	526	447
ВР-80-75-8	1450	762	533	1328	564	965	1247	714	836	1629	664	764	1247	714	614	1629	664	564
ВР-80-75-10	1815	762	646	1642	695	1191	1525	892	1044	2012	820	951	1528	892	764	2012	821	695
ВР-80-75-12,5	2244	952	800	2060	880	1490	1908	1116	1294	2520	1030	1180	1908	1116	952	2520	1030	880

Для снижения динамической нагрузки на опорную конструкцию вентиляторы могут устанавливаться на виброизоляторы:

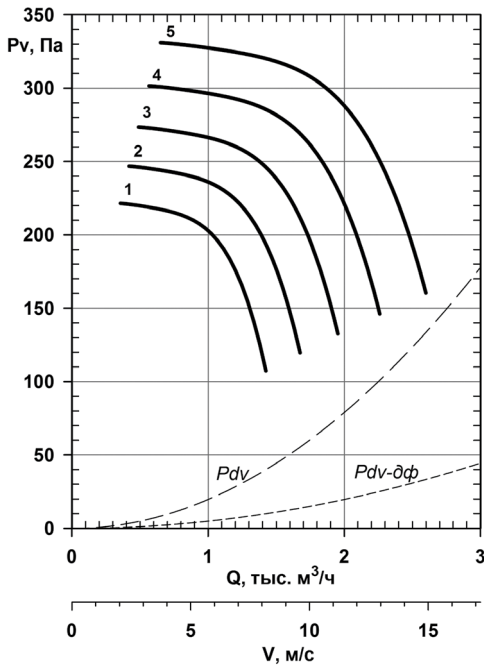
ТИП ВЕНТИЛЯТОРА	Виброизоляторы	
	Тип	Количество
ВР-80-75-3,15	ДО-38	4
ВР-80-75-4	ДО-39	4
ВР-80-75-5	ДО-40	4
ВР-80-75-6,3	ДО-41	4
ВР-80-75-8	ДО-42	4
ВР-80-75-10	ДО-43	5
ВР-80-75-12,5	ДО-43	6

РАДИАЛЬНЫЕ ВЕНТИЛЯТОРЫ ВР-80-75 СО СПИРАЛЬНЫМ КОРПУСОМ

Аэродинамические характеристики ВР-80-75-3,15

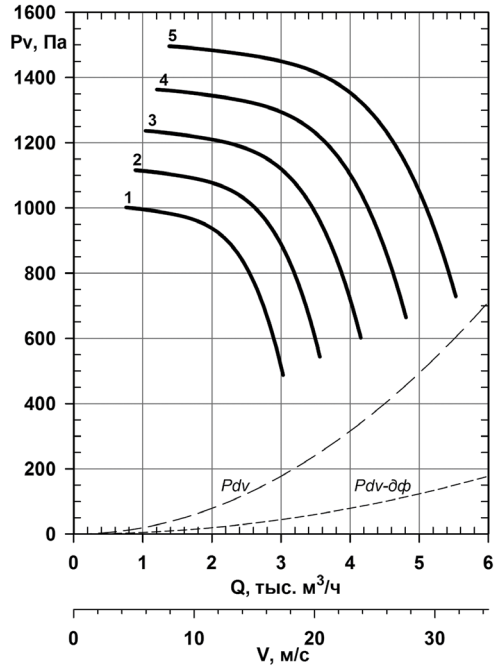
$n_{\text{синх}} = 1500$ об/мин

№	Вентилятор	Электродвигатель		М, кг
		тип	N_y , кВт	
1	ВР-80-75-3,15-4-0,9Dн	АИР56А4	0,12	36,7
2	ВР-80-75-3,15-4-0,95Dн	АИР56А4	0,12	36,7
3	ВР-80-75-3,15-4-1,0Dн	АИР56А4	0,12	36,7
4	ВР-80-75-3,15-4-1,05Dн	АИР56В4	0,18	36,9
5	ВР-80-75-3,15-4-1,1Dн	АИР63А4	0,25	41



$n_{\text{синх}} = 3000$ об/мин

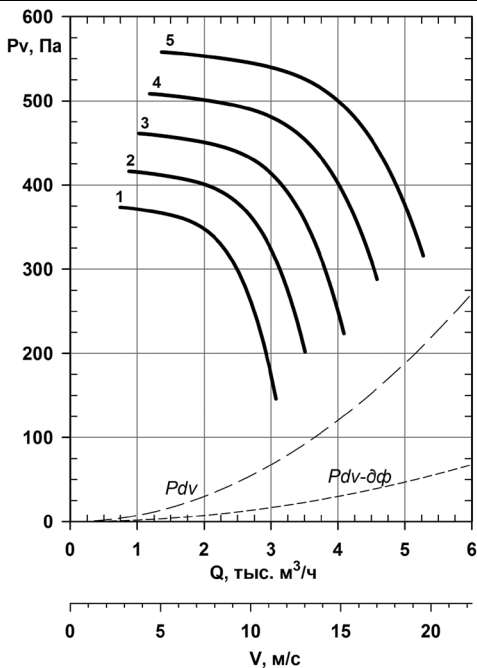
№	Вентилятор	Электродвигатель		М, кг
		тип	N_y , кВт	
1	ВР-80-75-3,15-2-0,9Dн	АИР71А2	0,75	41
2	ВР-80-75-3,15-2-0,95Dн	АИР71В2	1,1	43,7
3	ВР-80-75-3,15-2-1,0Dн	АИР80А2	1,5	47,5
4	ВР-80-75-3,15-2-1,05Dн	АИР80А2	1,5	47,5
5	ВР-80-75-3,15-2-1,1Dн	АИР80В2	2,2	51,5



ВР-80-75-4

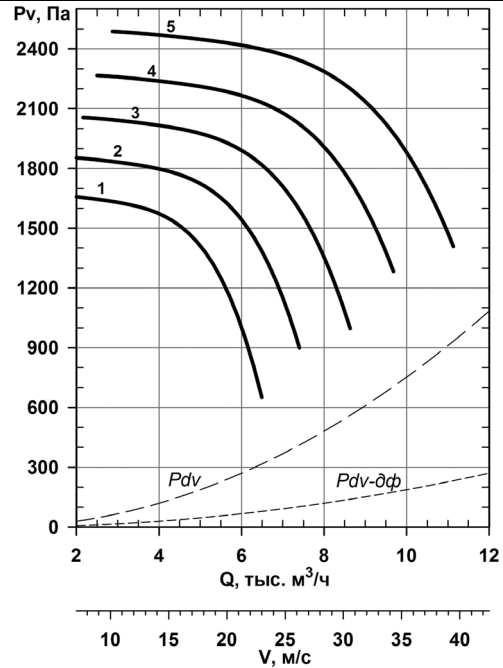
$n_{\text{синх}} = 1500$ об/мин

№	Вентилятор	Электродвигатель		М, кг
		тип	N_y , кВт	
1	ВР-80-75-4-4-0,9Dн	АИР63А4	0,25	57,5
2	ВР-80-75-4-4-0,95Dн	АИР63В4	0,37	57,5
3	ВР-80-75-4-4-1,0Dн	АИР71А4	0,55	57,6
4	ВР-80-75-4-4-1,05Dн	АИР71В4	0,75	59,6
5	ВР-80-75-4-4-1,1Dн	АИР80А4	1,1	63,7



$n_{\text{синх}} = 3000$ об/мин

№	Вентилятор	Электродвигатель		М, кг
		тип	N_y , кВт	
1	ВР-80-75-4-2-0,9Dн	АИР90L2	3	71,5
2	ВР-80-75-4-2-0,95Dн	АИР100S2	4	80,5
3	ВР-80-75-4-2-1,0Dн	АИР100L2	5,5	84,5
4	ВР-80-75-4-2-1,05Dн	АИР100L2	5,5	84,5
5	ВР-80-75-4-2-1,1Dн	АИР112M2	7,5	93

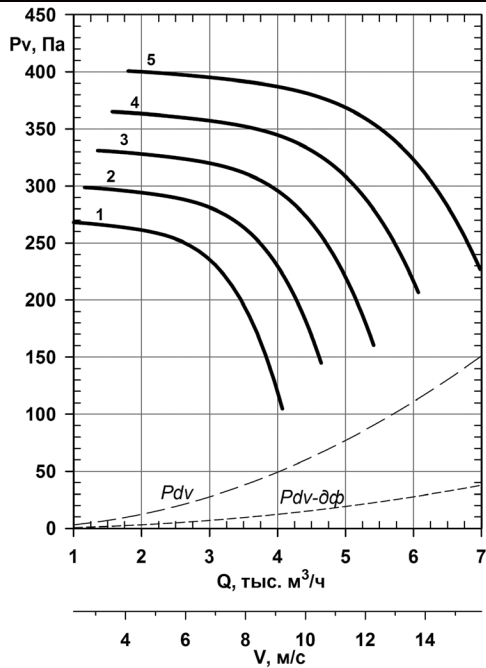


РАДИАЛЬНЫЕ ВЕНТИЛЯТОРЫ ВР-80-75 СО СПИРАЛЬНЫМ КОРПУСОМ

ВР-80-75-5-6

$n_{\text{синх}} = 1000$ об/мин

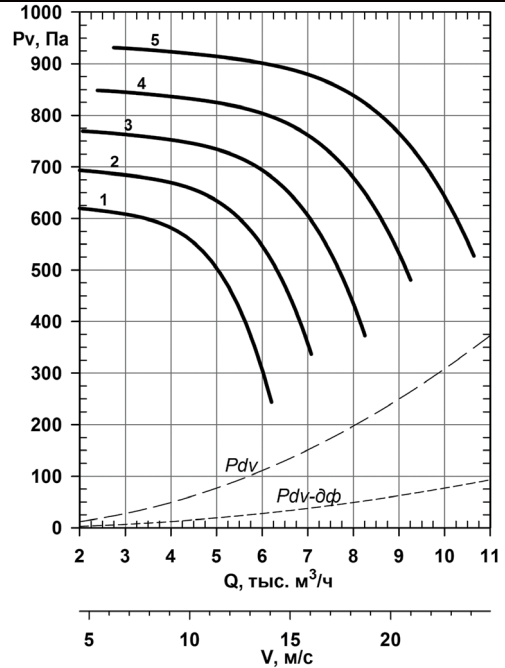
№	Вентилятор	Электродвигатель		М, кг
		тип	Ну, кВт	
1	ВР-80-75-5-6-0,9Dн	АИР71А6	0,37	83,6
2	ВР-80-75-5-6-0,95Dн	АИР71А6	0,37	83,6
3	ВР-80-75-5-6-1,0Dн	АИР71В6	0,55	85,5
4	ВР-80-75-5-6-1,05Dн	АИР71В6	0,55	85,5
5	ВР-80-75-5-6-1,1Dн	АИР80А6	0,75	88



ВР-80-75-5-4

$n_{\text{синх}} = 1500$ об/мин

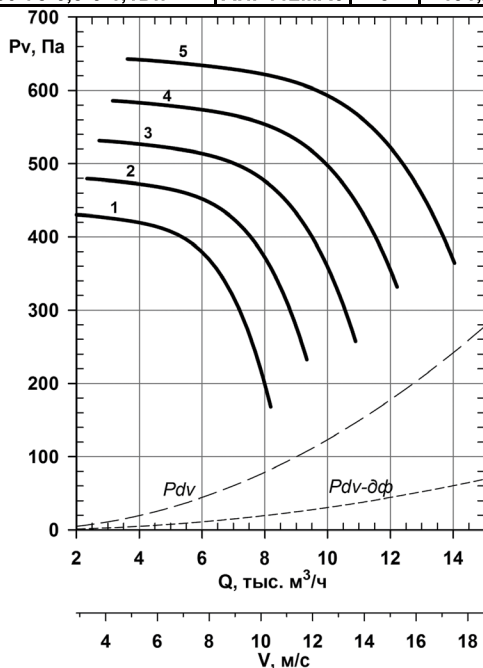
№	Вентилятор	Электродвигатель		М, кг
		тип	Ну, кВт	
1	ВР-80-75-5-4-0,9Dн	АИР80А4	1,1	88
2	ВР-80-75-5-4-0,95Dн	АИР80В4	1,5	91,2
3	ВР-80-75-5-4-1,0Dн	АИР80В4	1,5	91,2
4	ВР-80-75-5-4-1,05Dн	АИР90L4	2,2	107,8
5	ВР-80-75-5-4-1,1Dн	АИР100S4	3	109,4



ВР-80-75-6,3-6

$n_{\text{синх}} = 1000$ об/мин

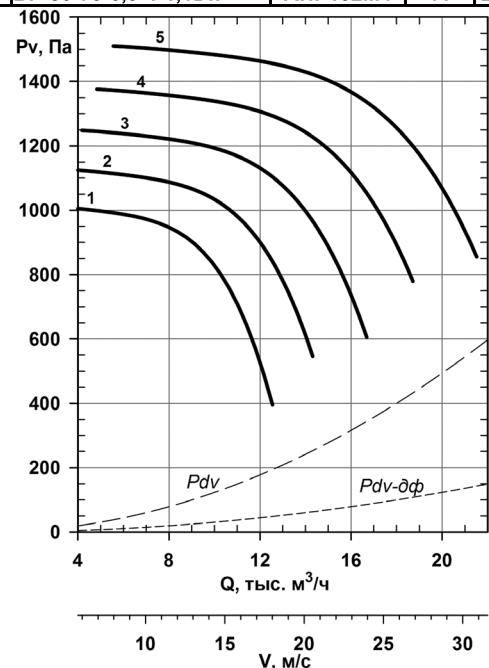
№	Вентилятор	Электродвигатель		М, кг
		тип	Ну, кВт	
1	ВР-80-75-6,3-6-0,9Dн	АИР80В6	1,1	157,7
2	ВР-80-75-6,3-6-0,95Dн	АИР80В6	1,1	157,7
3	ВР-80-75-6,3-6-1,0Dн	АИР90L6	1,5	165,5
4	ВР-80-75-6,3-6-1,05Dн	АИР100L6	2,2	175,3
5	ВР-80-75-6,3-6-1,1Dн	АИР112МА6	3	191,2



ВР-80-75-6,3-4

$n_{\text{синх}} = 1500$ об/мин

№	Вентилятор	Электродвигатель		М, кг
		тип	Ну, кВт	
1	ВР-80-75-6,3-4-0,9Dн	АИР100S4	3	172,2
2	ВР-80-75-6,3-4-0,95Dн	АИР100L4	4	175,5
3	ВР-80-75-6,3-4-1,0Dн	АИР112M4	5,5	208
4	ВР-80-75-6,3-4-1,05Dн	АИР132S4	7,5	217,3
5	ВР-80-75-6,3-4-1,1Dн	АИР132M4	11	228,7

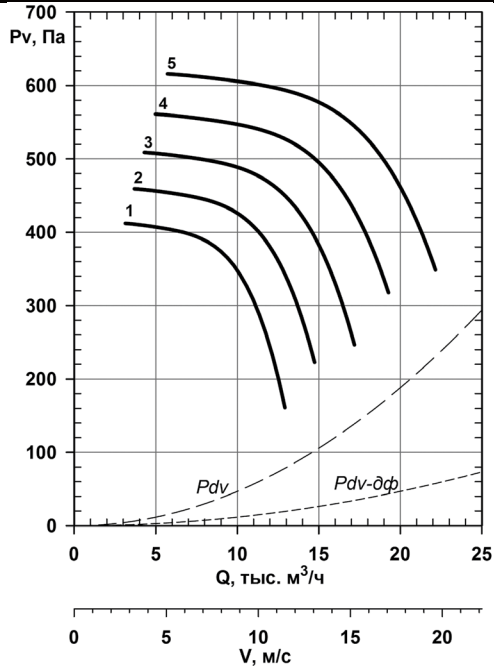


РАДИАЛЬНЫЕ ВЕНТИЛЯТОРЫ ВР-80-75 СО СПИРАЛЬНЫМ КОРПУСОМ

ВР-80-75-8-8

$n_{\text{синх}} = 750 \text{ об/мин}$

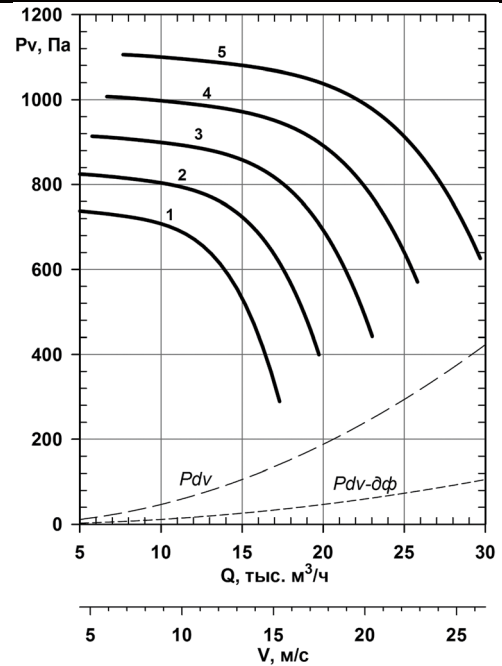
№	Вентилятор	Электродвигатель		М, кг
		тип	N_y , кВт	
1	ВР-80-75-8-8-0,9Dн	АИР100L8	1,5	281,5
2	ВР-80-75-8-8-0,95Dн	АИР112МА8	2,2	290
3	ВР-80-75-8-8-1,0Dн	АИР112МА8	2,2	290
4	ВР-80-75-8-8-1,05Dн	АИР112МВ8	3	295,5
5	ВР-80-75-8-8-1,1Dн	АИР132S8	4	313,5



ВР-80-75-8-6

$n_{\text{синх}} = 1000 \text{ об/мин}$

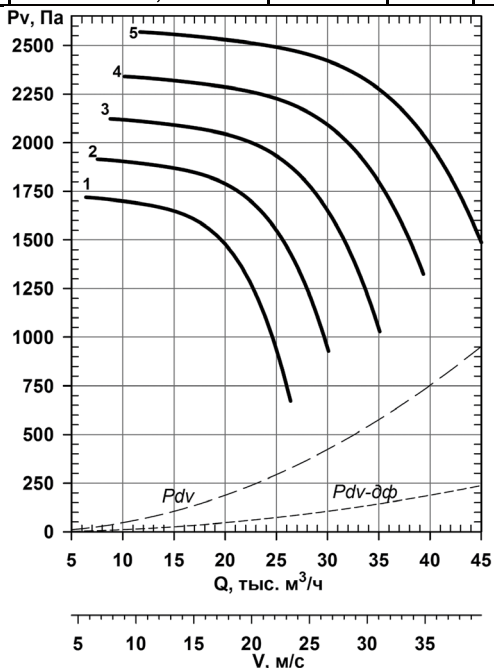
№	Вентилятор	Электродвигатель		М, кг
		тип	N_y , кВт	
1	ВР-80-75-8-6-0,9Dн	АИР112МА6	3	292,5
2	ВР-80-75-8-6-0,95Dн	АИР112МВ6	4	297
3	ВР-80-75-8-6-1,0Dн	АИР132S6	5,5	316
4	ВР-80-75-8-6-1,05Dн	АИР132М6	7,5	326,5
5	ВР-80-75-8-6-1,1Dн	АИР160S6	11	379



ВР-80-75-8-4

$n_{\text{синх}} = 1500 \text{ об/мин}$

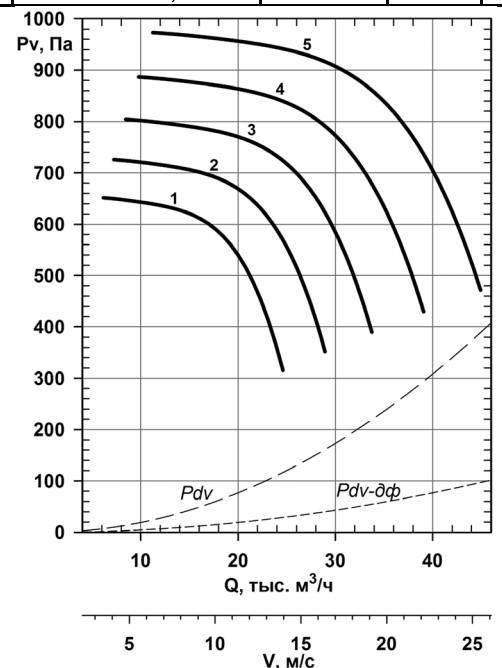
№	Вентилятор	Электродвигатель		М, кг
		тип	N_y , кВт	
1	ВР-80-75-8-4-0,9Dн	АИР132М4	11	330
2	ВР-80-75-8-4-0,95Dн	АИР160S4	15	370
3	ВР-80-75-8-4-1,0Dн	АИР160М4	18,5	387
4	ВР-80-75-8-4-1,05Dн	АИР180М4	30	435
5	ВР-80-75-8-4-1,1Dн	АИР180М4	30	435



ВР-80-75-10-8

$n_{\text{синх}} = 750 \text{ об/мин}$

№	Вентилятор	Электродвигатель		М, кг
		тип	N_y , кВт	
1	ВР-80-75-10-8-0,9Dн	АИР132S8	4	413,5
2	ВР-80-75-10-8-0,95Dн	АИР132М8	5,5	427
3	ВР-80-75-10-8-1,0Dн	АИР160S8	7,5	477
4	ВР-80-75-10-8-1,05Dн	АИР160М8	11	497
5	ВР-80-75-10-8-1,1Dн	АИР160М8	11	497

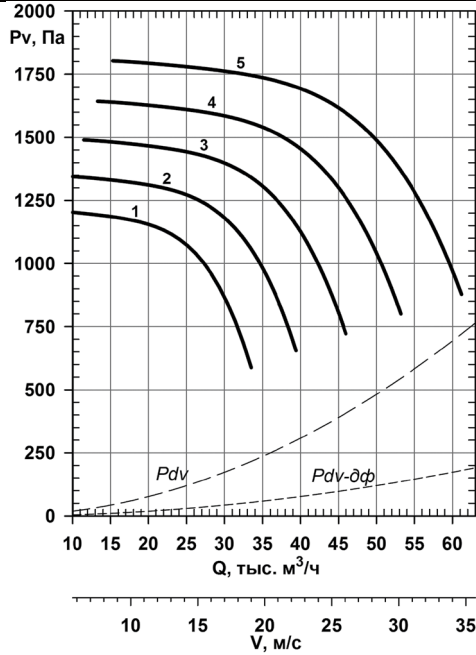


РАДИАЛЬНЫЕ ВЕНТИЛЯТОРЫ ВР-80-75 СО СПИРАЛЬНЫМ КОРПУСОМ

ВР-80-75-10-6

$n_{\text{синх}} = 1000$ об/мин

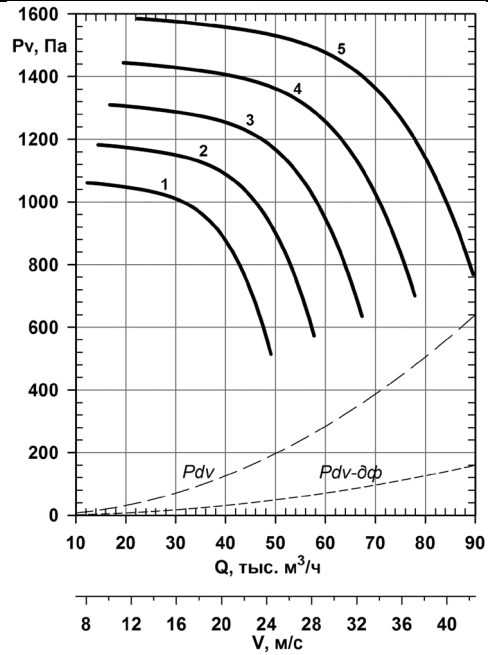
№	Вентилятор	Электродвигатель		М, кг
		тип	Ну, кВт	
1	ВР-80-75-10-6-0,9Dн	АИР160S6	11	479
2	ВР-80-75-10-6-0,95Dн	АИР160M6	15	499
3	ВР-80-75-10-6-1,0Dн	АИР180M6	18,5	525
4	ВР-80-75-10-6-1,05Dн	АИР200M6	22	573
5	ВР-80-75-10-6-1,1Dн	АИР200L6	30	598



ВР-80-75-12,5-8

$n_{\text{синх}} = 750$ об/мин

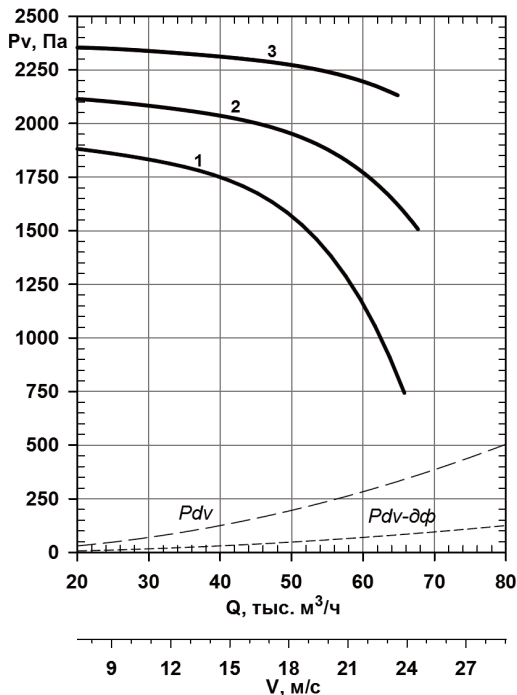
№	Вентилятор	Электродвигатель		М, кг
		тип	Ну, кВт	
1	ВР-80-75-12,5-8-0,9Dн	АИР180M8	15	672
2	ВР-80-75-12,5-8-0,95Dн	АИР200M8	18,5	755
3	ВР-80-75-12,5-8-1,0Dн	АИР200L8	22	770
4	ВР-80-75-12,5-8-1,05Dн	АИР225M8	30	827
5	ВР-80-75-12,5-8-1,1Dн	АИР250S8	37	920



ВР-80-75-12,5-6

$n_{\text{синх}} = 1000$ об/мин

№	Вентилятор	Электродвигатель		М, кг
		тип	Ну, кВт	
1	ВР-80-75-12,5-6-0,9Dн	АИР200L6	30	770
2	ВР-80-75-12,5-6-0,95Dн	АИР225M6	37	827
3	ВР-80-75-12,5-6-1,0Dн	АИР250M6	45	967



**РАДИАЛЬНЫЕ ВЕНТИЛЯТОРЫ ВР-80-75
СО СПИРАЛЬНЫМ КОРПУСОМ**

Акустические характеристики

№	Тип вентилятора	Среднегеометрическая частота октавы, Гц								Корректированный уровень звуковой мощности, дБ(А)
		63	125	250	500	1000	2000	4000	8000	
		Уровень звуковой мощности в полосе, дБ								
1	ВР-80-75 -3,15-4-0,9Dн	64	67	75	68	66	64	56	47	72
2	ВР-80-75 -3,15-4-0,95Dн	65	68	76	69	67	65	57	48	73
3	ВР-80-75 -3,15-4-1,0Dн	67	70	78	71	69	67	59	50	75
4	ВР-80-75 -3,15-4-1,05Dн	68	71	79	72	70	68	60	51	76
5	ВР-80-75 -3,15-4-1,1Dн	70	73	81	74	72	70	62	53	78
6	ВР-80-75 -3,15-2-0,9Dн	77	80	83	91	84	82	80	72	91
7	ВР-80-75 -3,15-2-0,95Dн	78	81	84	92	85	83	81	73	92
8	ВР-80-75 -3,15-2-1,0Dн	80	83	86	94	87	85	83	75	94
9	ВР-80-75 -3,15-2-1,05Dн	81	84	87	95	88	86	84	76	95
10	ВР-80-75 -3,15-2-1,1Dн	83	86	89	97	90	88	86	78	97
11	ВР-80-75 -4-4-0,9Dн	71	74	82	75	73	71	63	54	79
12	ВР-80-75 -4-4-0,95Dн	73	76	84	77	75	73	65	56	81
13	ВР-80-75 -4-4-1,0Dн	74	77	85	78	76	74	66	57	82
14	ВР-80-75 -4-4-1,05Dн	76	79	87	80	78	76	68	59	84
15	ВР-80-75 -4-4-1,1Dн	77	80	88	81	79	77	69	60	85
16	ВР-80-75 -4-2-0,9Dн	84	87	90	98	91	89	87	79	98
17	ВР-80-75 -4-2-0,95Dн	85	88	91	99	92	90	88	80	99
18	ВР-80-75 -4-2-1,0Dн	87	90	93	101	94	92	90	82	101
19	ВР-80-75 -4-2-1,05Dн	89	92	95	103	96	94	92	84	103
20	ВР-80-75 -4-2-1,1Dн	90	93	96	104	97	95	93	85	104
21	ВР-80-75 -5-6-0,9Dн	67	70	78	71	69	67	59	50	75
22	ВР-80-75 -5-6-0,95Dн	68	71	79	72	70	68	60	51	76
23	ВР-80-75 -5-6-1,0Dн	70	73	81	74	72	70	62	53	78
24	ВР-80-75 -5-6-1,05Dн	72	75	83	76	74	72	64	55	80
25	ВР-80-75 -5-6-1,1Dн	73	76	84	77	75	73	65	56	81
26	ВР-80-75 -5-4-0,9Dн	78	81	89	82	80	78	70	61	86
27	ВР-80-75 -5-4-0,95Dн	79	82	90	83	81	79	71	62	87
28	ВР-80-75 -5-4-1,0Dн	81	84	92	85	83	81	73	64	89
29	ВР-80-75 -5-4-1,05Dн	83	86	94	87	85	83	75	66	91
30	ВР-80-75 -5-4-1,1Dн	84	87	95	88	86	84	76	67	92
31	ВР-80-75 -6,3-6-0,9Dн	74	77	85	78	76	74	66	57	82
32	ВР-80-75 -6,3-6-0,95Dн	75	78	86	79	77	75	67	58	83
33	ВР-80-75 -6,3-6-1,0Dн	77	80	88	81	79	77	69	60	85
34	ВР-80-75 -6,3-6-1,05Dн	79	82	90	83	81	79	71	62	87
35	ВР-80-75 -6,3-6-1,1Dн	80	83	91	84	82	80	72	63	88
36	ВР-80-75 -6,3-4-0,9Dн	85	88	96	89	87	85	77	68	93
37	ВР-80-75 -6,3-4-0,95Dн	86	89	97	90	88	86	78	69	94
38	ВР-80-75 -6,3-4-1,0Dн	88	91	99	92	90	88	80	71	96
39	ВР-80-75 -6,3-4-1,05Dн	90	93	101	94	92	90	82	73	98
40	ВР-80-75 -6,3-4-1,1Dн	91	94	102	95	93	91	83	74	99
41	ВР-80-75 -8-8-0,9Dн	84	87	83	81	78	73	66	57	83
42	ВР-80-75 -8-8-0,95Dн	86	89	85	83	80	75	68	59	85
43	ВР-80-75 -8-8-1,0Dн	87	90	86	84	81	76	69	60	86
44	ВР-80-75 -8-8-1,05Dн	89	92	88	86	83	78	71	62	88
45	ВР-80-75 -8-8-1,1Dн	90	93	89	87	84	79	72	63	89
46	ВР-80-75 -8-6-0,9Dн	81	84	92	85	83	81	73	64	89
47	ВР-80-75 -8-6-0,95Dн	83	86	94	87	85	83	75	66	91
48	ВР-80-75 -8-6-1,0Dн	84	87	95	88	86	84	76	67	92
49	ВР-80-75 -8-6-1,05Dн	86	89	97	90	88	86	78	69	94
50	ВР-80-75 -8-6-1,1Dн	87	90	98	91	89	87	79	70	95
51	ВР-80-75 -8-4-0,9Dн	92	95	103	96	94	92	84	75	100
52	ВР-80-75 -8-4-0,95Dн	94	97	105	98	96	94	86	77	102
53	ВР-80-75 -8-4-1,0Dн	95	98	106	99	97	95	87	78	103
54	ВР-80-75 -8-4-1,05Dн	97	100	108	101	99	97	89	80	105
55	ВР-80-75 -8-4-1,1Dн	98	101	109	102	100	98	90	81	106
56	ВР-80-75 -10-8-0,9Dн	91	94	90	88	85	80	73	64	90
57	ВР-80-75 -10-8-0,95Dн	93	96	92	90	87	82	75	66	92
58	ВР-80-75 -10-8-1,0Dн	94	97	93	91	88	83	76	67	93
59	ВР-80-75 -10-8-1,05Dн	96	99	95	93	90	85	78	69	95
60	ВР-80-75 -10-8-1,1Dн	97	100	96	94	91	86	79	70	96
61	ВР-80-75 -10-6-0,9Dн	88	91	99	92	90	88	80	71	96

**РАДИАЛЬНЫЕ ВЕНТИЛЯТОРЫ ВР-80-75
СО СПИРАЛЬНЫМ КОРПУСОМ**

№	Тип вентилятора	Среднегеометрическая частота октавы, Гц								Корректированный уровень звуковой мощности, дБ(А)
		63	125	250	500	1000	2000	4000	8000	
		Уровень звуковой мощности в полосе, дБ								
62	ВР-80-75 -10-6-0,95Dн	89	92	100	93	91	89	81	72	97
63	ВР-80-75 -10-6-1,0Dн	91	94	102	95	93	91	83	74	99
64	ВР-80-75 -10-6-1,05Dн	93	96	104	97	95	93	85	76	101
65	ВР-80-75 -10-6-1,1Dн	94	97	105	98	96	94	86	77	102
66	ВР-80-75 -12,5-8-0,9Dн	98	101	97	95	92	87	80	71	97
67	ВР-80-75 -12,5-8-0,95Dн	99	102	98	96	93	88	81	72	98
68	ВР-80-75 -12,5-8-1,0Dн	101	104	100	98	95	90	83	74	100
69	ВР-80-75 -12,5-8-1,05Dн	103	106	102	100	97	92	85	76	102
70	ВР-80-75 -12,5-8-1,1Dн	104	107	103	101	98	93	86	77	103
71	ВР-80-75 -12,5-6-0,9Dн	95	98	106	99	97	95	87	78	103
72	ВР-80-75 -12,5-6-0,95Dн	96	99	107	100	98	96	88	79	104
73	ВР-80-75 -12,5-6-1,0Dн	98	101	109	102	100	98	90	81	106

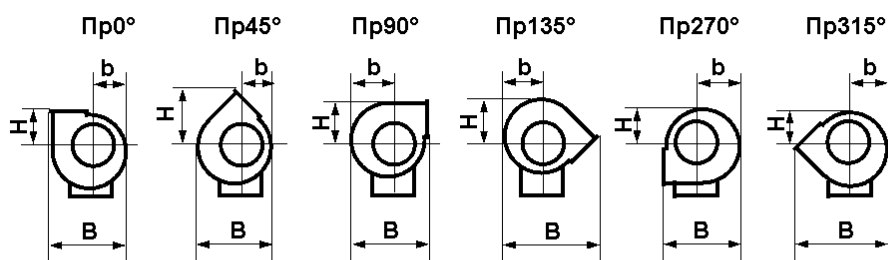
Примечание: В таблице приведены акустические характеристики вентиляторов со стороны нагнетания при работе на номинальном режиме. На стороне всасывания уровни звуковой мощности на 3 дБ ниже приведенных в таблице. На границах рабочего участка уровни звуковой мощности на ~3 дБ выше, чем на номинальном режиме.

РАДИАЛЬНЫЕ ВЕНТИЛЯТОРЫ ВР-280-46 СО СПИРАЛЬНЫМ КОРПУСОМ

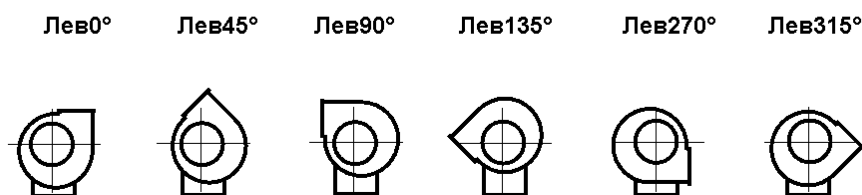
Тип вентилятора	Размеры, мм																		
	B	L	H	b	l	h	D	D1	d	n	A	a	t	d1	n1	C1	C2	C3	C4
ВР-280-46-2,5 ДУ	480	485	517	162	143	350	250	280	7	8	200	175	100	7x10	8	270	400	200	54
ВР-280-46-3,15 ДУ	593	586	605	203	166	395	315	345	7	8	255	220	100	7x10	12	290	440	220	78
ВР-280-46-4 ДУ	738	715	795	260	197	532	400	430	7	8	310	280	100	7x10	12	385	540	270	108
ВР-280-46-5 ДУ	925	785	970	325	256	640	500	530	9	8	380	350	100	9x15	12	395	680	340	141
ВР-280-46-6,3 ДУ	1150	1000	1142	410	300	760	630	660	9	8	480	440	100	9x15	20	476	860	430	177
ВР-280-46-8 ДУ	1450	1160	1515	520	385	1000	800	840	11	16	600	560	150	12x20	16	606	1000	500	239

Положения корпуса вентилятора

Правого вращения



Левого вращения



Тип вентилятора	Размеры, мм																	
	Пр0; Лев0			Пр45; Лев45			Пр90; Лев90			Пр135; Лев135			Пр270; Лев270			Пр315; Лев315		
	B	b	H	B	b	H	B	b	H	B	b	H	B	b	H	B	b	H
ВР-280-46-2,5	465	189	198	408	173	335	417	220	276	535	204	235	417	219	189	539	204	173
ВР-280-46-3,15	580	238	239	515	218	413	516	277	342	670	258	297	516	277	238	670	258	218
ВР-280-46-4	728	301	291	648	273	500	642	351	428	856	322	376	642	351	301	856	322	273
ВР-280-46-5	915	389	340	940	357	612	790	454	526	1032	420	482	790	454	389	1032	420	357
ВР-280-46-6,3	1143	614	420	1052	447	760	985	564	656	1286	526	605	985	564	487	1286	526	447
ВР-280-46-8	1450	762	533	1328	564	965	1247	714	836	1629	664	764	1247	714	614	1629	664	564

Для снижения динамической нагрузки на опорную конструкцию вентиляторы могут устанавливаться на виброизоляторы:

Тип вентилятора	Виброизоляторы	
	Тип	Количество
ВР-280-46-2,5	ДО-38	5
ВР-280-46-3,15	ДО-39	5
ВР-280-46-4	ДО-40	5
ВР-280-46-5	ДО-41	5
ВР-280-46-6,3	ДО-42	5
ВР-280-46-8	ДО-43	5

РАДИАЛЬНЫЕ ВЕНТИЛЯТОРЫ ВР-280-46 СО СПИРАЛЬНЫМ КОРПУСОМ

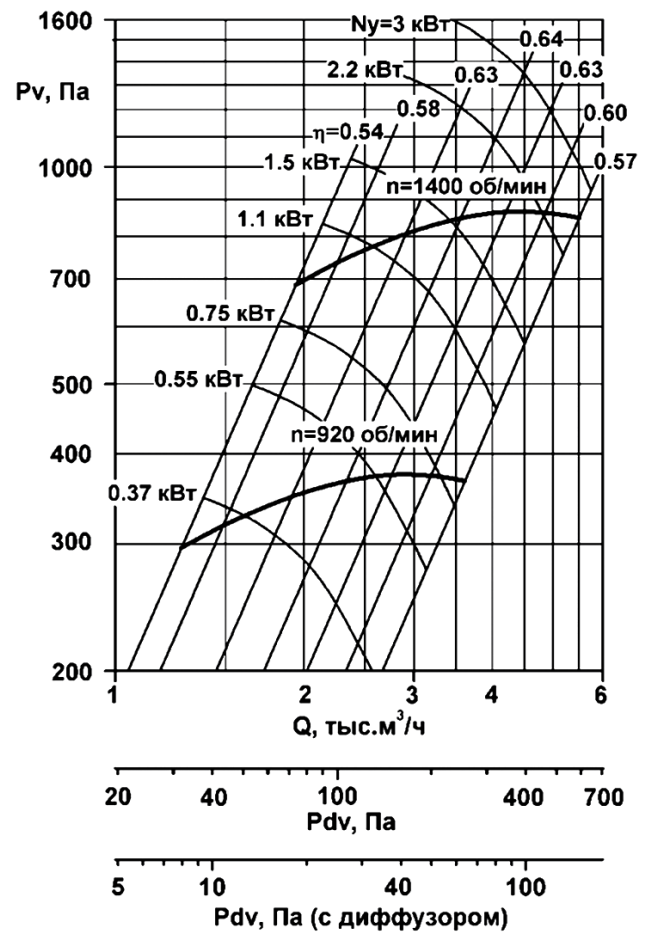
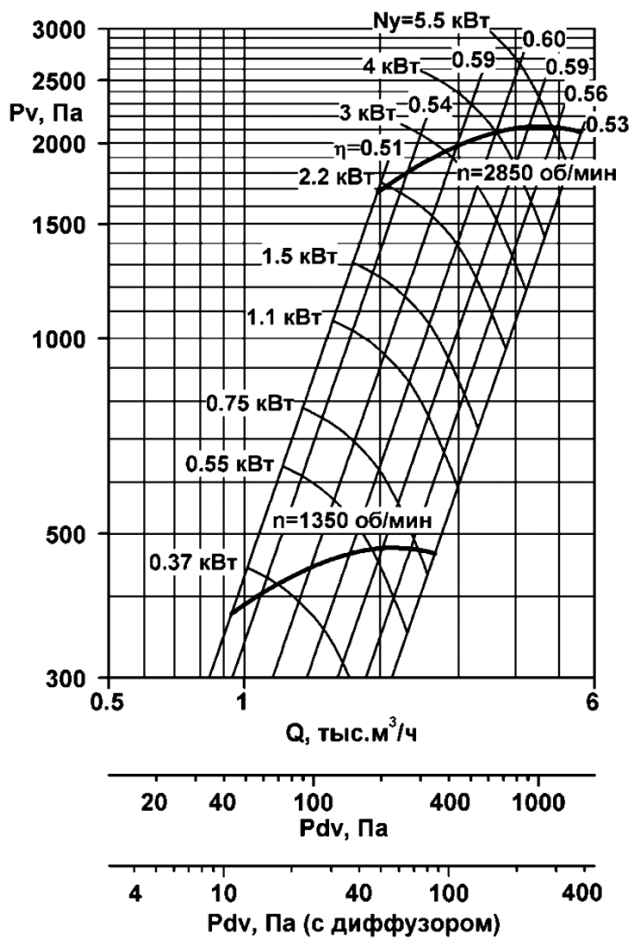
Аэродинамические характеристики и комплектация двигателями

ВР-280-46-2,5

№	Вентилятор	Электродвигатель			М, кг
		тип	п, мин ⁻¹	Ну, кВт	
1	ВР-280-46-2,5-4-00	АИР63В4	1350	0,37	31,1
2	ВР-280-46-2,5-4-01	АИР71А4	1350	0,55	31,3
3	ВР-280-46-2,5-4-02	АИР71В4	1350	0,75	33,4
4	ВР-280-46-2,5-2-00	АИР90L2	2850	3	42
5	ВР-280-46-2,5-2-01	АИР100S2	2850	4	51
6	ВР-280-46-2,5-2-02	АИР100L2	2850	5,5	53

ВР-280-46-3,15

№	Вентилятор	Электродвигатель			М, кг
		тип	п, мин ⁻¹	Ну, кВт	
1	ВР-280-46-3,15-6-00	АИР71А6	920	0,37	41,7
2	ВР-280-46-3,15-6-01	АИР71В6	920	0,55	42,6
3	ВР-280-46-3,15-6-02	АИР80А6	920	0,75	46
4	ВР-280-46-3,15-4-00	АИР80В4	1400	1,5	47
5	ВР-280-46-3,15-4-01	АИР90L4	1400	2,2	51



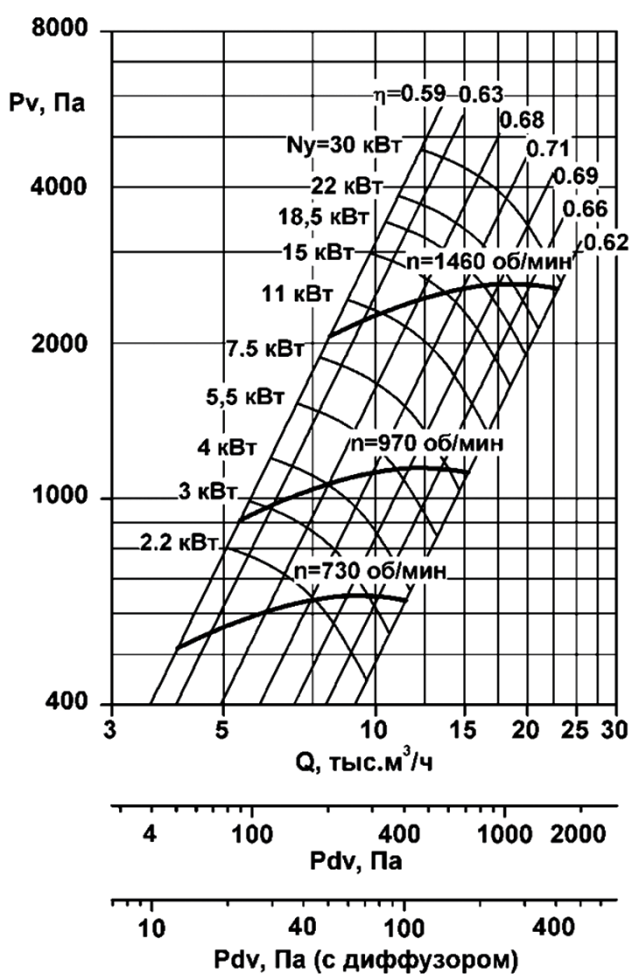
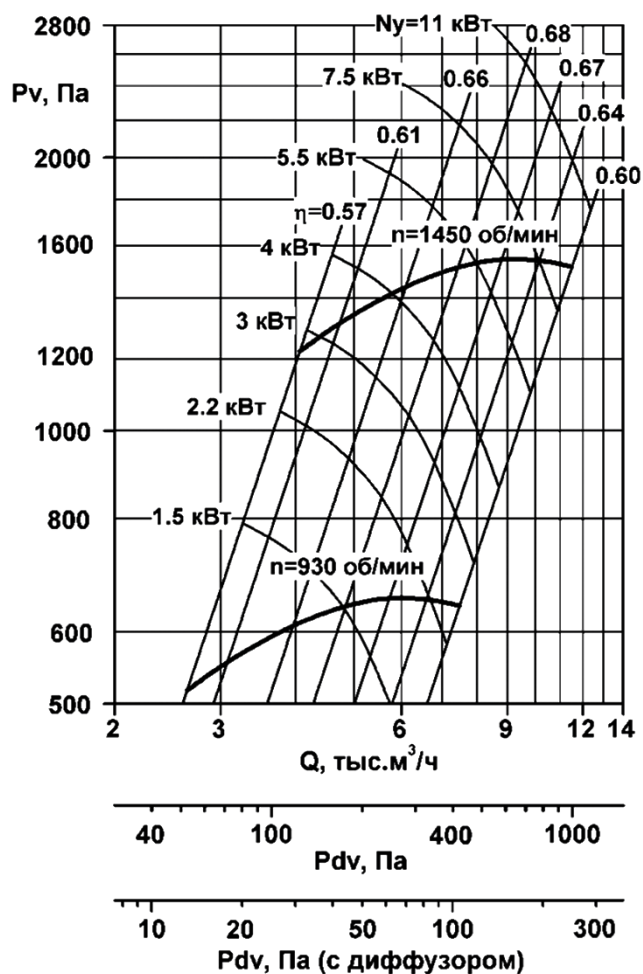
РАДИАЛЬНЫЕ ВЕНТИЛЯТОРЫ ВР-280-46 СО СПИРАЛЬНЫМ КОРПУСОМ

ВР-280-46-4

№	Вентилятор	Электродвигатель			М, кг
		тип	п, мин ⁻¹	Ну, кВт	
1	ВР-280-46-4-6-00	АИР90L6	930	1,5	71
2	ВР-280-46-4-6-01	АИР100L6	930	2,2	78,8
3	ВР-280-46-4-6-02	АИР1112МА6	940	3	93,8
4	ВР-280-46-4-4-00	АИР100L4	1430	4	95,5
5	ВР-280-46-4-4-01	АИР112М4	1450	5,5	126
6	ВР-280-46-4-4-02	АИР132S4	1450	7,5	133
7	ВР-280-46-4-4-03	АИР132М4	1450	11	143

ВР-280-46-5

№	Вентилятор	Электродвигатель			М, кг
		тип	п, мин ⁻¹	Ну, кВт	
1	ВР-280-46-5-8-00	АИР112МА8	730	2,2	141
2	ВР-280-46-5-8-01	АИР112МВ8	730	3	146
3	ВР-280-46-5-8-02	АИР132S8	730	4	157,5
4	ВР-280-46-5-6-00	АИР112МВ6	940	4	141
5	ВР-280-46-5-6-01	АИР132S6	960	5,5	160
6	ВР-280-46-5-6-02	АИР132М6	970	7,5	176
7	ВР-280-46-5-4-00	АИР160S4	1460	15	218
8	ВР-280-46-5-4-01	АИР160М4	1460	18,5	243
9	ВР-280-46-5-4-02	АИР180S4	1460	22	268
10	ВР-280-46-5-4-03	АИР180М4	1460	30	294



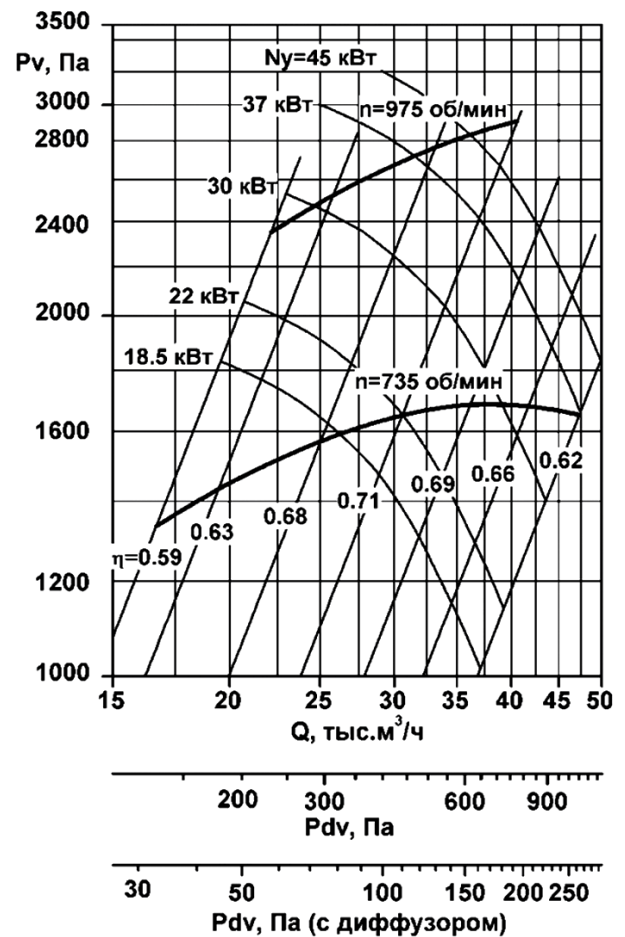
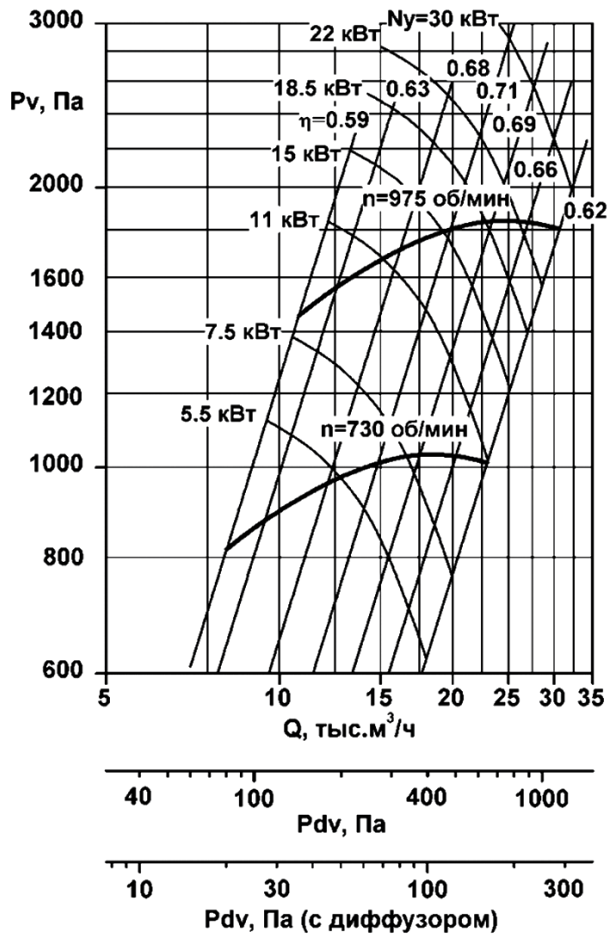
РАДИАЛЬНЫЕ ВЕНТИЛЯТОРЫ ВР-280-46 СО СПИРАЛЬНЫМ КОРПУСОМ

ВР-280-46-6,3

№	Вентилятор	Электродвигатель			М, кг
		тип	п, мин ⁻¹	Ну, кВт	
1	ВР-280-46-6,3-8-00	АИР132М8	730	5,5	214
2	ВР-280-46-6,3-8-01	АИР160S8	730	7,5	256
3	ВР-280-46-6,3-8-02	АИР160М8	730	11	281
4	ВР-280-46-6,3-6-00	АИР160М6	970	15	293
5	ВР-280-46-6,3-6-01	АИР180М6	975	18,5	388
6	ВР-280-46-6,3-6-02	АИР200М6	975	22	403
7	ВР-280-46-6,3-6-03	АИР200L6	975	30	460

ВР-280-46-8

№	Вентилятор	Электродвигатель			М, кг
		тип	п, мин ⁻¹	Ну, кВт	
1	ВР-280-46-8-8-00	АИР200М8	735	18,5	473
2	ВР-280-46-8-8-01	АИР200L8	735	22	489
3	ВР-280-46-8-8-02	АИР225М8	735	30	558
4	ВР-280-46-8-8-03	АИР250S8	735	37	618
5	ВР-280-46-8-6-00	АИР225М6	975	37	562
6	ВР-280-46-8-6-01	АИР250S6	975	45	664



Шумовые характеристики

№	Тип вентилятора	Среднегеометрическая частота октавы, Гц								Корректированный уровень звуковой мощности L_w , дБ(А)
		63	125	250	500	1000	2000	4000	8000	
		Уровень звуковой мощности в полосе, дБ								
14	ВР-280-46-2,5-4	76	76	77	78	79	74	72	70	83
15	ВР-280-46-2,5-2	91	92	92	93	94	95	90	88	100
16	ВР-280-46-3,15-6	74	74	76	82	69	66	59	56	83
17	ВР-280-46-3,15-4	79	79	83	85	91	78	75	68	92
18	ВР-280-46-4-6	82	83	83	85	81	78	75	68	87
19	ВР-280-46-4-4	90	92	93	92	94	91	88	75	96
20	ВР-280-46-5-8	81	82	86	88	84	80	75	67	86
21	ВР-280-46-5-6	87	88	92	94	90	86	81	73	94
22	ВР-280-46-5-4	95	96	97	101	103	99	95	88	106
23	ВР-280-46-6,3-8	88	89	93	95	91	87	82	74	93
24	ВР-280-46-6,3-6	96	97	101	103	99	95	90	82	103
25	ВР-280-46-8-8	96	97	101	103	99	95	90	82	103
26	ВР-280-46-8-6	103	104	108	110	106	102	97	89	110

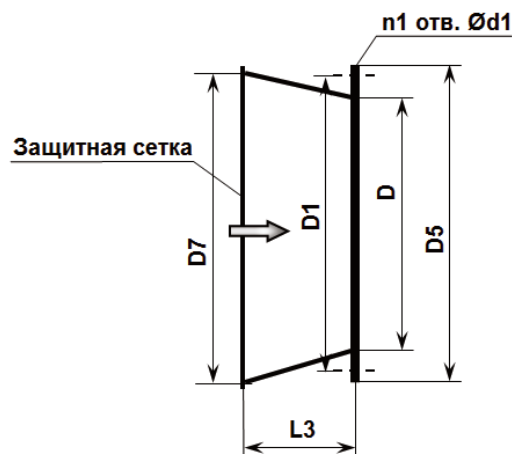
Примечание: В таблице приведены шумовые характеристики вентиляторов со стороны нагнетания при работе на номинальном режиме. На стороне всасывания уровни звуковой мощности на 3 дБ ниже приведенных в таблице. На границах рабочего участка уровни звуковой мощности на ~3 дБ выше, чем на номинальном режиме

**ПРИНАДЛЕЖНОСТИ ВЕНТИЛЯТОРОВ
ВХОДНОЙ КОЛЛЕКТОР (КОНФУЗОР) КВО ДЛЯ ОСЕВЫХ ВЕНТИЛЯТОРОВ**

Коллектор представляет собой центральный круглый переход из оцинкованной стали, устанавливаемый на вход осевого вентилятора.

Присоединительный фланец расположен только на меньшем диаметре коллектора, а на большем диаметре закреплена сетка.

При заказе отдельно от вентилятора такое исполнение обозначается как «КВО-(типоразмер)», например КВО-5,6.



Типоразмер вентилятора	Размеры, мм								n	n4	M, кг
	D	D1	D3	D5	D7	d	d4	L3			
2,5	250	280	365	305	315	8	8	200	6	8	3,7
2,8	280	310	405	335	355	8	8	214	8	8	5
3,15	315	345	450	370	400	8	8	203	8	8	6,3
3,55	355	385	500	410	450	8	8	239	8	10	8
4	400	430	550	455	500	8	8	218	8	10	10
4,5	450	480	610	505	560	8	8	269	10	10	12
5	500	530	680	555	630	8	10	248	10	12	14
5,6	560	590	760	615	710	8	10	314	10	12	16,5
6,3	630	660	850	685	800	10	10	288	12	12	19
7,1	710	740	965	765	900	10	10	369	12	16	23,5
8	800	830	1065	855	1000	10	10	318	12	16	30
9	900	940	1195	970	1120	10	12	521	16	18	32
10	1000	1040	1325	1070	1250	10	12	363	16	18	35,5
11,2	1120	1160	1475	1190	1400	12	12	400	18	18	43,5
12,5	1250	1290	1675	1320	1600	12	12	320	18	18	50

ВЫХОДНОЙ ДИФFUЗОР ДВО ДЛЯ ОСЕВЫХ ВЕНТИЛЯТОРОВ

Диффузор предназначен для снижения скорости потока, выходящего из вентилятора, и частичного преобразования кинетической энергии выходящего потока в статическое давление. Приращение статического давления в диффузоре используется для преодоления сопротивления сети. Однако, происходящее в диффузоре торможение потока сопровождается отрывами потока от стенок.

Приближенная оценка собственного сопротивления диффузора может быть выполнена по формуле:

$$\Delta P_{\text{дифф}} = \zeta \cdot \rho \cdot V_0^2 / 2,$$

где $\zeta = 0,065$ - коэффициент сопротивления;

ρ - плотность перемещаемой среды;

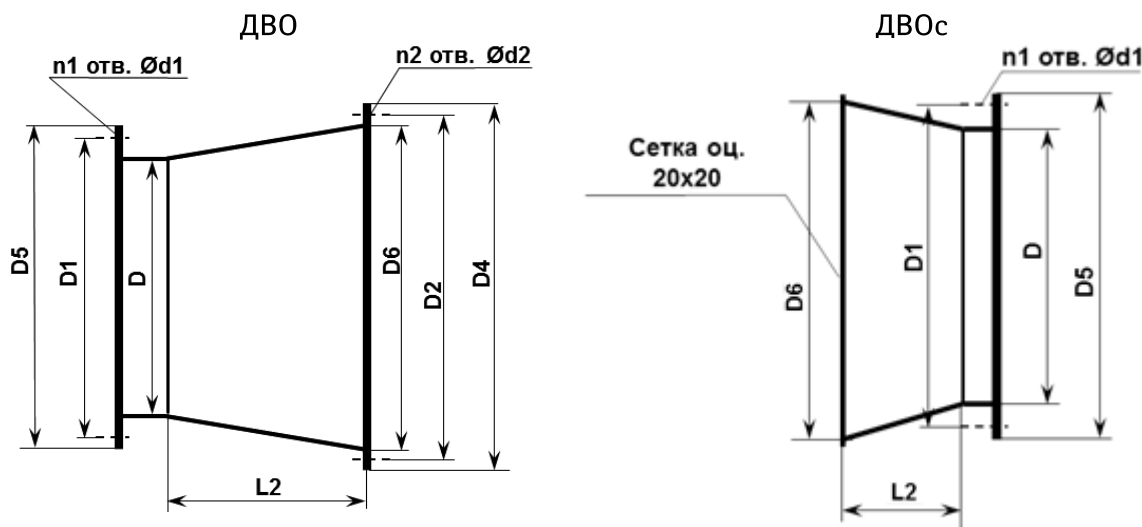
V_0 - среднерасходная скорость на срезе выходного патрубка вентилятора.

Диффузор выполнен в виде центрального круглого перехода, изготовленного из оцинкованной стали. Диффузор присоединяется выходному фланцу вентилятора.

Выпускаются два варианта исполнения диффузора.

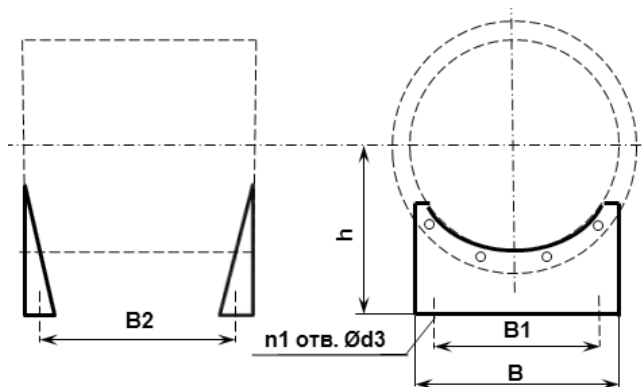
Первый предназначен для соединения вентилятора с вентиляционной сетью. Он имеет присоединительные фланцы на обоих торцах. При заказе отдельно от вентилятора обозначается как «ДВО-(типоразмер)», например ДВО-4,5.

Второй вариант используется при свободном выпуске потока из диффузора. Присоединительный фланец располагается только на торце меньшего диаметра, на торце большего диаметра расположена защитная сетка. При заказе отдельно от вентилятора такое исполнение обозначается как «ДВОс-(типоразмер)», например ДВОс-5,6.



Типоразмер вентилятора	Размеры, мм									n1	n2	M, кг
	D	D1	D2	D4	D5	D6	d1	d2	L2			
2,5	250	280	310	330	305	280	8	8	221	6	8	3,6
2,8	280	310	345	365	335	315	8	8	231	8	8	4,3
3,15	315	345	385	405	370	355	8	8	248	8	8	5
3,55	355	385	430	450	410	400	8	8	278	8	8	6
4	400	430	480	500	455	450	8	8	298	8	10	7,2
4,5	450	480	530	550	505	500	8	8	328	10	10	8,7
5	500	530	590	610	555	560	8	8	358	10	10	10
5,6	560	590	660	680	615	630	8	10	388	10	12	11
6,3	630	660	740	760	685	710	10	10	428	12	12	14
7,1	710	740	830	855	765	800	10	10	468	12	12	19
8	800	830	940	965	855	900	10	10	518	12	16	26
9	900	940	1040	1065	970	1000	10	10	573	16	16	30
10	1000	1040	1160	1185	1070	1120	10	12	623	16	18	35
11,2	1120	1160	1290	1315	1190	1250	12	12	693	18	18	40
12,5	1250	1290	1440	1465	1320	1400	12	12	763	18	22	47

ОПОРЫ ДЛЯ ОСЕВЫХ ВЕНТИЛЯТОРОВ



Типоразмер вентилятора	Размеры, мм					n1	M, кг
	d	B	B1	B2*	h		
2,5	12	300	210	170	235	4	1,3
2,8	12	340	250	170	255	4	1,7
3,15	12	360	250	230	275	4	2,1
3,55	12	400	310	230	300	4	3
4	12	435	310	290	325	4	4
4,5	12	440	345	290	355	4	4
5	12	475	385	380	390	4	6
5,6	12	515	430	380	430	4	6
6,3	14	520	430	525	475	4	8
7,1	14	690	545	525	535	4	10
8	14	770	615	525	585	4	10
9	14	830	690	525	660	4	15
10	14	950	770	525	725	4	24
11,2	14	1050	860	670	800	4	30
12,5	14	1100	960	670	900	4	30

* - в таблице указано максимальное значение размера B2 для указанного типоразмера вентилятора УПОР-ВО и УДАЛ-ВО. Для вентиляторов УДАЛ-ВОК размер даётся по запросу.

ВХОДНАЯ КОРОБКА ВКВО ДЛЯ ОСЕВЫХ ВЕНТИЛЯТОРОВ



Входная коробка устанавливается на вход осевого вентилятора и предназначена для соединения вентилятора и воздухопроводной сети с поворотом потока и сохранением компактности осевых габаритов установки.

Коэффициент местного сопротивления приведён к скорости в круглом сечении с диаметром равным номинальному диаметру осевого вентилятора.

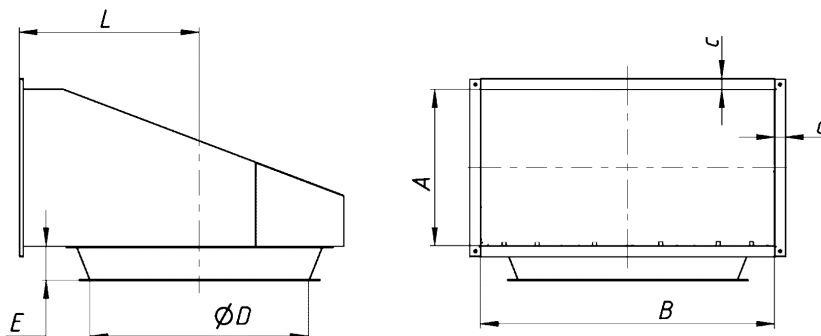
Потери давления (Па), считаются как:

$$\Delta P = \zeta_{\text{мс}} * \rho_0 * V^2 / 2,$$

где $\zeta_{\text{мс}}$ - коэффициент местного сопротивления;

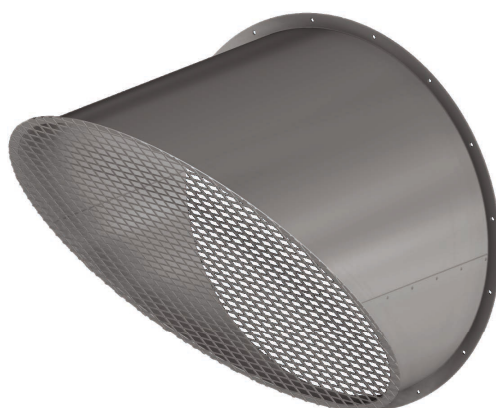
ρ_0 - плотность перемещаемой среды, кг/м³;

V - скорость, м/с.

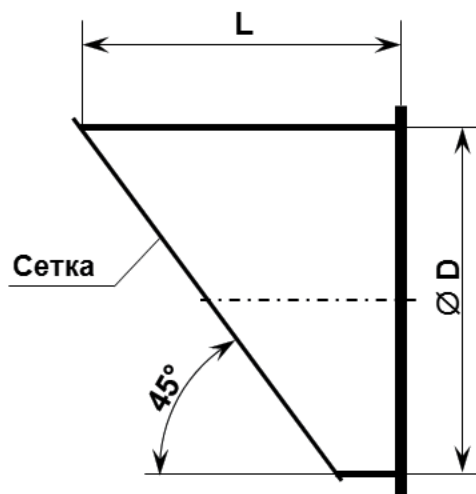


Типоразмер	Размеры, мм					
	D	A	B	c	E	L
ВКВО-2,5	250	200	350	20	65	310
ВКВО-2,8	280	200	400	20	65	330
ВКВО-3,15	315	250	400	20	65	350
ВКВО-3,55	355	250	500	30	70	370
ВКВО-4	400	300	600	30	80	400
ВКВО-4,5	450	350	600	30	90	430
ВКВО-5	500	400	700	30	100	460
ВКВО-5,6	560	400	800	30	110	500
ВКВО-6,3	630	500	900	30	125	540
ВКВО-7,1	710	500	1000	30	140	590
ВКВО-8	800	600	1100	30	160	650
ВКВО-9	900	700	1200	30	180	710
ВКВО-10	1000	800	1400	30	200	780
ВКВО-11,2	1120	800	1500	30	225	850
ВКВО-12,5	1250	900	1700	30	250	930

КОЗЫРЁК КЗВО ДЛЯ ОСЕВЫХ ВЕНТИЛЯТОРОВ

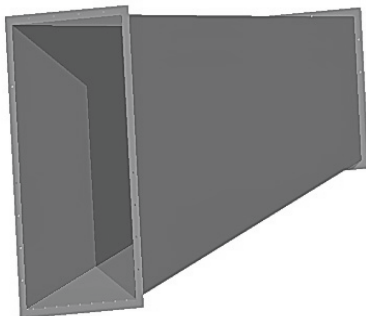


Защитный козырёк устанавливается на выходной фланец осевого вентилятора для защиты от попадания атмосферных осадков внутрь вентилятора при установке в горизонтальном положении снаружи здания. Козырёк изготавливается из оцинкованной стали и снабжается сеткой.



Типоразмер	Размеры, мм	
	D	L
КЗВО-2,5	250	320
КЗВО-2,8	280	350
КЗВО-3,15	315	385
КЗВО-3,55	355	425
КЗВО-4	400	470
КЗВО-4,5	450	520
КЗВО-5	500	570
КЗВО-5,6	560	630
КЗВО-6,3	630	700
КЗВО-7,1	710	780
КЗВО-8	800	870
КЗВО-9	900	970
КЗВО-10	1000	1070
КЗВО-11,2	1120	1190
КЗВО-12,5	1250	1320

ВЫХОДНОЙ ДИФFUЗОР ДВР ДЛЯ ВЕНТИЛЯТОРОВ ТИПА ВР



Диффузор предназначен для снижения скорости потока, выходящего из вентилятора, и частичного преобразования кинетической энергии выходящего потока в статическое давление. Приращение статического давления в диффузоре используется для преодоления сопротивления сети. Однако, происходящее в диффузоре торможение потока сопровождается отрывами потока от стенок.

Приближенная оценка собственного сопротивления диффузора может быть выполнена по формуле:

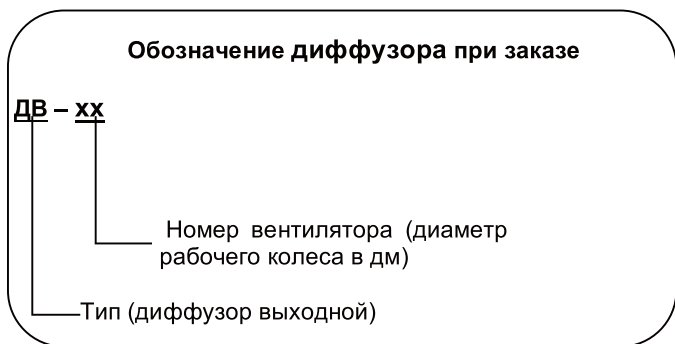
$$\Delta P_{\text{дифф}} = \zeta \cdot \rho \cdot V_0^2 / 2,$$

где $\zeta = 0,14$ – коэффициент сопротивления;

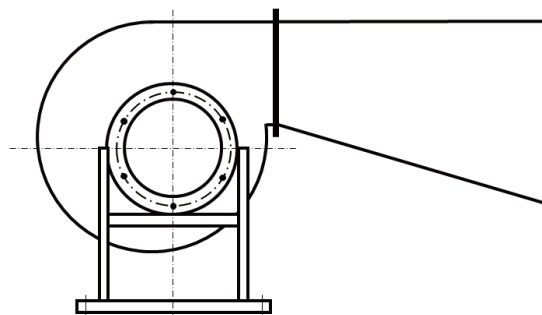
ρ – плотность перемещаемой среды;

V_0 – среднерасходная скорость на срезе выходного патрубка вентилятора.

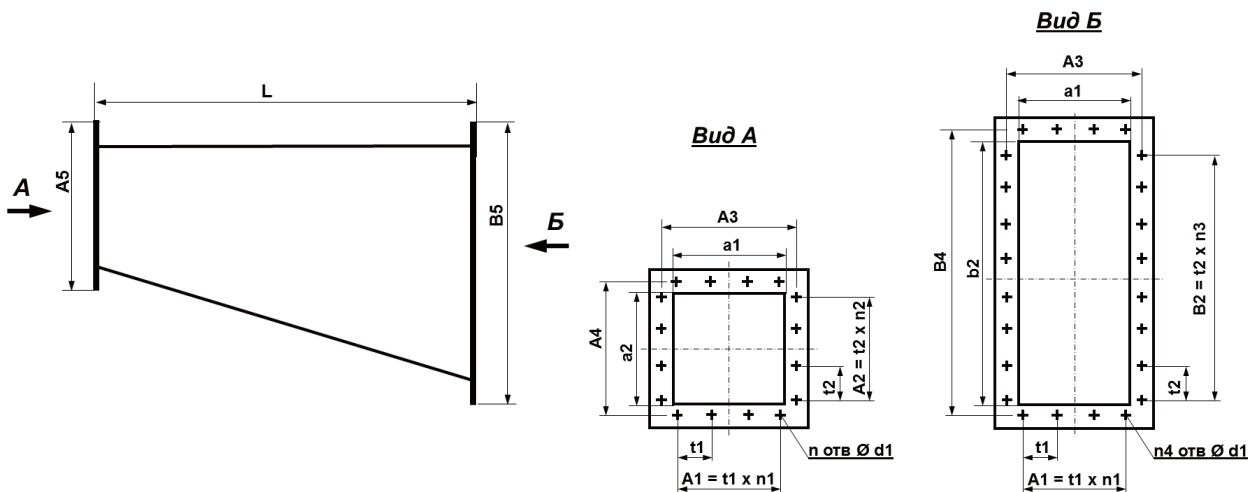
Диффузор выполнен из оцинкованной стали. Диффузор плоский с односторонним расширением. Выходная площадь диффузора в два раза больше входной.



Пример монтажа диффузора




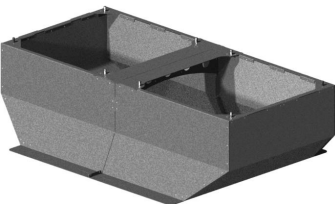

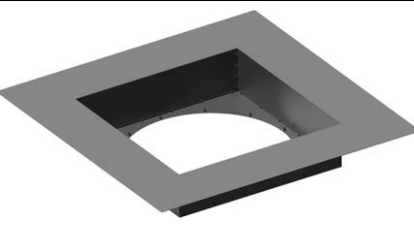
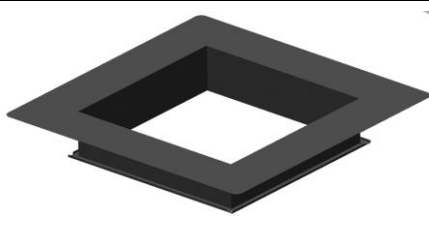
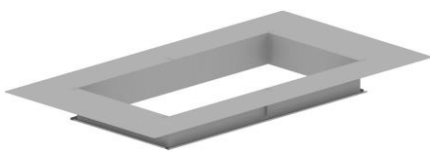
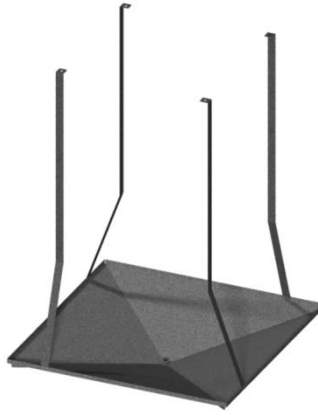
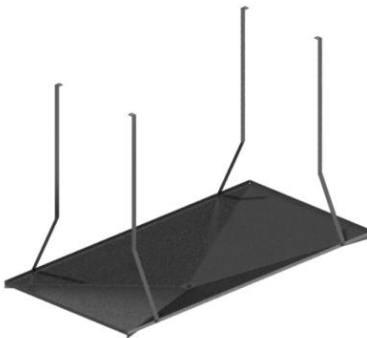
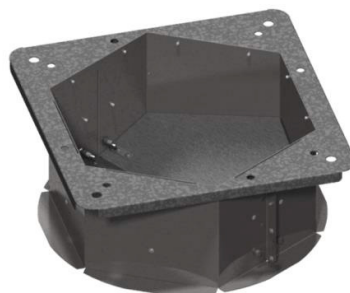
Габаритные и присоединительные размеры



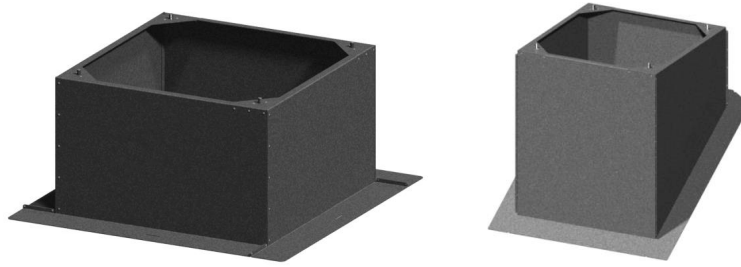
**ПРИНАДЛЕЖНОСТИ ДЛЯ УСТАНОВКИ
РАДИАЛЬНЫХ ВЕНТИЛЯТОРОВ УДАЛ-КРФ**

Тип диффузора	Размеры, мм															n	n1	n2	n3	n4	M, кг
	L	A5	B5	d1	a1	a2	A1	A2	A3	A4	t1	t2	b2	B2	B4						
ДВ-2,5	500	235	410	7	175	175	100	100	205	205	100	100	350	200	380	8	1	1	2	10	3.7
ДВ-3,15	630	89	310	7	221	221	200	200	255	155	100	100	442	400	376	12	2	2	4	16	5.8
ДВ-4	800	340	620	7	280	280	200	200	310	310	100	100	560	400	590	12	2	2	4	16	9.3
ДВ-5	1000	410	760	7	350	350	300	300	380	380	100	100	700	600	730	16	3	3	6	22	21.7
ДВ-6,3	1250	499	940	7	441	441	400	400	470	470	100	100	882	800	911	16	4	4	8	28	34.2
ДВ-8	1600	640	1200	11	560	560	600	600	600	600	150	150	1120	1200	1160	16	4	4	8	28	55.6
ДВ-10	2000	794	1500	12	704	706	750	750	750	750	150	150	1412	1500	1456	20	5	5	10	34	87.5
ДВ-12,5	2500	985	1860	12	875	875	750	750	930	930	150	150	1750	1500	1805	24	5	5	10	34	136

ПРИНАДЛЕЖНОСТИ ДЛЯ УСТАНОВКИ ВЕНТИЛЯТОРОВ УДАЛ-КРФ

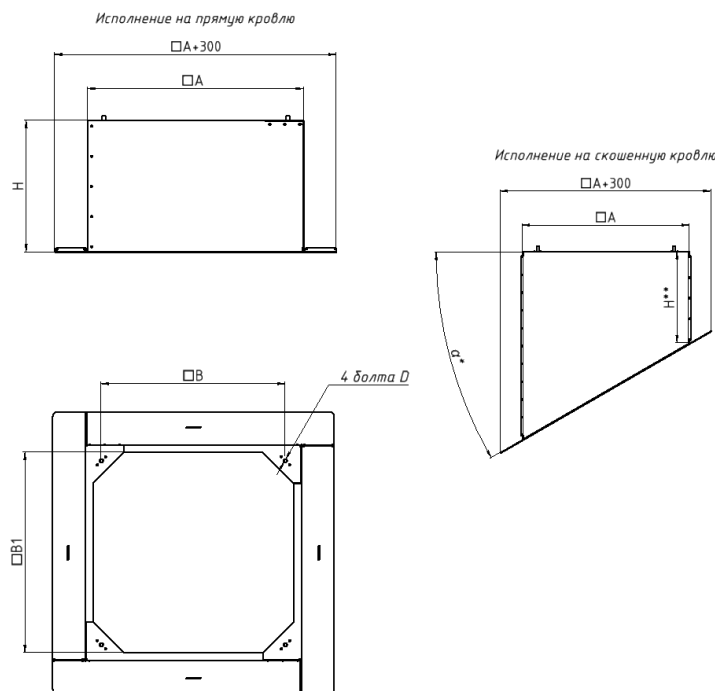
<p>Стакан для установки одинарного вентилятора</p> 	<p>Стакан установки спаренных вентиляторов на квадратный проём</p> 	<p>Стакан установки спаренных вентиляторов на прямоугольный проём</p> 
<p>Патрубок стакана для установки одинарного вентилятора</p> 	<p>Патрубок стакана для установки спаренных вентиляторов на квадратный проём</p> 	<p>Патрубок стакана для установки спаренных вентиляторов на прямоугольный проём</p> 
<p>Поддон для квадратного проема</p> 	<p>Поддон для прямоугольного проема</p> 	<p>Обратный клапан</p> 

МОНТАЖНЫЙ СТАКАН СВ(И)
ДЛЯ УСТАНОВКИ ОДИНОЧНЫХ КРЫШНЫХ РАДИАЛЬНЫХ ВЕНТИЛЯТОРОВ



Наружные панели изготавливаются из листовой оцинкованной стали и склепываются друг с другом заклепками из нержавеющей стали, образуя коробчатую несущую конструкцию. Выпускается в обычном (СВ) и теплоизолированном (СВИ) исполнениях. Во втором случае облицовываются изнутри слоем минеральной ваты в 30 мм с покрытием из тонкого оцинкованного листа. Выпускается специальный вид стаканов, предназначенных для установки на наклонную кровлю. Возможно изготовление стакана в боковом подключении, в обычном исполнении (СВ-Б) и теплоизолированном (СВИ-Б).

Предпочтительный размер проёма в кровле принимается как квадрат со стороной А, где А – размер из таблицы ниже. Сторона может превышать размер А не более чем на 50 мм.



Обозначение *	Типоразмер вентилятора	Размер, мм					М ***, кг
		А	В	В1	Н **	Д	
СВ / СВИ-4-аα	3,15	400	330	345	450	М12	13 / 16
СВ / СВИ-5-аα	3,55; 4	525	390	470	600	М12	22 / 26
СВ / СВИ-6,3-аα	4,5; 5	625	510	570	600	М12	25 / 31
СВ / СВИ-8-аα	5,6; 6,3	815	650	765	600	М16	54 / 65
СВ / СВИ-10-аα	7,1; 8	985	840	930	600	М16	65 / 78
СВ / СВИ-11,2-аα	9; 10	1125	1050	1070	600	М16	72 / 88

* Величина угла α варьируется от 0 до 45°. При угле 0° - обозначение угла не указывается. Пример обозначения теплоизолированного стакана типоразмера 10 для установки на наклонную кровлю с углом 15°: СВИ-10-а15.

** При значениях $\alpha \geq 20^\circ$, высота Н уменьшается на 100 мм.

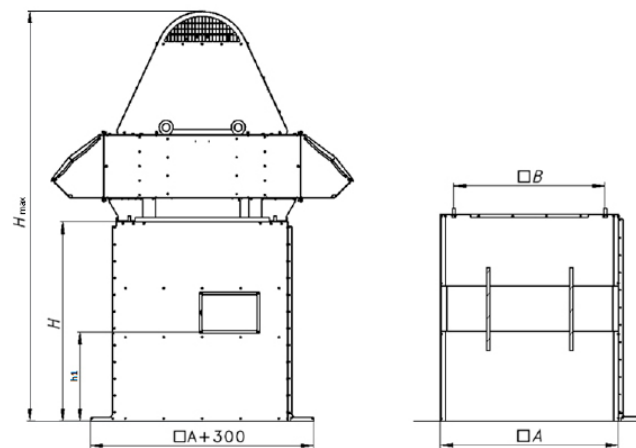
*** Масса указана для исполнений стаканов.

МОНТАЖНЫЙ СТАКАН СВЛ(И)–НЗ С ЛЮЧКОМ ДЛЯ УСТАНОВКИ ОДИНОЧНЫХ КРЫШНЫХ РАДИАЛЬНЫХ ВЕНТИЛЯТОРОВ СОВМЕСТНО С ПРОТИВОПОЖАРНЫМ КЛАПАНОМ НЗ С ЭЛЕКТРОМЕХАНИЧЕСКИМ ПРИВОДОМ.

Наружные панели изготавливаются из листовой оцинкованной стали и склепываются друг с другом заклепками из нержавеющей стали, образуя коробчатую несущую конструкцию. Выпускается в обычном (СВЛ) и теплоизолированном (СВЛИ) исполнениях. Во втором случае облицовываются изнутри слоем минеральной ваты в 30 мм с покрытием из тонкого оцинкованного листа. Для обслуживания электромеханического привода клапана в корпусе стакана предусмотрен лючок.

Возможно изготовление специальных стаканов, предназначенных для установки на наклонную кровлю. Габаритные размеры и угол наклона данного исполнения изготавливается по согласованию с менеджером.

Размер проёма в кровле принимается как квадрат со стороной А, где А – размер из таблицы ниже. Сторона может превышать размер А не более чем на 50 мм.



НАИМЕНОВАНИЕ	ВЕНТИЛЯТОР	A	B	H(min)	h1	H MAX*	ζ	СЕЧЕНИЕ КЛАПАНА
СВЛ/СВЛИ-5-НЗ	4	530	390	850	500	1402	0,29	455X455
СВЛ/СВЛИ-6,3-НЗ	4,5; 5	630	510	900	500	1590	0,28	550X550
СВЛ/СВЛИ-8-НЗ	5,6; 6,3	820	650	1000	500	1885	0,24	750X750
СВЛ/СВЛИ-10-НЗ	7,1; 8	990	840	1050	500	2265	0,21	920X920
СВЛ/СВЛИ-11,2-НЗ	9; 10	1130	1050	1050	500	2495	0,2	1060X1060

* Величина угла α варьируется от 0 до 45°. При угле 0° - обозначение угла не указывается. Пример обозначения теплоизолированного стакана типоразмера 10 для установки на наклонную кровлю с углом 15°: СВЛИ-10-а15.

** При значениях $\alpha \geq 20^\circ$, высота **H** уменьшается на 100 мм.

Потери давления на клапане $\Delta P = \zeta \cdot \rho \cdot (Q / S_{н.с.} \cdot 3600)^2 / 2$,

где **S_{н.с.}**, **M₂** - Площадь проходного сечения клапана НЗ.

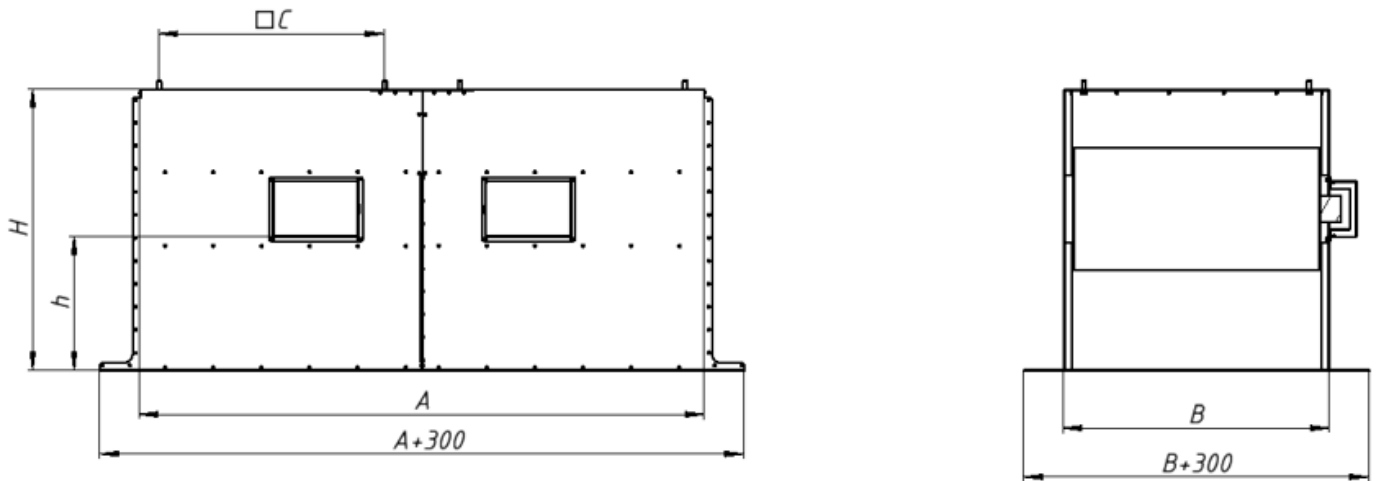
ζ – Коэффициент местного сопротивления клапана НЗ.

ρ – плотность перемещаемой среды;

Q – расход установки.

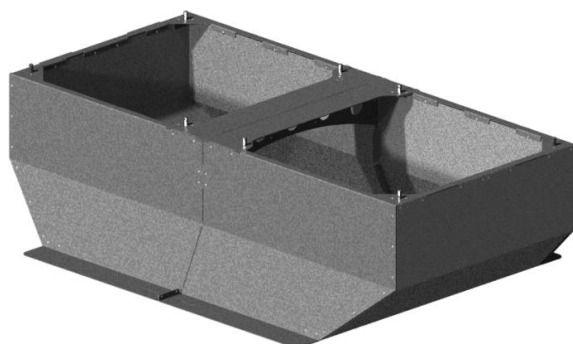
Площадь проходного сечения уменьшается на коэффициент 0,84 от сечения клапана.

Например: клапан 0,55x0,55 сечением умножаем на 0,84 и получаем его проходное сечение.



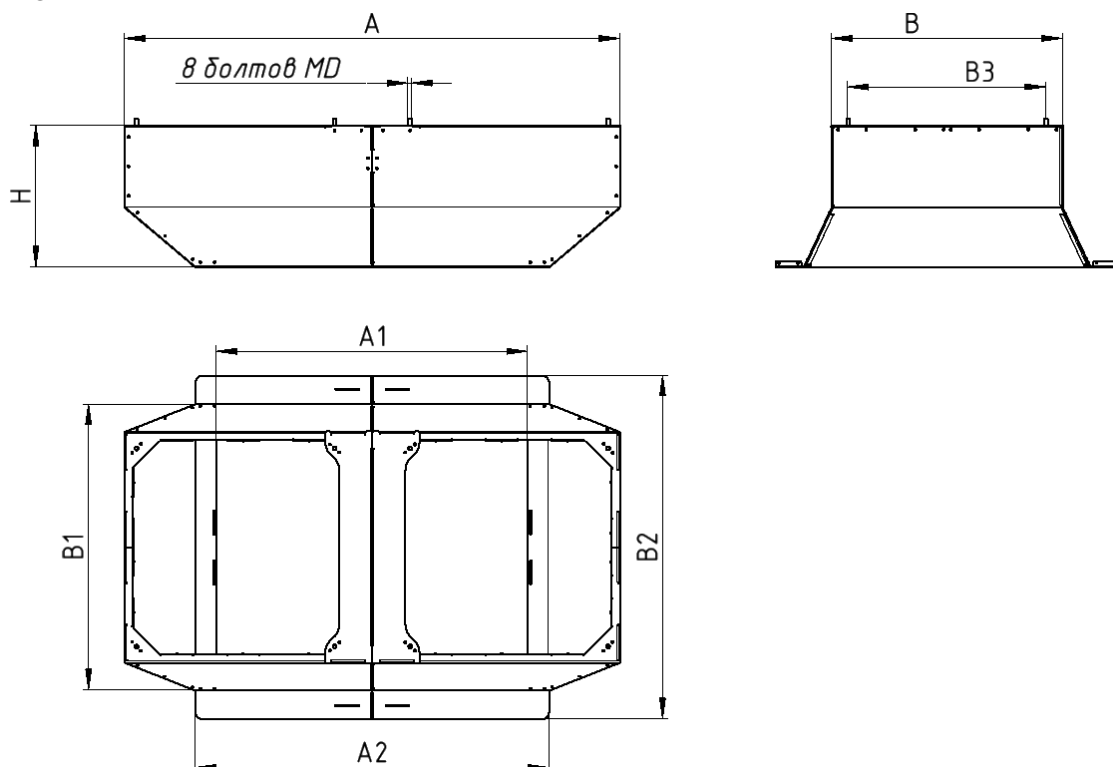
Обозначение	Типоразмер вентилятора	A	B	C	H	h
ССВЛ(И)-10,0-1-НЗ	6.3	2100	975	650	1050	500
ССВЛ(И)-10,0-2-НЗ	7.1	2100	975	840	1050	500
ССВЛ(И)-11,2-1-НЗ	8	2450	1125	840	1050	500
ССВЛ(И)-11,2-2-НЗ	9	2450	1125	1050	1050	500

СТАКАН ССВ(И) ДЛЯ УСТАНОВКИ СПАРЕННЫХ КРЫШНЫХ РАДИАЛЬНЫХ ВЕНТИЛЯТОРОВ НА КРОВЛЮ С КВАДРАТНЫМ ПРОЕМОМ



Выпускается в исполнениях 1 и 2, которые отличаются межцентровым расстоянием болтов, используемых для закрепления вентиляторов на стакане. Наружные панели изготавливаются из листовой оцинкованной стали, склепываются друг с другом заклепками из нержавеющей стали, образуя коробчатую несущую конструкцию. Выпускается в обычном и теплоизолированном исполнении. Во втором случае облицовывается изнутри слоем минеральной ваты в 30 мм с покрытием из тонкого оцинкованного листа.

Предпочтительный размер проёма в кровле принимается как $A1 \times B1$, где $A1$ и $B1$ – размеры из таблицы ниже.

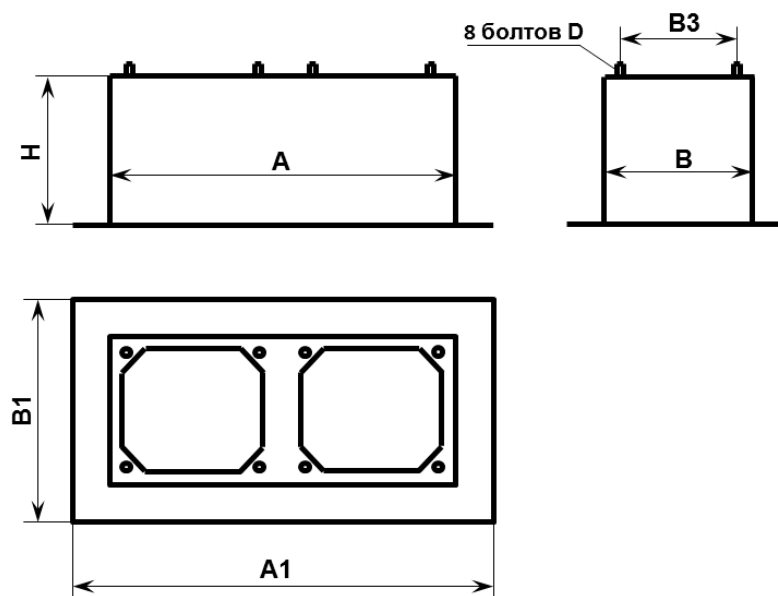


Обозначение	Типоразмер вентилятора	Размер, мм									М, кг
		A	A1	A2	B	B1	B2	B3	H	D	
ССВ / ССВИ-12-1	6,3	1850	1200	1500	750	1200	1500	650	600	M16	120 / 150
ССВ / ССВИ-15-1	8	2160	1470	1770	980	1470	1770	840	600	M16	150 / 186
ССВ / ССВИ-15-2	9	2450	1470	1770	1125	1470	1770	1050	600	M16	151 / 185

СТАКАН ССВ(И)ПР ДЛЯ УСТАНОВКИ СПАРЕННЫХ КРЫШНЫХ РАДИАЛЬНЫХ ВЕНТИЛЯТОРОВ НА КРОВЛЮ С ПРЯМОУГОЛЬНЫМ ПРОЕМОМ



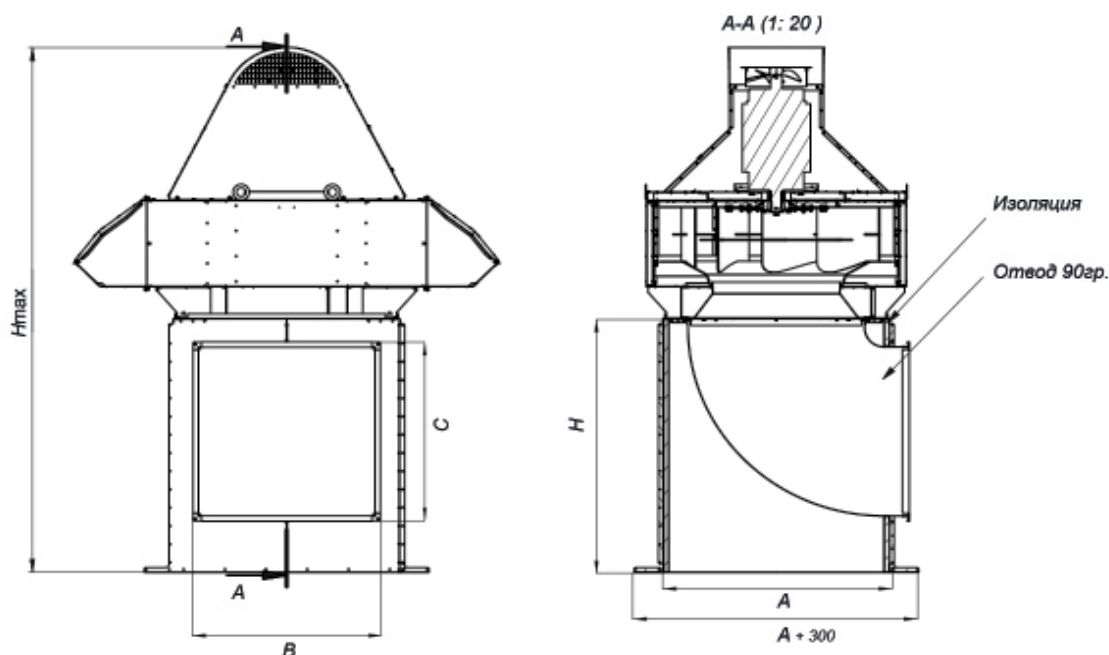
Выпускается в исполнениях 1 и 2, которые отличаются межцентровым расстоянием болтов, используемых для закрепления вентиляторов на стакане. Наружные панели изготавливаются из листовой оцинкованной стали, склеиваются друг с другом заклепками из нержавеющей стали, образуя коробчатую несущую конструкцию. Выпускается в обычном и теплоизолированном исполнении. Во втором случае облицовывается изнутри 30 мм слоем минеральной ваты с покрытием из тонкого оцинкованного листа. Предпочтительный размер проёма в кровле принимается как АхВ, где А и В – размеры из таблицы ниже.



Обозначение	Типоразмер вентилятора	Размер, мм							М, кг
		А	А1	В	В1	В3	Н	Д	
ССВпр / ССВИпр-10-1	6,3	2100	2400	975	1275	650	600	М16	129/158
ССВпр / ССВИпр-11,2-1	8	2450	2750	1125	1420	840	600	М16	152/186
ССВпр / ССВИпр-11,2-2	9	2450	2750	1125	1420	1050	600	М16	149/183

МОНТАЖНЫЙ СТАКАН СВ(И)-Б С БОКОВЫМ ПОДКЛЮЧЕНИЕМ ДЛЯ УСТАНОВКИ ОДИНОЧНЫХ КРЫШНЫХ РАДИАЛЬНЫХ ВЕНТИЛЯТОРОВ

Наружные панели изготавливаются из листовой оцинкованной стали и склепываются друг с другом заклепками из нержавеющей стали, образуя коробчатую несущую конструкцию. Внутри конструкции располагается отвод под углом 90°. Выпускается в обычном (СВ-Б) и теплоизолированном (СВИ-Б) исполнениях. Во втором случае облицовываются изнутри слоем минеральной ваты в 30 мм с покрытием из тонкого оцинкованного листа.



H max – по запросу

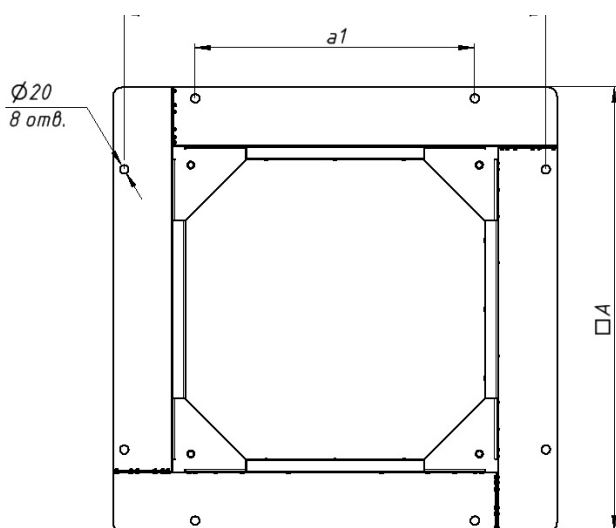
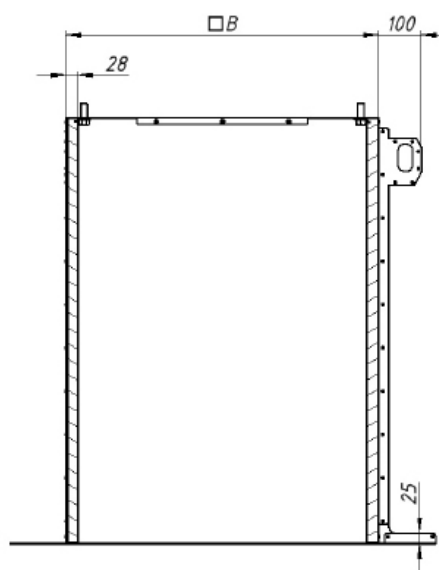
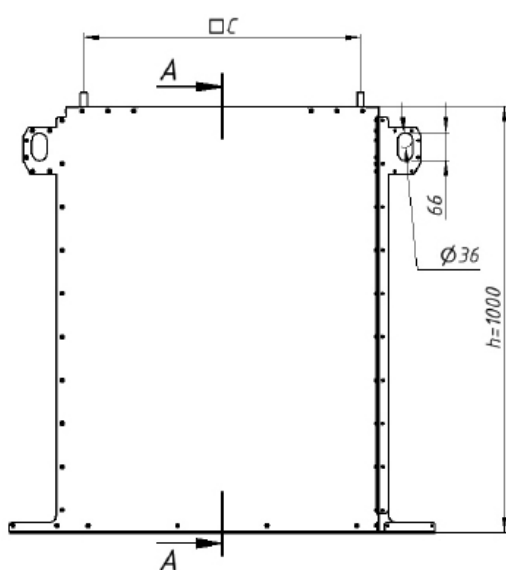
ОБОЗНАЧЕНИЕ	ТИПОРАЗМЕР ВЕНТИЛЯТОРА	РАЗМЕР, ММ			
		A	B*	C*	H
СВ-Б / СВИ-Б-8	4,5; 5	750	450	450	1150
СВ-Б / СВИ-Б-10	5,6; 6,3; 7,1; 8	985	800	700	1150
СВ-Б / СВИ-Б-10	6,3; 7,1; 8	985	700	700	1150
СВ-Б / СВИ-Б-11.2	9	1150	900	900	1350

МОНТАЖНЫЕ СТАКАНЫ НЕСТАНДАРТНОГО ИСПОЛНЕНИЯ СВ(И)-ПИК

Наружные панели изготавливаются из листовой оцинкованной стали и склепываются друг с другом заклепками из нержавеющей стали, образуя коробчатую несущую конструкцию. Выпускается в обычном (СВ) и теплоизолированном (СВИ) исполнениях. Во втором случае облицовываются изнутри слоем минеральной ваты в 30 мм с покрытием из тонкого оцинкованного листа.

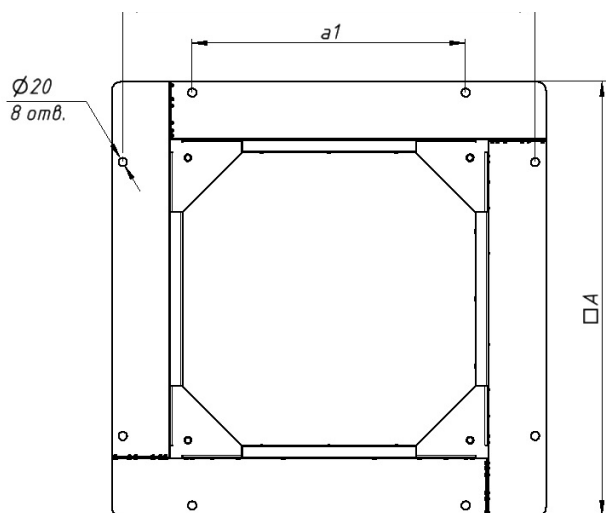
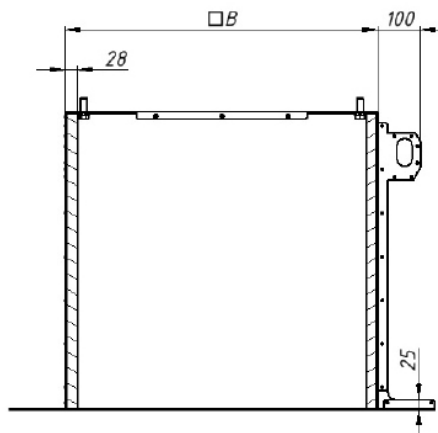
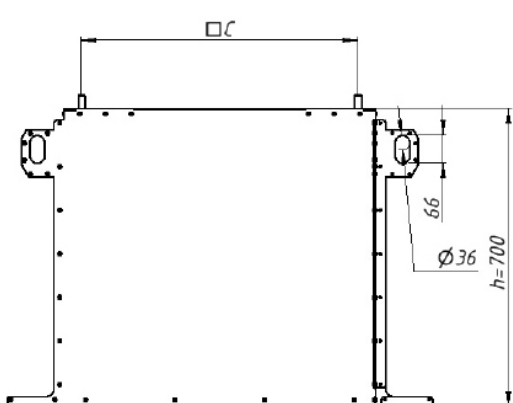
Предпочтительный размер проёма в кровле принимается как квадрат со стороной А, где А – размер из таблиц ниже. Сторона может превышать размер А не более чем на 50 мм.

СВ(И)-ПИК h1000



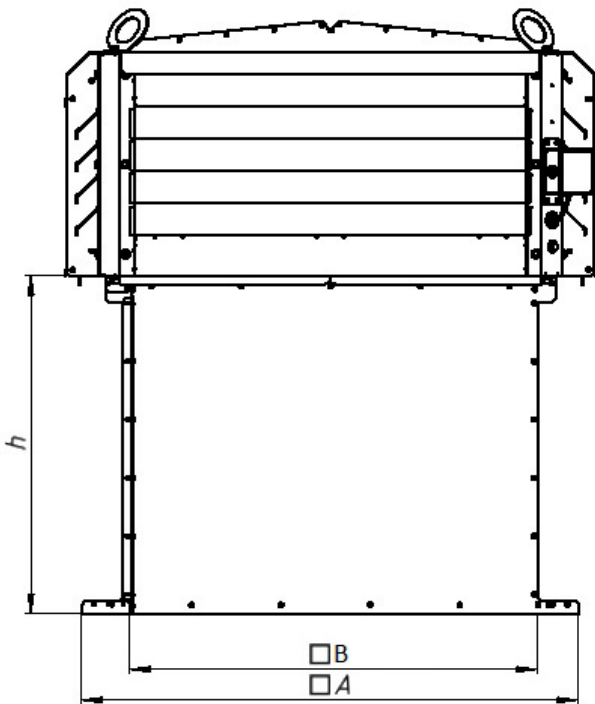
Обозначение	A	B	C	a1	a2
СВ(И)-ПИК-8-h1000	1000	734	650	630	950
СВ(И)-ПИК-10-h1000	1250	984	840	880	1200
СВ(И)-ПИК-11,2-h1000	1400	1134	1050	1030	1350

СВ(И)-ПИК h700



Обозначение	A	B	C	a1	a2
СВ(И)-ПИК-8-h700	1000	734	650	630	950
СВ(И)-ПИК-10-h700	1250	984	840	880	1200
СВ(И)-ПИК-11,2-h700	1400	1134	1050	1030	1350

СВ(И)-ПИК-КО

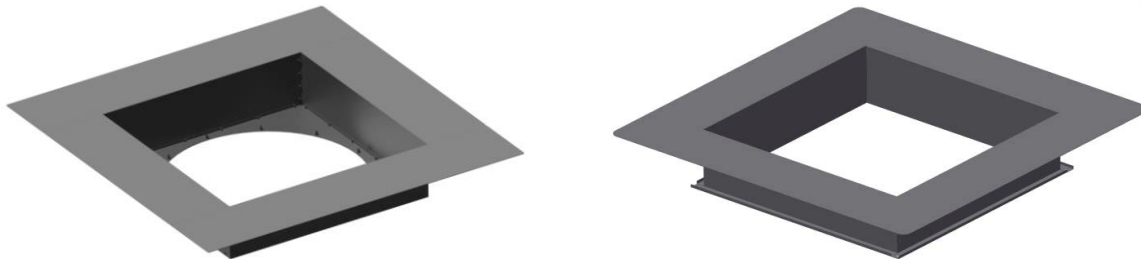


Обозначение	A	B	h*
СВ(И)-ПИК-КО-4,5	1000	800	700
СВ(И)-ПИК-КО-5			
СВ(И)-ПИК-КО-5,6			
СВ(И)-ПИК-КО-6,3	1400	1080	700
СВ(И)-ПИК-КО-7,1			
СВ(И)-ПИК-КО-8			
СВ(И)-ПИК-КО-9	1480	1185	700
СВ(И)-ПИК-КО-10	1750	1450	800
СВ(И)-ПИК-КО-11,2			

h* - минимальная допустимая высота стакана

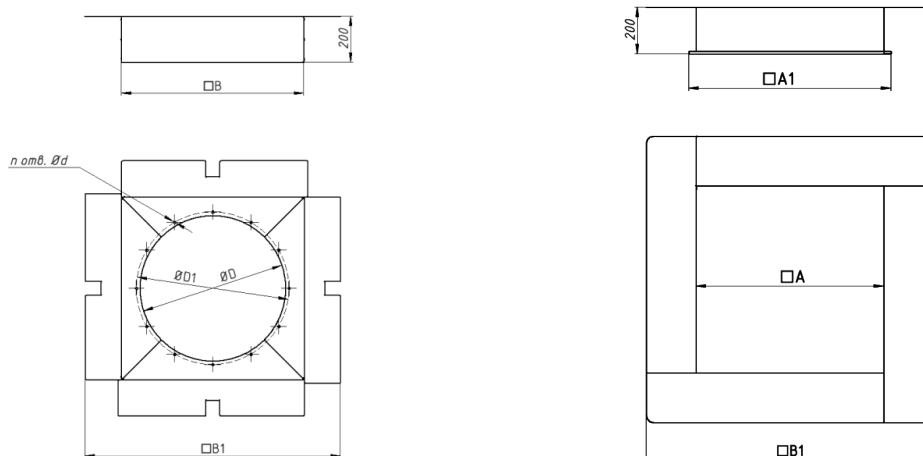
Патрубки стаканов для установки крышных радиальных вентиляторов на кровлю

ПАТРУБОК СТАКАНА ДЛЯ УСТАНОВКИ КРЫШНЫХ РАДИАЛЬНЫХ ВЕНТИЛЯТОРОВ НА КРОВЛЮ С КВАДРАТНЫМ ПРОЕМОМ



Патрубки используются для подсоединения к системе воздуховодов. Используются совместно со стаканом для квадратных проемов в кровле. Изготавливаются из листовой оцинкованной стали. Прижимаются к опорной конструкции нижним фланцем стакана.

Возможно изготовление патрубков под прямоугольные воздуховоды с длинной стороной сечения не более указанного в таблице. Обозначение такого патрубка под воздуховод 800x500 и монтажный стакан СВ(И)-10 будет «ПСкв-10-800x500».



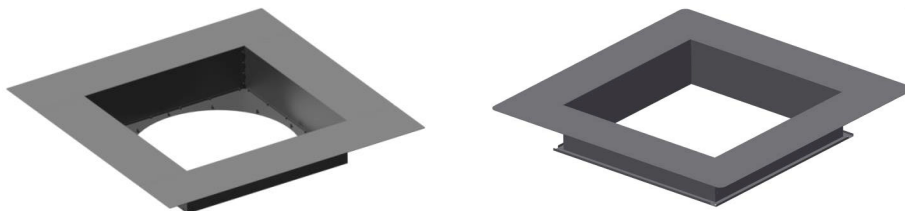
Патрубки для одинарного вентилятора (для стакана СВ, СВИ)

Обозначение	Типоразмер вентилятора	Размер, мм						M, кг
		□A, ØD	□A1	ØD1	B	B1	d	
ПСкв-5-315	3,55; 4	315	355	345	505	745	8	6,4...6,8
ПСкр / ПСкв-5-355		355	395	385				
ПСкр / ПСкв-5-400		400	440	430				
ПСкв-6,3-400	4,5; 5	400	440	430	605	845	8	7,7...8,3
ПСкр / ПСкв-6,3-450		450	490	480				
ПСкр / ПСкв-6,3-500		500	540	530				
ПСкв-8-500	5,6; 6,3	500	540	530	790	1110	8	17,4...18,9
ПСкр / ПСкв-8-560		560	620	590				
ПСкр / ПСкв-8-630		630	690	660				
ПСкв-10-630	7,1; 8	630	690	660	965	1285	8	22...24,2
ПСкр / ПСкв-10-710		710	770	740				
ПСкр / ПСкв-10-800		800	860	830				
ПСкв-11,2-800	9; 10	800	860	830	1105	1425	12	24,4...27,8
ПСкр / ПСкв-11,2-900		900	960	940				
ПСкр / ПСкв-11,2-1000		1000	1060	1040				

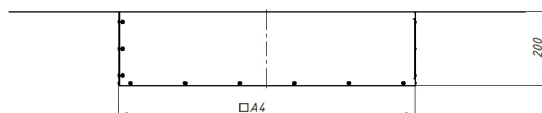
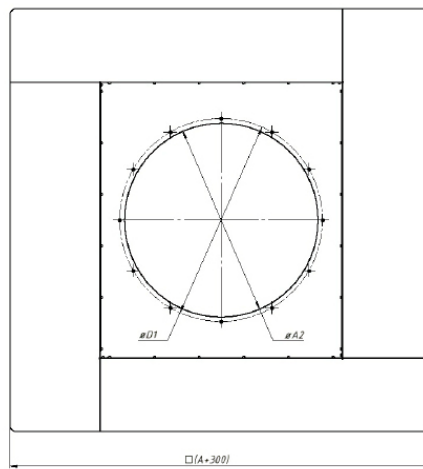
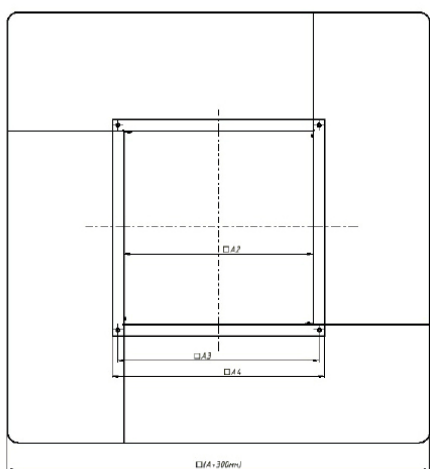
Патрубки для спаренных вентиляторов (для стакана ССВ, ССВИ)

Обозначение	Типоразмер вентилятора	Размер, мм						n	k	M, кг
		□A, ØD	□A1	ØD1	B	B1	d			
ПССкв-12-1000	6,3; 7,1; 8	1000	1060	1040	1190	1500	12	16	20	28
ПССкр / ПССкв-12-1120	6,3; 7,1; 8	1120	1180	1160	1190	1500	12	16	20	25
ПССкв-15-1250	8; 9	1250	1290	1290	1460	1770	12	16	20	35
ПССкр / ПССкв-15-1400	8; 9	1400	1460	1450	1460	1770	12	16	20	32

**ПАТРУБКИ ДЛЯ УСТАНОВКИ КРЫШНЫХ ОСЕВЫХ
ВЕНТИЛЯТОРОВ УПОР-КО(И) НА КРОВЛЮ**



Патрубки используются для подсоединения к системе воздуховодов. Изготавливаются из листовой оцинкованной стали. Патрубки прижимаются к кровле нижним фланцем монтажного стакана. А рекомендуемый проём в кровле, соответствующий размеру стакана УПОР-КО(И)



ТИПОРАЗМЕР, W	A	ПСКВ-КО-W-A ₂			ПСКР-КО-W-ØA ₂		
		A _{2MAX}	A _{4MAX}	A _{3MAX}	A _{4MAX}	D _{1MAX}	ØA _{2MAX}
3.15	520	400	460	430	470	430	400
3.55	520	400	460	430	470	430	400
4.0	615	500	560	530	565	530	500
4.5	615	500	560	530	565	530	500
5.0	815	700	760	730	775	740	710
5.6	815	700	760	730	775	740	710
6.3	985	900	960	930	935	830	800
7.1	985	900	960	930	935	830	800
8.0	1075	1000	1060	1030	1025	940	900
9.0	1180	1100	1160	1130	1130	1040	1000
10.0	1450	1300	1360	1330	1400	1290	1250
11.2	1450	1300	1360	1330	1400	1290	1250
12.5	1550	1400	1460	1430	1550	1290	1250

A+300 - max размер опорной площадки патрубка

A2max - максимальный размер воздуховода патрубка. Округление в меньшую сторону

A4max - габариты по фланцу

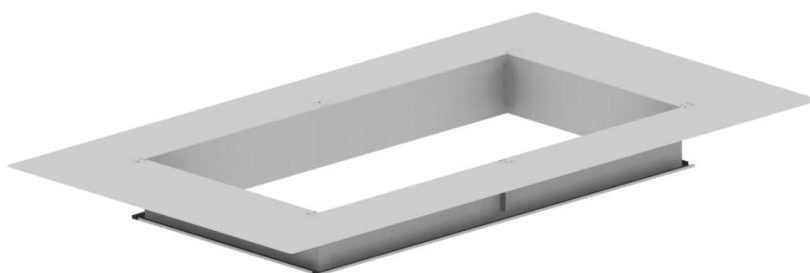
A3max - расстояние по осям присоединительных отверстий

кв - прямоугольное/квадратное сечение воздуховода патрубка

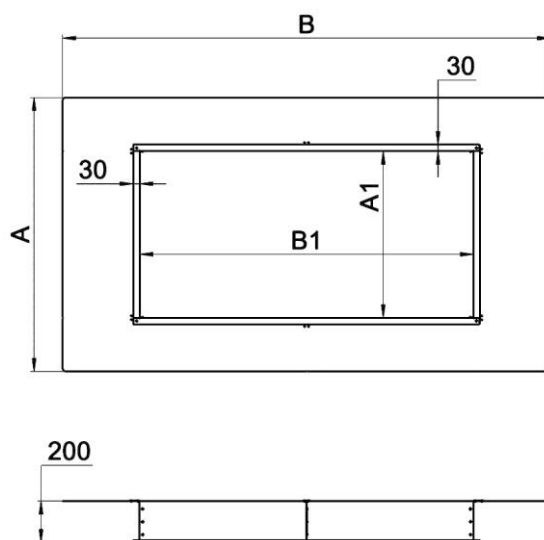
кр - круглое сечение воздуховода патрубка

D1max - максимальный диаметр осей присоединительных отверстий по фланцу для круглого сечения воздуховода патрубка

ПАТРУБОК СТАКАНА ДЛЯ УСТАНОВКИ СПАРЕННЫХ КРЫШНЫХ РАДИАЛЬНЫХ ВЕНТИЛЯТОРОВ НА КРОВЛЮ С ПРЯМОУГОЛЬНЫМ ПРОЕМОМ ПССПР

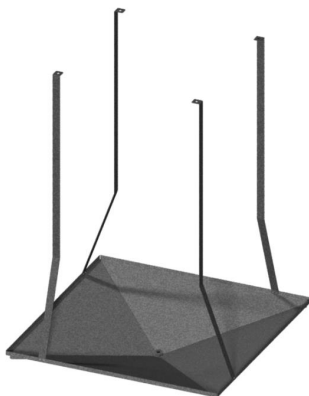


Патрубки используются для подсоединения к системе воздуховодов. Используются совместно со стаканами ССВпр и ССВИпр для установки на кровлю с прямоугольным проемом. Изготавливаются из листовой оцинкованной стали. Патрубки прижимаются к кровле нижним фланцем монтажного стакана.



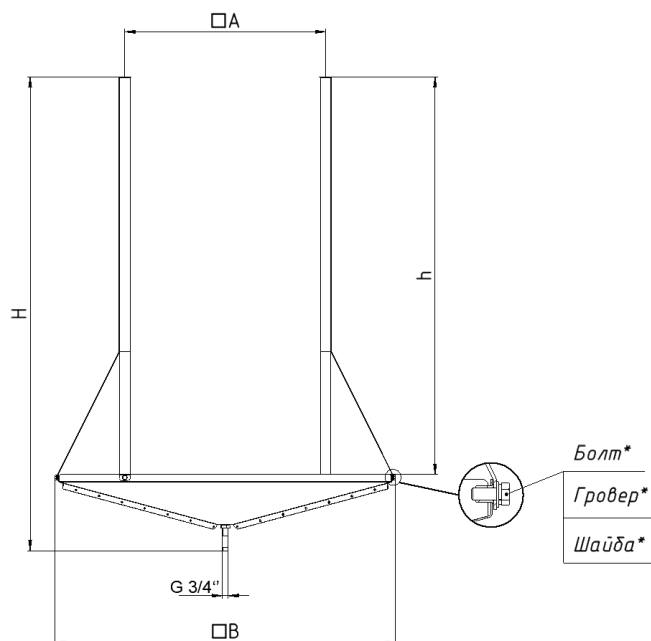
Обозначение	Типоразмер вентилятора	Размер, мм				М, кг
		A	A1	B	B1	
ПССпр-10-800	6,3; 7,1; 8	1315	800	2340	1600	34
ПССпр-10-900			900		1800	
ПССпр-11,2-1000	8; 9	1420	1000	2750	2000	42

**ПОДДОНЫ КРЫШНЫХ РАДИАЛЬНЫХ ВЕНТИЛЯТОРОВ
ПОДДОНЫ КРЫШНЫХ РАДИАЛЬНЫХ ВЕНТИЛЯТОРОВ ДЛЯ КВАДРАТНОГО ПРОЕМА ПВ**



Предназначены для сбора и удаления конденсата, образующегося на холодных металлических частях вентилятора и монтажного стакана при взаимодействии с влажным воздухом из помещения. Изготавливаются из оцинкованной стали. Поддон имеет сливное отверстие с трубной резьбой G3/4-B (3/4 дюйма) для отвода конденсата.

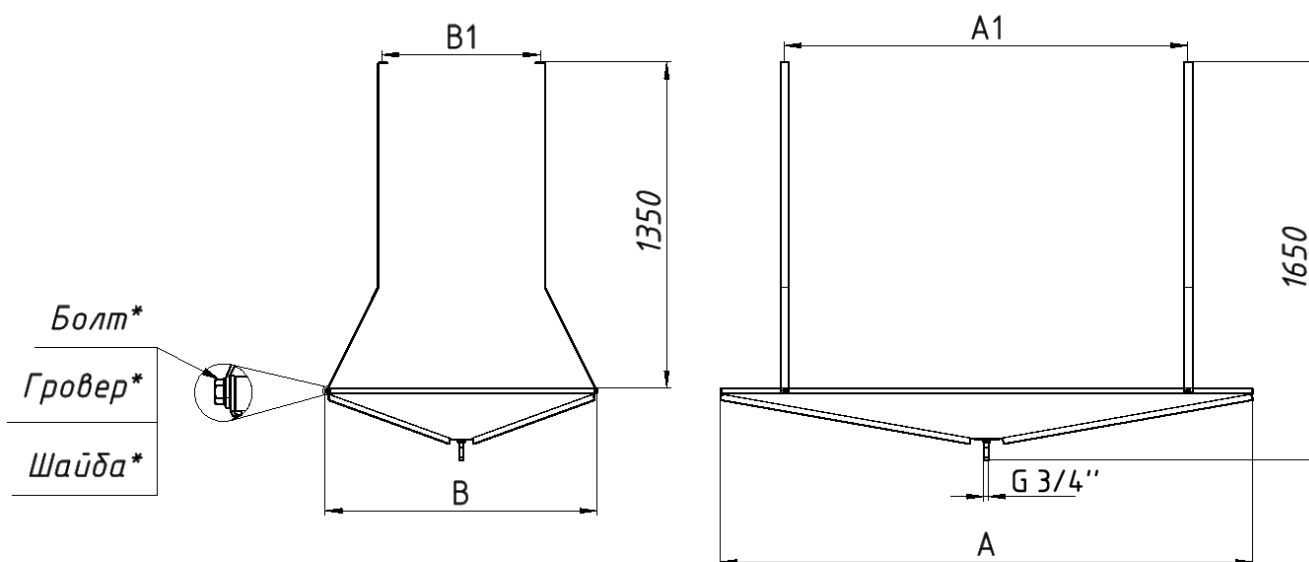
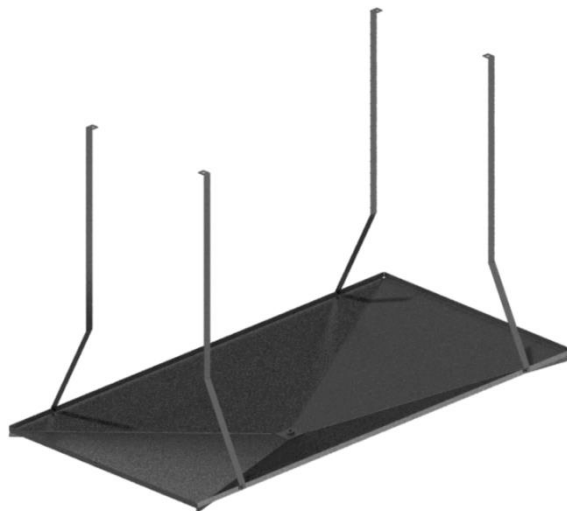
Поддон крепится к основанию вентилятора к тем же крепёжным отверстиям, что и обратный клапан КО для крышных радиальных вентиляторов.



*Входят в комплект поддона

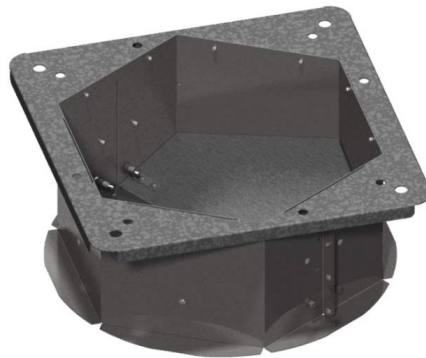
Обозначение	Типоразмер вентилятора	Размер, мм				М, кг
		A	B	H	h	
ПВ-5	3,55; 4	298	578	1378	1200	7,1
ПВ-6,3	4,5; 5	390	688	1392	1200	8,6
ПВ-8	5,6; 6,3	517	891	1570	1350	12,4
ПВ-10	7,1; 8	669	1118	1587	1350	15
ПВ-11,2	9; 10	737	1238	1616	1350	20
ПСВ-12-1	2x6,3	517x470	1300	1650	1350	26
ПСВ-12-2	2x8; 2x7,1	669x380	1300	1650	1350	26
ПСВ-15-1	2x8	669x518	1600	1650	1350	29
ПСВ-15-2	2x9	737x566	1600	1650	1350	29

ПОДДОНЫ КРЫШНЫХ РАДИАЛЬНЫХ ВЕНТИЛЯТОРОВ ДЛЯ ПРЯМОУГОЛЬНОГО ПРОЕМА ПСВ



**Входят в комплект поддона*

Обозначение	Типоразмер вентилятора	Размер, мм				М, кг
		A	A1	B	B1	
ПСВ-10-1	6,3	2200	1650	1100	517	32
ПСВ-10-2	8; 7,1	2200	1900	1100	669	32
ПСВ-11,2-1	8	2500	1985	1220	669	37
ПСВ-11,2-2	9	2500	1900	1220	737	37
ПСВ-12-1	6,3	1300	470	1300	517	26
ПСВ-12-2	8; 7,1	1300	380	1300	669	26
ПСВ-15-1	8	1600	518	1600	669	29
ПСВ-15-2	9	1600	566	1600	737	29

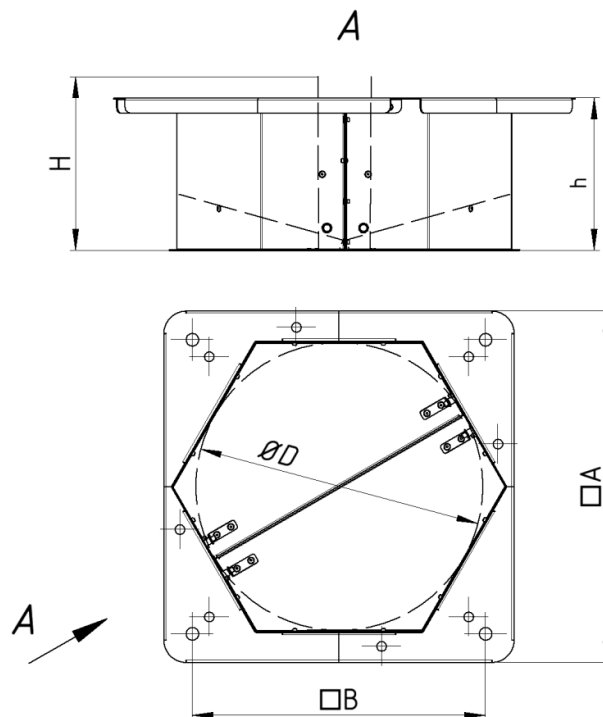


ОБРАТНЫЙ КЛАПАН КО ДЛЯ КРЫШНЫХ РАДИАЛЬНЫХ ВЕНТИЛЯТОРОВ

Данный обратный клапан применяется с вентиляторами УДАЛ-КРФ.

Обратный клапан предназначен для автоматического перекрытия воздуховода при неработающем вентиляторе. Клапан устанавливается только вертикально и непосредственно подсоединяется к крышному вытяжному вентилятору. Корпус шестигранной формы и створки изготавливаются из оцинкованной стали.

Обратный клапан не входит в стандартную комплектацию монтажного стакана, заказывается отдельно.



Обозначение	Типоразмер вентилятора	Размер, мм					М, кг
		A	B	D	H	h	
КО-2,55	2,8; 3,15	290	250	280	150	125	3
КО-3,15	3,55; 4	374	298	320	183	161	4
КО-4	4,5; 5	466	390	404	230	203	6
КО-5	5,6; 6,3	593	517	520	296	260	10
КО-6,3	7,1; 8	745	669	658	374	329	15
КО-7,1	9; 10	813	737	720	409	359	18

Размер H – полная высота с открытой заслонкой.

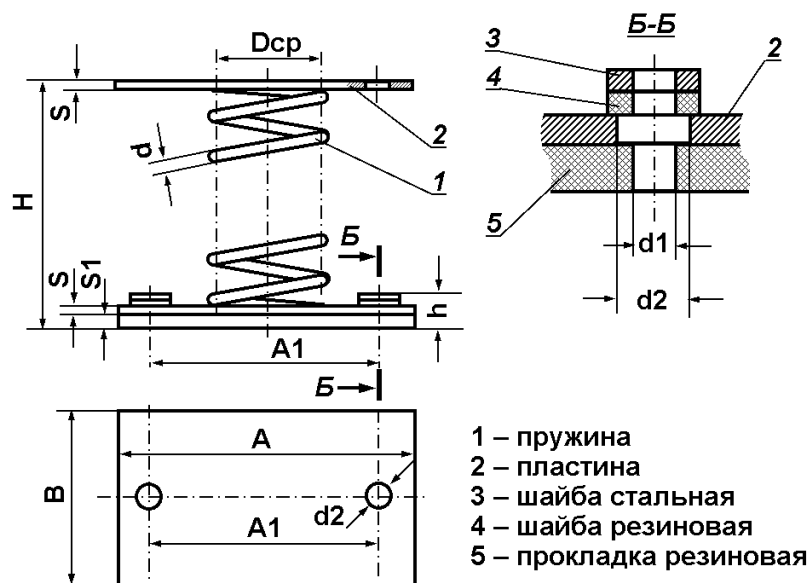


ВИБРОИЗОЛЯТОРЫ ДО

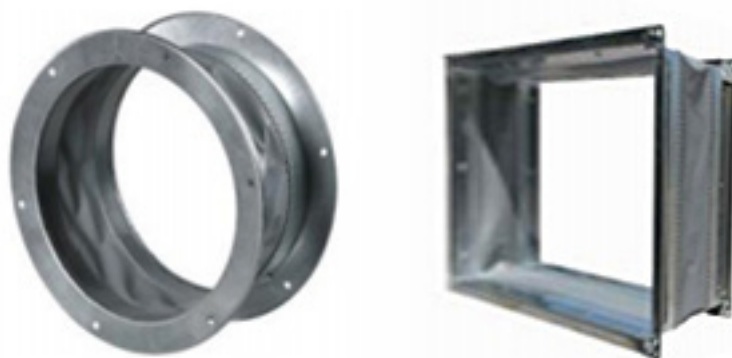
Виброизоляторы предназначены для снижения динамической нагрузки, передаваемой от вентилятора на несущую конструкцию. Пружинный виброизолятор ДО состоит из цилиндрической пружины и штампованных стальных пластин, жестко прикрепленных к ее торцам. Для снижения структурного шума, передаваемого через виброизолятор, крепление его к опорной конструкции рекомендуется осуществлять через резиновую прокладку, а под болты подкладывать резиновую шайбу.

Подбор виброизоляторов производится таким образом, чтобы нагрузка на каждый виброизолятор была близка к номинальной. Если нагрузка на виброизолятор превысит предельную, пружина может «схлопнуться», и виброизолятор перестанет выполнять свою защитную функцию. Размещать виброизоляторы под вентилятором следует таким образом, чтобы осадка пружин была одинаковой.

Габаритные и присоединительные размеры виброизоляторов ДО:



Обозначение	Вертикальная жесткость, Н/см	Нагрузка, кг		Осадка под нагрузкой, мм		Размеры, мм										M, кг	
		раб.	макс.	раб.	макс.	H	A	A1	B	S	S1	Dcp	h	d	d1		d2
ДО-38	45	12,4	15,5	27	33,7	77	100	70	60	2	5	30	12	3	8,4	12	0,29
ДО-39	61	22,3	27,8	36	45	97,5	110	80	70	2	5	40	12	4	8,4	12	0,41
ДО-40	81	34,6	43,2	41,7	52	123	130	100	90	3	10	50	18	5	8,4	12	0,94
ДО-41	124	55	68,7	43,4	54	138	130	100	90	3	10	54	18	6	10,5	14	1,03
ДО-42	165	96	120	57,2	72	180	150	120	110	3	10	72	19	8	10,5	14	1,79
ДО-43	294	168	210	56	70	202	160	130	120	3	10	80	19	10	10,5	14	2,46
ДО-44	357	243	303	66,5	83	236	180	150	140	3	10	96	19	12	10,5	14	3,74
ДО-45	442	380	475	84,5	106	291	220	180	170	3	10	120	19	15	13	16	6,58



ГИБКИЕ ВСТАВКИ К ВЕНТИЛЯТОРАМ

Гибкие вставки для перемещения в том числе агрессивной газовой среды. Изготавливаются из кислотостойкой резины или силикона, комплектуются химически стойкими нержавеющими фланцами, специальных марок стали. Температура перемещаемой среды общепромышленных от -40 °С до 80 °С, термостойких -40 °С до 600 °С.

№ вентилятора	Наименование гибкой вставки	Размер, мм	Длина, мм	Масса, кг
2,5	ВГТ 250	250	250	3,6
	ВГТ 175x175	175x175		3,3
3,15	ВГТ 315	315		4,5
	ВГТ 220x220	220x220		4,1
4	ВГТ 400	400		5,7
	ВГТ 280x280	280x280		5,2
5	ВГТ 500	500		7,1
	ВГТ 350x350	350x350		6,5
5,6	ВГТ 560	560		8,5
6,3	ВГТ 630	630		9,0
	ВГТ 440x440	440x440		8,1
7,1	ВГТ 710	710		11,0
8	ВГТ 800	800		11,4
	ВГТ 560X560	560X560		10,2
10	ВГТ 1000	1000		14,2
	ВГТ 700X700	700X700		12,8
11,2	ВГТ 1120	1120		17,0
12,5	ВГТ 1250	1250	17,7	
	ВГТ 875X875	875X875	15,9	



ШКАФЫ КОНТРОЛЬНО-ПУСКОВЫЕ

Шкафы предназначены для контроля и управления вентиляторами противодымной вентиляции. Шкафы являются низковольтным комплектным устройством управления, испытанным полностью. Шкафы являются компонентом блочно-модульного прибора управления пожарного. По возможности обмена информацией с другими компонентами прибора управления пожарного они являются неадресными, по виду обмена информацией – пороговыми, по реализации линий связи – проводными.

Климатическое исполнение и категория размещения шкафов должны соответствовать ГОСТ 15150, ГОСТ 15543.1.

При заказе шкафов необходимо указывать полное обозначение шкафа или состав и параметры управляемой установки (указывается в опросном листе):

- состав установки;
- алгоритм работы;
- мощности всех электропотребителей;
- сведения об устанавливаемых аппаратах, приборах и устройствах;
- степень защиты оболочки корпуса;
- обозначение настоящих технических условий.

Примечание: Возможно применение аппаратов, отличных от указанных в документации, но равноценных по техническим параметрам.

Полное обозначение шкафа состоит из обозначений типа, назначения управляемых вентиляторов, вида запуска, мощности электродвигателей и количества управляемых вентиляторов, номинального напряжения их электропитания, мощности и вида регулирования электрического нагревателя (при наличии), степени защиты оболочки корпуса и климатического исполнения.

* В данной подборке не представлено описание шкафов с устройствами плавного пуска.

Пример записи обозначения шкафа при заказе и в технической документации:

Шкаф контрольно-пусковой

ШКОП - 2 x 5,5/380 - К - 9 - 2- IP54 - У2 ТУ 4371-001-68132090-16



Основные технические характеристики, электрические схемы и габаритные размеры шкафов представлены в Руководстве по эксплуатации на конкретную модель изготовленную предприятием-изготовителем.

УСЛОВИЯ ЭКСПЛУАТАЦИИ

Аппаратура шкафа может работать в следующих условиях:

- температура окружающего воздуха от -45°C до +40°C;
- относительная влажность воздуха не более 98% при 25°C без конденсации влаги;
- высота над уровнем моря до 2000 м;
- длительное отклонение напряжения питания сети от -15% до +10%.

Конструкция шкафов выдерживает тепловые и электродинамические нагрузки, возникающие при значении короткого замыкания не более установленных номинальных значений.

При заказе шкафа потребитель должен указать параметры короткого замыкания в месте его установки.

Для шкафов с устройством защиты от короткого замыкания, включенным в блок ввода, следует указать максимально допустимое значение ожидаемого тока короткого замыкания на зажимах блока ввода.

Если устройством защиты от короткого замыкания является плавкий предохранитель, то изготовитель должен указать характеристики плавкой вставки (номинальный ток, отключающую способность, ток отключения и т. д.).

Если используют автоматический выключатель с расцепителем, имеющим выдержку времени, то изготовитель должен указать максимальную выдержку времени и значение тока установки, соответствующих ожидаемому току короткого замыкания.

Шкафы семейства ШКОП обеспечивают включение вентиляционной установки автоматически по сигналу от пожарной автоматики или вручную с лицевой панели для проверки работоспособности. Осуществляют световую индикацию режимов работы системы управления и вентиляционной установки. Производят автоматический контроль целостности линий связи с электродвигателем вентиляционной установки и с вышестоящим компонентом, формирующим стартовый сигнал. В систему пожарной автоматики выдаются сигналы о состоянии шкафа ШКОП и вентиляционной установки.

Электропитание шкафов ШКОП должно осуществляться по 1-й категории надежности. Производится непрерывный автоматический контроль наличия и соответствия уровня напряжения питания с выдачей сигнала в систему пожарной автоматики. Автоматический переход на резервный ввод осуществляет вышестоящий компонент прибора управления пожарного.

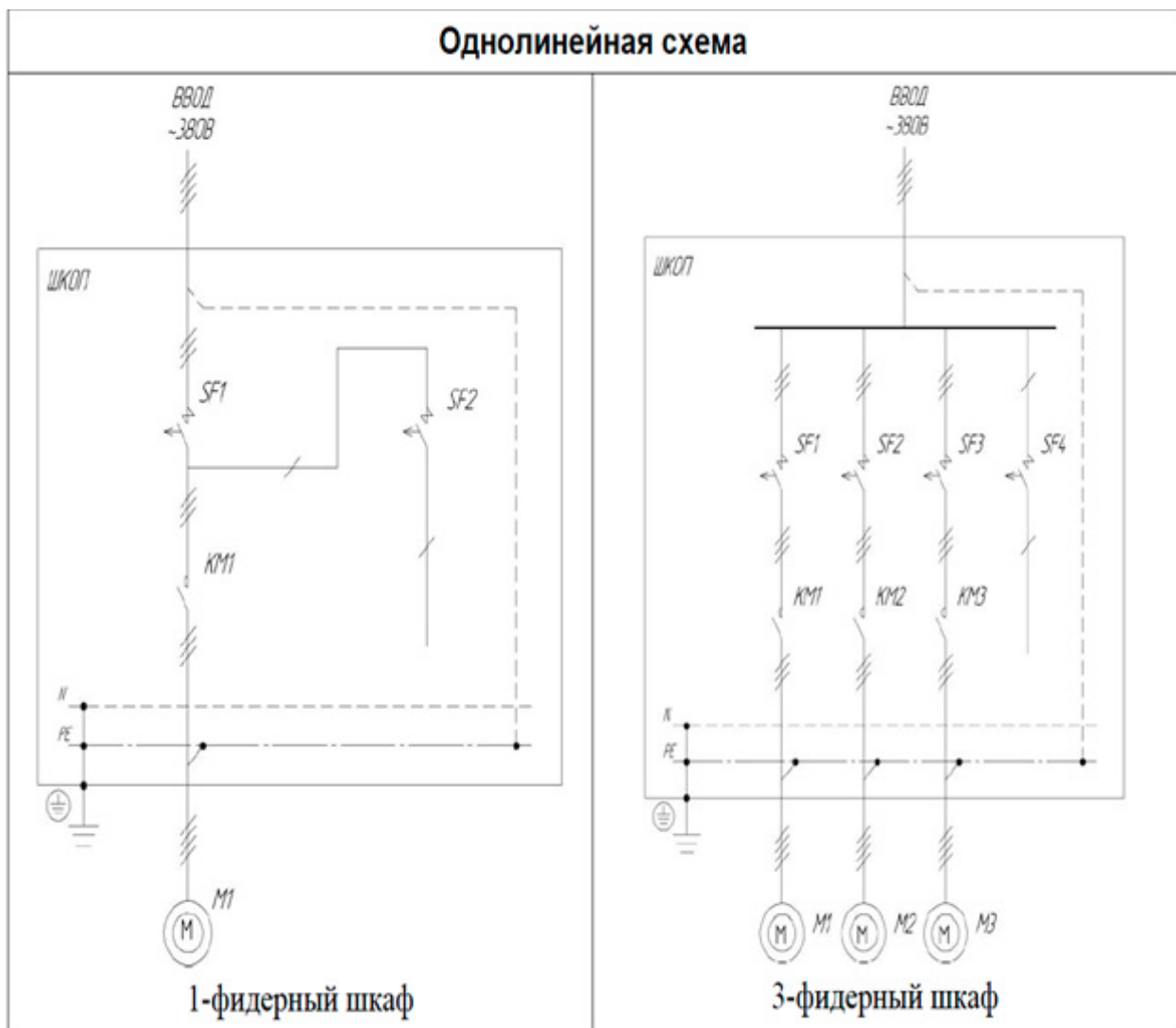
В отличие от систем автоматического управления установками общеобменной вентиляции, в системах автоматического управления противодымной вентиляцией не предусматривается автоматическая защита электродвигателей вентиляторов от перегрузок и коротких замыканий.

1 ШКАФ ДЛЯ ВЫТЯЖНЫХ ВЕНТИЛЯТОРОВ ПДВ С ПРЯМЫМ ПУСКОМ ФУНКЦИИ

- прямой автоматический пуск и останов вентилятора по сигналу от пожарной сигнализации;
- прямой ручной пуск и останов вентилятора с передней панели шкафа в режиме тестирования; автоматический контроль исправности линии связи с двигателем вентилятора; автоматический контроль исправности линии связи с вышестоящим компонентом пожарной сигнализации, формирующим стартовый сигнал (замыкающийся контакт);
- автоматический контроль наличия и соответствия уровня напряжения питания на вводе;
- световая индикация наличия напряжения на вводе питания, пуска вентилятора и неисправности;
- выдача в систему пожарной автоматики сигналов о пуске вентилятора и общей неисправности (размыкающиеся контакты); тестирование исправности индикаторов по внешнему сигналу (24 В).

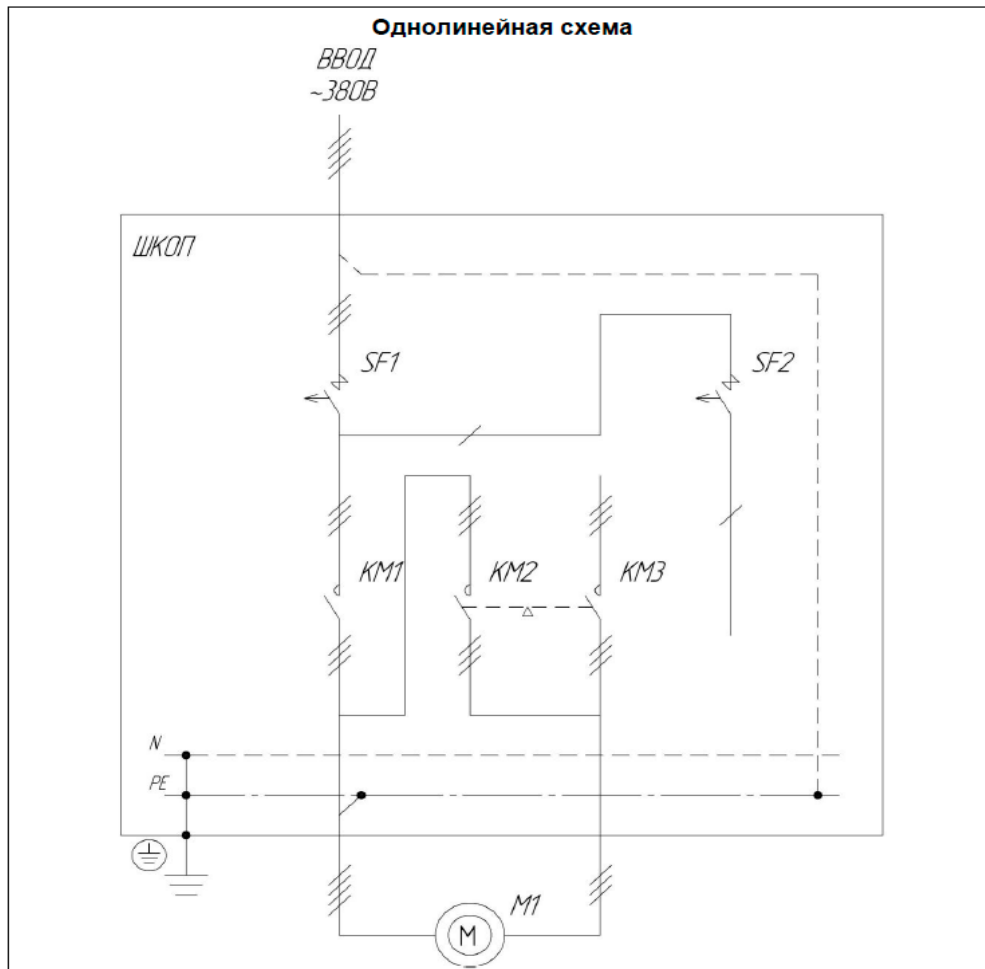
Коммутируемый ток, А	Коммутируемая мощность, кВт	Габариты, мм
6	2	400x400x155
10	4	400x400x155
16	5,5	400x400x155
20	7,5	400x400x155
32	11	400x400x155
40	15	500x400x220
63	22	500x400x220

Однолинейная схема



**2 ШКАФ ДЛЯ ВЫТЯЖНЫХ ВЕНТИЛЯТОРОВ ПДВ С ПУСКОМ ЗВЕЗДА / ТРЕУГОЛЬНИК
ФУНКЦИИ**

- См. п.1 + снижение пусковых токов методом переключения звезда / треугольник.



3 ШКАФ ДЛЯ ВЫТЯЖНЫХ ВЕНТИЛЯТОРОВ ПДВ С ЧАСТОТНЫМ ПРЕОБРАЗОВАТЕЛЕМ

Предназначен для управления вытяжной вентиляционной установкой противодымной вентиляции с возможностью настройки производительности вентилятора или работы вентилятора в двух режимах.

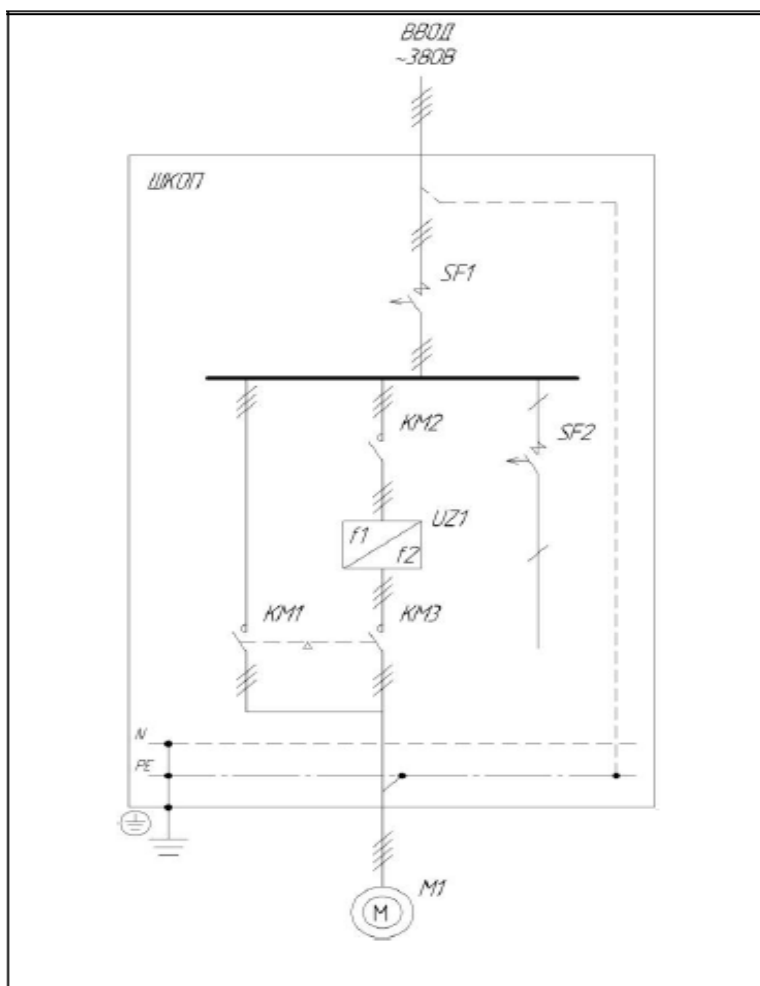
ФУНКЦИИ

См. п.1

+

- снижение пусковых токов установкой времени разгона вентилятора;
- работа в режиме общеобменной вентиляции с пониженной производительностью вентилятора
- и приоритетный переход в пожарный режим по сигналу от пожарной сигнализации;
- защита двигателя вентилятора от коротких замыканий, перегрузок и перегрева при работе в нормальном режиме и отключение защиты после перехода в пожарный режим.

Однолинейная схема



4 ШКАФ ДЛЯ ПРИТОЧНЫХ ВЕНТИЛЯТОРОВ ПДВ С ПРЯМЫМ ПУСКОМ

Аналогично п. 1 + функция задержки на 30 с пуска вентилятора после получения стартового сигнала от пожарной сигнализации.

5 ШКАФ ДЛЯ ПРИТОЧНЫХ ВЕНТИЛЯТОРОВ ПДВ С ПУСКОМ ЗВЕЗДА / ТРЕУГОЛЬНИК

Аналогично п. 2 + функция задержки на 30 с пуска вентилятора после получения стартового сигнала от пожарной сигнализации.

6 ШКАФ ДЛЯ ПРИТОЧНЫХ ВЕНТИЛЯТОРОВ ПДВ С ЧАСТОТНЫМ ПРЕОБРАЗОВАТЕЛЕМ

Система предназначена для управления приточно вентиляционной установкой противодымной вентиляции с возможностью точной настройки производительности вентилятора или работы вентилятора в двух режимах.

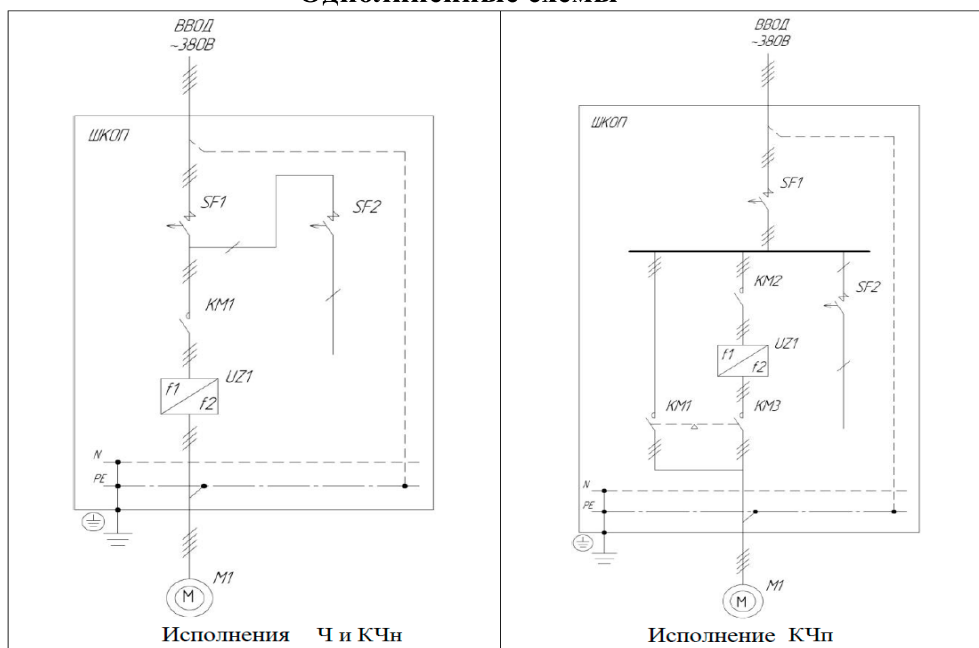
ФУНКЦИИ

См. п.1

+

- задержки на 30 с пуска вентилятора после получения стартового сигнала от пожарной сигнализации;
- снижение пусковых токов установкой времени разгона вентилятора;
- точная настройка производительности вентилятора частотным преобразователем;
- работа в режиме общеобменной вентиляции с пониженной производительностью вентилятора и приоритетный переход в пожарный режим по сигналу от пожарной сигнализации;
- защита двигателя вентилятора от коротких замыканий, перегрузок и перегрева при работе в нормальном режиме и отключение защиты после перехода в пожарный режим.

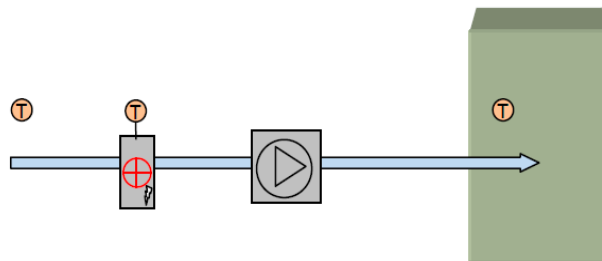
Однолинейные схемы



7 ШКАФ ДЛЯ ПРИТОЧНЫХ УСТАНОВОК ПДВ С ПОДОГРЕВОМ ВОЗДУХА

Шкаф предназначен для управления приточной вентиляционной установкой противодымной вентиляции с электроподогревом воздуха при его подаче в безопасную зону.

Структурная схема установки

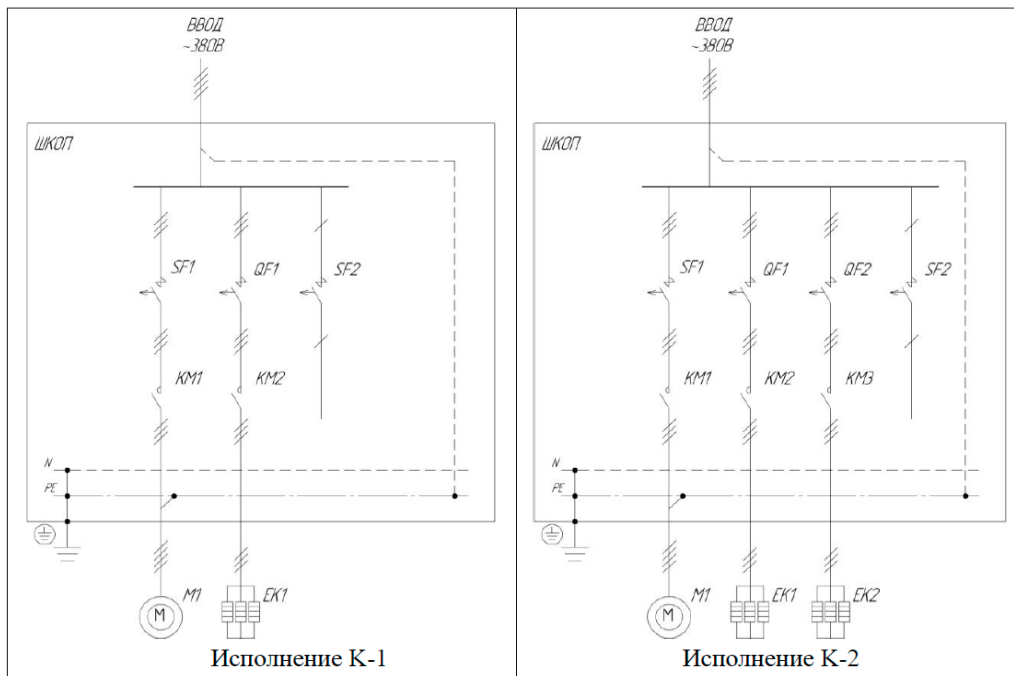


ФУНКЦИИ

См. п.1

- +
 - задержка пуска вентилятора после получения стартового сигнала от пожарной сигнализации;
 - автоматическое включение и отключение электронагревателя при пуске и останове вентилятора;
 - одно- или двухступенчатое регулирование мощности электронагревателя;
 - защита электронагревателя от перегрева.

Однолинейные схемы



На сегодняшний день противопожарное оборудование является неотъемлемой частью современной системы вентиляции, обеспечивающей пожарную безопасность. Мы производим и поставляем на строительные объекты качественные и надежные противопожарные клапаны различного функционального назначения: нормально открытые (НО), нормально закрытые (НЗ), дымовые (Д), клапаны двойного действия (ДД). Исполнение противопожарных клапанов может быть морозостойким и коррозионностойким, в зависимости от типа объекта, на котором будет размещено данное оборудование.

Главное предназначение огнезадерживающих, нормально открытых клапанов - это блокировка распространения пожара и продуктов горения по воздуховодам, каналам и шахтам систем вентиляции зданий. В нормальном состоянии они открыты, а при возникновении пожара - закрываются.

Нормально закрытые и дымовые клапаны применяются в системах противодымной вентиляции в целях удаления дыма. Особенностью таких клапанов является переход из закрытого состояния в открытое.

Противопожарные клапаны двойного действия работают в двух направлениях. При возникновении пожара клапан двойного действия переходит из открытого состояния в закрытое, не давая распространиться огню и дыму. Как только пожар прекращается, клапаны открываются с целью удаления газов и дыма.

Помимо функционального назначения противопожарные клапаны различаются по способу включения вентиляции: стеновые и каналные. Стеновые клапаны изготавливаются с одним присоединительным фланцем, благодаря чему их удобно монтировать в проемах стен, перегородок, подвесных потолков, воздуховодов и конструкций, ограждающих шахты. Канальные клапаны имеют два присоединительных фланца и бывают прямоугольного и круглого сечения.

Клапаны, выпускаемые под торговой маркой ВЕНТЗАЩИТА, проходят контроль качества на производстве, а также сертифицируются в специализированных органах сертификации, поэтому наше оборудование отвечает самым высоким требованиям. Применение противопожарных клапанов ВЕНТЗАЩИТА обеспечивает безопасность людей в случае пожара, позволяя эффективно блокировать возгорания и выводить дым.



ОБЩИЕ СВЕДЕНИЯ

Противопожарные клапаны серии ВКС нормально открытые (НО), т.е. огнезадерживающие предназначены для блокирования распространения пожара и продуктов горения по воздуховодам, шахтам и каналам систем вентиляции и кондиционирования зданий и сооружений различного назначения. Нормально закрытые (НЗ) и дымовые (Д) клапаны серии ВКС используются в системах противодымной вентиляции. Применение клапанов осуществляется в соответствии с требованиями нормативных документов и специальных технических условий. Клапаны ВКС не подлежат установке в помещениях категории А и Б по взрывоопасности. Клапаны серии ВКС выпускаются канального типа, с двумя фланцами (прямоугольного и круглого сечения), привод на данном типе клапанов устанавливается снаружи. Все клапаны серии ВКС сохраняют работоспособность вне зависимости от пространственной ориентации и плоскости их установки.

ОСОБЕННОСТИ

- *высокое аэродинамическое качество* (значительно пониженные по сравнению с клапанами других производителей потери давления на клапанах серии ВКС, что особенно актуально для небольших НО клапанов с размером $B \leq 300$ мм систем общеобменной вентиляции и клапанов любых размеров «высокоскоростных» систем противодымной вентиляции);
- *повышенная надежность выполнения НО клапанами защитных функций при пожаре* (смещение привода за пределы закрытой заслонки в конструкции клапанов серии ВКС исключает необходимость его защиты специальным кожухом, снижающим огнестойкость противопожарной преграды в месте установки клапана и усложняющим доступ к приводу и монтаж клапанов);
- *простота и удобство монтажа* (установка клапана в строительной конструкции с нормированным пределом огнестойкости и нанесение огнезащиты на корпус клапана при его установке за пределами конструкции осуществляется аналогично обычному участку воздуховода, наличие дополнительной ниши для защитного кожуха не требуется).
- *исполнение клапанов серии ВКС*: общепромышленное, коррозионностойкое (К), морозостойкое (МС), морозостойкое коррозионностойкое (МСК).

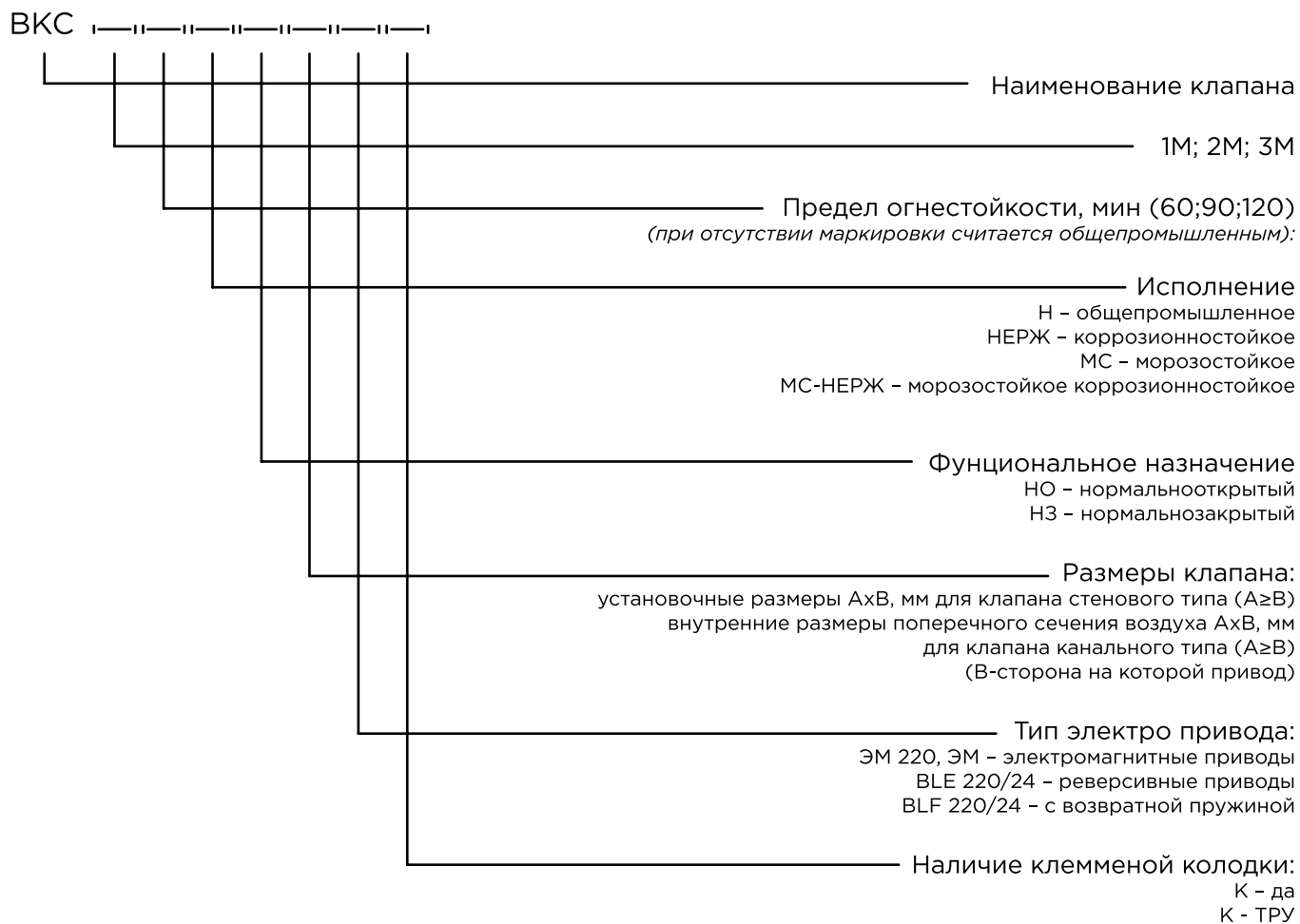
КОНСТРУКЦИЯ

В состав клапана серии ВКС входит:

Исполнительный механизм:

- назначение НО – электромагнит или электропривод со встроенной возвратной пружиной и термо-размыкающим устройством при заказе (ТРУ)
- назначение НЗ и Д: – реверсивный электропривод или электромагнит корпус круглого или прямоугольного сечения
- лопатка створчатая поворотного типа. В качестве материала лопатки для назначения НО, НЗ используется огнестойкий материал. В качестве уплотнения на торцевой поверхности лопатки размещается термо-вспучивающийся материал. Для клапана назначения Д лопатка имеет полукооробчатую конструкцию, выполненную из стали. Может иметь вылет за габарит корпуса.

КЛАПАНЫ ПРОТИВОПОЖАРНЫЕ УНИВЕРСАЛЬНЫЕ



ТЕХНИЧЕСКИЕ ХАРАКТЕРИСТИКИ

Удельное сопротивление дымогазопроницанию, мЗ/кг: рабочее сечение АхВ, мм:

- 100x100...450x450 не менее 12000
- 451x451...1100x1100 13000...25000
- 1101x1101...2000x2000 более 25000

Инерционность срабатывания, секунд, не более:

- с электромагнитом5
- с электроприводом20
- с реверсивным электроприводом «открыто/закрыто»200

Номинальное напряжение переменного тока частотой 50Гц:

- для питания электропривода клапана, В ≈ 24 или $\approx 220(50\text{Гц})$
- для питания цепей контроля положения клапана, В ≈ 24 или $\approx 220(50\text{Гц})$

Потребляемая мощность, Вт, не более:

- электропривода 24/220В 7/8
- электромагнита 24/220В 60/64

Мощность ТЭН периметрального обогрева:

- номинальная потребляемая мощность разогретого ТЭН, кВт/м 0.033
- максимальная пусковая мощность ТЭН при минус 10°С, кВт/м 0.2

Степень защиты корпуса электропривода IP54

Степень защиты взрывозащищенной оболочки IP66

Средний срок службы клапана при отсутствии огневого воздействия,
лет, не менее6

НОМЕНКЛАТУРНЫЙ РЯД КЛАПАНОВ СЕРИИ ВКС:

» ВКС-1М(60)

» ВКС-2М(90)

» ВКС-3М(120)





ПРЕДЕЛ ОГНЕСТОЙКОСТИ

- в режиме НО клапана – EI 60
- в режиме НЗ клапана – EI 60
- в режиме Д клапана – EI 60

ВЫЛЕТ СТВОРКИ ЗА КОРПУС КЛАПАНА (X, X₁ – вылет створки за корпус клапана, мм)

B	150	200	300	400	500	600	700	800	900	1000	1100	1200	1300	1400	1500
X	0	5	55	105	155	205	80	105	130	155	105	105	130	155	155
X ₁	0	0	0	0	10	60	0	0	0	10	0	0	0	10	10

ЗНАЧЕНИЕ КОЭФФИЦИЕНТОВ МЕСТНОГО СОПРОТИВЛЕНИЯ КЛАПАНОВ ВКС-1М В ЗАВИСИМОСТИ ОТ РАЗМЕРОВ ВНУТРЕННЕГО СЕЧЕНИЯ КЛАПАНА (ВОЗДУХОВОДА)

A/B	100	150	200	300	400	500	600	700	800	900	1000	1100	1200	1300	1400	1500
100	1,53	1,4	1,28	1,10	0,95	0,83	0,77									
150		1,11	0,94	0,81	0,71	0,63	0,60	0,54	0,48	0,44	0,42	0,41	0,40	0,39	0,38	0,38
200			0,72	0,63	0,56	0,52	0,48	0,44	0,42	0,40	0,38	0,37	0,36	0,34	0,33	0,33
300				0,45	0,37	0,33	0,32	0,31	0,30	0,29	0,29	0,28	0,27	0,26	0,25	0,25
400					0,30	0,26	0,25	0,24	0,23	0,22	0,22	0,21	0,20	0,19	0,18	0,18
500						0,21	0,19	0,19	0,18	0,17	0,17	0,16	0,15	0,14	0,13	0,13
600							0,16	0,14	0,13	0,12	0,11	0,11	0,10	0,10	0,10	0,07
700								0,12	0,11	0,10	0,09	0,09	0,08	0,09	0,09	0,09
800									0,10	0,09	0,08	0,08	0,08	0,08	0,08	0,08
900										0,08	0,07	0,07	0,07	0,07	0,07	0,07
1000											0,07	0,07	0,07	0,07	0,07	0,07
1100												0,07	0,07	0,06	0,06	0,06
1200													0,06	0,06	0,06	0,06
1300														0,05	0,05	0,05
1400															0,05	0,05
1500																0,04

СХЕМА КОНСТРУКЦИИ

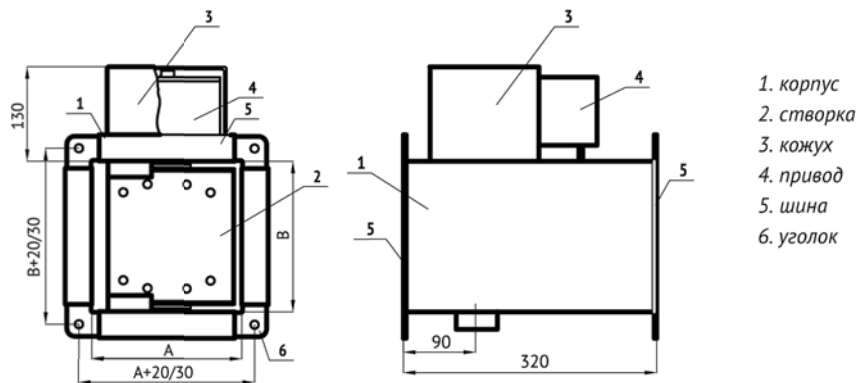
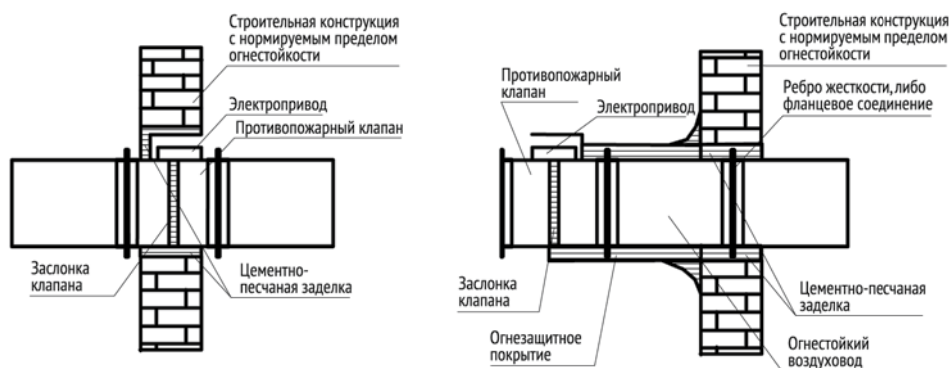


СХЕМА МОНТАЖА



МАССА КЛАПАНОВ ВКС-1М КАНАЛЬНОГО ТИПА, НЕ БОЛЕЕ, КГ

A/B	150	200	300	400	500	600	700	800	900	1000	1100	1200	1300	1400	1500
150	7,3	7,9	9,1	10,9	11,5	14,0	15,4	16,8	18,2	19,6	21,0	22,4	23,8	25,2	26,3
200		8,5	9,9	11,3	12,5	15,3	16,7	18,1	19,5	20,9	22,3	23,7	25,1	26,5	27,9
300			11,6	13,1	14,7	18,0	19,8	21,6	23,4	25,2	27,0	28,8	30,6	32,4	34,2
400				15,1	17,1	20,6	22,6	24,6	26,8	29,2	31,6	34,0	36,4	38,8	41,2
500					19,4	23,3	25,9	28,3	31,1	33,7	36,3	38,9	41,5	44,1	46,7
600						26,8	29,6	32,4	35,2	38,0	40,8	43,6	46,4	49,2	53,0
700							32,7	35,7	38,7	41,7	44,7	47,7	50,7	54,2	59,3
800								39,2	42,4	45,6	48,8	52,0	55,0	59,1	65,6
900									46,3	50,1	53,9	56,7	59,7	63,9	71,9
1000										54,2	60,0	61,4	64,4	68,9	78,2
1100											57,2	66,1	69,1	73,3	84,5
1200												70,8	73,1	78,0	90,8
1300													77,9	82,9	97,2
1400														87,6	103,4
1500															109,7



ПРЕДЕЛ ОГНЕСТОЙКОСТИ

- в режиме НО клапана – EI 90
- в режиме НЗ клапана – EI 90
- в режиме Д клапана – EI 90

ВЫЛЕТ СТВОРКИ ЗА КОРПУС КЛАПАНА (X, X1 – вылет створки за корпус клапана, мм)

B	150	200	300	400	500	600	700	800	900	1000	1100	1200	1300	1400	1500
X	0	5	55	105	155	205	80	105	130	155	180	105	130	155	155
X ₁	0	0	0	0	10	60	0	0	0	10	35	0	0	10	10

ЗНАЧЕНИЯ КОЭФФИЦИЕНТОВ МЕСТНОГО СОПРОТИВЛЕНИЯ КЛАПАНОВ ВКС-2М В ЗАВИСИМОСТИ ОТ РАЗМЕРОВ ВНУТРЕННЕГО СЕЧЕНИЯ КЛАПАНА (ВОЗДУХОВОДА)

A/B	100	150	200	300	400	500	600	700	800	900	1000	1100	1200	1300	1400	1500
100	1,53	1,4	1,28	1,10	0,95	0,83	0,77									
150		1,11	0,94	0,81	0,71	0,63	0,60	0,54	0,48	0,44	0,42	0,41	0,40	0,39	0,38	0,38
200			0,72	0,63	0,56	0,52	0,48	0,44	0,42	0,40	0,38	0,37	0,36	0,34	0,33	0,33
300				0,45	0,37	0,33	0,32	0,31	0,30	0,29	0,29	0,28	0,27	0,26	0,25	0,25
400					0,30	0,26	0,25	0,24	0,23	0,22	0,22	0,21	0,20	0,19	0,18	0,18
500						0,21	0,19	0,19	0,18	0,17	0,17	0,16	0,15	0,14	0,13	0,13
600							0,16	0,14	0,13	0,12	0,11	0,11	0,10	0,10	0,10	0,07
700								0,12	0,11	0,10	0,09	0,09	0,08	0,09	0,09	0,09
800									0,10	0,09	0,08	0,08	0,08	0,08	0,08	0,08
900										0,08	0,07	0,07	0,07	0,07	0,07	0,07
1000											0,07	0,07	0,07	0,07	0,07	0,07
1100												0,07	0,07	0,06	0,06	0,06
1200													0,06	0,06	0,06	0,06
1300														0,05	0,05	0,05
1400															0,05	0,05
1500																0,04

СХЕМА КОНСТРУКЦИИ

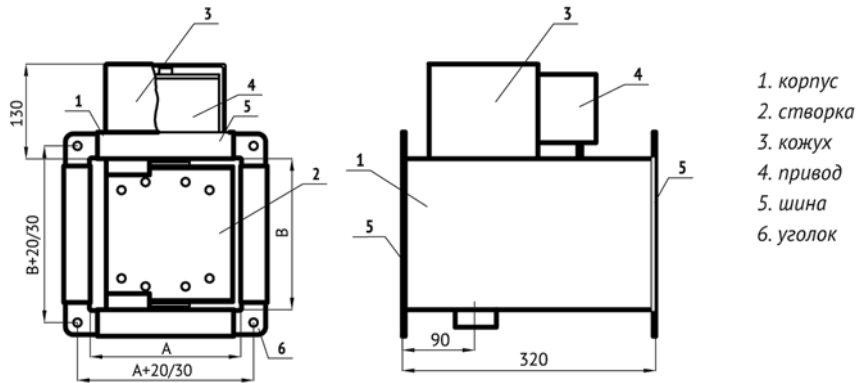
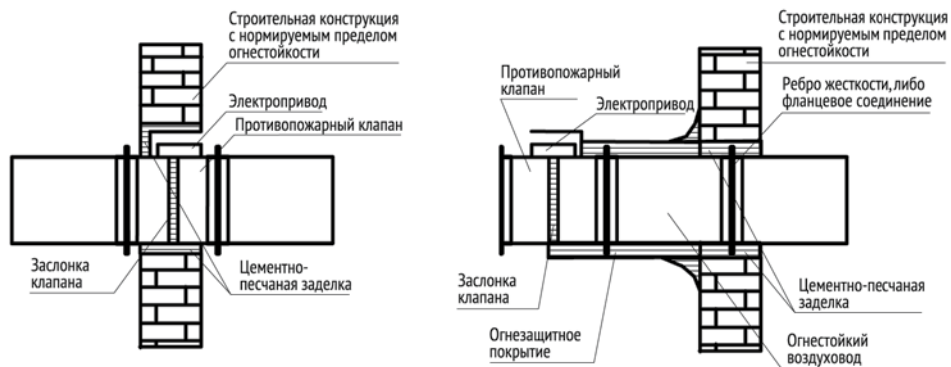


СХЕМА МОНТАЖА



МАССА КЛАПАНОВ ВКС-2М КАНАЛЬНОГО ТИПА, НЕ БОЛЕЕ, КГ

A/B	150	200	300	400	500	600	700	800	900	1000	1100	1200	1300	1400	1500
150	7,3	7,9	9,1	10,9	11,5	14,0	15,4	16,8	18,2	19,6	21,0	22,4	23,8	25,2	26,3
200		8,5	9,9	11,3	12,5	15,3	16,7	18,1	19,5	20,9	22,3	23,7	25,1	26,5	27,9
300			11,6	13,1	14,7	18,0	19,8	21,6	23,4	25,2	27,0	28,8	30,6	32,4	34,2
400				15,1	17,1	20,6	22,6	24,6	26,8	29,2	31,6	34,0	36,4	38,8	41,2
500					19,4	23,3	25,9	28,3	31,1	33,7	36,3	38,9	41,5	44,1	46,7
600						26,8	29,6	32,4	35,2	38,0	40,8	43,6	46,4	49,2	53,0
700							32,7	35,7	38,7	41,7	44,7	47,7	50,7	54,2	59,3
800								39,2	42,4	45,6	48,8	52,0	55,0	59,1	65,6
900									46,3	50,1	53,9	56,7	59,7	63,9	71,9
1000										54,2	60,0	61,4	64,4	68,9	78,2
1100											57,2	66,1	69,1	73,3	84,5
1200												70,8	73,1	78,0	90,8
1300													77,9	82,9	97,2
1400														87,6	103,4
1500															109,7



ПРЕДЕЛ ОГНЕСТОЙКОСТИ

- в режиме НО клапана – EI 120
- в режиме НЗ клапана – EI 120
- в режиме Д клапана – EI 120

ВЫЛЕТ СТВОРКИ ЗА КОРПУС КЛАПАНА ВКС-ЗМ (X – вылет створки за корпус клапана, мм)

B	150	200	300	400	500	600	700	800	900	1000	1100	1200	1300	1400	1500
X	0	0	45	95	145	205	70	95	120	145	170	95	112	128	145

ЗНАЧЕНИЯ КОЭФФИЦИЕНТОВ МЕСТНОГО СОПРОТИВЛЕНИЯ КЛАПАНОВ ВКС-ЗМ В ЗАВИСИМОСТИ ОТ РАЗМЕРОВ ВНУТРЕННЕГО СЕЧЕНИЯ КЛАПАНА (ВОЗДУХОВОДА)

A/B	100	150	200	300	400	500	600	700	800	900	1000	1100	1200	1300	1400	1500
100	1,76	1,61	1,47	1,27	1,09	0,95	0,89									
150		1,28	1,08	0,93	0,82	0,72	0,69	0,62	0,55	0,51	0,48	0,47	0,46	0,45	0,44	0,44
200			0,83	0,72	0,64	0,60	0,55	0,51	0,48	0,46	0,44	0,43	0,41	0,39	0,38	0,38
300				0,52	0,43	0,38	0,37	0,36	0,35	0,33	0,33	0,32	0,31	0,30	0,29	0,29
400					0,35	0,30	0,29	0,28	0,26	0,25	0,25	0,24	0,23	0,22	0,21	0,21
500						0,24	0,22	0,22	0,21	0,20	0,20	0,18	0,17	0,16	0,15	0,15
600							0,18	0,16	0,15	0,14	0,13	0,13	0,12	0,12	0,12	0,12
700								0,14	0,13	0,12	0,10	0,10	0,09	0,10	0,10	0,10
800									0,12	0,10	0,09	0,09	0,09	0,09	0,09	0,09
900										0,09	0,08	0,08	0,08	0,08	0,08	0,08
1000											0,08	0,08	0,08	0,08	0,08	0,08
1100												0,08	0,08	0,07	0,07	0,07
1200													0,07	0,07	0,07	0,07
1300														0,06	0,06	0,06
1400															0,06	0,06
1500																0,05

СХЕМА КОНСТРУКЦИИ

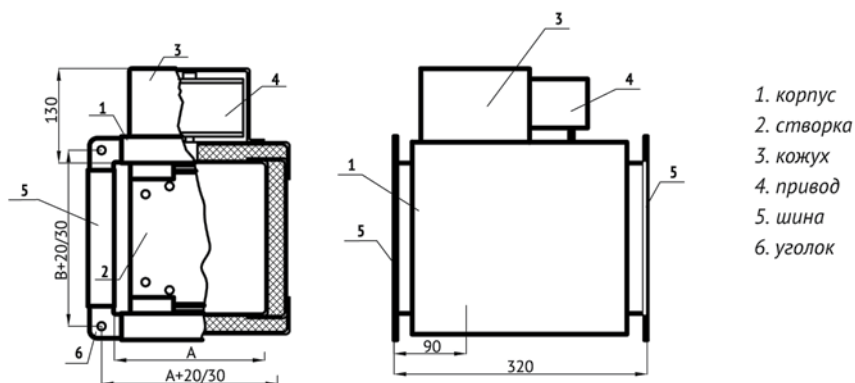
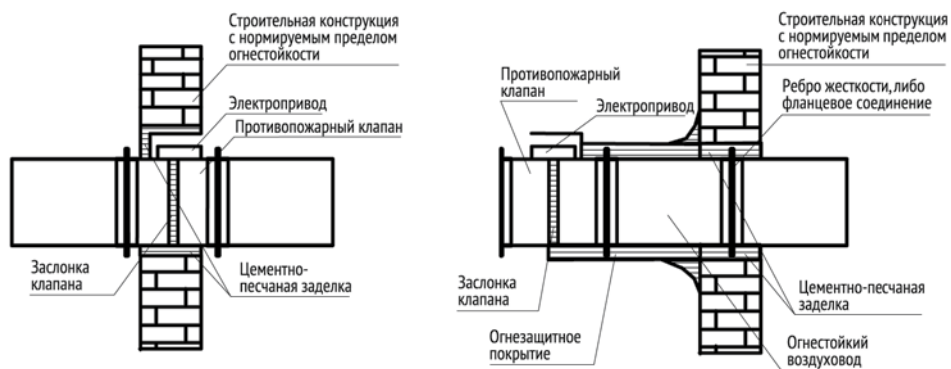


СХЕМА МОНТАЖА



МАССА КЛАПАНОВ ВКС-ЗМ КАНАЛЬНОГО ТИПА, НЕ БОЛЕЕ, КГ

A/B	150	200	300	400	500	600	700	800	900	1000	1100	1200	1300	1400	1500
150	8,9	9,7	11,3	12,9	14,5	16,1	18,2	20,6	23,0	25,4	27,8	30,2	32,6	35,0	37,4
200		10,4	12,2	14,0	15,8	17,6	19,9	22,3	24,7	27,1	29,5	31,9	34,3	36,7	39,1
300			14,5	16,5	18,5	20,5	22,8	25,8	28,8	31,8	34,8	37,8	40,8	43,8	46,8
400				18,7	21,7	24,7	27,7	30,7	33,7	36,7	39,7	42,7	45,7	48,7	51,7
500					24,3	27,5	30,7	33,9	37,1	40,3	43,5	46,7	49,9	53,1	57,3
600						31,5	35,1	38,7	42,3	45,9	49,5	53,1	56,7	60,3	62,2
700							39,0	42,8	46,3	50,5	54,2	58,0	61,8	65,2	67,1
800								46,9	50,9	53,9	58,9	62,9	66,9	70,1	72,0
900									55,2	59,6	64,0	67,8	72,0	75,0	76,9
1000										64,4	68,7	72,5	77,1	79,9	81,8
1100											73,4	77,2	82,2	84,8	86,7
1200												81,9	87,3	89,7	91,6
1300													92,4	94,6	96,5
1400														99,5	101,4
1500															110,2



ПРЕДЕЛ ОГНЕСТОЙКОСТИ ВКС-1М КРУГЛОГО СЕЧЕНИЯ

- в режиме НО клапана – EI 60
- в режиме НЗ клапана – EI 60
- в режиме Д клапана – EI 60

ПРЕДЕЛ ОГНЕСТОЙКОСТИ ВКС-2М КРУГЛОГО СЕЧЕНИЯ

- в режиме НО клапана – EI 90
- в режиме НЗ клапана – EI 90
- в режиме Д клапана – EI 90

ПРЕДЕЛ ОГНЕСТОЙКОСТИ ВКС-3М КРУГЛОГО СЕЧЕНИЯ

- в режиме НО клапана – EI 120
- в режиме НЗ клапана – EI 120
- в режиме Д клапана – EI 120

ВЫЛЕТ СТВОРКИ ЗА КОРПУС КЛАПАНА ВКС (X, X1 – вылет створки за корпус клапана, мм)

D, мм	125	160	180	200	225	250	280	315	355	400	450	500	560	630	710	800	900	1000
X	0	0	0	0	0	0	0	0	15	40	0	0	20	55	45	90	140	190
X ₁	0	0	0	0	0	0	0	0	0	0	0	0	20	55	45	90	140	190

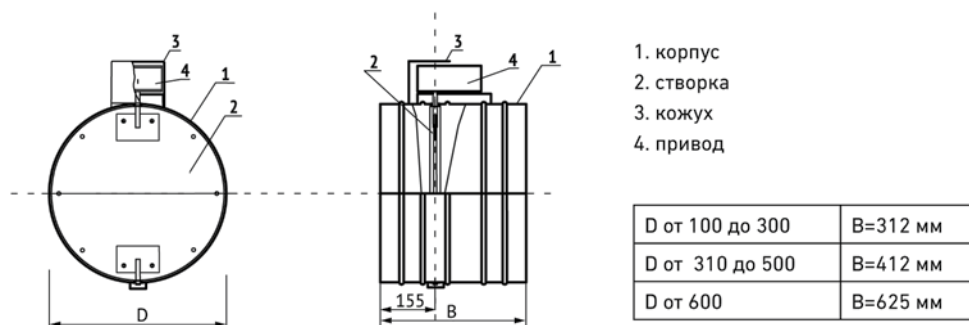
**ТИПОРАЗМЕРНЫЙ РЯД КЛАПАНОВ КРУГЛОГО СЕЧЕНИЯ, ЗНАЧЕНИЯ КОЭФФИЦИЕНТОВ
МЕСТНОГО СОПРОТИВЛЕНИЯ КЛАПАНОВ И ПЛОЩАДИ ПРОХОДНОГО СЕЧЕНИЯ
КЛАПАНОВ В ЗАВИСИМОСТИ ОТ ДИАМЕТРА ВНУТРЕННЕГО СЕЧЕНИЯ КЛАПАНА
(ВОЗДУХОВОДА) D**

D, мм	125	160	180	200	225	250	280	315	355	400	450	500	560	630	710	800	900	1000
ζ _в	1,6	1,2	0,9	0,7	0,5	0,4	0,3	0,2	0,2	0,2	0,1	0,1	0,1	0,1	0,1	0,1	0,04	0,04
F _{кл, мм}	0,01	0,02	0,02	0,03	0,03	0,04	0,05	0,07	0,1	0,12	0,15	0,02	0,2	0,03	0,4	0,48	0,6	0,76

МАССА КЛАПАНОВ СЕРИИ ВКС КАНАЛЬНОГО ТИПА КРУГЛОГО СЕЧЕНИЯ, НЕ БОЛЕЕ, КГ

D, мм	125	160	180	200	225	250	280	315	355	400	450	500	560	630	710	800	900	1000
M, кг	4,2	4,4	4,6	4,8	5,1	5,4	5,7	6,4	8,3	9,2	10,1	11,5	12,9	16,9	23,8	26,5	26,5	26,5

СХЕМА КОНСТРУКЦИИ

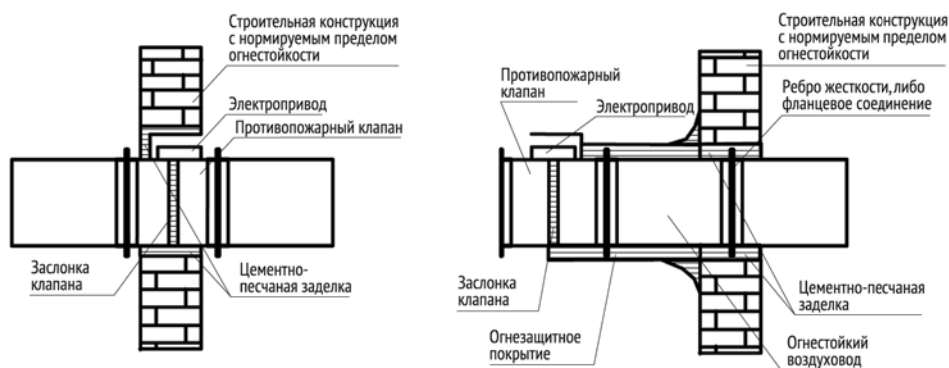


Клапан круглого сечения содержит корпус, поворотную заслонку, механизм привода. Корпус круглого сечения является несущей конструкцией клапана. Внутри корпуса на осях вставлена заслонка, заполненная термоизоляционным материалом и нанесенной по периметру термо-расширяющейся лентой.

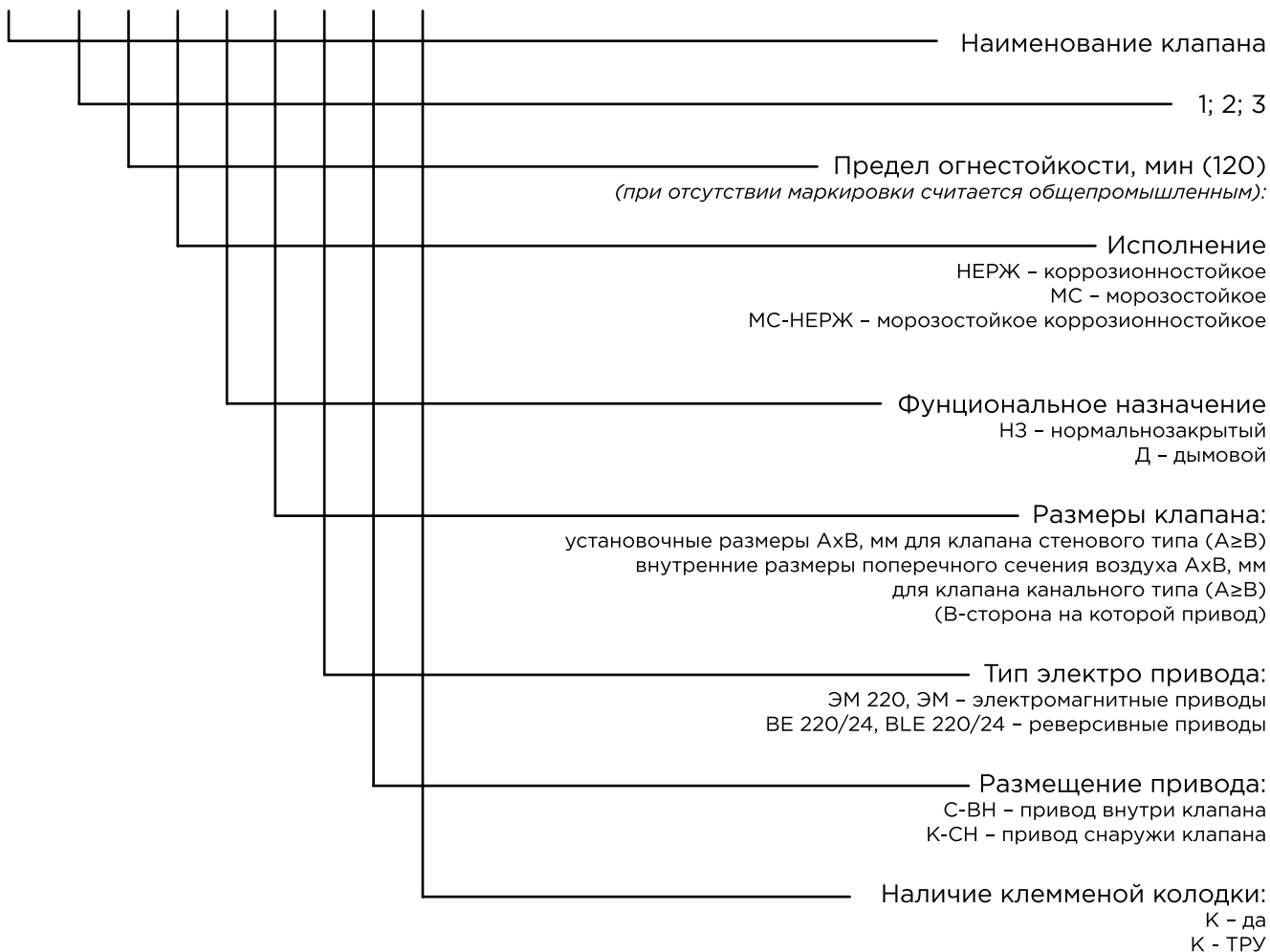
Вращающий момент на ось заслонки передается от привода, установленного на корпусе клапана (предусмотрена возможность установки защитного кожуха). Исходное положение створки и последовательность действия клапана определяется назначением клапана. Клапан, применяемый в качестве огнезадерживающего, в исходном положении открыт, плоскость створки расположена перпендикулярно плоскости проходного сечения. Клапан, применяемый для дымоудаления, в исходном положении закрыт.

Монтаж клапана осуществляется вне зависимости от пространственной ориентации, с учетом направления потока удаляемых при пожаре продуктов горения. При установке клапана на вытяжных каналах (шахтах) и воздуховодах, для уплотнения фланцев необходимо использовать уплотнение из негорючего материала.

СХЕМА МОНТАЖА



ВКАД |---|---|---|---|---|---|---|





ПРЕДЕЛ ОГНЕСТОЙКОСТИ

- в режиме Д клапана – Е 120

ОБЩИЕ СВЕДЕНИЯ

Клапаны дымоудаления ВКАД-1 предназначены для применения в вытяжных и приточных системах противодымной вентиляции зданий и сооружений различного назначения. Клапаны могут применяться в качестве дымовых и противопожарных нормально закрытых в соответствии с нормативными требованиями. Клапаны ВКАД-1 не подлежат установке в помещениях категории А и Б по взрывопожароопасности.

Клапаны ВКАД-1 выпускаются стенового типа с одним присоединительным фланцем и внутренним размещением привода, а также канального типа с двумя присоединительными фланцами с наружным или внутренним размещением привода. Корпус и заслонка изготавливаются из оцинкованной или нержавеющей (по заказу заказчика) стали.

ВЫЛЕТ СТВОРКИ ЗА КОРПУС КЛАПАНА (х-вылет створки за корпус клапана, мм)

В	250	300	400	500	600	700	800	900	1000	1100	1200	1300	1400	1500
Х	170	220	320	370	420	520	620	320	420	420	420	470	520	570

ТАБЛИЦА ПРОХОДНОГО СЕЧЕНИЯ КЛАПАНА ВКАД-1, М2

А/В	250	300	400	500	600	700	800	900	1000	1100	1200	1300	1400	1500
250	0,05	0,06	0,08	0,10	0,13	0,15	0,17	0,19	0,21	0,24	0,26	0,28	0,30	0,32
300		0,07	0,10	0,13	0,15	0,18	0,21	0,23	0,26	0,29	0,32	0,34	0,37	0,40
400			0,14	0,17	0,21	0,25	0,28	0,32	0,36	0,39	0,43	0,47	0,51	0,54
500				0,22	0,27	0,31	0,36	0,41	0,45	0,50	0,55	0,59	0,64	0,69
600					0,32	0,38	0,44	0,49	0,55	0,61	0,66	0,72	0,78	0,83
700						0,44	0,51	0,58	0,65	0,71	0,78	0,85	0,91	0,98
800							0,59	0,64	0,72	0,80	0,88	0,95	1,03	1,11
900								0,73	0,82	0,90	0,99	1,08	1,16	1,25
1000									0,91	1,01	1,10	1,20	1,30	1,39
1100										1,11	1,22	1,32	1,43	1,54
1200											1,33	1,45	1,56	1,68
1300												1,54	1,66	1,79
1400													1,80	1,93
1500														2,07

1 створка 1 ЭМ

2 створки 2 ЭМ

3 створки 3 ЭМ

КОНСТРУКЦИЯ

В состав клапана серии ВКАД-1 входит:

исполнительный механизм:

- реверсивный электропривод или электромагнит;
- корпус прямоугольного сечения, стенового или канального типа, минимальная глубина корпуса 160 мм, стандартная 195 мм, максимальная 260 мм;
- лопатка листовая поворотного типа с замковым уплотнением, устанавливается в корпусе на осях, угол открытия лопатки 90°. В открытом положении имеет вылет за габарит корпуса в сторону канала (шахты) дымоудаления.

ТЕХНИЧЕСКИЕ ХАРАКТЕРИСТИКИ

Удельное сопротивление дымогазопроницанию, мЗ/кг: рабочее сечение АхВ, мм:

- 300х300...450х450 не менее 10000
- 451х451...1100х1100 11000...20000
- 1101х1101...1500х1500 более 20000

Инерционность срабатывания, секунд, не более:

- с электромагнитом 2
- с электроприводом 30

Номинальное напряжение переменного тока частотой 50Гц:

- для питания электропривода клапана, В =12, =24, ≈220 (50Гц)
- для питания цепей контроля положения клапана, В =/≈24, ≈220 (50Гц)
- для питания цепей контроля положения клапана, В =12, =/≈24, ≈220(50Гц)

Потребляемая мощность, Вт, не более:

- электропривода 24/220В 7.5/5
- электромагнита 12/24/220В 60/60/60

Степень защиты корпуса электропривода IP54

Степень защиты корпуса электромагнита IP42

Средний срок службы клапана при отсутствии огневого воздействия, лет, не менее 6

МАССА КЛАПАНОВ ВКАД-1, НЕ БОЛЕЕ, КГ

A/B	250	300	400	500	600	700	800	900	1000	1100	1200	1300	1400	1500
250	6,5	6,7	7,5	8,4	9,4	10,3	11,2	12,0	13,0	14,0	15,0	22,0	23,5	24,5
300		8,5	9,5	10,5	11,5	12,5	13,5	14,5	15,5	16,5	18,0	20,0	22,0	24,0
400			12,0	13,5	15,0	16,4	18,0	19,5	20,8	22,2	24,0	26,0	28,0	30,0
500				14,5	16,0	17,5	19,0	21,0	23,0	25,0	27,0	29,0	31,0	33,0
600					17,0	19,0	21,0	23,0	25,0	27,0	29,0	31,0	33,0	35,0
700						21,0	23,0	25,0	27,0	29,0	31,0	33,0	41,0	43,0
800							26,0	28,0	30,0	32,0	34,0	40,0	42,0	44,0
900								33,0	35,0	40,0	42,0	44,0	46,0	48,0
1000									40,0	46,0	48,0	50,0	52,0	54,0
1100										48,0	50,0	54,0	58,0	62,0
1200											52,0	56,0	60,0	64,0
1300												58,0	62,0	66,0
1400													66,0	68,0
1500														70,0

СХЕМА КОНСТРУКЦИИ

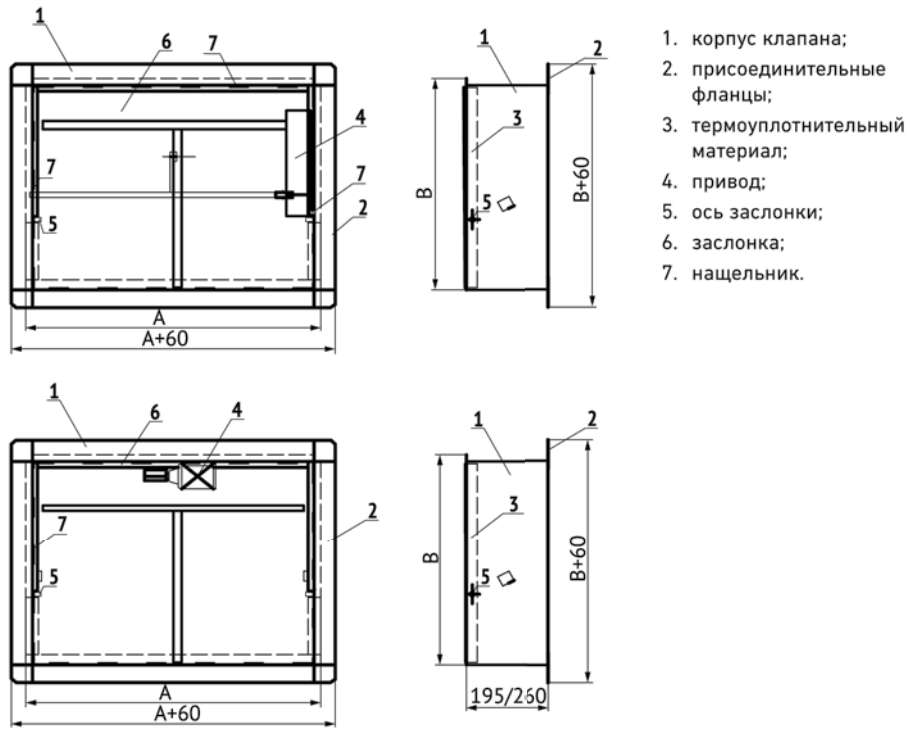
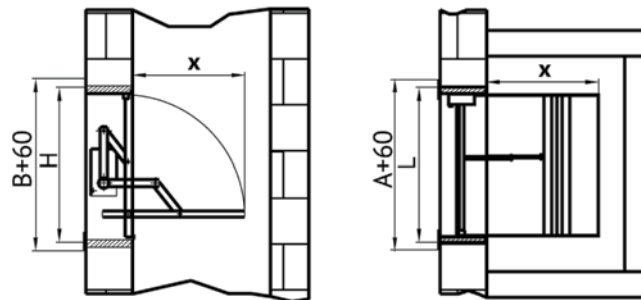


СХЕМА МОНТАЖА





ПРЕДЕЛ ОГНЕСТОЙКОСТИ

- в режиме НЗ клапана – EI 120
- в режиме Д клапана – EI 120

ОБЩИЕ СВЕДЕНИЯ

Клапаны ВКАД-2 предназначены для применения в качестве противопожарных нормально закрытых клапанов как в вытяжных системах механической противодымной вентиляции любых защищаемых помещений (закрытых автостоянок, зальных помещений с очагом пожара, коридоров и т. п.), так и в приточных системах, в том числе в системах компенсирующей подачи воздуха. Клапаны ВКАД-2 могут применяться также в качестве дымовых клапанов, не подлежат установке в помещениях категории А и Б по взрывопожароопасности.

Клапаны ВКАД-2 выпускаются стенового типа с одним присоединительным фланцем и внутренним размещением привода, а также канального типа с двумя присоединительными фланцами с наружным или внутренним размещением привода. Корпус клапана ВКАД-2 и заслонка коробчатого типа, заполненная термоизоляцией, изготавливаются из оцинкованной или нержавеющей (по заказу) стали.

ВЫЛЕТ СТВОРКИ ЗА КОРПУС КЛАПАНА (х-вылет створки за корпус клапана, мм)

В	250	300	400	500	600	700	800	900	1000	1100	1200	1300	1400	1500
Х	170	220	320	370	420	520	620	320	370	420	420	470	520	570

ТАБЛИЦА ПРОХОДНОГО СЕЧЕНИЯ КЛАПАНА ВКАД-2, М2

А/В	250	300	400	500	600	700	800	900	1000	1100	1200	1300	1400	1500
250	0,05	0,06	0,08	0,10	0,13	0,15	0,17	0,19	0,21	0,24	0,26	0,28	0,30	0,32
300		0,07	0,10	0,13	0,15	0,18	0,21	0,23	0,26	0,29	0,32	0,34	0,37	0,40
400			0,14	0,17	0,21	0,25	0,28	0,32	0,36	0,39	0,43	0,47	0,51	0,54
500				0,22	0,27	0,31	0,36	0,41	0,45	0,50	0,55	0,59	0,64	0,69
600					0,32	0,38	0,44	0,49	0,55	0,61	0,66	0,72	0,78	0,83
700						0,44	0,51	0,58	0,65	0,71	0,78	0,85	0,91	0,98
800							0,59	0,64	0,72	0,80	0,88	0,95	1,03	1,11
900								0,73	0,82	0,90	0,99	1,08	1,16	1,25
1000									0,91	1,01	1,10	1,20	1,30	1,39
1100										1,11	1,22	1,32	1,43	1,54
1200											1,33	1,45	1,56	1,68
1300												1,54	1,66	1,79
1400													1,80	1,93
1500														2,07

1 створка 1 ЭМ 2 створки 2 ЭМ 3 створки 3 ЭМ

КОНСТРУКЦИЯ

В состав клапана серии ВКАД-2 входит:
исполнительный механизм:

- реверсивный электропривод или электромагнит;
- корпус прямоугольного сечения, стенового или канального типа, минимальная глубина корпуса 160 мм, стандартная 195 мм, максимальная 260 мм;
- лопатка листовая поворотного типа с замковым уплотнением, устанавливается в корпусе на осях, угол открытия лопатки 90°. В открытом положении имеет вылет за габарит корпуса в сторону канала (шахты) дымоудаления.

ТЕХНИЧЕСКИЕ ХАРАКТЕРИСТИКИ

Удельное сопротивление дымогазопроницанию, мЗ/кг: рабочее сечение АхВ, мм:

- 300х300...450х450 не менее 10000
- 451х451...1100х1100 11000...20000
- 1101х1101...1500х1500 более 20000

Инерционность срабатывания, секунд, не более:

- с электромагнитом 2
- с электроприводом 30

Номинальное напряжение переменного тока частотой 50Гц:

- для питания электропривода клапана, В =12, =24, ≈220 (50Гц)
- для питания цепей контроля положения клапана, В =/≈24, ≈220 (50Гц)
- для питания цепей контроля положения клапана, В =12, =/≈24, ≈220(50Гц)

Потребляемая мощность, Вт, не более:

- электропривода 24/220В 7.5/5
- электромагнита 12/24/220В 60/60/60

Степень защиты корпуса электропривода IP54

Степень защиты корпуса электромагнита IP42

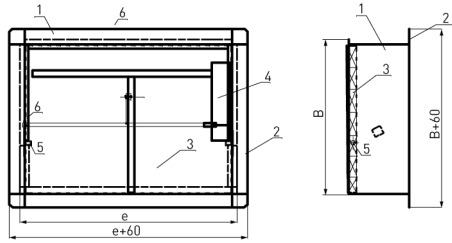
Средний срок службы клапана при отсутствии огневого воздействия, лет, не менее 6

МАССА КЛАПАНОВ ВКАД-2, НЕ БОЛЕЕ, КГ

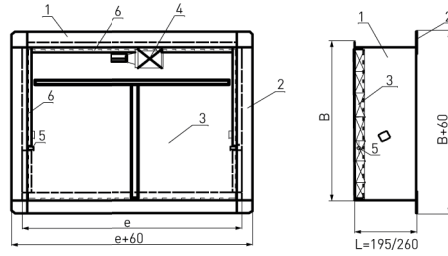
А/В	250	300	400	500	600	700	800	900	1000	1100	1200	1300	1400	1500
250	6,5	6,7	7,5	8,4	9,4	10,3	11,2	12,0	13,0	14,0	15,0	22,0	23,5	24,5
300		8,5	9,5	10,5	11,5	12,5	13,5	14,5	15,5	16,5	18,0	20,0	22,0	24,0
400			12,0	13,5	15,0	16,4	18,0	19,5	20,8	22,2	24,0	26,0	28,0	30,0
500				14,5	16,0	17,5	19,0	21,0	23,0	25,0	27,0	29,0	31,0	33,0
600					17,0	19,0	21,0	23,0	25,0	27,0	29,0	31,0	33,0	35,0
700						21,0	23,0	25,0	27,0	29,0	31,0	33,0	41,0	43,0
800							26,0	28,0	30,0	32,0	34,0	40,0	42,0	44,0
900								33,0	35,0	40,0	42,0	44,0	46,0	48,0
1000									40,0	46,0	48,0	50,0	52,0	54,0
1100										48,0	50,0	54,0	58,0	62,0
1200											52,0	56,0	60,0	64,0
1300												58,0	62,0	66,0
1400													66,0	68,0
1500														70,0

СХЕМА КОНСТРУКЦИИ

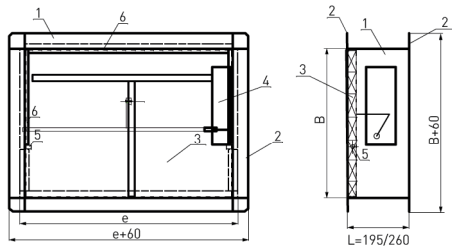
(СТЕНОВОЙ) С ПРИВОДОМ VELIMO



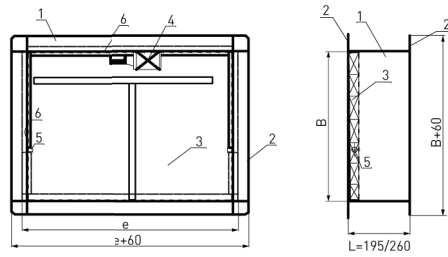
(СТЕНОВОЙ) С ЭЛЕКТРОМАГНИТОМ



(КАНАЛЬНЫЙ) С ПРИВОДОМ VELIMO

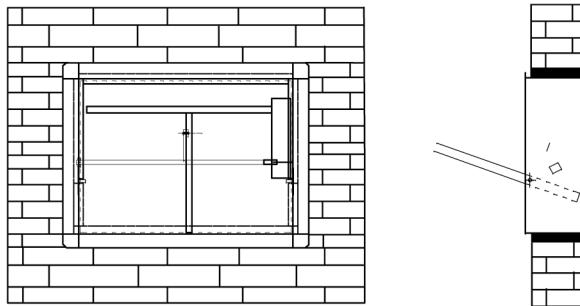


(КАНАЛЬНЫЙ) С ЭЛЕКТРОМАГНИТОМ



1. корпус клапана 2. фланец 3. створка 4. привод 5. ось 6. нащельник

СХЕМА МОНТАЖА





ПРЕДЕЛ ОГНЕСТОЙКОСТИ

- в режиме НО клапана – EI 120
- в режиме НЗ клапана – EI 120
- в режиме Д клапана – EI 120

ОБЩИЕ СВЕДЕНИЯ

Клапаны ВКАД-З предназначены для открытия проемов в ограждающих конструкциях помещений и сооружений (например – шахта лифта), при условии недопущения вылета заслонки за пределы толщины (не менее 200 мм) ограждающей конструкции.

Клапаны ВКАД-З выпускаются стенового типа с одним присоединительным фланцем и внутренним размещением привода, а также канального типа с двумя присоединительными фланцами с наружным или внутренним размещением привода. Корпус и заслонка изготавливаются из оцинкованной или нержавеющей (по заказу заказчика) стали. Заслонка заполняется термоизоляционным материалом.

Клапаны не подлежат установке в помещениях категорий А и Б по взрывопожароопасности. ВКАД-З изготавливаются в зависимости от толщины стены и требуемого проходного сечения, либо одинарными либо кассетного типа. Защитный кожух привода выполнен внутри корпуса клапана.

РАСЧЕТ ШИРИНЫ ПОСАДОЧНОГО РАЗМЕРА И ПЛОЩАДИ ПРОХОДНОГО СЕЧЕНИЯ КЛАПАНА ПРИ ВЫСОТЕ ПОСАДОЧНОГО РАЗМЕРА 250, 350 и 450 мм

250 мм. Площадь проходного сечения клапана в зависимости от ширины

A, мм	300	350	400	450	500	550	600	650	700
S, м2	0,02	0,027	0,033	0,04	0,047	0,054	0,06	0,067	0,074

350 мм. Площадь проходного сечения клапана в зависимости от ширины

A, мм	300	350	400	450	500	550	600	650	700	800	850	900
S, м2	0,028	0,039	0,05	0,061	0,072	0,083	0,105	0,116	0,127	0,138	0,149	0,16

450 мм. Площадь проходного сечения клапана в зависимости от ширины

A, м	300	350	400	450	500	550	600	650	700	750	800	850	900	950	1000
S, м2	0,04	0,057	0,07	0,089	0,105	0,12	0,137	0,153	0,17	0,185	0,2	0,22	0,23	0,25	0,265

КОНСТРУКЦИЯ

В состав клапана серии ВКАД-З входит:
исполнительный механизм:

- назначение НО – электромагнит или электропривод со встроенной возвратной пружиной
- назначение НЗ и Д: – реверсивный электропривод или электромагнит; корпус прямоугольного сечения, стенового или канального типа;
- лопатка листовая поворотного типа с замковым уплотнением, устанавливается в корпусе на осях, угол открытия лопатки 90°. В открытом положении имеет вылет за габарит корпуса в сторону канала (шахты) дымоудаления.

ТЕХНИЧЕСКИЕ ХАРАКТЕРИСТИКИ

Удельное сопротивление дымогазопроницанию, мЗ/кг: рабочее сечение АхВ, мм:

- 300х300...450х450 не менее 9000
- 451х451...1100х1100 11000...20000
- 1101х1101...1500х1500 более 20000

Инерционность срабатывания, секунд, не более:

- с электромагнитом 5
- с электроприводом 200

Номинальное напряжение переменного тока частотой 50Гц:

- для питания электропривода клапана, В =(≈)24 или ≈220(50 Гц)
- для питания цепей контроля положения клапана, В =24 или ≈220 (50 Гц)
- для питания цепей контроля положения клапана, В =(≈)24или≈220(50 Гц)

Потребляемая мощность, Вт, не более:

- электропривода 24/220В 7/8
- электромагнита 24/220В 60/440

Степень защиты корпуса электропривода IP54

Степень защиты корпуса электромагнита IP42

Средний срок службы клапана при отсутствии огневого воздействия, лет, не менее 6

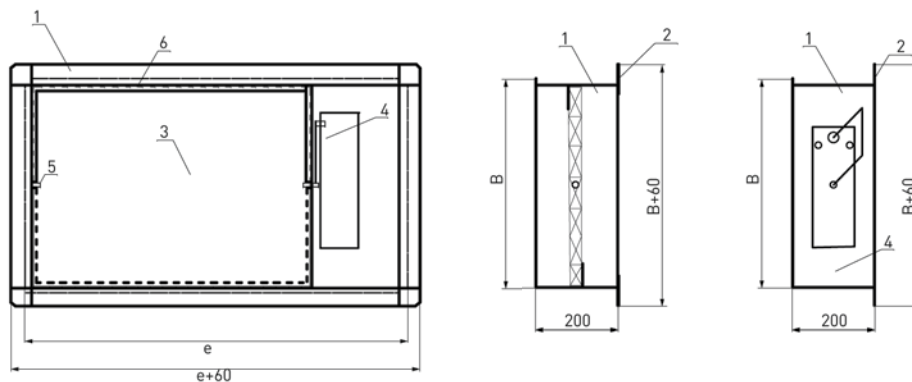
МАССА КЛАПАНОВ ВКАД-З, НЕ БОЛЕЕ, КГ

A/B	250	300	400	500	600	700	800	900	1000	1100	1200	1300	1400	1500
250	6,5	6,7	7,5	8,4	9,4	10,3	11,2	12,0	13,0	14,0	15,0	22,0	23,5	24,5
300		8,5	9,5	10,5	11,5	12,5	13,5	14,5	15,5	16,5	18,0	20,0	22,0	24,0
400			12,0	13,5	15,0	16,4	18,0	19,5	20,8	22,2	24,0	26,0	28,0	30,0
500				14,5	16,0	17,5	19,0	21,0	23,0	25,0	27,0	29,0	31,0	33,0
600					17,0	19,0	21,0	23,0	25,0	27,0	29,0	31,0	33,0	35,0
700						21,0	23,0	25,0	27,0	29,0	31,0	33,0	41,0	43,0
800							26,0	28,0	30,0	32,0	34,0	40,0	42,0	44,0
900								33,0	35,0	40,0	42,0	44,0	46,0	48,0
1000									40,0	46,0	48,0	50,0	52,0	54,0
1100										48,0	50,0	54,0	58,0	62,0
1200											52,0	56,0	60,0	64,0
1300												58,0	62,0	66,0
1400													66,0	68,0
1500														70,0

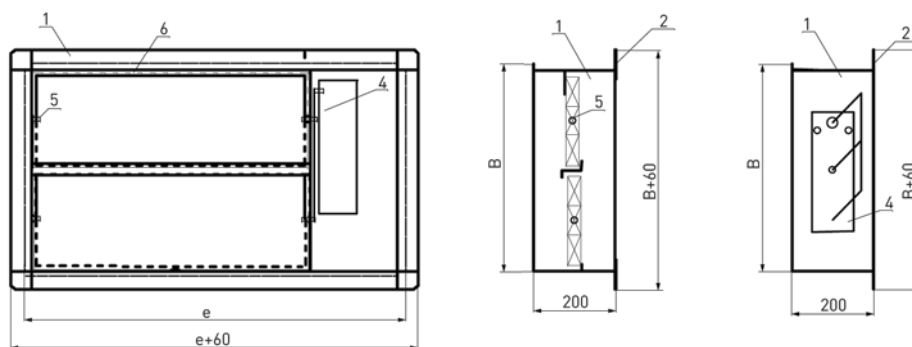
ТАБЛИЦА ПРОХОДНОГО СЕЧЕНИЯ КЛАПАНА ВКАД-З-(Е120)															
	ШИРИНА КЛАПАНА, В ММ														
	250	300	400	500	600	700	800	900	1000	1100	1200	1300	1400	1500	
ВЫСОТА КЛАПАНА Н, ММ	250	0.023	0.034	0.055	0.076	0.097	0.118	0.139	0.16	0.181	0.202	0.223	0.244	0.265	0.286
	300	0.029	0.042	0.068	0.094	0.12	0.146	0.172	0.198	0.224	0.25	0.276	0.302	0.328	0.354
	400	0.04	0.058	0.094	0.13	0.166	0.202	0.238	0.274	0.31	0.346	0.382	0.418	0.454	0.49
	500	0.05	0.072	0.117	0.162	0.207	0.252	0.297	0.342	0.387	0.432	0.477	0.522	0.567	0.612
	600	0.061	0.088	0.143	0.198	0.253	0.308	0.363	0.418	0.473	0.528	0.583	0.638	0.693	0.748
	700	0.07	0.102	0.166	0.23	0.294	0.358	0.422	0.486	0.55	0.614	0.678	0.742	0.806	0.87
	800	0.081	0.118	0.192	0.266	0.34	0.414	0.488	0.562	0.636	0.71	0.784	0.858	0.932	1.006
	900	0.091	0.133	0.216	0.299	0.382	0.465	0.548	0.631	0.714	0.797	0.88	0.963	1.046	1.129
	1000	0.102	0.149	0.242	0.335	0.428	0.521	0.614	0.707	0.8	0.893	0.986	1.079	1.172	1.265
	1100	0.112	0.163	0.265	0.367	0.469	0.571	0.673	0.775	0.877	0.979	1.081	1.183	1.285	1.387
	1200	0.123	0.179	0.291	0.403	0.515	0.627	0.739	0.861	0.963	1.075	1.187	1.299	1.411	1.523
	1300	0.133	0.194	0.315	0.436	0.557	0.678	0.799	0.92	1.041	1.162	1.283	1.404	1.525	1.646
	1400	0.143	0.208	0.338	0.468	0.598	0.728	0.858	0.988	1.118	1.248	1.378	1.508	1.638	1.768
	1500	0.153	0.222	0.361	0.5	0.639	0.778	0.917	1.056	1.195	1.334	1.473	1.612	1.751	1.89

СХЕМА КОНСТРУКЦИИ

КЛАПАН ОДНОСТВОРЧАТЫЙ

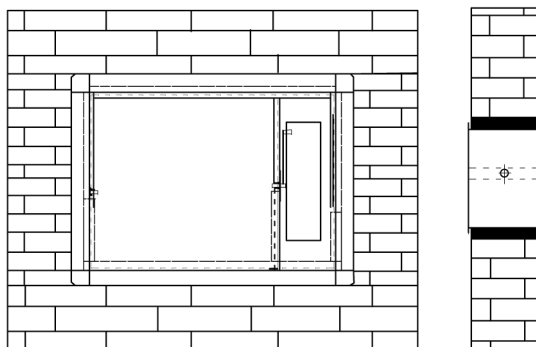


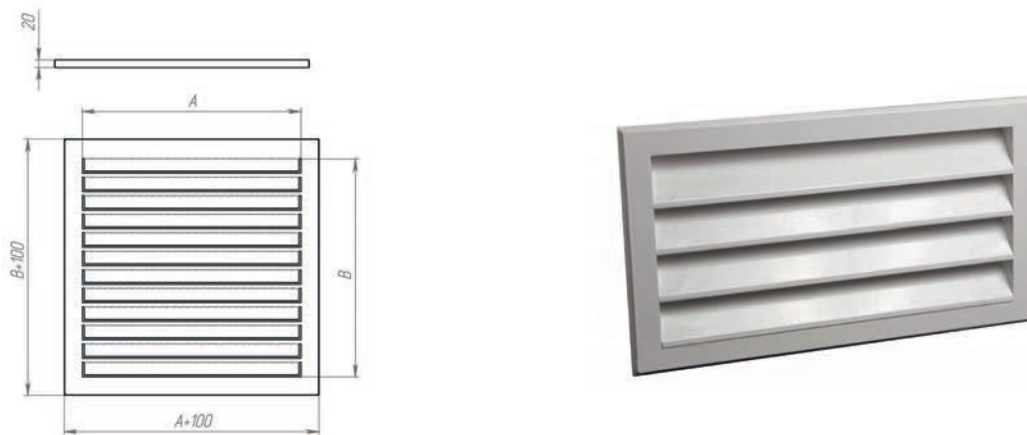
КЛАПАН ДВУСТВОРЧАТЫЙ



1 – корпус клапана; 2 – фланец; 3 – створка; 4 – привод; 5 – ось; 6 – нащельник.

СХЕМА МОНТАЖА



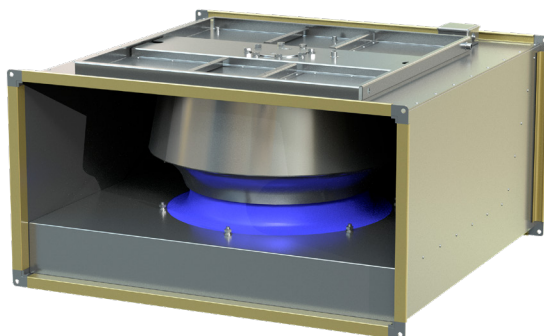


ОБЩИЕ СВЕДЕНИЯ

Декоративные решетки РДВ предназначены для закрытия внутренней полости клапана от внешнего обзора, для защиты от несанкционированного доступа к клапану и его исполнительному механизму, а также для предотвращения внешнего механического воздействия и попадания посторонних предметов. Решетки РДВ могут использоваться в составе любого противопожарного клапана. В основном решетки РДВ устанавливаются на дымовые клапаны стенового исполнения, створка которых не выходит за пределы лицевой стороны корпуса клапана. Кроме того возможна установка на клапанах канального типа и на торцах воздуховодов. Решетки крепятся непосредственно к фланцу клапана или воздуховода. При установке решетки на канальных клапанах, имеющих вылет заслонки за корпус клапанов, следует предусматривать присоединение к фланцу клапана дополнительной секции воздуховода, длина которой компенсирует вылет заслонки. Решетки РДВ обладают пониженным аэродинамическим сопротивлением, достигнутым за счет специальной формы профиля и угла наклона жалюзи.

ТИПОРАЗМЕРНЫЙ РЯД И ЖИВОЕ СЕЧЕНИЕ, М2

H \ B м	100	150	200	250	300	350	400	450	500	550	600
100	0,0064	0,0096	0,0128	0,016	0,0192	0,0224	0,0256	0,0288	0,032	0,0352	0,0384
150	0,0096	0,0144	0,0192	0,024	0,0288	0,0336	0,0384	0,0432	0,048	0,0528	0,0576
200	0,0128	0,0192	0,0256	0,032	0,0384	0,0448	0,0512	0,0576	0,064	0,0704	0,0768
250	0,016	0,024	0,032	0,04	0,048	0,056	0,064	0,072	0,08	0,088	0,096
300	0,0192	0,0288	0,0384	0,048	0,0576	0,0672	0,0768	0,0864	0,096	0,1056	0,1152
350	0,0224	0,0336	0,0448	0,056	0,0672	0,0784	0,0896	0,1008	0,112	0,1232	0,1344
400	0,0256	0,0384	0,0512	0,064	0,0768	0,0896	0,1024	0,1152	0,128	0,1408	0,1536
450	0,0288	0,0432	0,0576	0,072	0,0864	0,1008	0,1152	0,1296	0,144	0,1584	0,1728
500	0,032	0,048	0,064	0,08	0,096	0,112	0,128	0,144	0,16	0,176	0,192
550	0,0352	0,0528	0,0704	0,088	0,1056	0,1232	0,1408	0,1584	0,176	0,1936	0,2112
600	0,0384	0,0576	0,0768	0,096	0,1152	0,1344	0,1536	0,1728	0,192	0,2112	0,2304
650	0,0416	0,0624	0,0832	0,104	0,1248	0,1456	0,1664	0,1872	0,208	0,2288	0,2496
700	0,0448	0,0672	0,0896	0,112	0,1344	0,1568	0,1792	0,2016	0,224	0,2464	0,2688
750	0,0510	0,0765	0,102	0,127	0,1553	0,1785	0,204	0,2295	0,255	0,2805	0,306
800	0,0512	0,0768	0,1024	0,128	0,1536	0,1792	0,2048	0,2304	0,256	0,2816	0,3072
850	0,0544	0,0816	0,1088	0,136	0,1632	0,1904	0,2176	0,2448	0,272	0,2992	0,3264
900	0,0576	0,0864	0,1152	0,144	0,1728	0,2016	0,2304	0,2592	0,288	0,3168	0,3456
950	0,0608	0,0912	0,1216	0,152	0,1824	0,2128	0,2432	0,2736	0,304	0,3344	0,3648
1000	0,064	0,096	0,128	0,16	0,192	0,224	0,256	0,288	0,32	0,352	0,384



НАЗНАЧЕНИЕ

Вентиляторы прямоугольные канальные с назад загнутыми лопатками серии КВН предназначены для внутреннего и наружного применения, для перемещения воздуха без твердых, волокнистых и абразивных материалов в условиях умеренного климата. Допустимая температура перемещаемого воздуха от -40°C до $+80^{\circ}\text{C}$, в зависимости от модели. Возможно изготовление в шумоизолированном корпусе.

ПРЕИМУЩЕСТВА

- Высокий КПД и энергоэффективность;
- Расширенный рабочий диапазон;
- Рабочий ресурс — более 40 000 часов без профилактики;
- Изоляция класса IP54 и дополнительная защита от повышенной влажности;
- Компактность;
- Широкий типоразмерный ряд;
- Сниженный уровень шума.

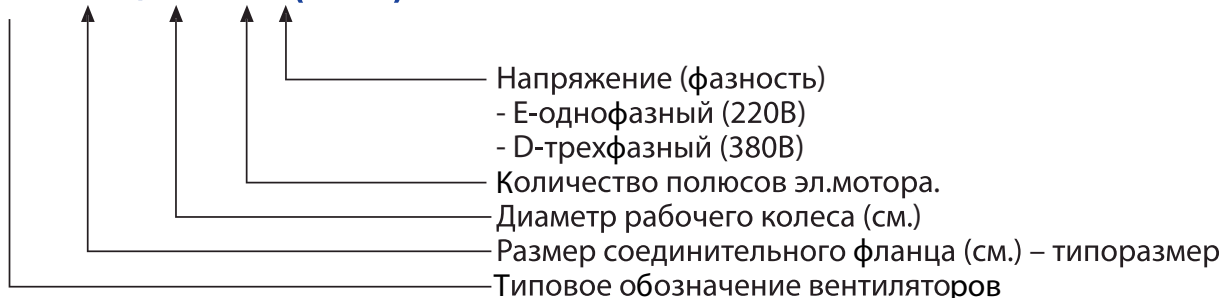
ИСПОЛНЕНИЕ И МАТЕРИАЛЫ

Вентиляторы изготавливаются из оцинкованной стали в стандартном исполнении (из нержавеющей стали под заказ). Вентиляторы КВН выполнены с загнутыми назад лопатками, что позволяет обеспечить низкий уровень шума. Рабочие колеса вентиляторов статически и динамически отбалансированы. Все электродвигатели вентиляторов оснащены термодатчиками, которые предотвращают перегрев электродвигателей.

ОБОЗНАЧЕНИЕ ВЕНТИЛЯТОРОВ

На ниже приведенной схеме указан ключ к типовому обозначению вентиляторов серии КВН

КВН 60-35 / 40 - 4 Е (220 В)



ОСНОВНЫЕ ХАРАКТЕРИСТИКИ ВЕНТИЛЯТОРОВ СЕРИИ КВН

НАИМЕНОВАНИЕ	МОЩНОСТЬ ДВИГАТЕЛЯ, КВТ	ФАЗНОСТЬ	СИЛА ТОКА, А	НАПРЯЖЕНИЕ, В	ЧАСТОТА, ГЦ	МАССА, КГ	ШИРИНА, ММ	ВЫСОТА, ММ	ДЛИНА, ММ	ШИРИНА СЕЧЕНИЯ, ММ	ВЫСОТА СЕЧЕНИЯ, ММ
КВН 40-20/22-2Е	0.13	1	0.59	220	50	13	440	270	450	400	200
КВН 50-25/25-2Е	0.15	1	0.68	220	50	16	540	320	490	500	250
КВН 50-30/28-2Е	0.20	1	0.93	220	50	17	540	370	500	500	300
КВН 50-30/28-2D	1.02	3	1.45	380	50	21	540	370	500	500	300
КВН 60-30/35-4Е	0.17	1	0.75	220	50	23	640	370	640	600	300
КВН 60-35/40-4Е	0.32	1	1.5	220	50	30	640	420	705	600	350
КВН 60-35/40-4D	0.3	3	0.79	380	50	30	640	420	705	600	350
КВН 70-40/45-4D	0.69	3	1.26	380	50	41	740	470	787	700	400
КВН 70-40/45-4Е	0.83	1	4.1	220	50	40	740	470	787	700	400
КВН 80-50/50-4D	1, 1	3	2.2	380	50	80	860	580	815	800	500
КВН 90-50/56-4D	2.03	3	3.6	380	50	92	1060	580	1020	1000	500
КВН 100-50/63-4D	4.3	3	6.8	380	50	104	1060	580	1020	1000	500

РЕГУЛИРОВАНИЕ ОБОРОТОВ ЭЛЕКТРОДВИГАТЕЛЯ

Производительность вентиляторов КВН регулируется изменением числа оборотов электродвигателя. Изменение числа оборотов электродвигателя достигается путем изменения напряжения. Для вентиляторов КВН регулирование оборотов электродвигателя путем изменения напряжения является наиболее предпочтительным, так как не вызывает электропомех, шумов и вибраций электродвигателя и уменьшает нагрев.

Для однофазных (220В) вентиляторов серии КВН рекомендуется применять симисторные регуляторы скорости СРС, СРМ с помощью которых изменяется величина подаваемого напряжения от 100 до 220В и обеспечивается плавная регулировка оборотов рабочего колеса.

Для трехфазных (380В) вентиляторов серии КВН рекомендуется применять частотные регуляторы, с помощью которых изменяется частота подаваемого напряжения от 25 до 50 Гц и тем самым обеспечивается регулировка оборотов рабочего колеса вентилятора.

Аэродинамические характеристики и шумовые параметры вентиляторов КВН предоставляется по запросу.

УСЛОВИЯ ЭКСПЛУАТАЦИИ ВЕНТИЛЯТОРОВ

При эксплуатации вентиляторов КВН необходимо соблюдать следующие условия:

- Внутренняя поверхность вентилятора должна быть очищена от посторонних предметов. Также необходимо помнить, что возможно зарастание пылью внутренних поверхностей вентилятора. Периодичность осмотра и чистки вентилятора зависит от условий работы и загрязненности воздуха. В случаях обычной загрязненности воздуха и нормальных условиях работы чистка вентилятора практически не требуется.
- Все болты вентилятора, включая, присоединительные должны быть плотно затянуты.
- Вентиляционная система, в которой установлен вентилятор, должна обеспечивать надежное заземление корпуса вентилятора
- Потребляемый вентилятором ток не должен превышать максимально допустимых значений.
- В обычных ситуациях вентиляторы КВН не требуют частого специального ухода, в большинстве случаев они могут работать практически без обслуживания.

Погрузка, разгрузка и транспортировка вентиляторов КВН не требует соблюдения особых условий, отличных от обычной практики применяемой для перевозки похожих грузов.

МОНТАЖ ВЕНТИЛЯТОРОВ

Монтаж вентиляторов КВН, как и их проектирование в вентиляционных системах должны осуществляться специалистами, имеющими соответствующее образование, опыт и разрешение для проведения таких операций.

Вентиляторы КВН не нуждаются в особом расположении в вентиляционных системах и могут работать в любом положении. При монтаже вентилятора необходимо располагать его таким образом, чтобы был обеспечен сервисный доступ к крышке вентилятора для удобства обслуживания. В случае, если перемещаемый воздух содержит много влаги, рекомендуется располагать крышку вентилятора сверху, чтобы исключить скопление воды в крышке.

Вентиляторы КВН выпускаются полностью отбалансированными и практически исключают вибрацию, но для полного исключения передачи вибрации по системе воздуховодов рекомендуется при монтаже применять мягкие вставки. При монтаже вентилятора необходимо учитывать, что дополнительное сопротивление системы воздуховодов на выхлопе снижает производительность вентилятора. Чтобы избежать этого, рекомендуется оставлять прямой участок воздуховодов примерно 1-1,5 метра сразу после вентилятора по ходу движения воздуха.

Не рекомендуется использовать вентилятор в системах вентиляции без фильтра, во избежание быстрого загрязнения вентилятора и как следствие более частого его обслуживания. Во избежание дополнительной нагрузки на воздуховоды или мягкие вставки для больших типоразмеров вентиляторов рекомендуется монтировать их на отдельных креплениях.

Актуальные аэродинамические характеристики по серии КВН предоставляются по запросу.

Ориентировочный расход воздуха в диапазоне от 250 м³/час до 17 000 м³/час.

ШУМОВЫЕ ХАРАКТЕРИСТИКИ В ОКРУЖЕНИИ

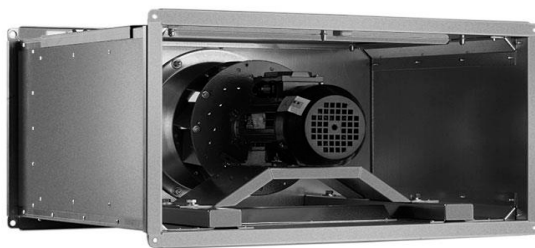
НАИМЕНОВАНИЕ	63 ГЦ, ДБ	125 ГЦ, ДБ	250 ГЦ, ДБ	500 ГЦ, ДБ	1 КГЦ, ДБ	2 КГЦ, ДБ	4 КГЦ, ДБ	8 КГЦ, ДБ	ПОЛНЫЙ, ДБ(А)
КВН 40-20/22-2E	44	49	54	81	80	77	64	41	58
КВН 50-25/25-2E	45	50	56	83	82	79	66	42	57
КВН 50-30/28-2E	51	57	63	94	92	89	74	48	69
КВН 50-30/28-2D	57	63	70	104	102	98	82	53	77
КВН 60-30/35-4E	59	65	72	107	105	100	84	55	79
КВН 60-35/40-4E	41	46	50	76	75	72	59	38	77
КВН 60-35/40-4D	41	46	50	76	75	72	59	38	77
КВН 70-40/45-4D	42	47	51	78	77	74	61	39	57
КВН 70-40/45-4E	43	48	52	79	78	75	62	40	58
КВН 80-50/50-4D	43	48	52	79	78	75	62	40	58
КВН 90-50/56-4D	42	47	51	78	77	74	61	39	79
КВН 100-50/63-4D	43	48	52	79	78	75	62	40	80

НА ВХОДЕ

НАИМЕНОВАНИЕ	63 ГЦ, ДБ	125 ГЦ, ДБ	250 ГЦ, ДБ	500 ГЦ, ДБ	1 КГЦ, ДБ	2 КГЦ, ДБ	4 КГЦ, ДБ	8 КГЦ, ДБ	ПОЛНЫЙ, ДБ(А)
КВН 40-20/22-2Е	56	67	79	83	83	70	72	53	59
КВН 50-25/25-2Е	58	69	81	85	85	72	74	55	58
КВН 50-30/28-2Е	68	81	95	100	100	84	87	64	73
КВН 50-30/28-2D	74	88	103	108	108	91	94	70	78
КВН 60-30/35-4Е	76	90	106	111	111	93	96	72	81
КВН 60-35/40-4Е	51	62	74	78	78	65	67	49	78
КВН 60-35/40-4D	51	62	74	78	78	65	67	49	78
КВН 70-40/45-4D	53	64	76	80	80	67	69	50	58
КВН 70-40/45-4Е	54	65	77	81	81	68	70	51	59
КВН 80-50/50-4D	54	65	77	81	81	68	70	51	59
КВН 90-50/56-4D	53	64	76	80	80	67	69	50	81
КВН 100-50/63-4D	54	65	77	81	81	68	70	51	82

НА ВЫХОДЕ

НАИМЕНОВАНИЕ	63 ГЦ, ДБ	125 ГЦ, ДБ	250 ГЦ, ДБ	500 ГЦ, ДБ	1 КГЦ, ДБ	2 КГЦ, ДБ	4 КГЦ, ДБ	8 КГЦ, ДБ	ПОЛНЫЙ, ДБ(А)
КВН 40-20/22-2Е	58	74	84	85	85	78	68	48	67
КВН 50-25/25-2Е	60	76	86	87	87	80	70	49	66
КВН 50-30/28-2Е	66	84	95	97	97	89	77	55	74
КВН 50-30/28-2D	72	91	103	105	105	97	84	60	80
КВН 60-30/35-4Е	74	93	106	108	108	99	86	62	82
КВН 60-35/40-4Е	53	69	79	80	80	73	63	45	80
КВН 60-35/40-4D	53	69	79	80	80	73	63	45	80
КВН 70-40/45-4D	55	71	81	82	82	75	65	46	66
КВН 70-40/45-4Е	56	72	82	83	83	76	66	47	67
КВН 80-50/50-4D	56	72	82	83	83	76	66	47	67
КВН 90-50/56-4D	55	71	81	82	82	75	65	46	82
КВН 100-50/63-4D	56	72	82	83	83	76	66	47	83



НАЗНАЧЕНИЕ

Вентиляторы серии КВН-М (Климатическое исполнение «УХЛ», категория размещения «З») обладают конструкцией со свободным колесом, двигателем с увеличенным ресурсом и повышенным КПД. Предназначены для перемещения воздуха и невзрывоопасных газовых смесей в компактных стационарных системах приточной и вытяжной вентиляции и кондиционирования воздуха жилых, общественных и производственных зданий.

Канальные вентиляторы используются в условиях отграниченного пространства, предназначенный для встраивания в воздуховод без изменения его конфигурации, допускают возможность монтажа в любом пространственном положении при условии свободного доступа к сервисной крышке.

Допустимое содержание пыли и других твердых примесей в перемещаемой газовой смеси – не более 0,1 г/м³, не допускается наличие липких, волокнистых и абразивных компонентов. Допустимая температура перемещаемой смеси от -45 до +80°С.

Актуальные аэродинамические характеристики по серии КВН-М предоставляются по запросу. Ориентировочный расход воздуха в диапазоне от 475 м³/час до 7 600 м³/час.

ПРЕИМУЩЕСТВА

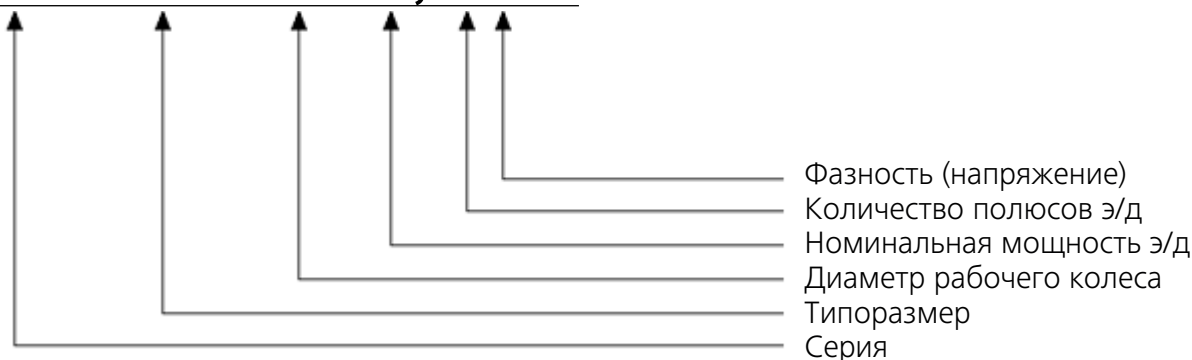
- Конструкция со свободным колесом и двигателем с увеличенным ресурсом;
- Увеличенные напорные характеристики (до 2500 Па);
- Напряжение 380В;
- Электродвигатель асинхронный (АС);
- Обязательное использование частотного преобразователя (верхний предел в зависимости от типоразмера);
- Усиленный корпус (оц. сталь).

КОМПЛЕКТАЦИЯ

- Рабочее колесо, сталь (Россия);
- Электродвигатель (Китай, по технологии Siemens) без термодатчиков.

Маркировка:

КВН-М 100-50/35-2,2-2D



ОСНОВНЫЕ ХАРАКТЕРИСТИКИ ВЕНТИЛЯТОРОВ СЕРИИ КВН-М

НАИМЕНОВАНИЕ	МАССА, КГ	МОЩНОСТЬ ДВИГАТЕЛЯ, КВТ	ФАЗНОСТЬ	ВОЛЬТАЖ, В	ШИРИНА, ММ	ВЫСОТА, ММ	ДЛИНА, ММ	ШИРИНА СЕЧЕНИЯ, ММ	ВЫСОТА СЕЧЕНИЯ, ММ	МАКС. ЧАСТОТА, ГЦ
КВН-М 50-30/22-0,25-2D	30.00	0.25	3	380	540	340	600	500	300	50
КВН-М 60-30/25-0,37-2D	38.00	0.37	3	380	640	340	650	600	300	50
КВН-М 60-35/25-0,37-2D	41.00	0.37	3	380	640	390	650	600	350	50
КВН-М 60-35/28-0,55-2D	43.00	0.55	3	380	640	390	650	600	350	50
КВН-М 70-40/28-0,55-2D	82.00	0.55	3	380	740	440	800	700	400	50
КВН-М 70-40/31-1,1-2D	92.00	1.1	3	380	740	440	800	700	400	50
КВН-М 80-50/31-1,1-2D	116.00	1.1	3	380	860	560	950	800	500	50
КВН-М 80-50/35-2,2-2D	126.00	2.2	3	380	860	560	950	800	500	50
КВН-М 80-50/40-4,0-2D	142.00	4	3	380	860	560	950	800	500	50
КВН-М 90-50/35-2,2-2D	145.00	2.2	3	380	960	560	950	900	500	50
КВН-М 90-50/40-4,0-2D	161.00	4	3	380	960	560	950	900	500	50
КВН-М 100-50/35-2,2-2D	165.00	2.2	3	380	1060	560	950	1000	500	50
КВН-М 100-50/40-4,0-2D	181.00	4	3	380	1060	560	950	1000	500	50

**ШУМОВЫЕ ХАРАКТЕРИСТИКИ
В ОКРУЖЕНИИ**

НАИМЕНОВАНИЕ	LW16	LW32	LW63	LW125	LW250	LW500	LW1000	LW2000	LW4000	LW8000
КВН-М 50-30/22-0,25-2D	27	32	39	42	43	48	53	50	47	46
КВН-М 60-30/25-0,37-2D	30	36	44	47	48	54	58	55	54	53
КВН-М 60-35/25-0,37-2D	30	36	44	47	48	54	58	55	54	53
КВН-М 60-35/28-0,55-2D	31	37	45	48	50	55	60	56	55	54
КВН-М 70-40/28-0,55-2D	31	37	45	48	50	55	60	56	55	54
КВН-М 70-40/31-1,1-2D	32	39	45	50	52	57	62	58	56	55
КВН-М 80-50/31-1,1-2D	32	39	45	50	52	57	62	58	56	55
КВН-М 80-50/35-2,2-2D	35	42	49	54	55	62	66	63	61	59
КВН-М 80-50/40-4,0-2D	36	43	52	55	57	64	70	66	63	62
КВН-М 90-50/35-2,2-2D	35	42	49	54	55	62	66	63	61	59
КВН-М 90-50/40-4,0-2D	36	43	52	55	57	64	70	66	63	62
КВН-М 100-50/35-2,2-2D	35	42	49	54	55	62	66	63	61	59
КВН-М 100-50/40-4,0-2D	36	43	52	55	57	64	70	66	63	62

НА ВХОДЕ

НАИМЕНОВАНИЕ	LW16	LW32	LW63	LW125	LW250	LW500	LW1000	LW2000	LW4000	LW8000
КВН-М 50-30/22-0,25-2D	31	36	44	47	48	54	59	56	53	52
КВН-М 60-30/25-0,37-2D	34	41	49	53	54	61	65	62	60	59
КВН-М 60-35/25-0,37-2D	34	41	49	53	54	61	65	62	60	59
КВН-М 60-35/28-0,55-2D	35	42	50	54	56	62	67	63	62	60
КВН-М 70-40/28-0,55-2D	35	42	50	54	56	62	67	63	62	60
КВН-М 70-40/31-1,1-2D	36	44	51	56	58	64	69	65	63	62
КВН-М 80-50/31-1,1-2D	36	44	51	56	58	64	69	65	63	62
КВН-М 80-50/35-2,2-2D	39	47	55	60	62	69	74	71	68	66
КВН-М 80-50/40-4,0-2D	41	48	58	62	64	72	78	74	71	69
КВН-М 90-50/35-2,2-2D	39	47	55	60	62	69	74	71	68	66
КВН-М 90-50/40-4,0-2D	41	48	58	62	64	72	78	74	71	69
КВН-М 100-50/35-2,2-2D	39	47	55	60	62	69	74	71	68	66
КВН-М 100-50/40-4,0-2D	41	48	58	62	64	72	78	74	71	69

НА ВЫХОДЕ

НАИМЕНОВАНИЕ	LW16	LW32	LW63	LW125	LW250	LW500	LW1000	LW2000	LW4000	LW8000
КВН-М 50-30/22-0,25-2D	33	39	47	51	52	58	63	60	57	56
КВН-М 60-30/25-0,37-2D	37	44	53	57	58	65	70	67	64	63
КВН-М 60-35/25-0,37-2D	37	44	53	57	58	65	70	67	64	63
КВН-М 60-35/28-0,55-2D	38	45	54	58	60	67	72	68	66	64
КВН-М 70-40/28-0,55-2D	38	45	54	58	60	67	72	68	66	64
КВН-М 70-40/31-1,1-2D	39	47	55	60	62	69	74	70	68	66
КВН-М 80-50/31-1,1-2D	39	47	55	60	62	69	74	70	68	66
КВН-М 80-50/35-2,2-2D	42	50	59	64	66	74	79	76	73	71
КВН-М 80-50/40-4,0-2D	44	52	62	67	69	77	83	79	76	74
КВН-М 90-50/35-2,2-2D	42	50	59	64	66	74	79	76	73	71
КВН-М 90-50/40-4,0-2D	44	52	62	67	69	77	83	79	76	74
КВН-М 100-50/35-2,2-2D	42	50	59	64	66	74	79	76	73	71
КВН-М 100-50/40-4,0-2D	44	52	62	67	69	77	83	79	76	74



НАЗНАЧЕНИЕ

Вентиляторы КВН-ВД предназначены для эксплуатации в приточных и вытяжных системах вентиляции; электродвигатель вынесен из потока; Рабочее колесо с назад загнутыми лопатками.

Вентиляторы КВН-ВД – вентилятор, у которого максимальная частота вращения 50 Гц. Использование частотного преобразователя необязательно, применение только для понижения оборотов ниже 50 Гц.

Вентиляторы КВН-ВД-ПЧ – вентилятор, у которого максимальная частота вращения выше 50 Гц (от 55 до 90 Гц). Обязательное применение частотного преобразователя для выхода на рабочую точку.

Вентиляторы КВН-ВД(ПЧ) – исполнение общепромышленное; корпус вентилятора из оцинкованной стали; максимальная температура перемещаемого воздуха у вентиляторов +120°C.

ИСПОЛНЕНИЯ

Вентиляторы КВН-ВД-К(ПЧ) – исполнение коррозионностойкое; корпус вентилятора из нержавеющей стали; максимальная температура перемещаемого воздуха у вентиляторов +200°C; предназначены для перемещения слабоагрессивных газо-паровоздушных смесей;

Вентиляторы КВН-ВД-В(ПЧ) – исполнение взрывозащищённое; класс взрывозащиты электродвигателя 1ExdIICT4Gb; применение: взрывоопасные зоны классов 1 и 2 по ГОСТ IEC 60079-10-1-2011; категорий взрывоопасных смесей IIA, IIB и IIC по ГОСТ Р МЭК 60079-20-1-2011 согласно маркировке взрывозащиты. ГОСТ 31441.1-2011 (EN 13463-1:2001) и другим нормативным документам, регламентирующих применение оборудования в потенциально взрывоопасных средах (взрывозащита в газовой среде водорода, ацетилена или сероуглерода); максимальная температура перемещаемого воздуха у вентиляторов +80°C

Вентиляторы КВН-ВД-КС(ПЧ) – исполнение кислотостойкое; корпус вентилятора из нержавеющей стали; максимальная температура перемещаемого воздуха у вентиляторов +200°C; предназначены для перемещения агрессивных (кислотных) газопаровоздушных смесей, не содержащих взрывоопасных пылей, взрывчатых веществ, не содержащих липких веществ, волокнистых и абразивных материалов, с содержанием пыли и других твердых примесей не более 100 мг/м³; максимальная температура перемещаемого воздуха у вентиляторов +200°C.

Вентиляторы КВН-ВД-ВКС(ПЧ) – исполнение взрывозащищённое кислотостойкое; корпус вентилятора из нержавеющей стали, класс взрывозащиты электродвигателя 1ExdIICT4Gb; предназначены для перемещения агрессивных (кислотных) газопаровоздушных взрывоопасных смесей категории IIC групп T1-T4, не содержащих взрывоопасных пылей, взрывчатых веществ, не содержащих липких веществ, волокнистых и абразивных материалов, с содержанием пыли и других твердых примесей не более 100 мг/м³ и температурой до +80 °C.

Актуальные аэродинамические характеристики по серии КВН-ВД предоставляются по запросу. Ориентировочный расход воздуха в диапазоне от 500 м³/час до 25 000 м³/час.

ОСНОВНЫЕ ХАРАКТЕРИСТИКИ ВЕНТИЛЯТОРОВ СЕРИИ КВН-ВД

НАИМЕНОВАНИЕ	МАССА, КГ	МОЩНОСТЬ ДВИГАТЕЛЯ, КВТ	ФАЗНОСТЬ	ВОЛЬТАЖ, В	ШИРИНА, ММ	ВЫСОТА, ММ		ДЛИНА, ММ	ШИРИНА СЕЧЕНИЯ, ММ	ВЫСОТА СЕЧЕНИЯ, ММ
						КОРПУС	С УЧЕТОМ ДВИГАТЕЛЯ			
КВН-ВД 40-20/22-0,25-2D	24	0.25	3	380	460	260	490	550	400	200
КВН-ВД 50-25/22-0,25-2D	32	0.25	3	380	560	310	540	615	500	250
КВН-ВД 50-25/25-0,37-2D	34	0.37	3	380	560	310	540	615	500	250
КВН-ВД 50-25/28-0,55-2D	36	0.55	3	380	560	310	540	615	500	250
КВН-ВД 50-30/22-0,25-2D	33	0.25	3	380	560	360	590	630	500	300
КВН-ВД 50-30/25-0,37-2D	35	0.37	3	380	560	360	590	630	500	300
КВН-ВД 50-30/28-0,55-2D	37	0.55	3	380	560	360	590	630	500	300
КВН-ВД 50-30/31-1,1-2D	47	1.1	3	380	560	360	615	630	500	300
КВН-ВД 60-30/25-0,37-2D	44	0.37	3	380	660	360	590	715	600	300
КВН-ВД 60-30/28-0,55-2D	46	0.55	3	380	660	360	590	715	600	300
КВН-ВД 60-30/31-1,1-2D	56	1.1	3	380	660	360	615	715	600	300
КВН-ВД 60-30/35-2,2-2D	66	2.2	3	380	660	360	675	715	600	300
КВН-ВД 60-35/25-0,37-2D	45	0.37	3	380	660	410	640	715	600	350
КВН-ВД 60-35/28-0,55-2D	47	0.55	3	380	660	410	640	715	600	350
КВН-ВД 60-35/31-1,1-2D	57	1.1	3	380	660	410	665	715	600	350
КВН-ВД 60-35/35-2,2-2D	67	2.2	3	380	660	410	725	715	600	350
КВН-ВД 70-40/28-0,55-2D	107	0.55	3	380	760	460	690	860	700	400
КВН-ВД 70-40/31-1,1-2D	117	1.1	3	380	760	460	715	860	700	400
КВН-ВД 70-40/35-2,2-2D	127	2.2	3	380	760	460	775	860	700	400
КВН-ВД 70-40/40-4,0-2D	143	4	3	380	760	460	825	860	700	400
КВН-ВД 70-40/45-7,5-2D	167	7.5	3	380	760	460	940	860	700	400
КВН-ВД 80-50/31-1,1-2D	149	1.1	3	380	860	560	815	950	800	500
КВН-ВД 80-50/35-2,2-2D	159	2.2	3	380	860	560	875	950	800	500
КВН-ВД 80-50/40-4,0-2D	175	4	3	380	860	560	925	950	800	500
КВН-ВД 80-50/45-7,5-2D	199	7.5	3	380	860	560	1040	950	800	500
КВН-ВД 80-50/50-1,5-4D	170	1.5	3	380	860	560	915	950	800	500
КВН-ВД 90-50/35-2,2-2D	188	2.2	3	380	960	560	875	1150	900	500
КВН-ВД 90-50/40-4,0-2D	204	4	3	380	960	560	925	1150	900	500
КВН-ВД 90-50/45-7,5-2D	228	7.5	3	380	960	560	1040	1150	900	500
КВН-ВД 90-50/50-1,5-4D	199	1.5	3	380	960	560	915	1150	900	500
КВН-ВД 90-50/56-2,2-4D	211	2.2	3	380	960	560	915	1150	900	500
КВН-ВД 100-50/35-2,2-2D	220	2.2	3	380	1060	560	875	1150	1000	500
КВН-ВД 100-50/40-4,0-2D	236	4	3	380	1060	560	925	1150	1000	500
КВН-ВД 100-50/45-7,5-2D	260	7.5	3	380	1060	560	1040	1150	1000	500
КВН-ВД 100-50/50-1,5-4D	231	1.5	3	380	1060	560	915	1150	1000	500
КВН-ВД 100-50/56-2,2-4D	243	2.2	3	380	1060	560	915	1150	1000	500
КВН-ВД 100-50/63-4,0-4D	264	4	3	380	1060	560	925	1150	1000	500
КВН-ВД 100-50/71-2,2-6D	262	2.2	3	380	1060	560	925	1150	1000	500
КВН-ВД 100-50/71-7,5-4D	310	7.5	3	380	1060	560	1040	1150	1000	500

**ШУМОВЫЕ ХАРАКТЕРИСТИКИ
В ОКРУЖЕНИИ**

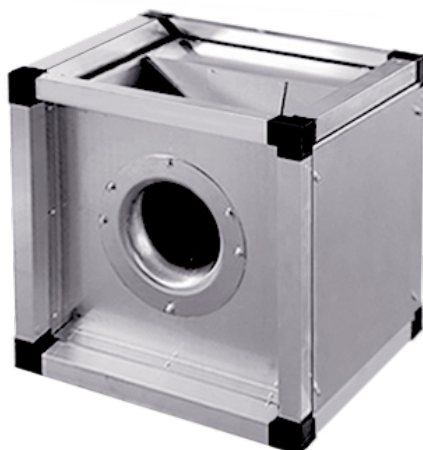
НАИМЕНОВАНИЕ	LW16	LW32	LW63	LW125	LW250	LW500	LW1000	LW2000	LW4000	LW8000
КВН-ВД 40-20/22-0,25-2D	27	32	39	42	43	48	53	50	47	46
КВН-ВД 50-25/22-0,25-2D	27	32	39	42	43	48	53	50	47	46
КВН-ВД 50-25/25-0,37-2D	30	36	44	47	48	54	58	55	54	53
КВН-ВД 50-25/28-0,55-2D	31	37	45	48	50	55	60	56	55	54
КВН-ВД 50-30/22-0,25-2D	27	32	39	42	43	48	53	50	47	46
КВН-ВД 50-30/25-0,37-2D	30	36	44	47	48	54	58	55	54	53
КВН-ВД 50-30/28-0,55-2D	31	37	45	48	50	55	60	56	55	54
КВН-ВД 50-30/310-1,1-2D	31	37	45	48	50	55	60	56	55	54
КВН-ВД 60-30/25-0,37-2D	30	36	44	47	48	54	58	55	54	53
КВН-ВД 60-30/28-0,55-2D	31	37	45	48	50	55	60	56	55	54
КВН-ВД 60-30/31-1,1-2D	32	39	45	50	52	57	62	58	56	55
КВН-ВД 60-30/35-2,2-2D	35	42	49	54	55	62	66	63	61	59
КВН-ВД 60-35/25-0,37-2D	30	36	44	47	48	54	58	55	54	53
КВН-ВД 60-35/28-0,55-2D	31	37	45	48	50	55	60	56	55	54
КВН-ВД 60-35/31-1,1-2D	32	39	45	50	52	57	62	58	56	55
КВН-ВД 60-35/35-2,2-2D	35	42	49	54	55	62	66	63	61	59
КВН-ВД 70-40/28-0,55-2D	31	37	45	48	50	55	60	56	55	54
КВН-ВД 70-40/31-1,1-2D	32	39	45	50	52	57	62	58	56	55
КВН-ВД 70-40/35-2,2-2D	35	42	49	54	55	62	66	63	61	59
КВН-ВД 70-40/40-4,0-2D	36	43	52	55	57	64	70	66	63	62
КВН-ВД 70-40/45-7,5-2D	38	45	54	58	60	68	72	70	67	64
КВН-ВД 80-50/31-1,1-2D	32	39	45	50	52	57	62	58	56	55
КВН-ВД 80-50/35-2,2-2D	35	42	49	54	55	62	66	63	61	59
КВН-ВД 80-50/40-4,0-2D	36	43	52	55	57	64	70	66	63	62
КВН-ВД 80-50/45-7,5-2D	38	45	54	58	60	68	72	70	67	64
КВН-ВД 80-50/50-1,5-4D	37	44	53	56	58	65	70	67	64	63
КВН-ВД 90-50/35-2,2-2D	35	42	49	54	55	62	66	63	61	59
КВН-ВД 90-50/40-4,0-2D	36	43	52	55	57	64	70	66	63	62
КВН-ВД 90-50/45-7,5-2D	38	45	54	58	60	68	72	70	67	64
КВН-ВД 90-50/50-1,5-4D	37	44	53	56	58	65	70	67	64	63
КВН-ВД 90-50/56-2,2-4D	38	45	54	58	60	67	72	69	66	64
КВН-ВД 100-50/35-2,2-2D	35	42	49	54	55	62	66	63	61	59
КВН-ВД 100-50/40-4,0-2D	36	43	52	55	57	64	70	66	63	62
КВН-ВД 100-50/45-7,5-2D	38	45	54	58	60	68	72	70	67	64
КВН-ВД 100-50/50-1,5-4D	37	44	53	56	58	65	70	67	64	63
КВН-ВД 100-50/56-2,2-4D	38	45	54	58	60	67	72	69	66	64
КВН-ВД 100-50/63-4,0-4D	38	45	54	59	61	68	72	70	67	65
КВН-ВД 100-50/71-2,2-6D	39	45	55	59	61	68	73	70	67	65
КВН-ВД 100-50/71-7,5-4D	39	46	55	60	62	69	73	70	68	66

НА ВХОДЕ

НАИМЕНОВАНИЕ	LW16 ВХОД	LW32 ВХОД	LW63 ВХОД	LW125 ВХОД	LW250 ВХОД	LW500 ВХОД	LW1000 ВХОД	LW2000 ВХОД	LW4000 ВХОД	LW8000 ВХОД
КВН-ВД 40-20/22-0,25-2D	31	36	44	47	48	54	59	56	53	52
КВН-ВД 50-25/22-0,25-2D	31	36	44	47	48	54	59	56	53	52
КВН-ВД 50-25/25-0,37-2D	34	41	49	53	54	61	65	62	60	59
КВН-ВД 50-25/28-0,55-2D	35	42	50	54	56	62	67	63	62	60
КВН-ВД 50-30/22-0,25-2D	31	36	44	47	48	54	59	56	53	52
КВН-ВД 50-30/25-0,37-2D	34	41	49	53	54	61	65	62	60	59
КВН-ВД 50-30/28-0,55-2D	35	42	50	54	56	62	67	63	62	60
КВН-ВД 50-30/310-1,1-2D	35	42	50	54	56	62	67	63	62	60
КВН-ВД 60-30/25-0,37-2D	34	41	49	53	54	61	65	62	60	59
КВН-ВД 60-30/28-0,55-2D	35	42	50	54	56	62	67	63	62	60
КВН-ВД 60-30/31-1,1-2D	36	44	51	56	58	64	69	65	63	62
КВН-ВД 60-30/35-2,2-2D	39	47	55	60	62	69	74	71	68	66
КВН-ВД 60-35/25-0,37-2D	34	41	49	53	54	61	65	62	60	59
КВН-ВД 60-35/28-0,55-2D	35	42	50	54	56	62	67	63	62	60
КВН-ВД 60-35/31-1,1-2D	36	44	51	56	58	64	69	65	63	62
КВН-ВД 60-35/35-2,2-2D	39	47	55	60	62	69	74	71	68	66
КВН-ВД 70-40/28-0,55-2D	35	42	50	54	56	62	67	63	62	60
КВН-ВД 70-40/31-1,1-2D	36	44	51	56	58	64	69	65	63	62
КВН-ВД 70-40/35-2,2-2D	39	47	55	60	62	69	74	71	68	66
КВН-ВД 70-40/40-4,0-2D	41	48	58	62	64	72	78	74	71	69
КВН-ВД 70-40/45-7,5-2D	43	51	61	65	67	76	81	78	75	72
КВН-ВД 80-50/31-1,1-2D	36	44	51	56	58	64	69	65	63	62
КВН-ВД 80-50/35-2,2-2D	39	47	55	60	62	69	74	71	68	66
КВН-ВД 80-50/40-4,0-2D	41	48	58	62	64	72	78	74	71	69
КВН-ВД 80-50/45-7,5-2D	43	51	61	65	67	76	81	78	75	72
КВН-ВД 80-50/50-1,5-4D	42	49	59	63	65	73	78	75	72	70
КВН-ВД 90-50/35-2,2-2D	39	47	55	60	62	69	74	71	68	66
КВН-ВД 90-50/40-4,0-2D	41	48	58	62	64	72	78	74	71	69
КВН-ВД 90-50/45-7,5-2D	43	51	61	65	67	76	81	78	75	72
КВН-ВД 90-50/50-1,5-4D	42	49	59	63	65	73	78	75	72	70
КВН-ВД 90-50/56-2,2-4D	43	50	61	65	67	75	80	77	74	72
КВН-ВД 100-50/35-2,2-2D	39	47	55	60	62	69	74	71	68	66
КВН-ВД 100-50/40-4,0-2D	41	48	58	62	64	72	78	74	71	69
КВН-ВД 100-50/45-7,5-2D	43	51	61	65	67	76	81	78	75	72
КВН-ВД 100-50/50-1,5-4D	42	49	59	63	65	73	78	75	72	70
КВН-ВД 100-50/56-2,2-4D	43	50	61	65	67	75	80	77	74	72
КВН-ВД 100-50/63-4,0-4D	43	51	61	66	68	76	81	78	75	73
КВН-ВД 100-50/71-2,2-6D	44	51	62	66	68	76	82	78	75	73
КВН-ВД 100-50/71-7,5-4D	44	52	62	67	69	77	82	78	76	74

НА ВЫХОДЕ

НАИМЕНОВАНИЕ	LW16 ВЫХОД	LW32 ВЫХОД	LW63 ВЫХОД	LW125 ВЫХОД	LW250 ВЫХОД	LW500 ВЫХОД	LW1000 ВЫХОД	LW2000 ВЫХОД	LW4000 ВЫХОД	LW8000 ВЫХОД
КВН-ВД 40-20/22-0,25-2D	33	39	47	51	52	58	63	60	57	56
КВН-ВД 50-25/22-0,25-2D	33	39	47	51	52	58	63	60	57	56
КВН-ВД 50-25/25-0,37-2D	37	44	53	57	58	65	70	67	64	63
КВН-ВД 50-25/28-0,55-2D	38	45	54	58	60	67	72	68	66	64
КВН-ВД 50-30/22-0,25-2D	33	39	47	51	52	58	63	60	57	56
КВН-ВД 50-30/25-0,37-2D	37	44	53	57	58	65	70	67	64	63
КВН-ВД 50-30/28-0,55-2D	38	45	54	58	60	67	72	68	66	64
КВН-ВД 50-30/310-1,1-2D	38	45	54	58	60	67	72	68	66	64
КВН-ВД 60-30/25-0,37-2D	37	44	53	57	58	65	70	67	64	63
КВН-ВД 60-30/28-0,55-2D	38	45	54	58	60	67	72	68	66	64
КВН-ВД 60-30/31-1,1-2D	39	47	55	60	62	69	74	70	68	66
КВН-ВД 60-30/35-2,2-2D	42	50	59	64	66	74	79	76	73	71
КВН-ВД 60-35/25-0,37-2D	37	44	53	57	58	65	70	67	64	63
КВН-ВД 60-35/28-0,55-2D	38	45	54	58	60	67	72	68	66	64
КВН-ВД 60-35/31-1,1-2D	39	47	55	60	62	69	74	70	68	66
КВН-ВД 60-35/35-2,2-2D	42	50	59	64	66	74	79	76	73	71
КВН-ВД 70-40/28-0,55-2D	38	45	54	58	60	67	72	68	66	64
КВН-ВД 70-40/31-1,1-2D	39	47	55	60	62	69	74	70	68	66
КВН-ВД 70-40/35-2,2-2D	42	50	59	64	66	74	79	76	73	71
КВН-ВД 70-40/40-4,0-2D	44	52	62	67	69	77	83	79	76	74
КВН-ВД 70-40/45-7,5-2D	46	55	65	70	72	81	87	83	80	77
КВН-ВД 80-50/31-1,1-2D	39	47	55	60	62	69	74	70	68	66
КВН-ВД 80-50/35-2,2-2D	42	50	59	64	66	74	79	76	73	71
КВН-ВД 80-50/40-4,0-2D	44	52	62	67	69	77	83	79	76	74
КВН-ВД 80-50/45-7,5-2D	46	55	65	70	72	81	87	83	80	77
КВН-ВД 80-50/50-1,5-4D	45	53	63	68	70	78	84	80	77	75
КВН-ВД 90-50/35-2,2-2D	42	50	59	64	66	74	79	76	73	71
КВН-ВД 90-50/40-4,0-2D	44	52	62	67	69	77	83	79	76	74
КВН-ВД 90-50/45-7,5-2D	46	55	65	70	72	81	87	83	80	77
КВН-ВД 90-50/50-1,5-4D	45	53	63	68	70	78	84	80	77	75
КВН-ВД 90-50/56-2,2-4D	46	54	65	70	72	80	86	82	79	77
КВН-ВД 100-50/35-2,2-2D	42	50	59	64	66	74	79	76	73	71
КВН-ВД 100-50/40-4,0-2D	44	52	62	67	69	77	83	79	76	74
КВН-ВД 100-50/45-7,5-2D	46	55	65	70	72	81	87	83	80	77
КВН-ВД 100-50/50-1,5-4D	45	53	63	68	70	78	84	80	77	75
КВН-ВД 100-50/56-2,2-4D	46	54	65	70	72	80	86	82	79	77
КВН-ВД 100-50/63-4,0-4D	46	55	65	71	73	81	87	83	80	78
КВН-ВД 100-50/71-2,2-6D	47	55	66	71	73	81	88	83	80	78
КВН-ВД 100-50/71-7,5-4D	47	56	66	72	74	82	88	84	81	79



НАЗНАЧЕНИЕ

Вентиляторы «КВН-КХ» рекомендуется использовать для кухонной вытяжной вентиляции. Возможность смены направления выхлопа воздуха позволяет адаптировать вентилятор к уже существующим системам вентиляции.

ПРЕИМУЩЕСТВА

- Высокая температура перемещаемой среды (до 120°C).
- Многофункциональное применение, например, для кухонной вытяжки.
- Просты в обслуживании и надежны в работе.
- Электродвигатель вынесен из потока перемещаемого воздуха.

КОМПЛЕКТАЦИЯ

Конструкция кухонного вентилятора:

Корпус состоит из алюминиевого каркаса с пластиковыми уголками, усиленными стекловолокном, и съемных панелей из оцинкованной листовой стали, изолированных минеральной ватой 50 мм. В корпусе под рабочим колесом установлен масляный коллектор с пробкой для слива масла.

Электродвигатели соответствуют стандарту IE1, класс энергоэффективности IE2 для двигателей от 750Вт/400В. Рабочее колесо имеет загнутые назад лопасти. Вентилятор применим для перемещения высокотемпературной среды до 120°C. Электродвигатель вынесен из потока перемещаемого воздуха, защищен решеткой и оснащен встроенными термодатчиками с выводами для подключения к внешнему устройству защиты.

Скорость регулируется с помощью преобразователя частоты.

Съемные панели корпуса обеспечивают большой выбор вариантов монтажа. В вентиляторах «КВН-КХ» воздух подается только перпендикулярно всасываемому воздушному потоку.

Актуальные аэродинамические характеристики по серии КВН-КХ предоставляются по запросу. Ориентировочный расход воздуха в диапазоне от 750 м³/час до 31 500 м³/час.

ОСНОВНЫЕ ХАРАКТЕРИСТИКИ ВЕНТИЛЯТОРОВ СЕРИИ КВН-КХ

НАИМЕНОВАНИЕ	МАССА, КГ	МОЩНОСТЬ ДВИГАТЕЛЯ, КВТ	ФАЗНОСТЬ	ВОЛЬТАЖ, В	ШИРИНА, ММ	ВЫСОТА, ММ	ДЛИНА, ММ	ШИРИНА СЕЧЕНИЯ, ММ	ВЫСОТА СЕЧЕНИЯ, ММ	МАКС. ЧАСТОТА, ГЦ
КВН-КХ 55/22-0,25-2D	65.5	0.25	3	380	550	550	550	450	450	50
КВН-КХ 55/25-0,37-2D	67.5	0.37	3	380	550	550	550	450	450	50
КВН-КХ 55/28-0,55-2D	69.5	0.55	3	380	550	550	550	450	450	50
КВН-КХ 75/31-1,1-2D	128	1.1	3	380	750	750	750	650	650	50
КВН-КХ 75/35-2,2-2D	138	2.2	3	380	750	750	750	650	650	50
КВН-КХ 75/40-4,0-2D	154	4	3	380	750	750	750	650	650	50
КВН-КХ 100/45-7,5-2D	258	7.5	3	380	1000	1000	1000	900	900	50
КВН-КХ 100/50-1,5-4D	226	1.5	3	380	1000	1000	1000	900	900	50
КВН-КХ 100/56-2,2-4D	235	2.2	3	380	1000	1000	1000	900	900	50
КВН-КХ 120/63-4,0-4D	339.5	4	3	380	1200	1200	1200	1100	1100	50
КВН-КХ 120/71-2,2-6D	341.5	2.2	3	380	1200	1200	1200	1100	1100	50
КВН-КХ 120/71-7,5-4D	373.5	7.2	3	380	1200	1200	1200	1100	1100	50

**ШУМОВЫЕ ХАРАКТЕРИСТИКИ
В ОКРУЖЕНИИ**

НАЗВАНИЕ ВЕНТИЛЯТОРА	ШУМ К ОКРУЖЕНИЮ 63 ГЦ, ДБ(А)	ШУМ К ОКРУЖЕНИЮ 125 ГЦ, ДБ(А)	ШУМ К ОКРУЖЕНИЮ 250 ГЦ, ДБ(А)	ШУМ К ОКРУЖЕНИЮ 500 ГЦ, ДБ(А)	ШУМ К ОКРУЖЕНИЮ 1 КГЦ, ДБ(А)	ШУМ К ОКРУЖЕНИЮ 2 КГЦ, ДБ(А)	ШУМ К ОКРУЖЕНИЮ 4 КГЦ, ДБ(А)	ШУМ К ОКРУЖЕНИЮ 8 КГЦ, ДБ(А)
КВН-КХ 55/22-0,37-2D	37	40	41	46	49	48	45	45
КВН-КХ 55/22-0,55-2D	37	40	42	48	51	48	47	45
КВН-КХ 55/22-1,1-2D	38	41	43	48	52	49	48	46
КВН-КХ 55/25-0,75-2D	39	42	44	49	53	49	48	47
КВН-КХ 55/25-1,5-2D	40	43	44	49	53	50	48	48
КВН-КХ 55/28-0,75-2D	39	42	44	49	53	49	48	47
КВН-КХ 55/28-1,1-2D	40	44	45	49	54	51	49	48
КВН-КХ 55/28-1,5-2D	40	44	45	50	54	52	49	48
КВН-КХ 55/28-2,2-2D	40	44	45	50	55	52	49	49
КВН-КХ 75/31-1,5-2D	41	45	46	51	55	53	50	49
КВН-КХ 75/31-2,2-2D	41	45	46	51	56	53	51	49
КВН-КХ 75/31-3,0-2D	41	45	47	52	56	54	51	49
КВН-КХ 75/35-3,0-2D	45	48	49	55	60	56	54	53
КВН-КХ 75/40-0,75-4D	44	47	48	54	58	55	54	52
КВН-КХ 75/40-1,1-4D	49	53	54	61	65	63	60	58
КВН-КХ 100/45-1,1-4D	49	53	54	61	65	63	60	58
КВН-КХ 100/45-2,2-4D	48	53	54	61	64	63	60	58
КВН-КХ 100/45-4,0-4D	49	53	54	61	65	63	60	58
КВН-КХ 100/50-5,5-4D	48	51	53	59	64	61	58	56
КВН-КХ 100/56-3,0-4D	48	52	54	61	64	63	60	57
КВН-КХ 100/56-4,0-4D	48	52	54	60	64	62	59	57
КВН-КХ 100/56-7,5-4D	48	52	54	60	64	62	59	57
КВН-КХ 120/63-3,0-6D	48	53	54	61	64	63	60	58
КВН-КХ 120/63-7,5-4D	47	52	54	59	63	61	58	57
КВН-КХ 120/71-4,0-6D	49	53	54	61	65	63	60	58
КВН-КХ 120/71-5,5-6D	49	54	55	62	65	63	61	59
КВН-КХ 120/71-11-4D	48	53	54	60	63	61	59	58
КВН-КХ 55/22-0,25-2D	35	38	38	43	46	45	42	42
КВН-КХ 55/25-0,37-2D	37	40	41	46	49	48	45	45
КВН-КХ 55/28-0,55-2D	39	42	44	49	53	49	48	47
КВН-КХ 75/31-1,1-2D	41	45	46	51	55	53	50	49
КВН-КХ 75/35-2,2-2D	45	48	49	55	60	56	54	53
КВН-КХ 75/40-4,0-2D	49	53	54	61	65	63	60	58
КВН-КХ 100/45-7,5-2D	50	55	56	63	67	65	62	60
КВН-КХ 100/50-1,5-4D	48	52	54	61	64	63	60	57
КВН-КХ 100/56-2,2-4D	48	52	54	61	64	63	60	57
КВН-КХ 120/63-4,0-4D	48	53	54	61	64	63	60	58
КВН-КХ 120/71-2,2-6D	49	53	54	61	65	63	60	58
КВН-КХ 120/71-7,5-4D	49	54	55	62	65	63	61	59

КАНАЛЬНЫЕ ВЕНТИЛЯТОРЫ КУХОННЫЕ С НАЗАД ЗАГНУТЫМИ ЛОПАТКАМИ

СЕРИИ КВН-КХ

НА ВХОДЕ

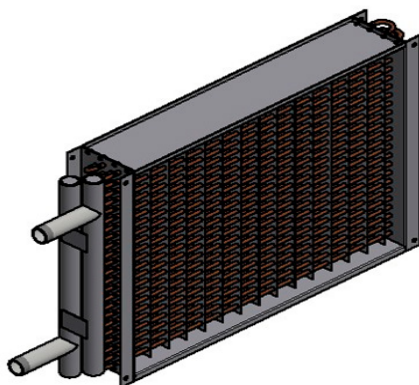
НАЗВАНИЕ ВЕНТИЛЯТОРА	ШУМ НА ВХОДЕ 63 ГЦ, ДБ(А)	ШУМ НА ВХОДЕ 125 ГЦ, ДБ(А)	ШУМ НА ВХОДЕ 250 ГЦ, ДБ(А)	ШУМ НА ВХОДЕ 500 ГЦ, ДБ(А)	ШУМ НА ВХОДЕ 1 КГЦ, ДБ(А)	ШУМ НА ВХОДЕ 2 КГЦ, ДБ(А)	ШУМ НА ВХОДЕ 4 КГЦ, ДБ(А)	ШУМ НА ВХОДЕ 8 КГЦ, ДБ(А)
КВН-КХ 55/22-0,37-2D	47	51	53	58	63	60	57	57
КВН-КХ 55/22-0,55-2D	48	52	54	60	65	61	59	57
КВН-КХ 55/22-1,1-2D	49	53	55	61	66	62	60	58
КВН-КХ 55/25-0,75-2D	50	54	56	62	67	63	61	59
КВН-КХ 55/25-1,5-2D	51	55	56	62	67	64	61	60
КВН-КХ 55/28-0,75-2D	50	54	56	62	67	63	61	59
КВН-КХ 55/28-1,1-2D	51	56	57	63	69	65	63	61
КВН-КХ 55/28-1,5-2D	52	56	57	64	69	66	63	61
КВН-КХ 55/28-2,2-2D	52	56	57	64	70	66	63	62
КВН-КХ 75/31-1,5-2D	53	57	58	65	70	67	64	62
КВН-КХ 75/31-2,2-2D	53	57	58	65	71	67	65	63
КВН-КХ 75/31-3,0-2D	53	57	59	66	71	68	65	63
КВН-КХ 75/35-3,0-2D	57	60	62	70	76	72	69	67
КВН-КХ 75/40-0,75-4D	56	59	61	68	74	70	67	65
КВН-КХ 75/40-1,1-4D	62	67	69	76	83	78	76	74
КВН-КХ 100/45-1,1-4D	62	67	69	76	83	78	76	74
КВН-КХ 100/45-2,2-4D	61	67	69	76	82	78	76	74
КВН-КХ 100/45-4,0-4D	62	67	69	76	83	78	76	74
КВН-КХ 100/50-5,5-4D	60	65	67	75	81	76	74	72
КВН-КХ 100/56-3,0-4D	61	66	68	76	82	78	76	73
КВН-КХ 100/56-4,0-4D	61	66	68	76	81	77	75	73
КВН-КХ 100/56-7,5-4D	60	66	68	76	81	77	75	73
КВН-КХ 120/63-3,0-6D	61	67	69	76	82	78	76	74
КВН-КХ 120/63-7,5-4D	60	65	67	75	80	76	74	72
КВН-КХ 120/71-4,0-6D	62	67	69	76	83	78	76	74
КВН-КХ 120/71-5,5-6D	62	68	70	77	83	79	76	75
КВН-КХ 120/71-11-4D	61	66	68	76	81	77	75	73
КВН-КХ 55/22-0,25-2D	44	48	50	55	59	57	54	54
КВН-КХ 55/25-0,37-2D	47	51	53	58	63	60	57	57
КВН-КХ 55/28-0,55-2D	50	54	56	62	67	63	61	59
КВН-КХ 75/31-1,1-2D	53	57	58	65	70	67	64	62
КВН-КХ 75/35-2,2-2D	57	60	62	70	76	72	69	67
КВН-КХ 75/40-4,0-2D	62	67	69	76	83	78	76	74
КВН-КХ 100/45-7,5-2D	64	69	71	78	85	80	78	76
КВН-КХ 100/50-1,5-4D	61	66	68	76	82	78	76	73
КВН-КХ 100/56-2,2-4D	61	66	68	76	82	78	76	73
КВН-КХ 120/63-4,0-4D	61	67	69	76	82	78	76	74
КВН-КХ 120/71-2,2-6D	62	67	69	76	83	78	76	74
КВН-КХ 120/71-7,5-4D	62	68	70	77	83	79	76	75

КАНАЛЬНЫЕ ВЕНТИЛЯТОРЫ КУХОННЫЕ С НАЗАД ЗАГНУТЫМИ ЛОПАТКАМИ

СЕРИИ КВН-КХ

НА ВЫХОДЕ

НАЗВАНИЕ ВЕНТИЛЯТОРА	ШУМ НА ВЫХОДЕ 63 ГЦ, ДБ(А)	ШУМ НА ВЫХОДЕ 125 ГЦ, ДБ(А)	ШУМ НА ВЫХОДЕ 250 ГЦ, ДБ(А)	ШУМ НА ВЫХОДЕ 500 ГЦ, ДБ(А)	ШУМ НА ВЫХОДЕ 1 КГЦ, ДБ(А)	ШУМ НА ВЫХОДЕ 2 КГЦ, ДБ(А)	ШУМ НА ВЫХОДЕ 4 КГЦ, ДБ(А)	ШУМ НА ВЫХОДЕ 8 КГЦ, ДБ(А)
КВН-КХ 55/22-0,37-2D	47	50	52	58	62	60	57	56
КВН-КХ 55/22-0,55-2D	47	51	53	60	64	61	59	57
КВН-КХ 55/22-1,1-2D	48	52	54	61	65	62	60	58
КВН-КХ 55/25-0,75-2D	49	53	55	62	66	62	61	59
КВН-КХ 55/25-1,5-2D	50	54	55	62	66	63	61	60
КВН-КХ 55/28-0,75-2D	49	53	55	62	66	62	61	59
КВН-КХ 55/28-1,1-2D	50	55	57	62	68	64	62	61
КВН-КХ 55/28-1,5-2D	51	55	57	63	68	65	62	61
КВН-КХ 55/28-2,2-2D	51	55	57	63	69	65	62	62
КВН-КХ 75/31-1,5-2D	52	56	58	64	69	66	63	62
КВН-КХ 75/31-2,2-2D	52	56	58	64	70	66	64	62
КВН-КХ 75/31-3,0-2D	52	57	59	65	70	67	64	62
КВН-КХ 75/35-3,0-2D	56	60	62	69	75	71	68	66
КВН-КХ 75/40-0,75-4D	55	59	61	67	73	69	66	65
КВН-КХ 75/40-1,1-4D	62	66	68	76	82	78	75	73
КВН-КХ 100/45-1,1-4D	62	66	68	76	82	78	75	73
КВН-КХ 100/45-2,2-4D	61	66	68	76	81	78	75	73
КВН-КХ 100/45-4,0-4D	62	66	68	76	82	78	75	73
КВН-КХ 100/50-5,5-4D	60	64	66	74	80	76	73	71
КВН-КХ 100/56-3,0-4D	61	65	67	76	81	78	75	72
КВН-КХ 100/56-4,0-4D	61	65	67	75	80	77	74	72
КВН-КХ 100/56-7,5-4D	60	65	67	75	80	77	74	72
КВН-КХ 120/63-3,0-6D	61	66	68	76	81	78	75	73
КВН-КХ 120/63-7,5-4D	60	65	66	74	79	76	73	71
КВН-КХ 120/71-4,0-6D	62	66	68	76	82	78	75	73
КВН-КХ 120/71-5,5-6D	62	67	69	77	82	78	76	74
КВН-КХ 120/71-11-4D	61	65	67	75	80	76	74	72
КВН-КХ 55/22-0,25-2D	44	47	49	55	58	57	54	53
КВН-КХ 55/25-0,37-2D	47	50	52	58	62	60	57	56
КВН-КХ 55/28-0,55-2D	49	53	55	62	66	62	61	59
КВН-КХ 75/31-1,1-2D	52	56	58	64	69	66	63	62
КВН-КХ 75/35-2,2-2D	56	60	62	69	75	71	68	66
КВН-КХ 75/40-4,0-2D	62	66	68	76	82	78	75	73
КВН-КХ 100/45-7,5-2D	64	68	70	78	84	80	77	75
КВН-КХ 100/50-1,5-4D	61	65	67	76	81	78	75	72
КВН-КХ 100/56-2,2-4D	61	65	67	76	81	78	75	72
КВН-КХ 120/63-4,0-4D	61	66	68	76	81	78	75	73
КВН-КХ 120/71-2,2-6D	62	66	68	76	82	78	75	73
КВН-КХ 120/71-7,5-4D	62	67	69	77	82	78	76	74



ПП «Вентзащита» поставляет оребренные медно-алюминиевые теплообменники по индивидуальным размерам и параметрам заказчика, а также теплообменники стандартных типоразмеров. Теплообменники предназначены для нагрева и охлаждения воздуха в составе приточно-вытяжных установок, центральных кондиционеров, воздушных завес.

В качестве теплоносителя используется вода, гликолевые смеси или пар. Температура теплоносителя не должна превышать +160°C. Рабочее давление теплоносителя до 1,2 МПа, максимальное допустимое избыточное давление – 1,8 МПа.

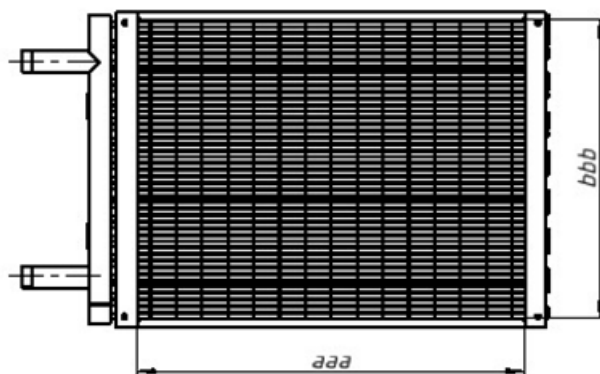
Размеры сечения производимых теплообменников от 300x150 до 3000x2000мм, с рядностью от 1 до 12 рядов для водяных нагревателей и охладителей и от 1 до 2 рядов для паровых нагревателей. Для изготовления теплообменников применяется медная трубка диаметром 9,52мм или 12 мм с толщиной стенки от 0,32 до 0,5мм, с напрессованными на нее ламелями из алюминиевой фольги толщиной 0,15мм. Расстояние между ламелями от 1,8 до 3,5мм. Расположение трубок в теплообменнике шахматное. Для трубки Ø9,52мм геометрия 21,65x25мм, для трубки Ø12мм геометрия 25x50мм. Коллектора и соединительные патрубки теплообменника изготавливаются из стальной бесшовной или медной трубы.

Корпус теплообменника изготавливается из оцинкованной или нержавеющей стали.

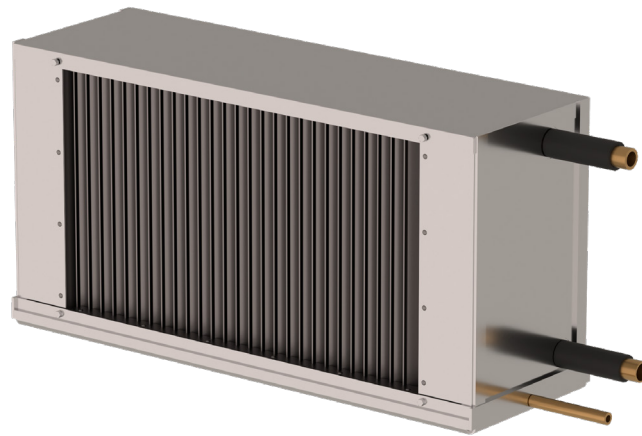
Все теплообменники после изготовления проходят испытание на герметичность под давлением 1,8 МПа.

ВН (ПН, ВО)-9(12)-aaa-bbb-c-d-e-1-(k)-ИН





ТИПОРАЗМЕР	ААА, ММ	ВВВ, ММ	РЯДНОСТЬ	ШАГ ЛАМЕЛЕЙ, ММ
30-15	300	150	2	2,5
			3	
40-20	400	200	2	2,5
			3	
50-25	500	250	2	2,5
			3	
50-30	500	300	2	2,5
			3	
60-30	600	300	2	2,5
			3	
60-35	600	350	2	2,5
			3	
70-40	700	400	2	2,5
			3	
80-50	800	500	2	2,5
			3	
90-50	900	500	2	2,5
			3	
100-50	1000	500	2	2,5
			3	



НАЗНАЧЕНИЕ

Охладители водяные каналные ВХК предназначены для охлаждения воздуха в системах вентиляции и кондиционирования. Применяются для охлаждения воздуха или других взрывобезопасных газовых смесей, не содержащих липких веществ, волокнистых и абразивных материалов, с содержанием пыли и других твердых примесей не более 100 мг/м³. В качестве холодоносителя для охладителей можно использовать воду или незамерзающие смеси.

ПРЕИМУЩЕСТВА

- Энергоэффективность;
- Высокая производительность;
- Удобство монтажа;
- Низкий уровень шума;
- Пожаробезопасность.

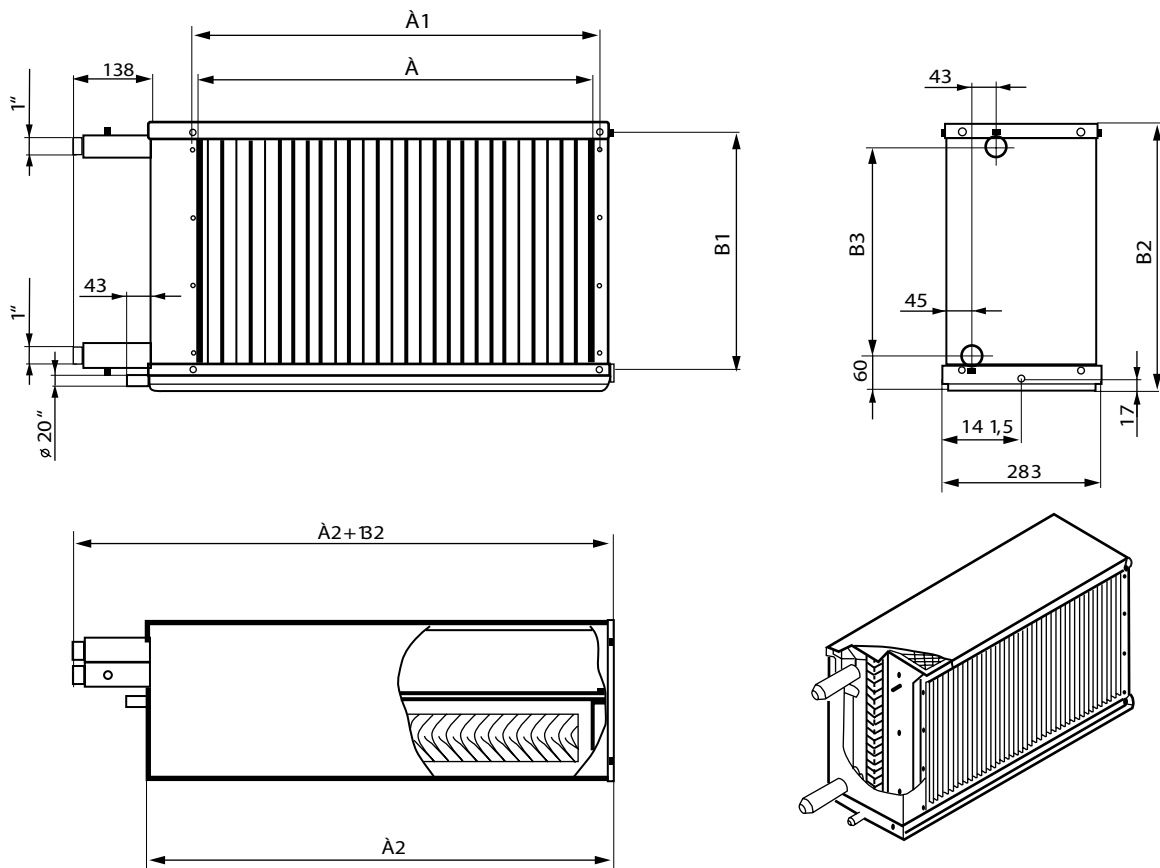
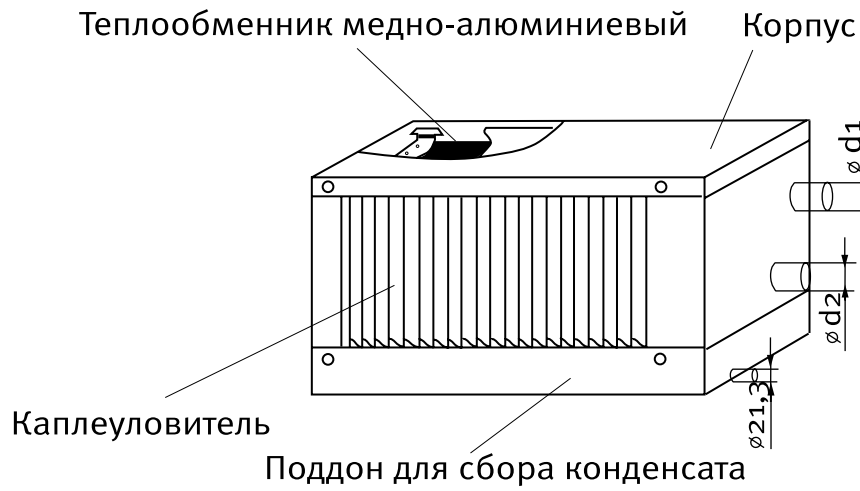
ИСПОЛНЕНИЕ И МАТЕРИАЛЫ

Корпус охладителей водяных ВХК изготовлен из оцинкованной стали. Поверхность теплообмена выполнена из алюминиевых пластин и проходящих через них медных трубок диаметром 9,52 мм. Теплообменник водяных воздухоохладителей стандартно имеет трехрядное исполнение.

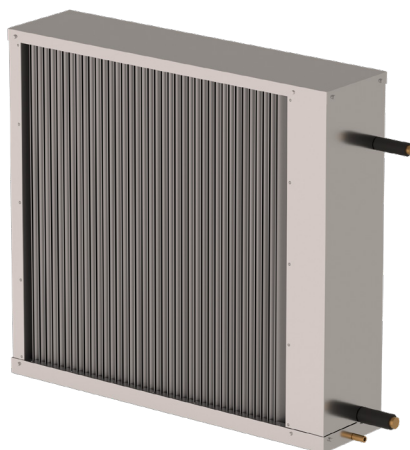
В конструкции охладителей ВХК предусмотрен каплеуловитель, который представляет собой кассету из набора пластиковых профилей. Каплеуловитель служит для предотвращения попадания конденсата в канал воздуховода. Также воздухоохладители оснащены поддоном для слива конденсата с патрубком для отвода. Наружная поверхность поддона покрыта теплоизолирующим материалом.

РЕКОМЕНДУЕМЫЕ К ПРИМЕНЕНИЮ СОВМЕСТНО СМЕСИТЕЛЬНЫЕ УЗЛЫ СЕРИИ TSU

Типоразмер	TSU-3	TSU-2
ВХК 400 X 200-3	TSU-3-60-6,3	TSU-2-60-6,3
ВХК 500 X 250-3	TSU-3-60-6,3	TSU-2-60-6,3
ВХК 500 X 300-3	TSU-3-60-6,3Т	SU-2-60-6,3
ВХК 600 X 300-3	TSU-3-60-6,3	TSU-2-60-6,3
ВХК 600 X 350-3	TSU-3-70-10	TSU-2-70-10
ВХК 700 X 400-3	TSU-3-80-16	TSU-2-80-16
ВХК 800 X 500-3	TSU-3-80-16	TSU-2-80-16
ВХК 900 X 500-3	TSU-3-80-16	TSU-2-80-16
ВХК 1000 X 500-3	TSU-3-80-16	TSU-2-80-16



Типоразмер	A, мм	B, мм	A1, мм	B1, мм	A2, мм	B2, мм	B3, мм	Масса, кг
ВХК-В 400x200-3	400	200	420	220	526	272	170	17,4
ВХК-В 500x250-3	500	250	520	270	626	322	220	22,8
ВХК-В 500x300-3	500	300	520	320	626	372	270	24,7
ВХК-В 600x300-3	600	300	620	320	726	372	270	26,8
ВХК-В 600x350-3	600	350	620	370	726	422	320	29,1
ВХК-В 700x400-3	700	400	720	420	826	472	370	29,8
ВХК-В 800x500-3	800	500	820	520	926	572	470	41,1
ВХК-В 900x500-3	900	500	920	520	1026	572	470	43,3
ВХК-В 1000x500-3	1000	500	1020	520	1126	572	470	44,6



НАЗНАЧЕНИЕ

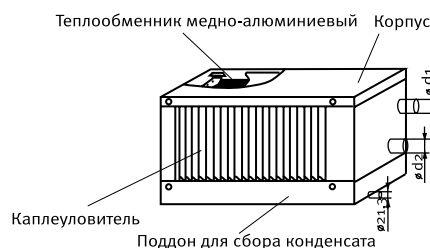
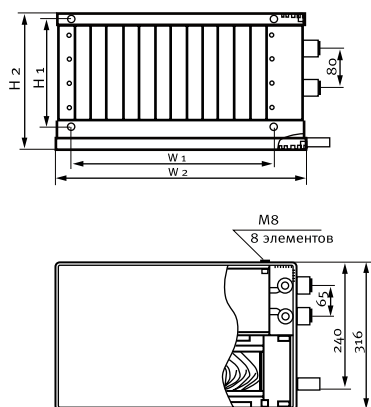
Охладители фреоновые каналные ФХК предназначены для охлаждения и осушения воздуха в каналных системах кондиционирования и вентиляции. Охладители фреоновые устанавливаются непосредственно в воздуховоды прямоугольного сечения.

ПРЕИМУЩЕСТВА

- Большая производительность;
- Прочный корпус из оцинкованной стали;
- Медно-алюминиевый теплообменник;
- Установка непосредственно в канал.

ИСПОЛНЕНИЕ И МАТЕРИАЛЫ

Корпус фреоновых охладителей ФХК выполнен из оцинкованной стали. Трехрядный теплообменник изготавливается из медных труб с алюминиевым оребрением. Шаг оребрения составляет 2,1 мм. Встроенные патрубки воздухоохладителя обеспечивают отвод воздуха и слив теплоносителя. В качестве хладагентов в охладителях используются незамерзающие смеси и фреон R407C, R134a, R404A, R410A, R502.



Наименование	Размеры, мм					
	W1	W2	H1	H2	d1	d2
ФХК 400x200-3	420	520	222	281	12	16
ФХК 500x250-3	520	620	272	331	12	16
ФХК 500x300-3	520	620	322	381	12	16
ФХК 600x300-3	620	720	322	381	12	16
ФХК 600x350-3	620	720	372	431	16	22
ФХК 700x400-3	720	820	422	481	16	22
ФХК 800x500-3	820	920	522	581	22	28
ФХК 900x500-3	920	1020	522	581	22	28
ФХК 1000x500-3	1020	1140	522	597	22	28



НАЗНАЧЕНИЕ

Нагреватели электрические каналные ЭНК используются как основной подогреватель воздуха в системах приточной вентиляции или как вторичный подогреватель в отдельных помещениях, где требуется индивидуальная регулировка температуры.

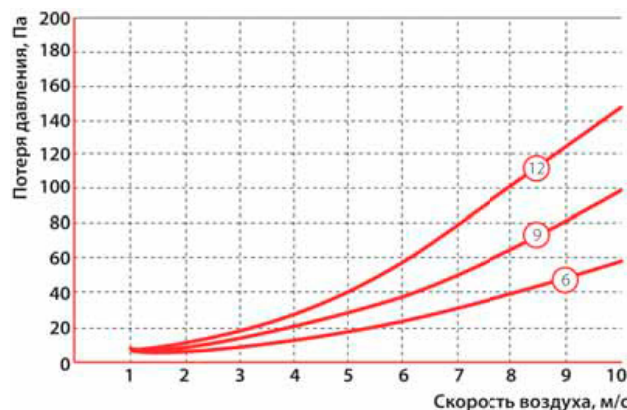
ПРЕИМУЩЕСТВА

- Большой диапазон мощностей;
- Нагревательные элементы из нержавеющей стали;
- Компактные размеры;
- Монтаж в любом положении.

ИСПОЛНЕНИЕ И МАТЕРИАЛЫ

Корпус нагревателей электрических ЭНК изготовлен из оцинкованной листовой стали. Нагревательные элементы сделаны из нержавеющей стали. Все нагреватели проходят заводское тестирование, в том числе тестирование электрической изоляции. Нагреватели оснащены двухступенчатой защитой от перегрева. Диапазон изменения температуры составляет 0-40 °С. Нагреватели имеют степень защиты IP44. Максимальная температура воздуха на выходе составляет 40 °С.

ПАДЕНИЕ ДАВЛЕНИЯ В ВОЗДУХОНАГРЕВАТЕЛЕ



Падение давления на воздухонагревателе зависит от скорости потока воздуха и количества рядов ТЭНов. Приблизительно количество рядов можно вычислить так:

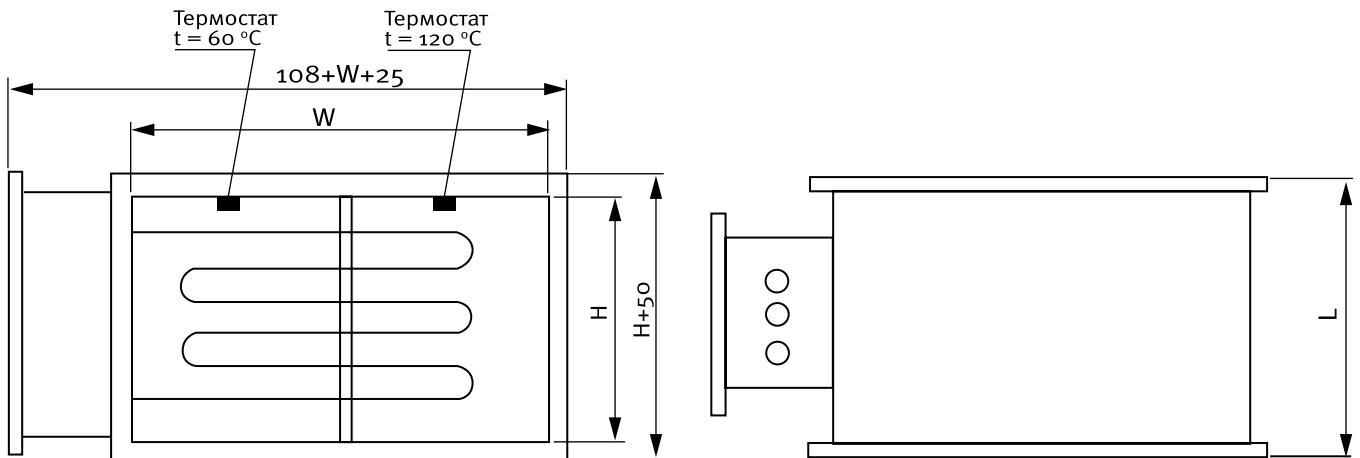
$N=Q/(S \times 15)$, где:

N — количество рядов;

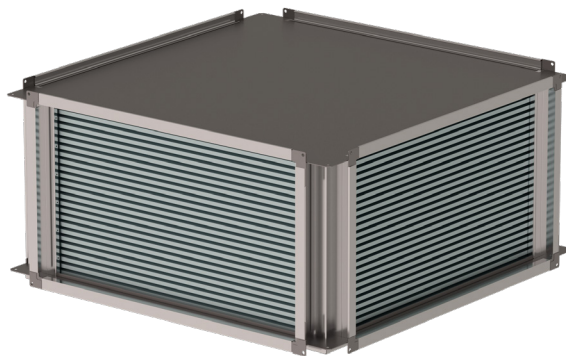
Q — мощность нагревателя, кВт;

S — площадь сечения канала, м²;

6, 9, 12 — количество рядов ТЭНов.



Модель	Сечение		L, мм	Вес, кг
	W, мм	H, мм		
ЭНК 400x200-9	400	200	370	11,0
ЭНК 400x200-12				11,2
ЭНК 400x200-15				13,2
ЭНК 500x250-12	500	250	370	13,5
ЭНК 500x250-18				15,8
ЭНК 500x250-24				17,9
ЭНК 500x300-12	500	300	370	14,5
ЭНК 500x300-18				16,8
ЭНК 500x300-24				18,9
ЭНК 600x300-18	600	300	370	17,3
ЭНК 600x300-24				20,0
ЭНК 600x300-30				20,3
ЭНК 600x300-36				21,0
ЭНК 600x350-18	600	350	370	19,4
ЭНК 600x350-24				21
ЭНК 600x350-36				24,2
ЭНК 600x350-48				27,4
ЭНК 700x400-22.5	700	400	370	21,1
ЭНК 700x400-30				21,5
ЭНК 700x400-45				25,5
ЭНК 700x400-60			500	28,6
ЭНК 700x400-75				33,2
ЭНК 700x400-90				37,5
ЭНК 800x500-45	800	500	500	29,9
ЭНК 800x500-60				34,1
ЭНК 800x500-75			615	40,3
ЭНК 800x500-90				44,5
ЭНК 900x500-30	900	500	500	31,6
ЭНК 900x500-45				34,6
ЭНК 900x500-60				38,3
ЭНК 1000x500-45	1000	500	500	35,4
ЭНК 1000x500-60				41,7
ЭНК 1000x500-75			615	49
ЭНК 1000x500-90				55,3



НАЗНАЧЕНИЕ

Рекуператоры пластинчатые ПР являются теплообменными аппаратами и предназначены для утилизации тепла (холода) в системах вентиляции и кондиционирования воздуха общественных и жилых зданий.

ПРЕИМУЩЕСТВА

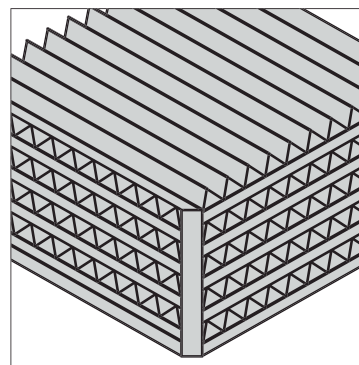
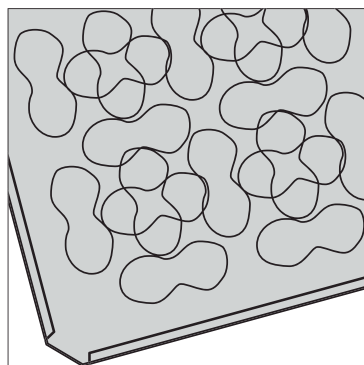
- Высокая энергоэффективность;
- Высокий КПД (до 80%);
- Компактность;
- Удобство монтажа и обслуживания.

ИСПОЛНЕНИЕ И МАТЕРИАЛЫ

Корпус рекуператоров пластинчатых изготавливается из оцинкованного стального листа и оснащается специальными фланцами для установки их в системах вентиляции и кондиционирования воздуха. Поверхность теплообмена пластинчатых рекуператоров представляет собой специально профилированные алюминиевые пластины толщиной 0,2 мм.

КОНСТРУКТИВНЫЕ ОСОБЕННОСТИ

Конструкция пластинчатых рекуператоров представляет собой набор специальных, алюминиевых пластин толщиной 0,2 мм, которые и представляют собой поверхность теплообмена рекуператора. Для повышения эффективности, а также для получения наилучших аэродинамических характеристик пластины рекуператоров имеют свою определенную структуру и геометрию.



В пластинчатых рекуператорах существует еще один наиболее важный параметр, который в значительной мере влияет на эффективность и аэродинамические характеристики. Это расстояние между пластинами, которое составляет у пластинчатых рекуператоров РТК от 5 до 9мм. для разных типоразмеров. Это обусловлено оптимальным сочетанием двух основных показателей эффективности и сопротивления.

Корпус пластинчатых рекуператоров изготавливается из оцинкованного стального листа и оснащается специальными фланцами, для установки их в системах вентиляции и кондиционирования воздуха.

ОСНОВНЫЕ ХАРАКТЕРИСТИКИ

Основными характеристиками пластинчатых рекуператоров является его эффективность т.е. КПД, а также сопротивление в системе воздуховодов. Тепловой коэффициент полезного действия (КПД) для различных рекуператоров можно определить по ниже приведенной формуле.

ТЕПЛОВЫЙ КОЭФФИЦИЕНТ ПОЛЕЗНОГО ДЕЙСТВИЯ

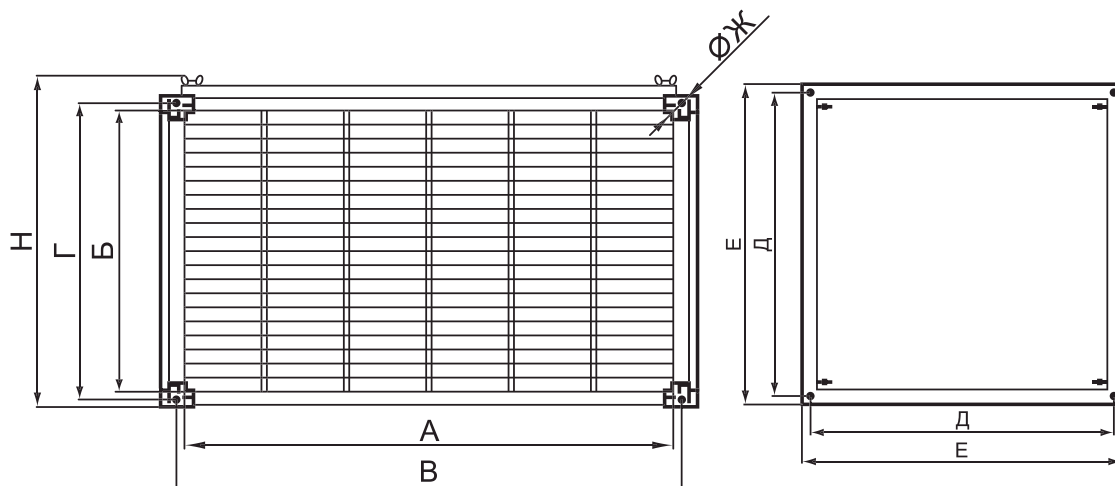
$$\eta = \frac{t_i - t_u}{t_f - t_u}$$

t_u - температура наружного воздуха

t_f - температура удаляемого воздуха (до рекуперации)

t_i - температура приточного воздуха (после рекуперации)

ГЕОМЕТРИЧЕСКИЕ РАЗМЕРЫ И ВЕС



Обозначение	А, мм	Б, мм	В, мм	Г, мм	Д, мм	Е, мм	Ж, мм	Н, мм	Масса, кг
ПР 40-20	400	200	420	220	485	527	9	275	25,6
ПР 50-25	500	250	520	270	585	627		325	35,6
ПР 50-30	500	300	520	320	585	627		375	37,2
ПР 60-30	600	300	620	320	685	727		375	46,6
ПР 60-35	600	350	620	370	685	727		425	48,6
ПР 70-40	700	400	720	420	785	827		475	64,6
ПР 80-50	800	500	830	530	885	927	11	575	85,6
ПР 90-50	900	500	930	530	985	1027		575	92,4
ПР 100-50	1000	500	1030	530	1085	1127		575	102,5

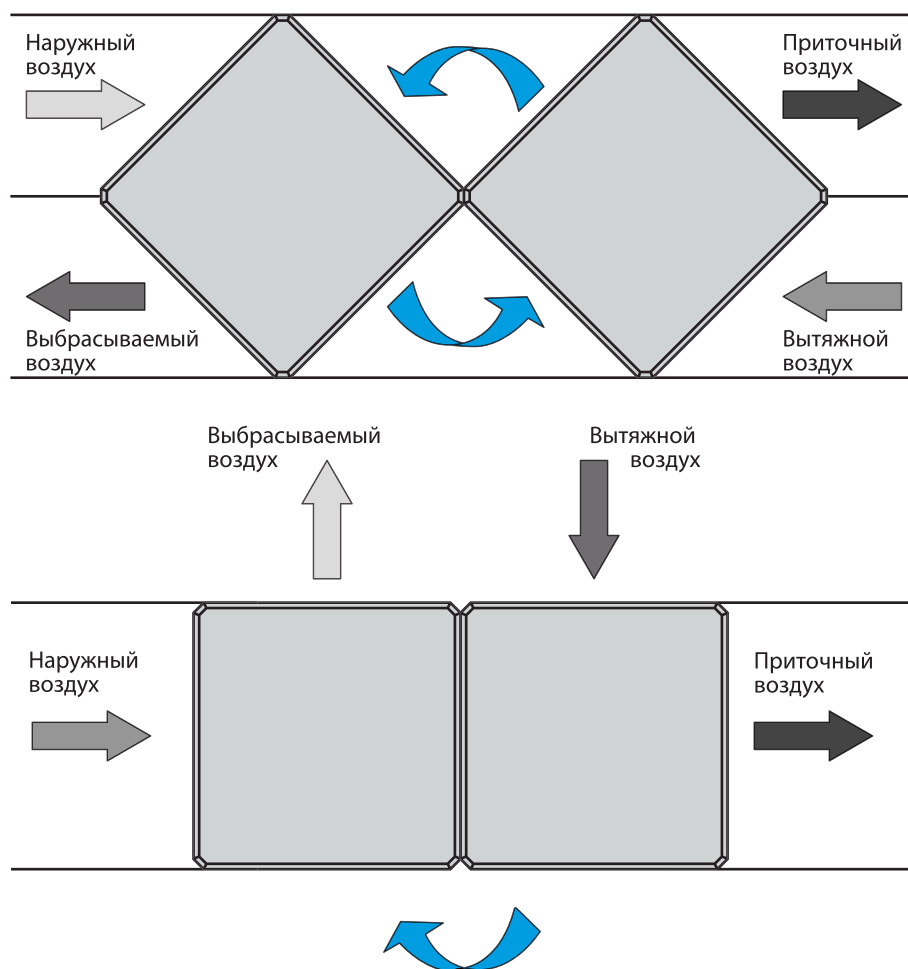
МОНТАЖ РЕКУПЕРАТОРОВ

Монтаж пластинчатых рекуператоров ПР, как и их проектирование в системах вентиляции должны осуществляться специалистами, имеющими специальное образование, опыт и разрешение для проведения таких операций.

Соединение с системой вентиляции осуществляется путем крепления фланцев рекуператоров к ответным фланцам воздуховодов (переходов) при помощи болтов и скоб.

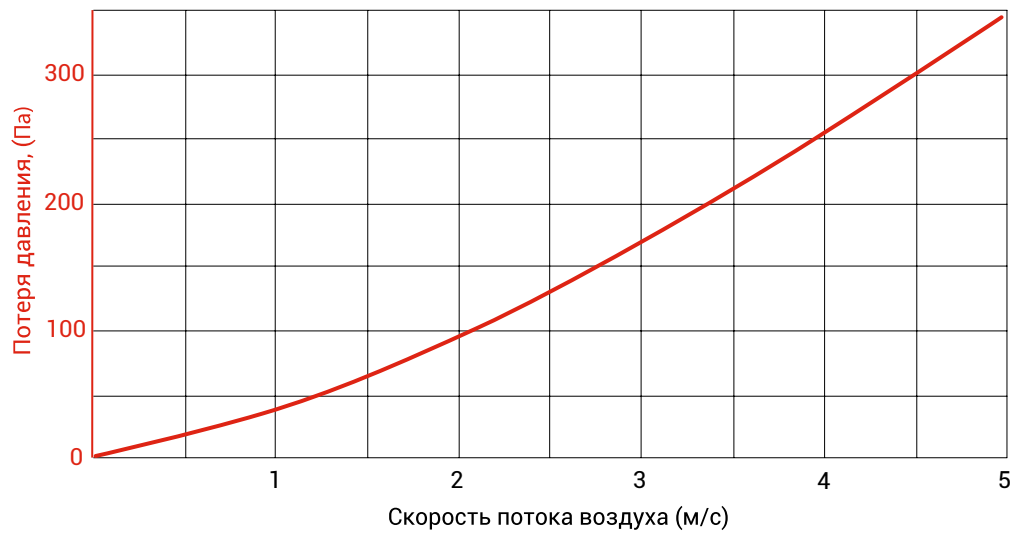
При установке рекуператоров в систему вентиляции необходимо учитывать, что существует опасность засорения пластин рекуператора, поэтому целесообразно перед рекуператором устанавливать фильтры, различной степени очистки. При монтаже рекуператора в помещениях с повышенной запыленностью рекомендуется установка дополнительного фильтра на вытяжной воздух.

ВАРИАНТЫ МОНТАЖА

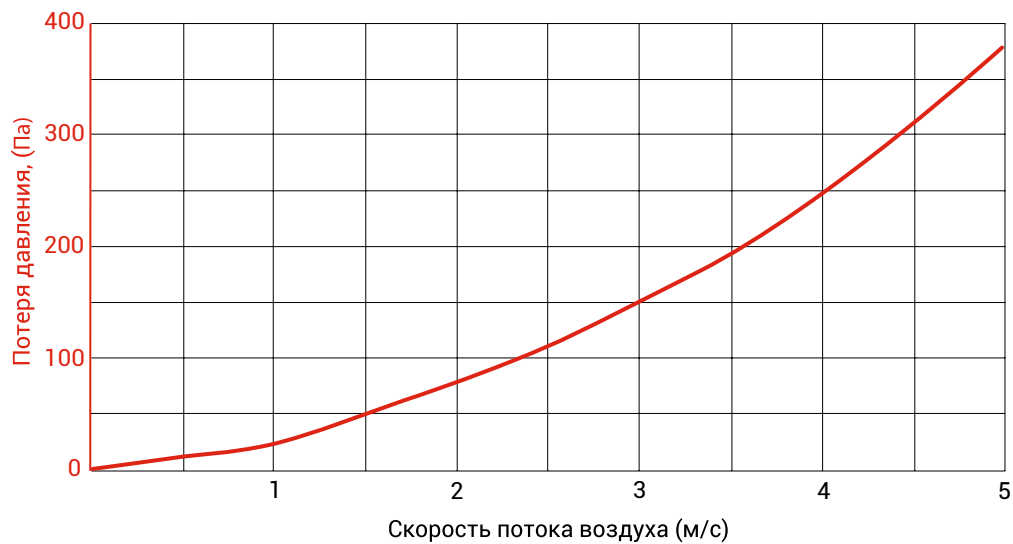


Так как пластинчатые рекуператоры являются, по сути теплообменниками, то для них как и для других теплообменников работают одинаковые законы. То есть, изменение свойств в зависимости от направления тепловых потоков, участвующих в процессе теплообмена. Прямоточное подключение — обеспечивает большую устойчивость к замерзанию, но дает меньшую эффективность теплообмена. Противоточное подключение — обеспечивает максимальную эффективность теплообмена. Воздушные потоки (удаляемый и приточный воздух) движутся в противоположных направлениях через весь рекуператор, что дает в результате более эффективный теплообмен.

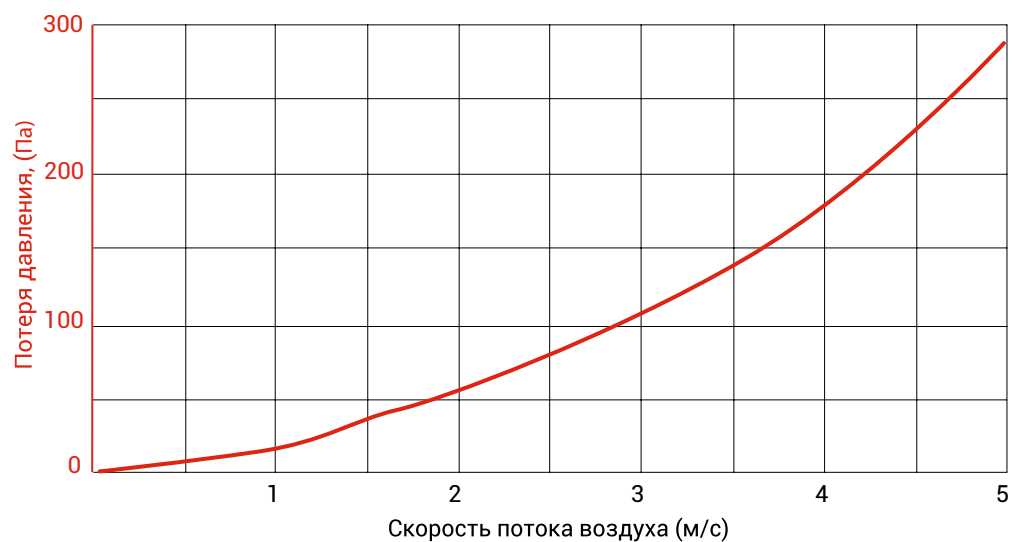
ПР 40-20

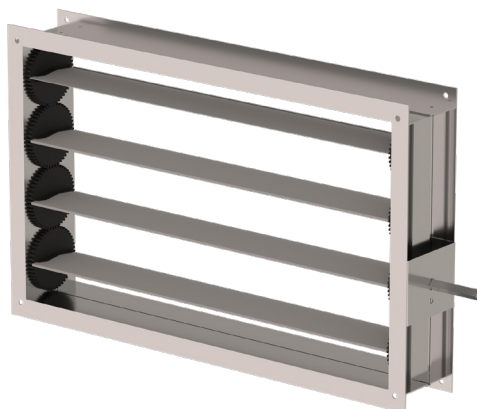


ПР 50-25, ТКР 50-30



ПР 60-30 - ТКР 100-50





НАЗНАЧЕНИЕ

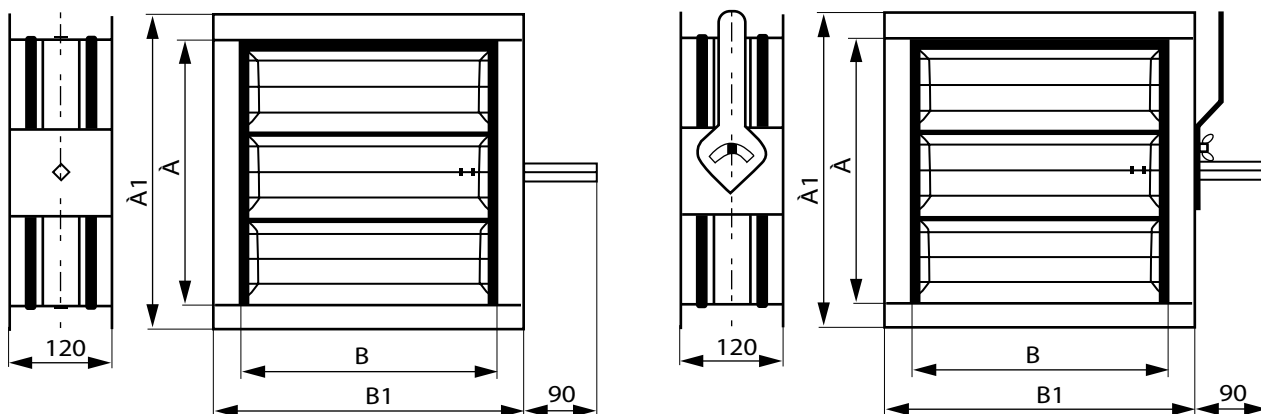
Клапаны воздушные КВ предназначены для настройки расхода воздуха в канале, регулирования и наладки систем вентиляции, а также для перекрытия каналов во время остановки работы системы вентиляции.

ПРЕИМУЩЕСТВА

- Жесткая конструкция при малом весе;
- Диапазон рабочих температур от - 40 до +80 С;
- Широкий типоразмерный ряд.

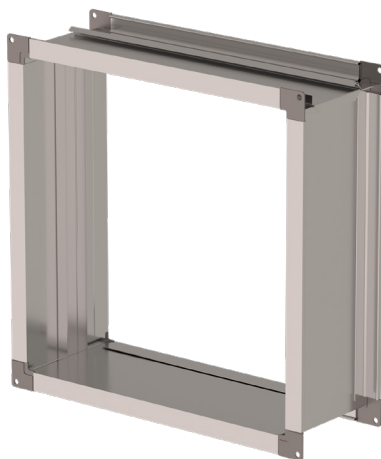
ИСПОЛНЕНИЕ И МАТЕРИАЛЫ

Корпус и лопатки клапанов воздушных КВ изготовлены из алюминиевого профиля. Для наиболее плотного прилегания лопаток друг к другу в положении «закрыто», они оснащены резиновым уплотнителем.



Размер прямоугольного канала, см-см	наименование Воздушного клапана	A, мм	B, мм	A1, мм	B1, мм	Масса, кг
30-15	КВ 150x300	158	300	218	360	1,9
40-20	КВ 200x400	208	400	268	460	2,9
50-25	КВ 250x500	258	500	318	560	3,6
50-30	КВ 300x500	308	500	368	560	3,9
60-30	КВ 300x600	308	600	368	660	4,4
60-35	КВ 350x600	358	600	418	660	4,9
70-40	КВ 400x700	408	700	468	760	6
80-50	КВ 500x800	508	800	568	860	7,3
90-50	КВ 500x900	508	900	568	960	8,2
100-50	КВ 500x1000	508	1000	568	1060	8,8

**КОРПУС
ФИЛЬТРОВ КАССЕТНЫХ
ВЕНТЗАЩИТА ФЯГ**



НАЗНАЧЕНИЕ

Фильтры кассетные ФяГ предназначены для очистки наружного и рециркуляционного воздуха в системах приточной вентиляции и кондиционирования для помещений различного назначения.

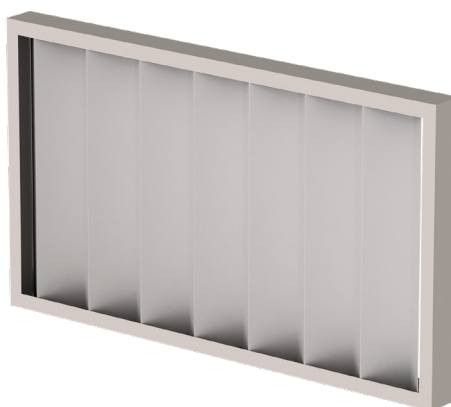
ПРЕИМУЩЕСТВА

- Легкость обслуживания и монтажа;
- Различные классы очистки.

ИСПОЛНЕНИЕ И МАТЕРИАЛЫ

Корпус фильтра кассетного ФяГ изготавливается из оцинкованной стали и снабжен шинорейкой для присоединения воздуховодов или компонентов вентиляционной системы.

**КАССЕТЫ К ФИЛЬТРАМ
ВЕНТЗАЩИТА ФЯГ**



НАЗНАЧЕНИЕ

Кассеты к фильтрам ФяГ предназначены для очистки от пыли наружного рециркуляционного воздуха в системах приточной вентиляции и кондиционирования.

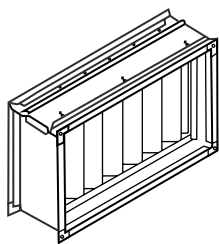
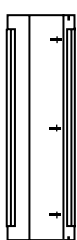
ПРЕИМУЩЕСТВА

- Качественный фильтрующий материал;
- Различные классы очистки.

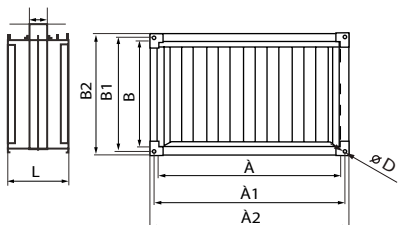
ИСПОЛНЕНИЕ И МАТЕРИАЛЫ

Кассета состоит из металлической рамки, изготовленной из оцинкованной стали и фильтрующего материала с классом очистки EU3 - EU7. Толщина фильтрующей кассеты — 48 мм, 100 мм.

Значения производительности на ФЯГ (класс очистки G3)



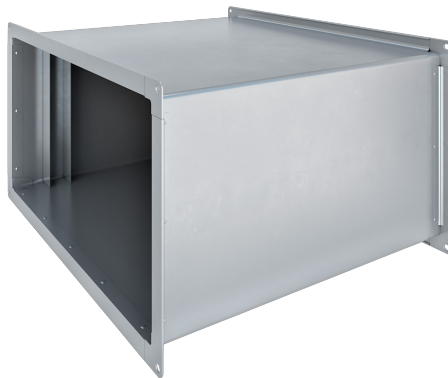
Наименование	Размеры ФЯГ, мм			Производительность м³/ч	Сопrotивление, Па	
	ширина	высота	глубина		нач.	конеч.
ФЯГ 30-15	300	150	48,100	315-450	40-55	250
ФЯГ 40-20	400	200	48,100	560-800	40-55	250
ФЯГ 50-25	500	200	48,100	875-1250	40-55	250
ФЯГ 50-30	500	300	48,100	1050-1500	40-55	250
ФЯГ 60-30	600	300	48,100	1260-1800	40-55	250
ФЯГ 60-35	600	350	48,100	1470-2100	40-55	250
ФЯГ 70-40	700	400	48,100	4900-2800	40-55	250
ФЯГ 80-50	800	500	48,100	2800-4000	40-55	250
ФЯГ 90-50	900	500	48,100	3150-4500	40-55	250
ФЯГ 100-50	1000	500	48,100	3500-5000	40-55	250



Наименование	A, мм	B, мм	A1, мм	B1, мм	A2, мм	B2, мм	L, мм	L1, мм	Масса, кг	D, мм
ФЯГ 30-15	300	150	320	170	340	190	195	48	2,8	9
							245	100	4	
ФЯГ 40-20	400	200	420	220	440	240	195	48	3,3	
							245	100	3,8	
ФЯГ 50-25	500	250	520	270	540	290	195	48	4,2	
							245	100	5	
ФЯГ 50-30	500	300	520	320	540	340	195	48	4,4	
							245	100	5,2	
ФЯГ 60-30	600	300	620	320	640	340	195	48	4,8	
							245	100	5,6	
ФЯГ 60-35	600	350	620	370	640	390	195	48	5,1	
							245	100	6	
ФЯГ 70-40	700	400	720	420	740	440	195	48	6,7	
							245	100	7,2	
ФЯГ 80-50	800	500	830	530	860	560	195	48	8,6	
							245	100	12	
ФЯГ 90-50	900	500	930	530	960	560	195	48	11	
							245	100	14,2	
ФЯГ 100-50	1000	500	1030	530	860	560	195	48	15	
							245	100	18	

По заказу возможно изготовление фильтров других сечений и степеней очистки.

**КОРПУС
ФИЛЬТРОВ КАРМАННЫХ
ВЕНТЗАЩИТА ФВП**



НАЗНАЧЕНИЕ

Фильтры карманные ФВП предназначены для очистки воздуха от пыли в системах приточной вентиляции и кондиционирования.

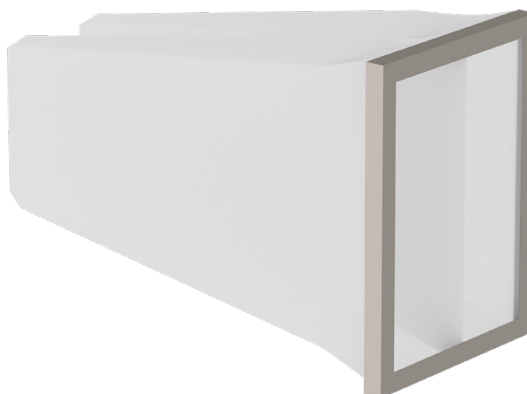
ПРЕИМУЩЕСТВА

- Легкость монтажа и обслуживания;
- Различные классы очистки.

ИСПОЛНЕНИЕ И МАТЕРИАЛЫ

Корпус изготавливается из оцинкованной стали и может быть установлен как горизонтально, так и вертикально. Возможно изготовление нестандартных размеров под заказ.

**КАССЕТЫ
К ФИЛЬТРАМ КАРМАННЫМ
ВЕНТЗАЩИТА ФВП**



НАЗНАЧЕНИЕ

Кассеты к фильтрам ФВП предназначены для очистки воздуха от пыли.

ПРЕИМУЩЕСТВА

- Высокая эффективность очистки;
- Легкость обслуживания.

ИСПОЛНЕНИЕ И МАТЕРИАЛЫ

Кассеты к фильтрам ФВП изготовлены из металлической рамки и синтетического фильтрующего материала. Класс очистки EU3-EU9.



НАЗНАЧЕНИЕ

Шумоглушители пластинчатые ПШ предназначены для снижения аэродинамического шума, создаваемого вентиляторами, кондиционерами, воздухорегулирующими устройствами, а также шума, возникающего в элементах воздуховодов.

ПРЕИМУЩЕСТВА

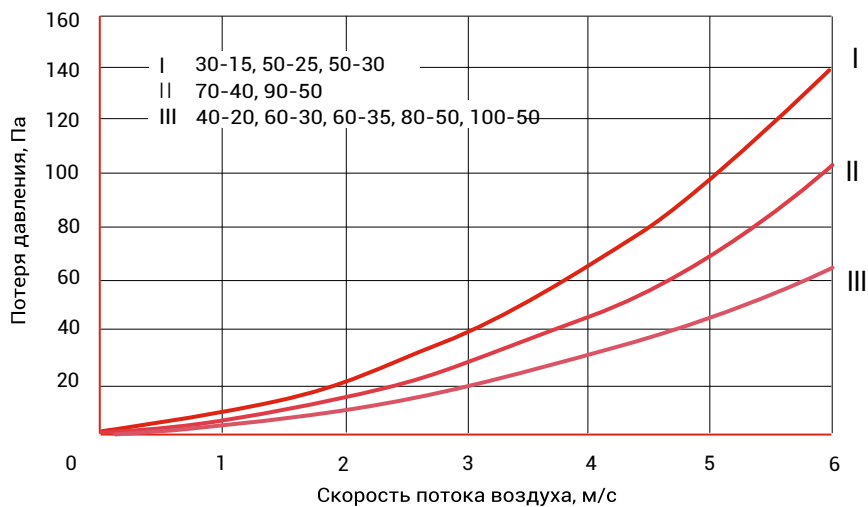
- Оцинкованный корпус;
- Эффективный шумопоглощающий материал;
- Установка в любом положении.

ИСПОЛНЕНИЕ И МАТЕРИАЛЫ

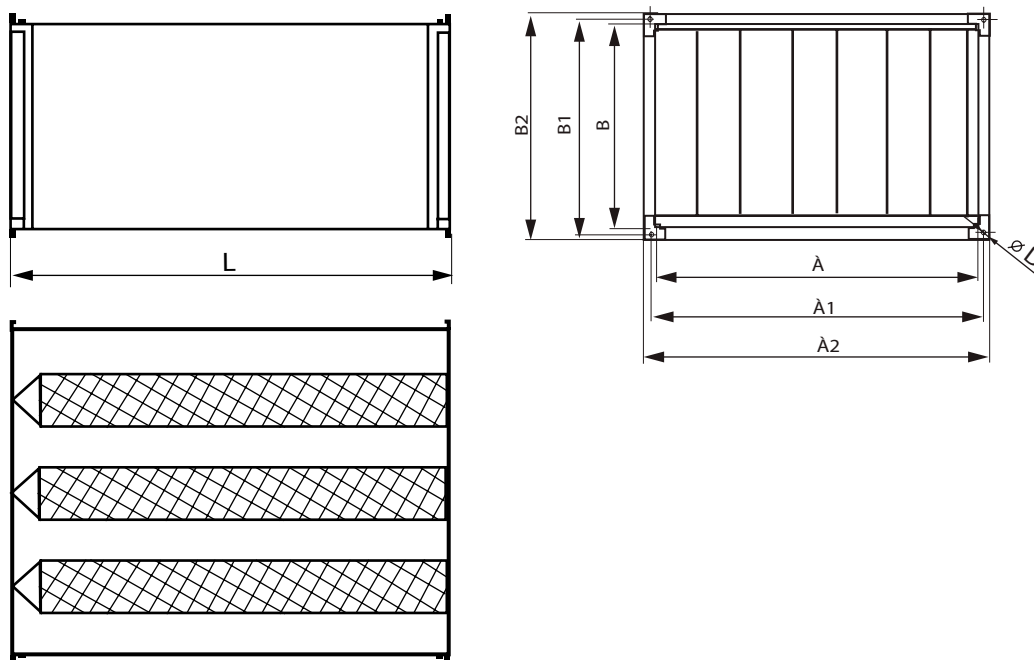
Шумоглушители пластинчатые ПШ представляют собой оцинкованный короб с установленными внутри шумопоглощающими пластинами. Пластины выполнены из кэшированного высококачественного и экологически чистого шумопоглощающего материала. Возможно изготовление нестандартных размеров под заказ.

Обозначение	Шумоподавление (дБ) в диапазонах частот (Гц)							
	63	125	250	500	1000	2000	4000	8000
ПШ 30-15	2	4	7	16	28	36	35	27
ПШ 40-20	24,2	19,8	16,6	25,1	32,8	45,5	39,7	32,8
ПШ 50-25	22,7	19,2	18,8	28,4	39,9	47,3	51,8	49
ПШ 50-30	25,6	20,1	21,7	33	41,8	52,2	53,3	54,9
ПШ 60-30	21,2	17	17,3	28,8	37,4	48,3	44,4	35,7
ПШ 60-35	16,7	14,6	14,3	24,5	37,6	49,1	41,6	42
ПШ 70-40	20,6	16,6	19,2	31,5	42,9	51,9	54,5	49,4
ПШ 80-50	19,4	14,4	17,6	22,8	40,7	51,8	50,8	39,5
ПШ 90-50	20,5	15,8	20,1	29,4	46,5	54,1	55,3	44,8
ПШ 100-50	18,8	14,6	17,3	23,4	41,2	52	51,1	40,3

АЭРОДИНАМИЧЕСКИЕ ПАРАМЕТРЫ ШУМОГЛУШИТЕЛЕЙ ПШ

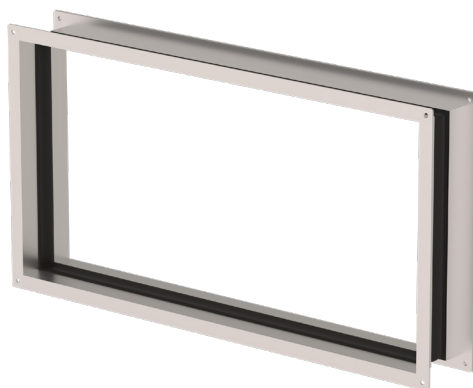


ГЕОМЕТРИЧЕСКИЕ РАЗМЕРЫ И ВЕС ШУМОГЛУШИТЕЛЕЙ ПШ



Наименование	A, мм	B, мм	A1, мм	B1, мм	A2, мм	B2, мм	Масса, кг	L, мм	Число пластин, мм	D, мм
ПШ 30-15	300	150	320	170	340	190	16	1008	3	9
ПШ 40-20	400	200	420	220	440	240	26	1008	2	
ПШ 50-25	500	250	520	270	540	290	27	1008	3	
ПШ 50-30	500	300	520	320	540	340	30	1008	3	
ПШ 60-30	600	300	620	320	640	340	32	1008	3	
ПШ 60-35	600	350	620	370	640	390	37	1008	3	
ПШ 70-40	700	400	720	420	740	440	48	1008	4	11
ПШ 80-50	800	500	830	530	860	560	58	1008	4	
ПШ 90-50	900	500	930	530	960	560	64	1008	5	
ПШ 100-50	1000	500	1030	530	860	560	70	1008	5	

По заказу возможно изготовление шумоглушителей других сечений.



НАЗНАЧЕНИЕ

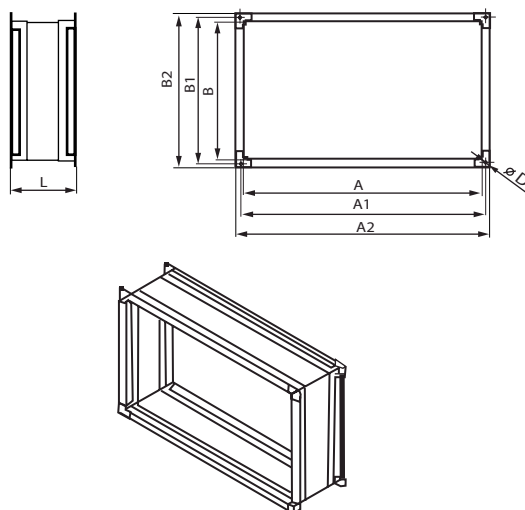
Вставки гибкие предназначены для предотвращения передачи вибрации от вентилятора или установки к воздуховоду и применяются в системах вентиляции и кондиционирования воздуха в интервалах температур от $-50\text{ }^{\circ}\text{C}$ до $+80\text{ }^{\circ}\text{C}$.

ПРЕИМУЩЕСТВА

- Высокая прочность и устойчивость к механическим колебаниям;
- Легкий удобный монтаж;
- Водостойкость;
- Устойчивость к высоким температурам.

ИСПОЛНЕНИЕ И МАТЕРИАЛЫ

Исполнение гибких вставок комбинированное: сталь оцинкованная, ткань капроновая, пластифицированная.



Наименование	A, мм	B, мм	A1, мм	B1, мм	A2, мм	B2, мм	L, мм	Масса, кг	D, мм
ВГ-30-15	300	150	320	170	340	190	150	1,6	9
ВГ-40-20	400	200	420	220	440	240	150	2,0	
ВГ-50-25	500	250	520	270	540	290	150	2,5	
ВГ-50-30	500	300	520	320	540	340	150	2,6	
ВГ-60-30	600	300	620	320	640	340	150	2,9	
ВГ-60-35	600	350	620	370	640	390	150	3,0	
ВГ-70-40	700	400	720	420	740	440	150	3,5	
ВГ-80-50	800	500	830	530	860	560	150	4	11
ВГ-90-50	900	500	930	530	960	560	150	4,5	
ВГ-100-50	1000	500	1030	530	1060	560	240	5	

НАЗНАЧЕНИЕ

Вентиляторы круглые канальные серии КВ предназначены для установки в круглые каналы систем вентиляции и кондиционирования зданий различного назначения — производственных, складских, общественных, административных. Применяются для перемещения воздуха, а также невзрывоопасных газовых смесей. Вентиляторы КВ выпускаются в шести типоразмерах: D 100, 125, 160, 200, 250, 315 мм. Допустимая температура перемещаемая температура воздуха от -40 С до +60С, в зависимости от модели.

ПРЕИМУЩЕСТВА

- Увеличенный срок службы и КПД;
- Экономия электроэнергии;
- Ударопрочный пластиковый или металлический корпус;
- Низкий уровень шума;
- Плавное регулирование скорости вращения;
- Автоматическая защита от перегрева;
- Возможность использования в помещениях с широким диапазоном температуры воздуха и влажности;
- Широкая линейка типоразмеров;
- Монтаж в любом положении в условиях ограниченного пространства.

ИСПОЛНЕНИЕ И МАТЕРИАЛЫ

Корпус вентилятора выполнен из ударопрочного пластика или металла, не подверженного коррозии. Рабочие колеса — из пластика загнутыми назад лопатками. Рабочие колеса вентиляторов отбалансированы статически и динамически. Вентиляторы КВ оборудованы однофазными конденсаторными асинхронными двигателями.

ЭЛЕКТРОДВИГАТЕЛИ

В круглых канальных вентиляторах КВ применяются немецкие асинхронные 1-фазные компактные электродвигатели с внешним ротором и якорем с высоким омическим сопротивлением. Конструкция вентилятора позволяет охлаждать электродвигатель при работе потоком воздуха. Применяемые электродвигатели позволяют достичь рабочего ресурса вентиляторов более 40.000 часов без профилактики. Корпус электродвигателя имеет изоляцию IP44. Обмотка оснащена дополнительной защитой от влажности.

Стандартно электродвигатели имеют защиту при помощи термодатчика, расположенного внутри обмотки электродвигателя. При перегреве обмоток электродвигателя, в случае перегрузки, обрыва фазы, высокой температуры воздуха и т.п., термодатчик обеспечивает размыкание цепи защиты защитного реле. Защита электродвигателя при помощи термодатчика является наиболее надежной и точной в отличие от других видов защиты. Вентилятор в исполнении КВ-Л идет со встроенными термодатчиками в типоразмерах 125, 160, 200 и с выносными термодатчиками в типоразмерах 250, 315, 400.

Вентиляторы КВ изготавливаются в шести типоразмерах в зависимости от диаметра и производительности.



КВ-С



КВ-М



КВ-Л

ОСНОВНЫЕ ХАРАКТЕРИСТИКИ ВЕНТИЛЯТОРОВ СЕРИИ ВЕНТЗАЩИТА КВ

№	НАИММЕНОВАНИЕ	МАССА, КГ.	МОЩНОСТЬ ДВИГАТЕЛЯ, КВТ	ФАЗНОСТЬ	НАПРЯЖЕНИЕ, В	ЧАСТОТА, ГЦ.	СИЛА ТОКА, А
1	ВЕНТИЛЯТОР КВ-Л 400	62	2.4	1	220	50	11
2	ВЕНТИЛЯТОР КВ-Л 315	45	1.1	1	220	50	5.3
3	ВЕНТИЛЯТОР КВ-Л 250	41	0.78	1	220	50	3.4
4	ВЕНТИЛЯТОР КВ-Л 200	28	0.16	1	220	50	0.71
5	ВЕНТИЛЯТОР КВ-Л 160	14	0.26	1	220	50	1.1
6	ВЕНТИЛЯТОР КВ-Л 125	14	0.17	1	220	50	0.73
1	ВЕНТИЛЯТОР КВ-М 315	5.8	0.21	1	220	50	0.93
2	ВЕНТИЛЯТОР КВ-М 250	5.3	0.15	1	220	50	0.68
3	ВЕНТИЛЯТОР КВ-М 200	4.5	0.13	1	220	50	0.59
4	ВЕНТИЛЯТОР КВ-М 160	4.4	0.08	1	220	50	0.37
5	ВЕНТИЛЯТОР КВ-М 125	2.5	0.06	1	220	50	0.25
6	ВЕНТИЛЯТОР КВ-М 100	2.5	0.06	1	220	50	0.25
1	ВЕНТИЛЯТОР КВ-С 315	6.9	0.22	1	220	50	1
2	ВЕНТИЛЯТОР КВ-С 250	5.3	0.17	1	220	50	0.73
3	ВЕНТИЛЯТОР КВ-С 200	5.3	0.15	1	220	50	0.69
4	ВЕНТИЛЯТОР КВ-С 160	4.5	0.09	1	220	50	0.4
5	ВЕНТИЛЯТОР КВ-С 125	3.3	0.06	1	220	50	0.27
6	ВЕНТИЛЯТОР КВ-С 100	3.2	0.06	1	220	50	0.27

№	НАИММЕНОВАНИЕ	ШИРИНА, ММ	ВЫСОТА, ММ	ДЛИНА, ММ	ШИРИНА СЕЧЕНИЯ, ММ	ВЫСОТА СЕЧЕНИЯ, ММ	МАКС. РАСХОД, МЗ/Ч	МАКС. ДАВЛЕНИЕ, ПА
1	ВЕНТИЛЯТОР КВ-Л 400	410	246	400	124	124	3750	630
2	ВЕНТИЛЯТОР КВ-Л 315	410	246	400	159	159	2760	440
3	ВЕНТИЛЯТОР КВ-Л 250	560	366	600	199	199	2200	395
4	ВЕНТИЛЯТОР КВ-Л 200	694	446	694	249	249	980	550
5	ВЕНТИЛЯТОР КВ-Л 160	694	446	694	314	314	625	575
6	ВЕНТИЛЯТОР КВ-Л 125	768	516	768	400	400	500	400
1	ВЕНТИЛЯТОР КВ-М 315	251	251	215	99	99	1600	705
2	ВЕНТИЛЯТОР КВ-М 250	251	251	220	124	124	1250	525
3	ВЕНТИЛЯТОР КВ-М 200	340	340	229	159	159	1050	455
4	ВЕНТИЛЯТОР КВ-М 160	339	339	250	199	199	800	350
5	ВЕНТИЛЯТОР КВ-М 125	339	339	250	249	249	450	310
6	ВЕНТИЛЯТОР КВ-М 100	405	405	284	314	314	450	280
1	ВЕНТИЛЯТОР КВ-С 315	251	251	215	99	99	1630	660
2	ВЕНТИЛЯТОР КВ-С 250	251	251	220	124	124	1100	560
3	ВЕНТИЛЯТОР КВ-С 200	340	340	229	159	159	950	555
4	ВЕНТИЛЯТОР КВ-С 160	339	339	250	199	199	600	400
5	ВЕНТИЛЯТОР КВ-С 125	339	339	250	249	249	300	340
6	ВЕНТИЛЯТОР КВ-С 100	405	405	284	314	314	220	330

**ШУМОВЫЕ ХАРАКТЕРИСТИКИ
В ВЫХОДЕ**

НАИМЕНОВАНИЕ	63 Гц, дБ	125 Гц, дБ	250 Гц, дБ	500 Гц, дБ	1 кГц, дБ	2 кГц, дБ	4 кГц, дБ	8 кГц, дБ	ПОЛНЫЙ, дБ(А)
ВЕНТИЛЯТОР КВ-Л 400	71	63	87	88	88	80	71	50	88
ВЕНТИЛЯТОР КВ-Л 315	56	66	71	77	77	82	72	70	77
ВЕНТИЛЯТОР КВ-Л 250	58	69	75	80	78	77	74	65	80
ВЕНТИЛЯТОР КВ-Л 200	58	70	76	80	75	70	68	57	80
ВЕНТИЛЯТОР КВ-Л 160	53	65	76	81	81	70	71	51	81
ВЕНТИЛЯТОР КВ-Л 125	58	65	70	72	73	73	65	45	74
ВЕНТИЛЯТОР КВ-М 315	57	72	81	83	83	76	66	47	63
ВЕНТИЛЯТОР КВ-М 250	51	65	74	74	74	68	60	42	57
ВЕНТИЛЯТОР КВ-М 200	50	63	72	73	73	67	58	41	57
ВЕНТИЛЯТОР КВ-М 160	42	51	60	64	64	55	56	40	65
ВЕНТИЛЯТОР КВ-М 125	46	51	57	62	60	58	51	35	63
ВЕНТИЛЯТОР КВ-М 100	48	42	59	60	60	54	48	33	61
ВЕНТИЛЯТОР КВ-С 315	45	53	57	62	62	66	58	56	63
ВЕНТИЛЯТОР КВ-С 250	47	55	60	64	63	62	59	52	65
ВЕНТИЛЯТОР КВ-С 200	47	56	61	64	60	56	54	46	65
ВЕНТИЛЯТОР КВ-С 160	43	52	61	65	65	56	57	41	66
ВЕНТИЛЯТОР КВ-С 125	47	52	58	63	61	59	52	36	64
ВЕНТИЛЯТОР КВ-С 100	49	43	60	61	61	55	49	34	62

**ШУМОВЫЕ ХАРАКТЕРИСТИКИ
В ВХОДЕ**

НАИМЕНОВАНИЕ	63 ГЦ, ДБ	125 ГЦ, ДБ	250 ГЦ, ДБ	500 ГЦ, ДБ	1 КГЦ, ДБ	2 КГЦ, ДБ	4 КГЦ, ДБ	8 КГЦ, ДБ	ПОЛНЫЙ, ДБ(А)
ВЕНТИЛЯТОР КВ-Л 400	52	61	67	74	74	66	59	41	76
ВЕНТИЛЯТОР КВ-Л 315	64	70	72	75	73	69	68	67	71
ВЕНТИЛЯТОР КВ-Л 250	54	60	62	65	63	59	58	57	65
ВЕНТИЛЯТОР КВ-Л 200	53	59	61	64	62	58	57	56	64
ВЕНТИЛЯТОР КВ-Л 160	52	60	62	67	65	60	59	52	67
ВЕНТИЛЯТОР КВ-Л 125	52	58	60	61	61	59	54	44	61
ВЕНТИЛЯТОР КВ-М 315	58	69	81	85	85	72	74	55	63
ВЕНТИЛЯТОР КВ-М 250	50	59	69	73	73	62	63	47	50
ВЕНТИЛЯТОР КВ-М 200	48	57	68	71	71	60	62	46	51
ВЕНТИЛЯТОР КВ-М 160	36	44	51	55	55	47	48	34	56
ВЕНТИЛЯТОР КВ-М 125	39	44	49	53	51	50	44	30	54
ВЕНТИЛЯТОР КВ-М 100	41	36	50	51	51	46	41	28	52
ВЕНТИЛЯТОР КВ-С 315	39	46	49	53	53	57	50	48	58
ВЕНТИЛЯТОР КВ-С 250	40	47	51	55	54	53	51	45	56
ВЕНТИЛЯТОР КВ-С 200	40	48	52	55	51	48	46	40	56
ВЕНТИЛЯТОР КВ-С 160	37	45	52	56	56	48	49	35	57
ВЕНТИЛЯТОР КВ-С 125	40	45	50	54	52	51	45	31	55
ВЕНТИЛЯТОР КВ-С 100	42	37	51	52	52	47	42	29	53

**ШУМОВЫЕ ХАРАКТЕРИСТИКИ
К ОКРУЖЕНИЮ**

НАИМЕНОВАНИЕ	63 ГЦ, ДБ	125 ГЦ, ДБ	250 ГЦ, ДБ	500 ГЦ, ДБ	1 КГЦ, ДБ	2 КГЦ, ДБ	4 КГЦ, ДБ	8 КГЦ, ДБ	ПОЛНЫЙ, ДБ(А)
ВЕНТИЛЯТОР КВ-Л 400	32	28	39	58	57	54	46	28	58
ВЕНТИЛЯТОР КВ-Л 315	39	26	38	52	57	60	54	46	60
ВЕНТИЛЯТОР КВ-Л 250	47	36	46	58	53	52	52	36	58
ВЕНТИЛЯТОР КВ-Л 200	28	32	41	59	59	62	51	44	62
ВЕНТИЛЯТОР КВ-Л 160	23	32	44	58	52	53	56	38	58
ВЕНТИЛЯТОР КВ-Л 125	54	39	42	52	57	52	47	40	57
ВЕНТИЛЯТОР КВ-М 315	44	49	54	80	79	76	63	41	59
ВЕНТИЛЯТОР КВ-М 250	39	43	48	71	70	68	57	36	49
ВЕНТИЛЯТОР КВ-М 200	38	42	46	69	68	66	55	35	50
ВЕНТИЛЯТОР КВ-М 160	18	25	35	55	42	43	45	30	56
ВЕНТИЛЯТОР КВ-М 125	44	31	34	42	46	42	38	32	47
ВЕНТИЛЯТОР КВ-М 100	25	22	31	47	46	44	37	22	48
ВЕНТИЛЯТОР КВ-С 315	32	21	31	43	47	50	45	38	59
ВЕНТИЛЯТОР КВ-С 250	39	30	38	48	44	43	43	30	58
ВЕНТИЛЯТОР КВ-С 200	23	26	34	49	49	51	42	36	57
ВЕНТИЛЯТОР КВ-С 160	19	26	36	56	43	44	46	31	52
ВЕНТИЛЯТОР КВ-С 125	45	32	35	43	47	43	39	33	51
ВЕНТИЛЯТОР КВ-С 100	26	23	32	48	47	45	38	23	49



НАЗНАЧЕНИЕ

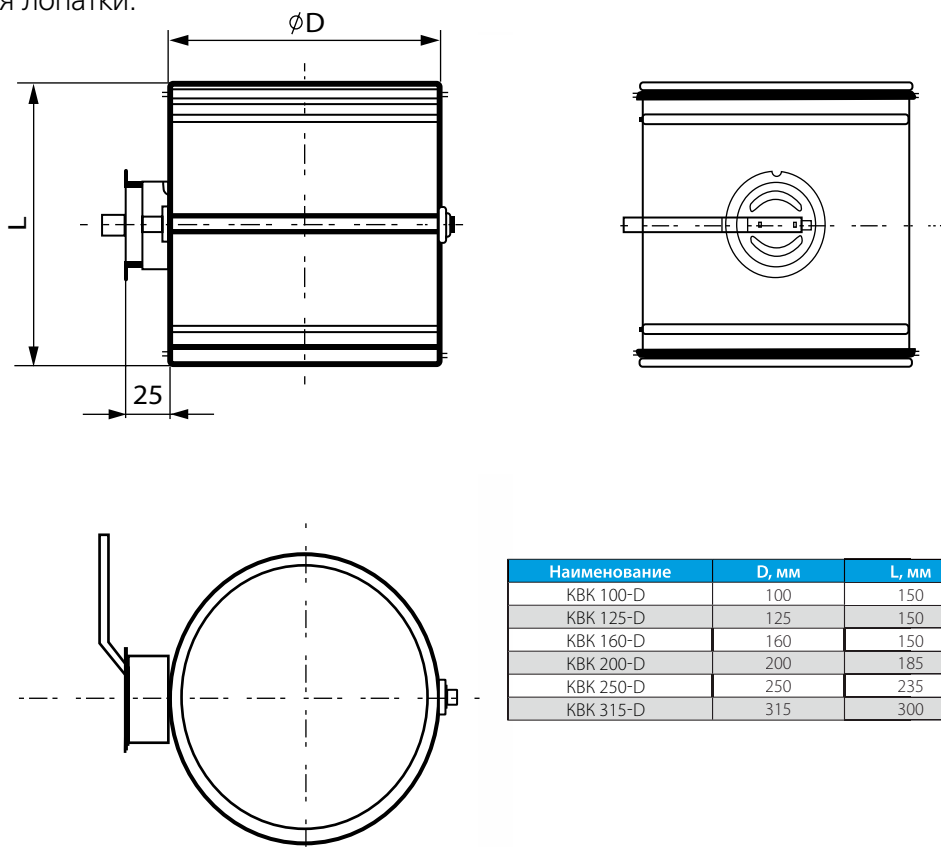
Клапан воздушный универсальный с площадкой под привод и с ручкой для ручного управления КВК предназначен для настройки расхода воздуха в канале, регулирования и наладки систем вентиляции, а также для перекрытия каналов во время остановки работы системы вентиляции. Типоразмеры клапанов: D 100, 125, 160, 200, 250, 315 мм.

ПРЕИМУЩЕСТВА

- Удобство регулировки;
- Герметичность;
- Легкий монтаж;
- Длительный срок службы.

ИСПОЛНЕНИЕ И МАТЕРИАЛЫ

Корпус и заслонка изготовлены из оцинкованной стали. Запорные лопатки оснащены резиновыми уплотнениями, обеспечивающими дополнительную герметичность. Клапаны оснащены ручкой регулировки положения лопатки.



Наименование	D, мм	L, мм
КВК 100-D	100	150
КВК 125-D	125	150
КВК 160-D	160	150
КВК 200-D	200	185
КВК 250-D	250	235
КВК 315-D	315	300

КОРПУСЫ ФИЛЬТРОВ ПОД КАССЕТЫ ЖИРОУЛАВЛИВАЮЩИЕ



НАЗНАЧЕНИЕ

Фильтры серии ФВ предназначены для очистки наружного и рециркуляционного воздуха в системах приточной вентиляции и кондиционирования для помещений различного назначения. Типоразмеры фильтров: D 100, 125, 160, 200, 250, 315, 355, 400, 450, 500, 560, 630 мм.

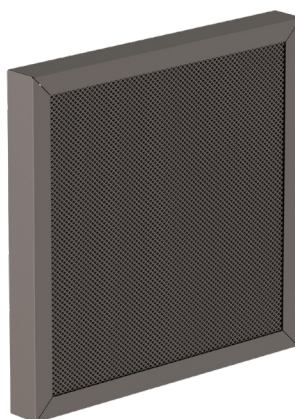
ПРЕИМУЩЕСТВА

- Большая производительность по очистке;
- Высокое качество очистки;
- Простота монтажа и замены.

ИСПОЛНЕНИЕ И МАТЕРИАЛЫ

Корпус фильтра изготавливается из оцинкованной стали и снабжается круглыми патрубками для подсоединения к системе воздуховодов.

КАССЕТЫ ЖИРОУЛАВЛИВАЮЩИЕ К ФИЛЬТРАМ ВЕНТЗАЩИТА ФВ

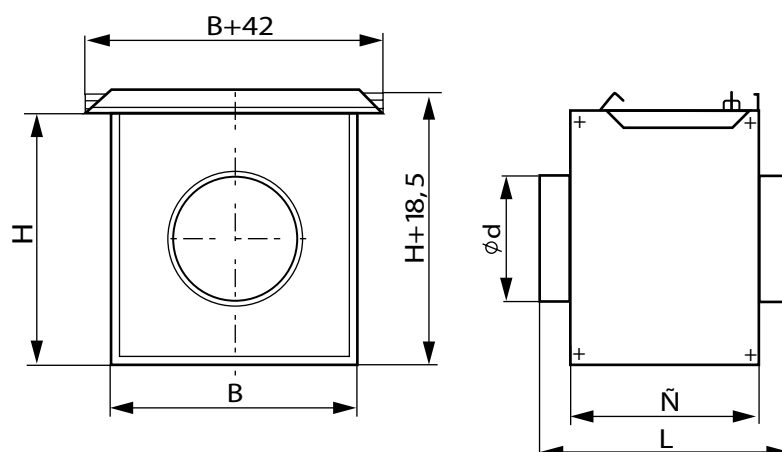


НАЗНАЧЕНИЕ

Кассеты жироулавливающие в составе фильтров предназначены для эффективной очистки воздуха от жира в системах кухонных вытяжек.

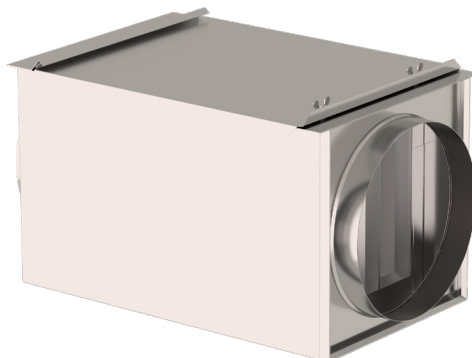
ИСПОЛНЕНИЕ И МАТЕРИАЛЫ

Рамка кассеты выполнена из профиля 17 мм и 25 мм, фильтрующий элемент состоит соответственно из 3-х или 5-и пластин специально сформированной просечно-вытяжной сетки.



Тип фильтра	d, мм	B, мм	H, мм	C, мм	L, мм
ФВ-100	100	200	202	150	196
ФВ-125	125	200	202	150	196
ФВ-160	160	200	202	150	196
ФВ-200	200	244	245	150	202
ФВ-250	250	294	295	150	206
ФВ-315	315	343	344	150	206
ФВ-400	400	448	450	150	254

КОРПУСЫ ФИЛЬТРОВ ПОД КАСЕТЫ КАРМАННЫЕ



НАЗНАЧЕНИЕ

Фильтры карманного типа ФВК предназначены для очистки от пыли наружного рециркуляционного воздуха в системах приточной вентиляции и кондиционирования. Класс очистки EU3-EU9. Типоразмеры фильтров: D 100, 125, 160, 200, 250, 315, 355, 400 мм.

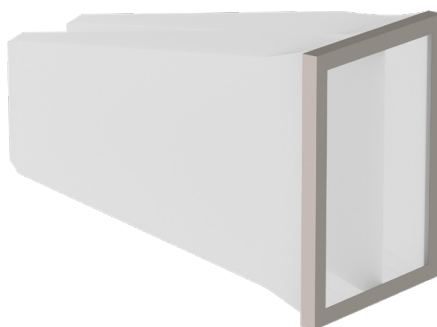
ПРЕИМУЩЕСТВА

- Легкость обслуживания и монтажа;
- Различные классы очистки;
- Высокое качество очистки.

ИСПОЛНЕНИЕ И МАТЕРИАЛЫ

Корпус изготавливается из оцинкованной стали, снабжен круглыми патрубками для подсоединения воздухопроводов или компонентов вентиляционной системы.

КАССЕТЫ КАРМАННЫЕ К ФИЛЬТРАМ \ВЕНТЗАЩИТА ФВК

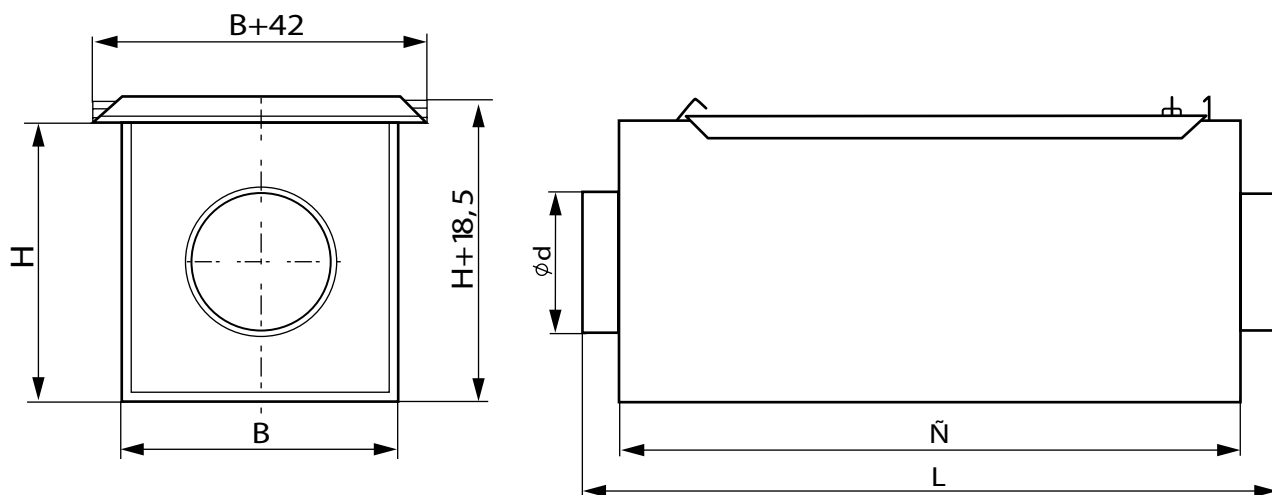


НАЗНАЧЕНИЕ

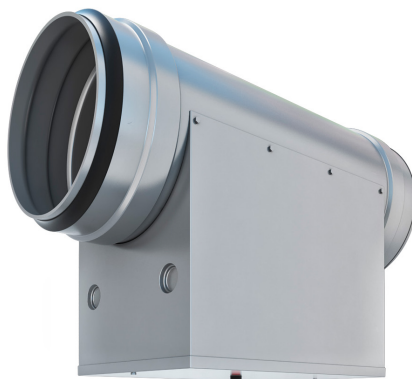
Кассеты карманные применяются в качестве фильтрующего элемента в составе фильтров ФВК.

ИСПОЛНЕНИЕ И МАТЕРИАЛЫ

Фильтрующий материал выполнен в виде кассеты с карманными фильтрами из синтетического волокна и имеет класс очистки EU3, EU4, EU5, EU7, EU9.



Тип фильтра	d, мм	B, мм	H, мм	C, мм	L, мм
ФВК-100	100	200	204	450	492
ФВК-125	125	200	204	450	492
ФВК-160	160	200	204	450	492
ФВК-200	200	244	247	450	498
ФВК-250	250	294	297	500	558
ФВК-315	315	343	346	550	608
ФВК-400	400	448	451	650	748



НАЗНАЧЕНИЕ

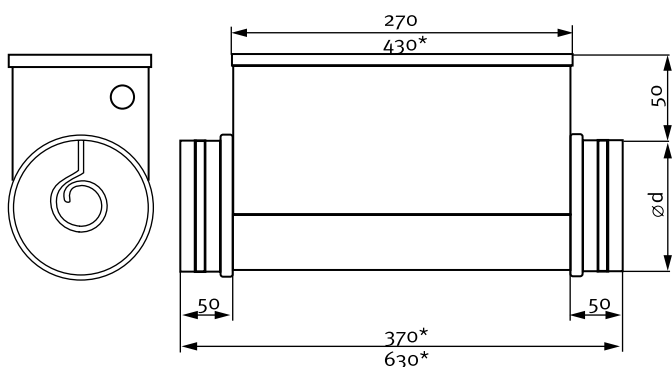
Нагреватели электрические ЭНКК предназначены для подогрева воздуха в системах приточной вентиляции и воздушного отопления жилых, общественных и производственных помещений. Типоразмеры нагревателей: ф100, 125, 160, 200, 250, 315, 400 мм. Диапазон мощности от 0,3-12 Квт.

ПРЕИМУЩЕСТВА

- Двухступенчатая защита от перегрева;
- Диапазон изменения температуры 0–40 °С;
- Степень защиты IP44;
- Простая установка в канал.
- Возможность подключения регулирующей автоматики.

ИСПОЛНЕНИЕ И МАТЕРИАЛЫ

Корпус нагревателей ЭНКК изготовлен из оцинкованной листовой стали. Нагревательные элементы ТЭНы выполнены из нержавеющей стали. Герметичность монтажа в системе обеспечивают резиновые уплотнительные кольца.



*Для воздухонагревателя 12 кВт

Модель	Диаметр канала, мм	Вес, кг
ЭНКК 100-0,3/1	100	2
ЭНКК 100-0,6/1		2,1
ЭНКК 125-1,2/1	125	2,7
ЭНКК 125-1,8/1		2,7
ЭНКК 160-1,2/1	160	2,9
ЭНКК 160-2,4/1		3,6
ЭНКК 160-3,0/1,2		3,3
ЭНКК 160-5,0/2		4
ЭНКК 160-6,0/3		4,3
ЭНКК 200-2,4/1		200
ЭНКК 200-3,0/1	3,9	
ЭНКК 200-5,0/2	4,6	
ЭНКК 200-6,0/2,3	5	
ЭНКК 250-3,0/1	250	7
ЭНКК 250-6,0/2,3		7,3
ЭНКК 250-9,0/3		8,9
ЭНКК 250-12,0/3	315	9,9
ЭНКК 315-3,0/1		10,5
ЭНКК 315-6,0/2,3		9,2
ЭНКК 315-9,0/3		10,8
ЭНКК 315-12,0/3	400	11,4
ЭНКК 400-9,0/3		13,1
ЭНКК 400-12,0/3	14,0	



НАЗНАЧЕНИЕ

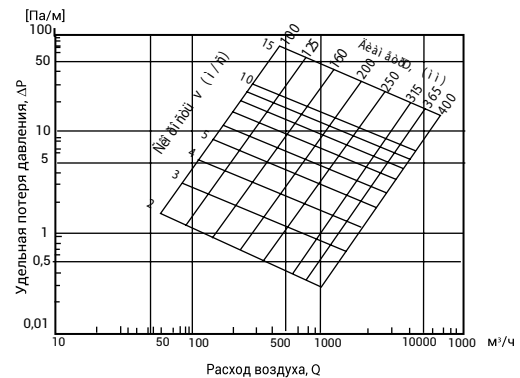
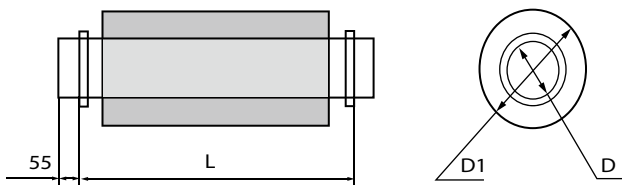
Шумоглушители ГТК предназначены для снижения аэродинамического шума в воздуховодах круглого сечения. Шумоглушители устанавливаются независимо от направления движения воздуха. Типоразмеры: D 100-1250 мм. Стандартная длина: 600 мм, 900 мм.

ПРЕИМУЩЕСТВА

- Эффективное снижение шума;
- Легкость монтажа;
- Возможна последовательная установка нескольких шумоглушителей в канале.

ИСПОЛНЕНИЕ И МАТЕРИАЛЫ

Шумоглушители ГТК конструктивно представляют собой две трубы, вставленных одна в другую. Наружная труба выполнена из оцинкованной стали, внутренняя — перфорированная. Пространство между ними наполнено звукопоглощающим материалом из минерального волокна. Размеры внутренней трубы соответствуют размерам воздуховода, куда установлен шумоглушитель.



ШУМОПОДАВЛЕНИЕ ДБ; ПОЛОСА ЧАСТОТ, ГЦ

Шифр	D, мм	D1, мм	L, мм	Вес, кг	53	125	250	500	1000	2000	4000	8000
					Шумоподавление, дБ							
ГТК 100-600	100	200	600	2,2	1	6	9	24	31	46	37	18
ГТК 100-900	100	200	900	3,1	2	8	13	34	42	50	50	24
ГТК 125-600	125	225	600	2,6	1	5	7	21	28	36	25	14
ГТК 125-900	125	225	900	3,6	1	6	10	30	41	50	34	17
ГТК 160-600	160	250	600	3,0	1	3	6	17	21	31	17	10
ГТК 160-900	160	250	900	4,3	1	4	8	25	29	45	23	12
ГТК 200-600	200	315	600	4,1	1	2	6	15	20	24	12	7
ГТК 200-900	200	315	900	5,6	1	3	8	22	28	36	16	9
ГТК 250-900	250	355	900	7,2	1	3	7	18	24	24	11	9
ГТК 315-900	315	400	900	8,2	2	3	7	15	21	13	7	8
ГТК 400-900	400	630	900	11,3	4	5	7	8	12	7	6	7
ГТК 500-900	500	710	900	18,3	3	4	6	7	9	5	6	7
ГТК 630-900	630	800	900	20,8	3	3	4	5	6	5	4	5



НАЗНАЧЕНИЕ

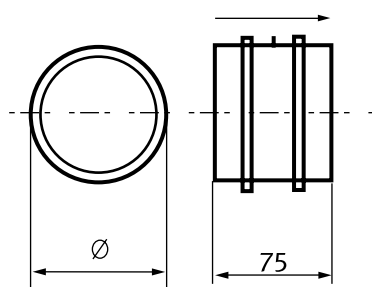
Клапаны обратные предназначены для предотвращения перетекания воздуха при отключенных вентиляторах и представляют собой подпружиненный круглый клапан типа «бабочка». Типоразмеры клапанов: D 100, 125, 160, 200, 250, 315 мм.

ПРЕИМУЩЕСТВА

- Низкий уровень шума;
- Монтаж в любом положении;
- Малое аэродинамическое сопротивление;
- Высокая герметичность;
- Дополнительные ребра жесткости.

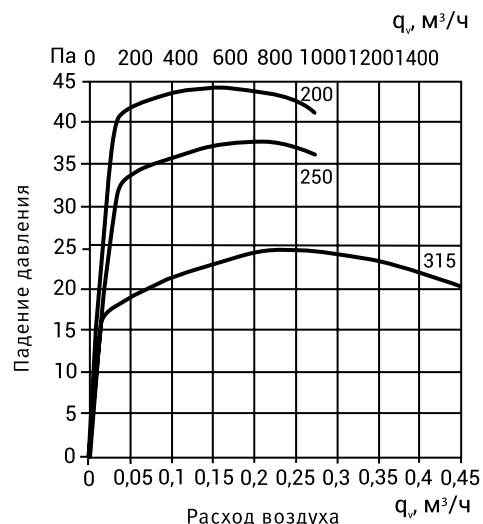
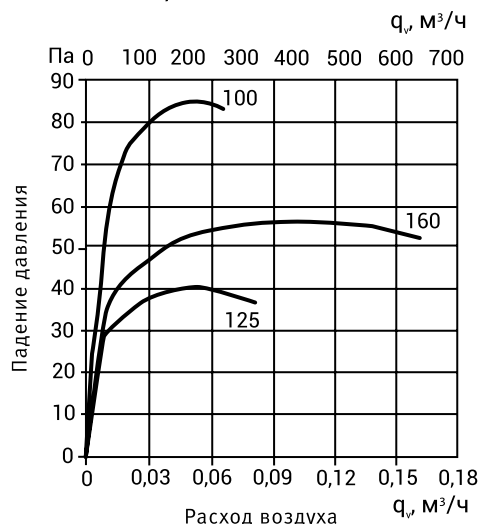
ИСПОЛНЕНИЕ И МАТЕРИАЛЫ

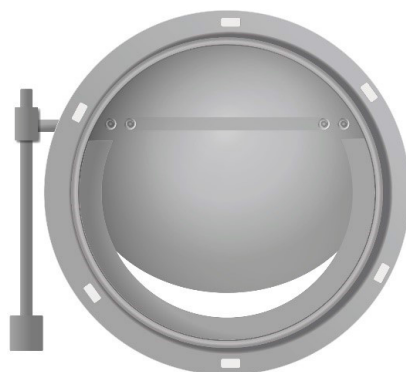
Корпус клапана изготовлен из оцинкованной стали. Благодаря своей конструкции клапан может быть установлен в любом положении. При монтаже клапан встраивается в воздуховод и снаружи практически незаметен.



Клапан обратный КО

Тип	Ø, мм	Масса, кг
КО	100	0,149
КО	125	0,186
КО	60	0,246
КО	200	0,416
КО	250	0,594
КО	315	0,765





ОВК КЛАПАН ОБРАТНЫЙ КРУГЛОГО СЕЧЕНИЯ

Клапаны обратные общего назначения служат для предотвращения перетекания воздуха через воздуховоды при остановленном вентиляторе. Данный тип клапанов может иметь как горизонтальный, так и вертикальный вариант установки. При установке клапана в вертикальном воздуховоде поток воздуха должен быть направлен снизу-вверх. Установка клапанов в сети допускается при скоростях воздуха на горизонтальных участках более 6 м/с и на вертикальных более 4 м/с.

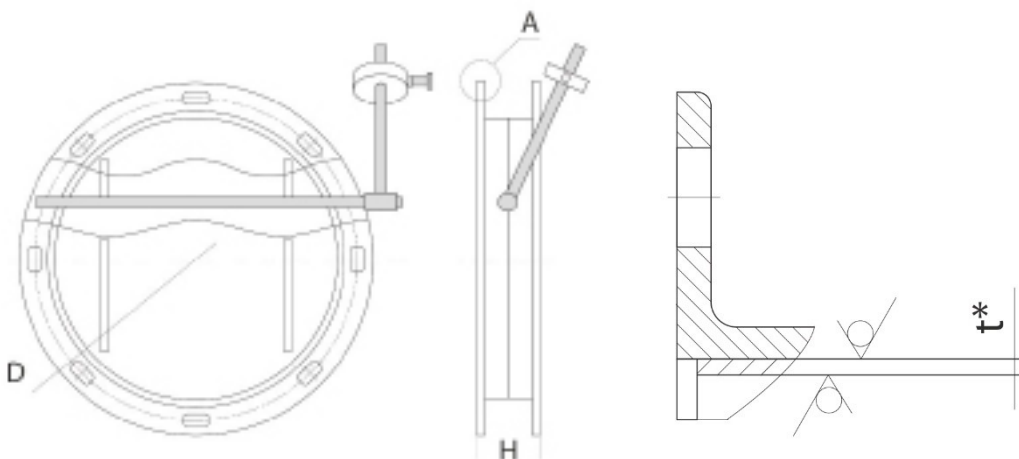
Клапан состоит из корпуса и лопатки, установленной в нем на осях. С одной стороны, к оси лопатки прикреплен цилиндрический противовес, позволяющий удерживать лопатку в закрытом положении при неработающем вентиляторе и обеспечивающий её плавное открытие при начале движения воздушного потока (при включении вентилятора). Присоединительные фланцы клапана имеют ряд стандартно расположенных присоединительных отверстий для жесткого расположения его в воздуховоде.

Обозначение клапана

ОВК (Кр) - 385- 50 – 25 / Грунт



Диаметр D, мм	Длина L, мм	Тип фланца
315	50	уголок 25x25x4
355	50	уголок 25x25x4
400	50	уголок 25x25x4
450	50	уголок 25x25x4
500	50	уголок 25x25x4
560	50	уголок 25x25x4
630	50	уголок 25x25x4
710	50	уголок 25x25x4
800	64	уголок 32x32x4
900	64	уголок 32x32x4
1000	64	уголок 32x32x4
1120	64	уголок 32x32x4
1250	64	уголок 32x32x4





НАЗНАЧЕНИЕ

Вентиляторы крышные КРВР предназначены для наружного применения, для перемещения воздуха без твердых, взрывоопасных, а также агрессивных примесей, способствующих коррозии или химическому разложению применяемых в них материалов. Вентиляторы КРВР монтируются на крышах плоского и косого типа, но должны работать только в горизонтальном положении, следовательно, так, чтобы ось вращения двигателя находилась в вертикальном положении.

Регулируемые крышные вентиляторы, обладающие низким уровнем шума, а также высокой производительностью, предназначены для вентиляции квартир, столовых, спортивных залов, бассейнов, а также объектов торгового и промышленного назначения.

Вентиляторы крышные КРВР могут применяться только для вытяжки воздуха. Вентиляторы монтируются на крышах при помощи крышных стаканов. Допустимая температура перемещаемого воздуха от -40°C до $+80^{\circ}\text{C}$, в зависимости от модели.

ПРЕИМУЩЕСТВА

- Высокий КПД и энергоэффективность;
- Расширенный рабочий диапазон;
- Рабочий ресурс — более 40 000 часов без профилактики;
- Изоляция класса IP54 и дополнительная защита от повышенной влажности;
- Компактность;
- Широкий типоразмерный ряд.

ИСПОЛНЕНИЕ И МАТЕРИАЛЫ

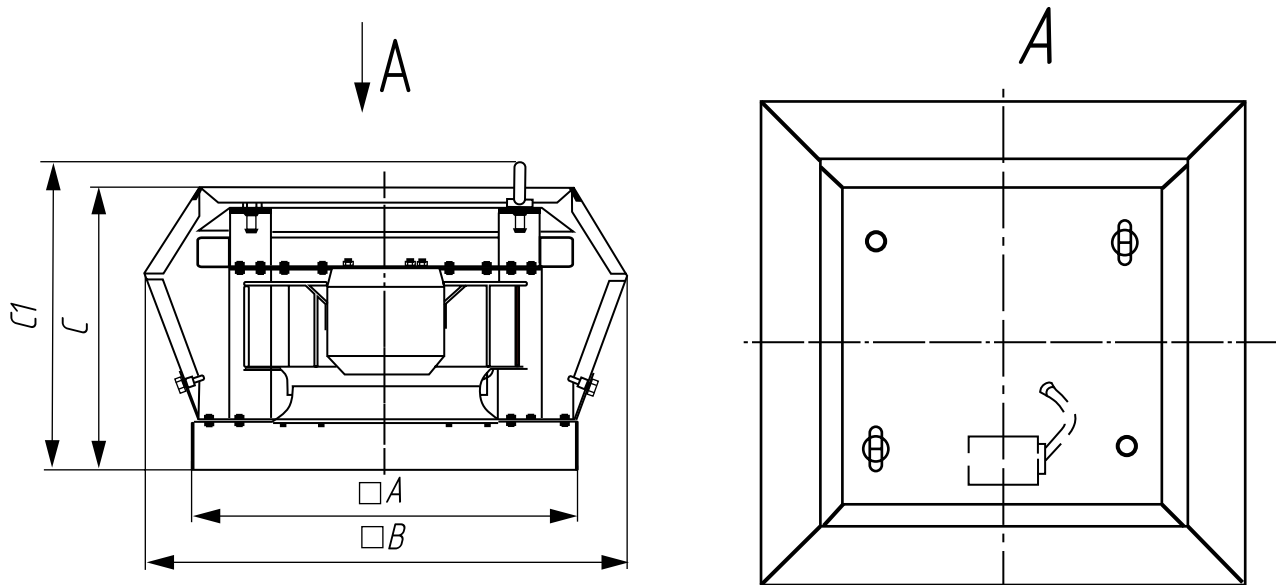
Вентиляторы изготавливаются из оцинкованной стали в стандартном исполнении. Вентиляторы в КРВР выполнены с загнутыми назад лопатками. Рабочие колеса вентиляторов статически и динамически отбалансированы.

Крышные стаканы изготавливаются из оцинкованного стального листа, с использованием теплоизоляции, а также в конструкции переходов предусмотрен пластинчатый шумоглушитель.

ОСНОВНЫЕ ХАРАКТЕРИСТИКИ ВЕНТИЛЯТОРОВ КРВР

НАИМЕНОВАНИЕ	МОЩНОСТЬ ДВИГАТЕЛЯ, кВт	ФАНОСТЬ	СИЛА ТОКА, А	НАПРЯЖЕНИЕ, В	ЧАСТОТА, ГЦ	МАССА, КГ	Ширина, мм	Высота, мм	Длина, мм	Ширина сечения, мм	Высота сечения, мм
КРВР 30/19-2Е	0,06	1	0,25	220	50	12	380	223	380	300	300
КРВР 30/20-2Е	0,08	1	0,37	220	50	13	380	223	380	300	300
КРВР 30/22-2Е	0,13	1	0,59	220	50	14	380	223	380	300	300
КРВР 40/25-2Е	0,15	1	0,68	220	50	19	490	266	490	400	400
КРВР 40/28-2Е	0,20	1	0,93	220	50	20	490	266	490	400	400
КРВР 56/28-2D	1,0	3	1,45	380	50	29	655	332	655	560	560
КРВР 56/35-4Е	0,17	1	0,75	220	50	29	655	332	655	560	560
КРВР 63/40-4Е	0,32	1	1,5	220	50	44	775	414	775	630	630
КРВР 63/40-4D	0,3	3	0,79	380	50	48	775	414	775	630	630
КРВР 63/45-4D	0,69	3	1,26	380	50	48	775	414	775	630	630
КРВР 63/45-4Е	0,83	1	4,1	220	50	54	775	414	775	630	630
КРВР 90/50-4D	1,1	3	2,2	380	50	91	775	430	775	630	630
КРВР 90/56-4D	2,03	3	3,6	380	50	104	1015	461	1015	900	900
КРВР 90/63-4D	4,3	3	6,8	380	50	108	1032	509	1032	900	900

РАЗМЕРЫ ВЕНТИЛЯТОРОВ



НАИМЕНОВАНИЕ	МАССА, КГ	A, ММ	H, ММ	C, ММ	C1, ММ
КРВР 30/19-2Е	12	380	223	300	300
КРВР 30/20-2Е	13	380	223	300	300
КРВР 30/22-2Е	14	380	223	300	300
КРВР 40/25-2Е	19	490	266	400	400
КРВР 40/28-2Е	20	490	266	400	400
КРВР 56/28-2D	29	655	332	560	560
КРВР 56/35-4Е	29	655	332	560	560
КРВР 63/40-4Е	44	775	414	630	630
КРВР 63/40-4D	48	775	414	630	630
КРВР 63/45-4D	48	775	414	630	630
КРВР 63/45-4Е	54	775	414	630	630
КРВР 90/50-4D	91	775	430	630	630
КРВР 90/56-4D	104	1015	461	900	900
КРВР 90/63-4D	108	1032	509	900	900

**ШУМОВЫЕ ХАРАКТЕРИСТИКИ
В ОКРУЖЕНИИ**

НАИМЕНОВАНИЕ	63 ГЦ, ДБ	125 ГЦ, ДБ	250 ГЦ, ДБ	500 ГЦ, ДБ	1 КГЦ, ДБ	2 КГЦ, ДБ	4 КГЦ, ДБ	8 КГЦ, ДБ	ПОЛНЫЙ, ДБ(А)
КРВР 30/19-2Е	30	33	37	56	55	52	44	27	56
КРВР 30/20-2Е	31	34	38	58	57	54	45	28	57
КРВР 30/22-2Е	32	35	39	60	59	56	46	29	58
КРВР 40/25-2Е	33	36	40	62	61	58	47	30	57
КРВР 40/28-2Е	37	41	45	69	68	65	53	34	69
КРВР 56/28-2D	41	46	50	76	75	72	59	38	77
КРВР 56/35-4Е	42	47	51	78	77	74	61	39	79
КРВР 63/40-4Е	41	46	50	76	75	72	59	38	77
КРВР 63/40-4D	41	46	50	76	75	72	59	38	77
КРВР 63/45-4D	42	47	51	78	77	74	61	39	57
КРВР 63/45-4Е	43	48	52	79	78	75	62	40	58
КРВР 90/50-4D	43	48	52	79	78	75	62	40	58
КРВР 90/56-4D	42	47	51	78	77	74	61	39	79
КРВР 90/63-4D	43	48	52	79	78	75	62	40	80

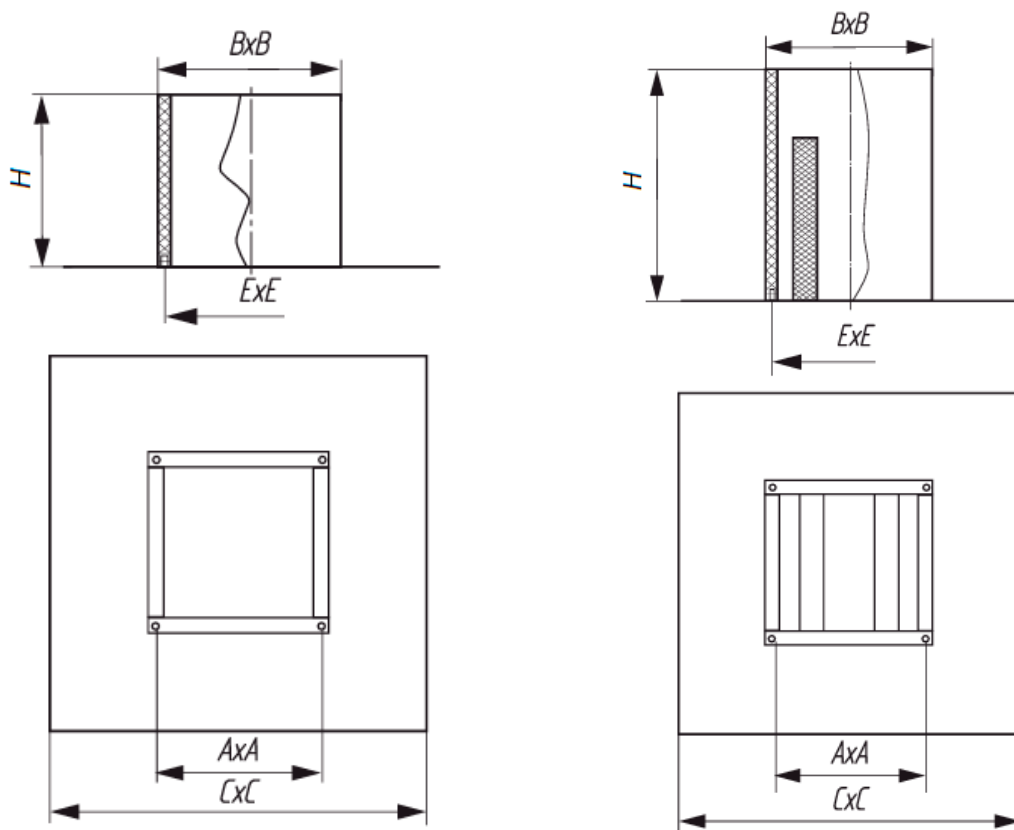
НА ВХОДЕ

НАИМЕНОВАНИЕ	63 ГЦ, ДБ	125 ГЦ, ДБ	250 ГЦ, ДБ	500 ГЦ, ДБ	1 КГЦ, ДБ	2 КГЦ, ДБ	4 КГЦ, ДБ	8 КГЦ, ДБ	ПОЛНЫЙ, ДБ(А)
КРВР 30/19-2Е	37	45	52	56	56	48	49	35	57
КРВР 30/20-2Е	38	46	54	58	58	49	50	36	58
КРВР 30/22-2Е	39	47	56	60	60	50	51	37	59
КРВР 40/25-2Е	40	48	58	62	62	51	53	38	58
КРВР 40/28-2Е	47	57	68	72	72	60	62	45	73
КРВР 56/28-2D	51	62	74	78	78	65	67	49	78
КРВР 56/35-4Е	53	64	76	80	80	67	69	50	81
КРВР 63/40-4Е	51	62	74	78	78	65	67	49	78
КРВР 63/40-4D	51	62	74	78	78	65	67	49	78
КРВР 63/45-4D	53	64	76	80	80	67	69	50	58
КРВР 63/45-4Е	54	65	77	81	81	68	70	51	59
КРВР 90/50-4D	54	65	77	81	81	68	70	51	59
КРВР 90/56-4D	53	64	76	80	80	67	69	50	81
КРВР 90/63-4D	54	65	77	81	81	68	70	51	82

НА ВЫХОДЕ

НАИМЕНОВАНИЕ	63 ГЦ, ДБ	125 ГЦ, ДБ	250 ГЦ, ДБ	500 ГЦ, ДБ	1 КГЦ, ДБ	2 КГЦ, ДБ	4 КГЦ, ДБ	8 КГЦ, ДБ	ПОЛНЫЙ, ДБ(А)
КРВР 30/19-2Е	41	51	60	61	61	55	49	34	65
КРВР 30/20-2Е	42	53	62	63	63	57	50	35	66
КРВР 30/22-2Е	43	55	64	65	65	59	51	36	67
КРВР 40/25-2Е	44	57	66	67	67	61	53	37	66
КРВР 40/28-2Е	49	63	73	74	74	67	58	41	74
КРВР 56/28-2D	53	69	79	80	80	73	63	45	80
КРВР 56/35-4Е	55	71	81	82	82	75	65	46	82
КРВР 63/40-4Е	53	69	79	80	80	73	63	45	80
КРВР 63/40-4D	53	69	79	80	80	73	63	45	80
КРВР 63/45-4D	55	71	81	82	82	75	65	46	66
КРВР 63/45-4Е	56	72	82	83	83	76	66	47	67
КРВР 90/50-4D	56	72	82	83	83	76	66	47	67
КРВР 90/56-4D	55	71	81	82	82	75	65	46	82
КРВР 90/63-4D	56	72	82	83	83	76	66	47	83

РАЗМЕРЫ МОНТАЖНЫХ СТАКАНОВ



ТЕПЛОИЗОЛИРОВАННЫЙ СТАКАН СВТ И СВТ-КО С ОБРАТНЫМ КЛАПАНОМ

№	НОМЕНКЛАТУРА	H	□B	□A=□E	□C
1	СТАКАН СВТ(-КО) 30	500	290	250	610
2	СТАКАН СВТ(-КО) 40	500	390	350	710
3	СТАКАН СВТ(-КО) 56	500	550	510	870
4	СТАКАН СВТ(-КО) 63	500	620	580	940
5	СТАКАН СВТ(-КО) 90	500	890	850	1210

ТЕПЛОИЗОЛИРОВАННЫЙ СТАКАН С ШУМОГЛУШИТЕЛЕМ СВТГ И СВТГ-КО С ОБРАТНЫМ КЛАПАНОМ

№	НОМЕНКЛАТУРА	H	□B	□A=□E	□C
1	СТАКАН СВТГ(-КО) 30	500	290	250	610
2	СТАКАН СВТГ(-КО) 40	500	390	350	710
3	СТАКАН СВТГ(-КО) 56	700	550	510	870
4	СТАКАН СВТГ(-КО) 63	900	620	580	940
5	СТАКАН СВТГ(-КО) 90	900	890	850	1210

ШУМОВЫЕ ХАРАКТЕРИСТИКИ СТАКАНОВ СВТ

Типоразмер 30

Октановые полосы частот, Гц	125	250	500	1k	2k	4k	8k
Шумоподавление	4	8	11	18	17	15	11

Типоразмер 40

Октановые полосы частот, Гц	125	250	500	1k	2k	4k	8k
Шумоподавление	4	8	11	18	17	15	11

Типоразмер 56

Октановые полосы частот, Гц	125	250	500	1k	2k	4k	8k
Шумоподавление	3,5	6,7	9,5	15,5	15	13	9

Типоразмер 63

Октановые полосы частот, Гц	125	250	500	1k	2k	4k	8k
Шумоподавление	3,5	6,7	9,5	15,5	15	13	9

Типоразмер 90

Октановые полосы частот, Гц	125	250	500	1k	2k	4k	8k
Шумоподавление	3,5	6,7	9,5	15,5	15	13	9

ЭЛЕКТРОДВИГАТЕЛИ

В вентиляторах КРВР применяются немецкие асинхронные 1-фазные и 3-фазные компактные электродвигатели с внешним ротором и якорем с высоким омическим сопротивлением. Конструкция вентилятора позволяет охлаждать электродвигатель при работе потоком воздуха. Применяемые электродвигатели позволяют достичь рабочего ресурса вентиляторов более 40.000 часов без профилактики. Корпус электродвигателя имеет изоляцию IP54. Обмотка оснащена дополнительной защитой от влажности.

Стандартно электродвигатели имеют защиту при помощи термодатчика, расположенного внутри обмотки электродвигателя. При перегреве обмоток электродвигателя, в случае перегрузки, обрыва фазы, высокой температуры воздуха и т.п., термодатчик обеспечивает размыкание цепи защиты защитного реле. Защита электродвигателя при помощи термодатчика является наиболее надежной и точной в отличие от других видов защиты.

УСЛОВИЯ ЭКСПЛУАТАЦИИ И МОНТАЖ ВЕНТИЛЯТОРОВ

Для правильной эксплуатации крышных вентиляторов необходимо, чтобы соблюдались следующие обязательные условия:

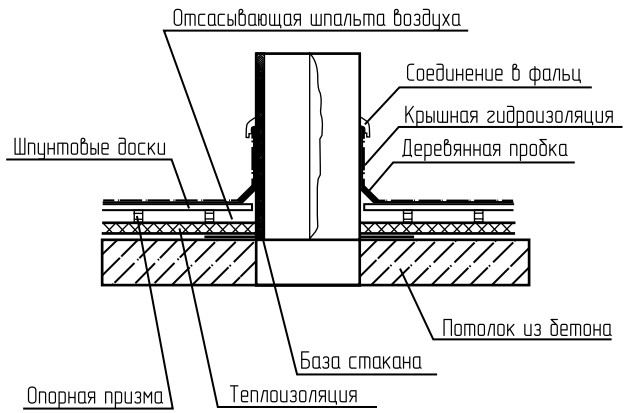
- Внутри конструкции крышного вентилятора не должны находиться посторонние предметы. Необходимо помнить, что при длительном нахождении вентилятора на складе возможно зарастание пылью его внутренних поверхностей. Частота осмотра и чистки вентилятора зависит от условий работы и загрязненности воздуха. В случаях обычной загрязненности воздуха и нормальных условиях работы профилактика вентилятора практически не требуется.
- Все болты крышного вентилятора, включая присоединительные, должны быть плотно затянуты.
- Вентиляционная система, в которой установлен вентилятор, должна обеспечивать надежное заземление корпуса вентилятора
- Потребляемый крышным вентилятором ток не должен превышать максимально допустимых значений указанных в паспорте на вентилятор.
- В обычных условиях вентиляторы КРВР не требуют частого специального ухода и большинстве случаев они могут работать практически без обслуживания.
- Погрузка, разгрузка и транспортировка крышных вентиляторов КРВР должна проводиться в горизонтальном положении (ось вращения электродвигателя должна находиться в вертикальном положении).
- Все работы, связанные с монтажом крышных вентиляторов КРВР, должны осуществляться специалистами, имеющими соответствующее образование, разрешение и опыт проведения монтажных работ.
- Непосредственно перед монтажом крышного вентилятора необходимо его тщательно осмотреть, и убедиться, что внутри конструкции отсутствуют какие-либо посторонние предметы.
- Вентиляторы монтируются на монтажные стаканы. Стаканы облегчают и ускоряют монтаж вентиляторов КРВР. Стаканы возможно использовать почти для каждой крыши.

Пробой крышной конструкции не должен быть большим, чем база вентилятора и должен иметь квадратную форму. Базу стакана необходимо просверлить и прикрепить к крышной конструкции. Рекомендуется соединение базы стакана и основания зашпаклевать.

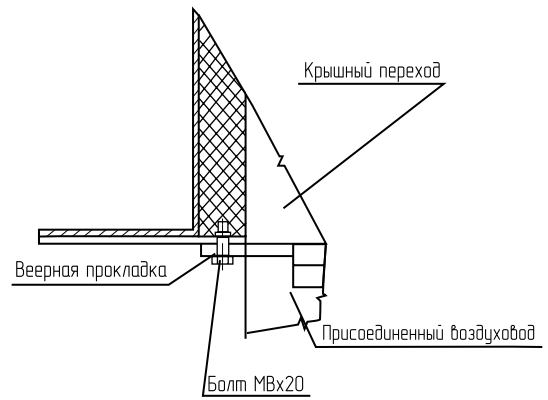
Через стакан может свободно проходить электропроводный кабель, который выведется через полость в корпусе вентилятора КРВР к клеммной коробке.

К стандартным монтажным стаканам возможно присоединить и воздуховод для этого в базе стакана предусмотрены четыре клепальные гайки.

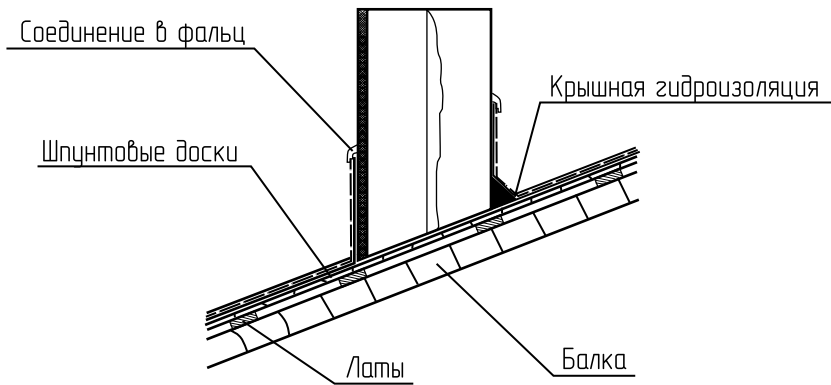
**МОНТАЖНЫЙ СТАКАН
НА ПЛОСКОЙ КРЫШЕ**

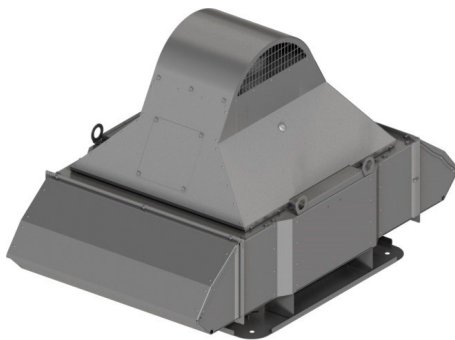


**ДЕТАЛЬ ПРИСОЕДИНЕНИЯ
ВОЗДУХОВОДА К СТАКАНУ**



МОНТАЖНЫЙ СТАКАН НА КОСОЙ КРЫШЕ





КРЫШНЫЕ РАДИАЛЬНЫЕ ВЕНТИЛЯТОРЫ КРВФ С ФАКЕЛЬНЫМ ВЫБРОСОМ ПОТОКА

Факельный (вертикальный) выброс потока из вентилятора осуществляется с нижнего уровня с частичным поворотом потока вне пределов выпускных патрубков при помощи их откидных крышек.

Оптимально выполненная проточная часть на выходе позволяет минимизировать потери при повороте потока и надежно защищает откидные крышки от распахивания при сильном ветре.

Простое исполнение приставок вертикального выброса позволяет отказаться от обратных клапанов и с минимальными затратами защищает обслуживаемые сооружения от попадания внутрь атмосферных осадков.

Все корпусные детали вентилятора выполнены из оцинкованной стали без повреждения цинкового покрытия и усиливающих каркасов.

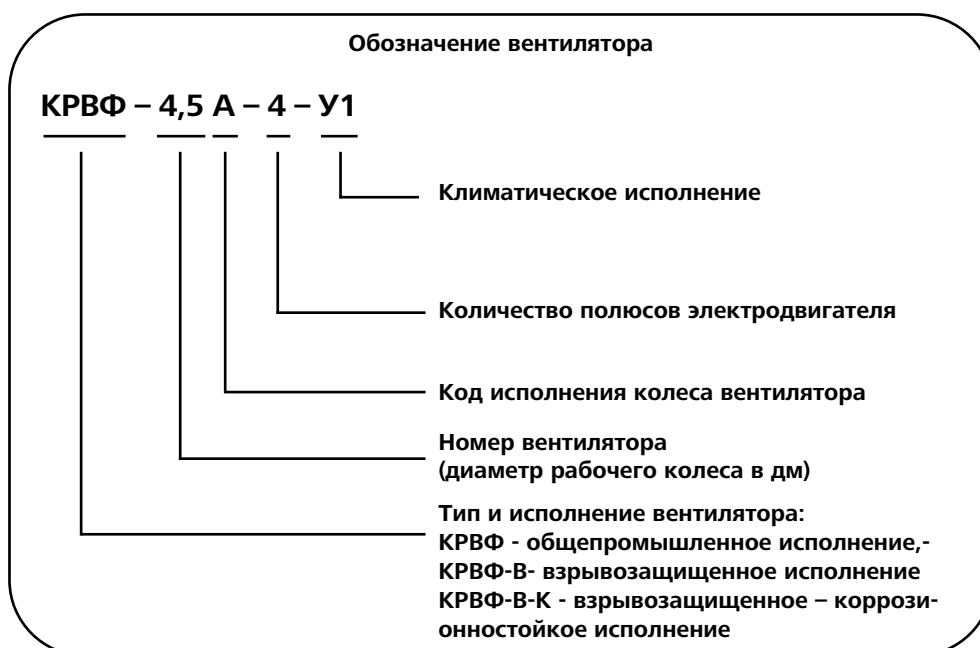
Вентиляторы оснащаются радиальными колесами повышенной энергетической эффективности (с вращающимся диффузором). Рабочие колеса устанавливаются на вал электродвигателя, с назад загнутыми лопатками сварными из стали и покрыты полимерным покрытием.

Вентиляторы могут комплектоваться специальными стаканами для спаренной установки вентиляторов, что позволяет существенно снизить массу и вертикальный габарит установки по сравнению с использованием более крупных вентиляторов с тихоходными и тяжелыми двигателями.

Вентиляторы приспособлены для постоянной эксплуатации в условиях умеренного (У) климата 1-ой категории размещения по ГОСТ 15150-69. Температура перемещаемого воздушного потока до 200°C.

Выпускают вентиляторы следующих исполнений:

- общепромышленные;
- взрывозащищенные (В);
- взрывозащищенные - коррозионностойкие (В-К).



КРЫШНЫЕ РАДИАЛЬНЫЕ ВЕНТИЛЯТОРЫ КРВФ С ФАКЕЛЬНЫМ ВЫБРОСОМ ПОТОКА

В таблицах характеристик вентиляторов приведены шумовые характеристики (корректированный уровень средней звуковой мощности) со стороны выхода потока при работе в средней части рабочего участка, и со стороны всасывания уровень ниже на 4 дБ. На границах рабочей характеристики уровень звуковой мощности на 3 дБ выше.

Уровень звуковой мощности в октавной полосе частот вычисляется по формуле: $L_{wi} = L_w + \Delta L_{wi}$. Поправки даны для соответствующих синхронных частот вращения. Поправки для расчета уровня звуковой мощности в полосе приведены ниже.

Поправки ΔL_{wi} для вычисления звуковой мощности в полосе

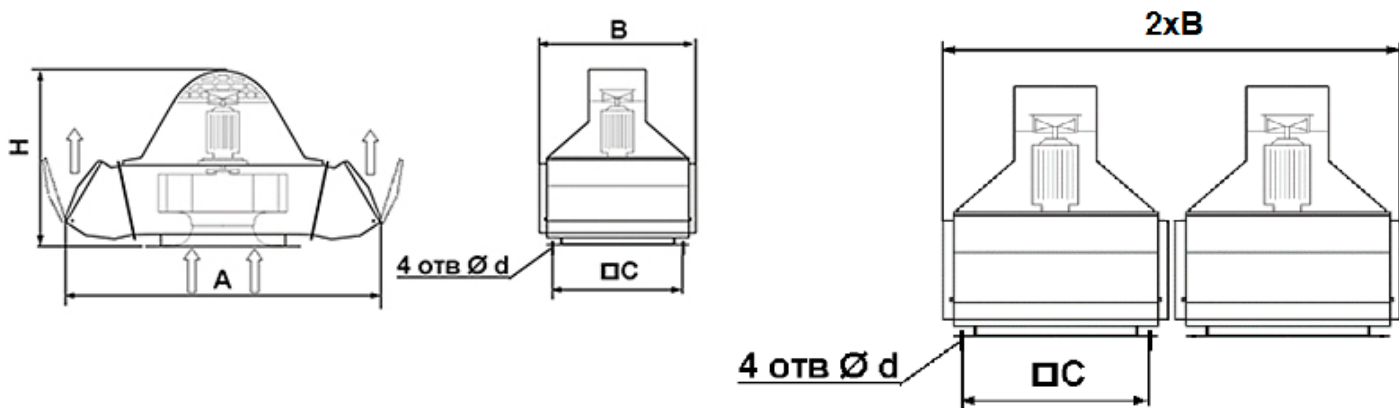
n синх, мин ⁻¹	Среднегеометрическая частота октавы, Гц							
	63	125	250	500	1000	2000	4000	8000
	Поправки уровня звуковой мощности ΔL_{wi}							
3000	-13	-9	-5	-3	-3	-4	-9	-14
1500	-9	-5	-3	-3	-4	-9	-14	-19
1000	-7	-4	-3	-4	-7	-12	-17	-22
750	-5	-3	-3	-4	-9	-14	-19	-24

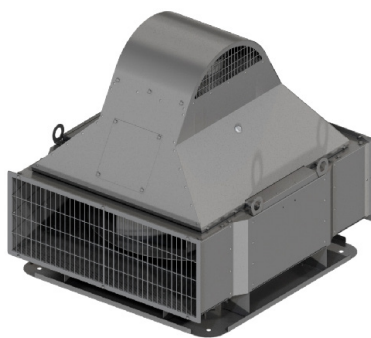
Габаритные и присоединительные размеры

Тип вентилятора	Размеры, мм				
	A	B	H*	C*	d
КРВФ-3,15	774	432	445	325	15
КРВФ-3,55	872	492	490	390	15
КРВФ-4	982	548	552	390	15
КРВФ-4,5	1025	640	815	510	15
КРВФ-5	1228	682	690	510	15
КРВФ-5,6	1376	778	850	650	20
КРВФ-6,3	1465	875	885	650	20
КРВФ-7,1	1625	975	1015	840	20
КРВФ-8	1740	1090	1215	840	20
КРВФ-9	1845	1190	1355	1050	20
КРВФ-10	2170	1330	1445	1050	20

H* – дана максимально возможная высота, C* – размер присоединительного отверстия стакана

Спаренная установка вентилятора КРВФ





КРЫШНЫЕ РАДИАЛЬНЫЕ ВЕНТИЛЯТОРЫ КРВС С ВЫБРОСОМ ПОТОКА В СТОРОНЫ

Вентиляторы оснащаются радиальными колесами повышенной энергетической эффективности (с вращающимся диффузором). Рабочие колеса устанавливаются непосредственно на вал электродвигателя, выполнены с назад загнутыми лопатками сварными из стали и покрыты полимерным покрытием. Все корпусные детали вентилятора выполнены из оцинкованной стали без повреждения цинкового покрытия и усиливающих каркасов.

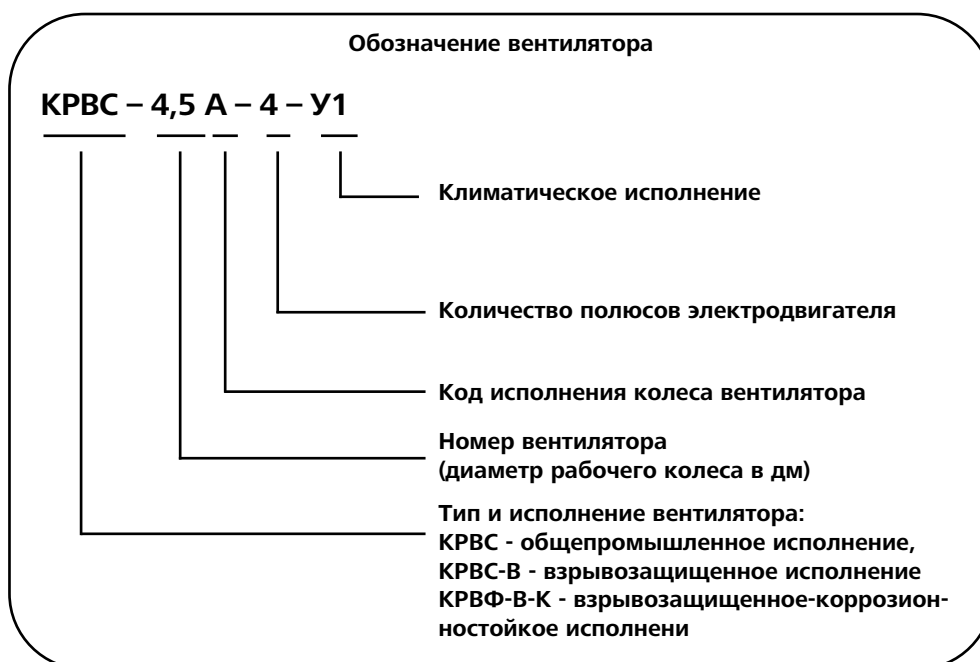
Предусмотрены как опции обратный клапан и защита от попадания внутрь зданий и сооружений атмосферных осадков.

Вентиляторы могут комплектоваться специальными стаканами для спаренной установки вентиляторов, что позволяет существенно снизить массу и вертикальный габарит установки по сравнению с использованием более крупных вентиляторов с тихоходными и тяжелыми двигателями.

Вентиляторы приспособлены для постоянной эксплуатации в условиях умеренного (У) климата 1-ой категории размещения по ГОСТ 15150-69. Температура перемещаемого воздушного потока до 200°C.

Выпускают вентиляторы следующих исполнений:

- общепромышленные;
- взрывозащищенные (В)
- взрывозащищенные- коррозионностойкие(В-К)



КРЫШНЫЕ РАДИАЛЬНЫЕ ВЕНТИЛЯТОРЫ КРВС С ВЫБРОСОМ ПОТОКА В СТОРОНЫ

В таблицах характеристик вентиляторов приведены шумовые характеристики (корректированный уровень средней звуковой мощности) со стороны выхода потока при работе в средней части рабочего участка, и со стороны всасывания уровень ниже на 4 дБ. На границах рабочей характеристики уровень звуковой мощности на 3 дБ выше.

Уровень звуковой мощности в октавной полосе частот вычисляется по формуле: $L_{wi} = L_w + \Delta L_{wi}$. Поправки даны для соответствующих синхронных частот вращения. Поправки для расчета уровня звуковой мощности в полосе приведены ниже.

Поправки ΔL_{wi} для вычисления звуковой мощности в полосе

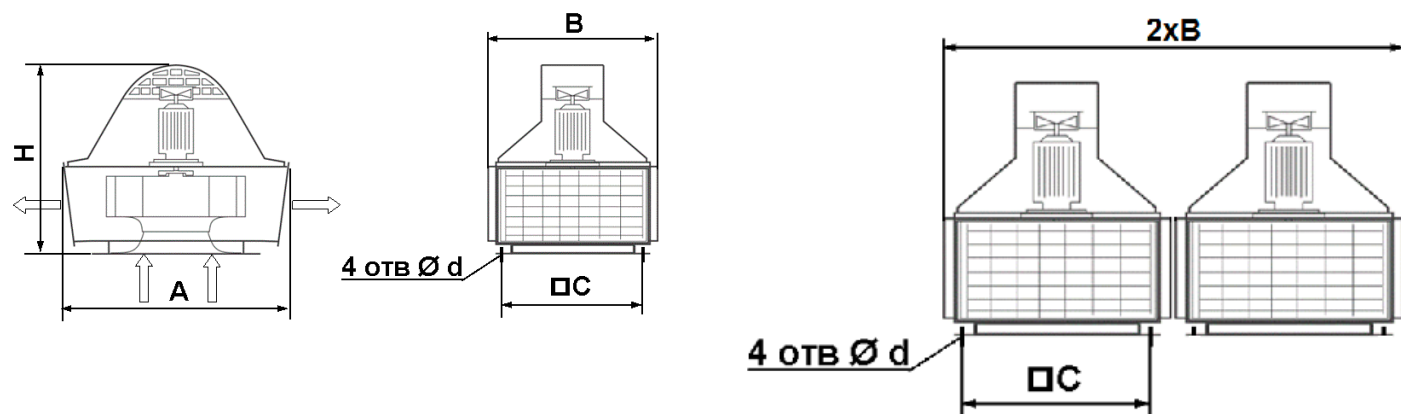
n синх, мин ⁻¹	Среднегеометрическая частота октавы, Гц							
	63	125	250	500	1000	2000	4000	8000
	Поправки уровня звуковой мощности ΔL_{wi}							
3000	-13	-9	-5	-3	-3	-4	-9	-14
1500	-9	-5	-3	-3	-4	-9	-14	-19
1000	-7	-4	-3	-4	-7	-12	-17	-22
750	-5	-3	-3	-4	-9	-14	-19	-24

Габаритные и присоединительные размеры

Тип вентилятора	Размеры, мм				
	A	B	H*	C*	d
КРВС-3,15	521	432	435	325	15
КРВС-3,55	587	492	490	390	15
КРВС-4	625	548	552	390	15
КРВС-4,5	655	640	815	510	15
КРВС-5	826	682	690	510	15
КРВС-5,6	926	778	773	650	20
КРВС-6,3	980	875	885	650	20
КРВС-7,1	1100	975	1015	840	20
КРВС-8	1135	1090	1215	840	20
КРВС-9	1195	1190	1355	1050	20
КРВС-10	1450	1330	1445	1050	20

H* – дана максимально возможная высота, C* – размер присоединительного отверстия стакана

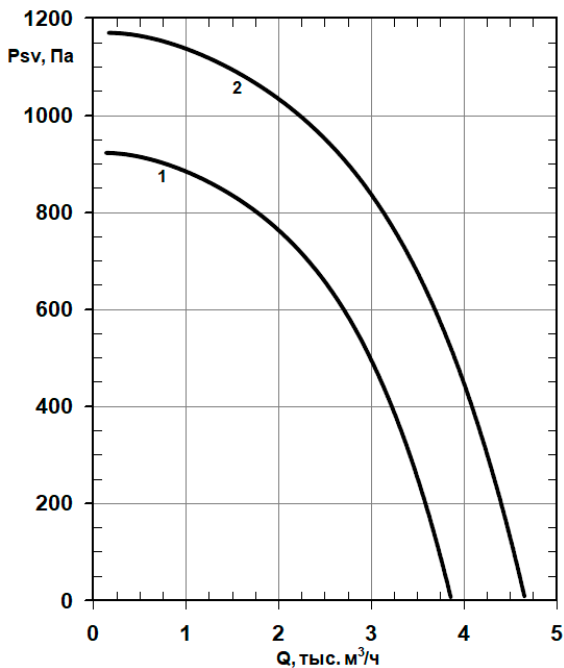
Спаренная установка вентилятора КРВС



КРЫШНЫЕ РАДИАЛЬНЫЕ ВЕНТИЛЯТОРЫ КРВФ И КРВС

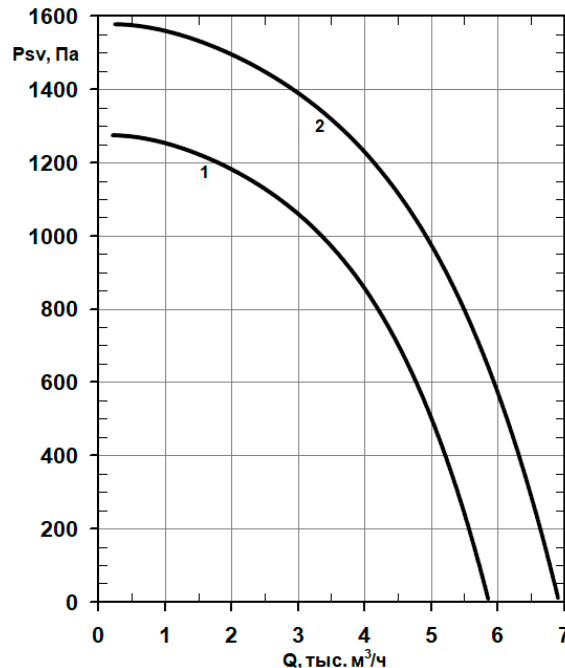
КРВФ(С)3,15

№	Вентилятор	Электродвигатель		М, кг
		тип	Ну, кВт	
1	КРВФ(С)-3,15А-2	АИР71А2	0,75	49,5
2	КРВФ(С)-3,15Б-2	АИР71В2	1,1	51



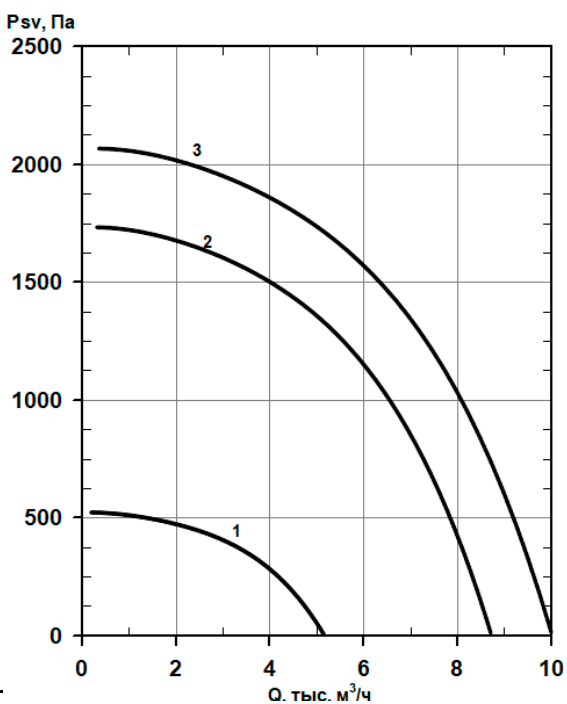
КРВФ(С)-3,55

№	Вентилятор	Электродвигатель		М, кг
		тип	Ну, кВт	
1	КРВФ(С)-3,55А-2	АИР80А2	1,5	59,5
2	КРВФ(С)-3,55Б-2	АИР80В2	2,2	61,5



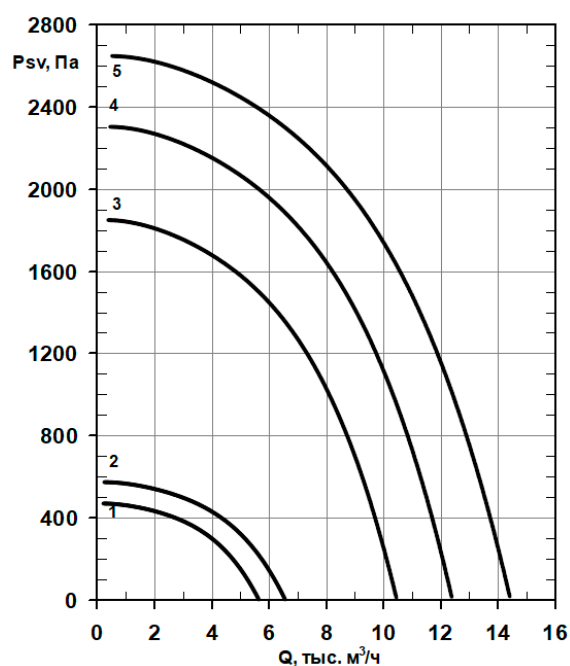
КРВФ(С)-4

№	Вентилятор	Электродвигатель		М, кг
		тип	Ну, кВт	
1	КРВФ(С)-4А-4	АИР71А4	0,55	63,5
2	КРВФ(С)-4А-2	АИР90L2	3	69,5
3	КРВФ(С)-4Б-2	АИР100S2	4	74,5



КРВФ(С)-4,5

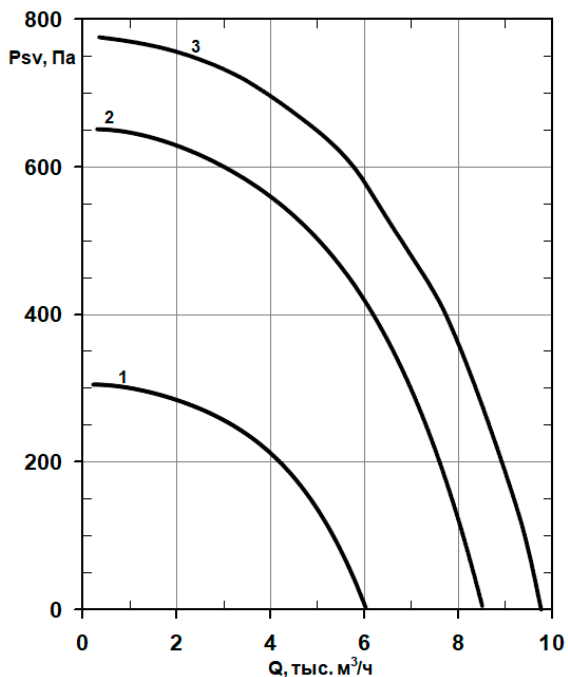
№	Вентилятор	Электродвигатель		М, кг
		тип	Ну, кВт	
1	КРВФ(С)-4,5А-4	АИР71А4	0,55	69,1
2	КРВФ(С)-4,5Б-4	АИР71В4	0,75	69,5
3	КРВФ(С)-4,5А-2	АИР100S2	4	59,5
4	КРВФ(С)-4,5Б-2	АИР100L2	5,5	59,5
5	КРВФ(С)-4,5В-2	АИР112М2	7,5	104,5



КРЫШНЫЕ РАДИАЛЬНЫЕ ВЕНТИЛЯТОРЫ КРВФ И КРВС

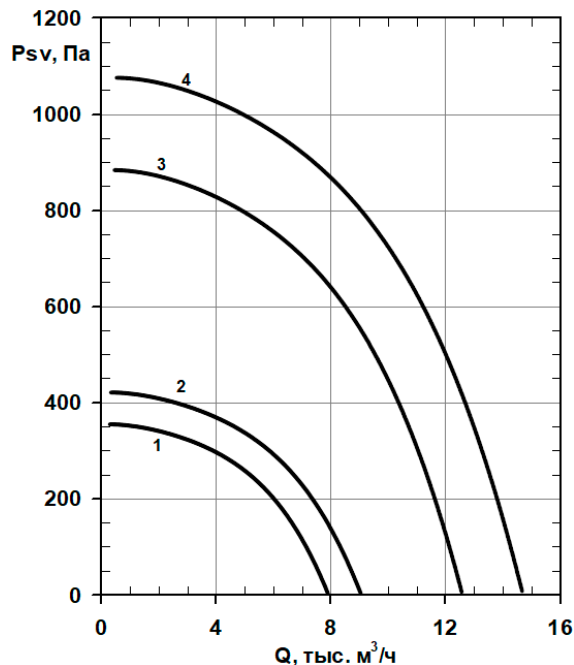
КРВФ(С)-5

№	Вентилятор	Электродвигатель		М, кг
		тип	Ну, кВт	
1	КРВФ(С)-5А-6	АИР71А6	0,37	86,5
2	КРВФ(С)-5А-4	АИР80А4	1,1	90,5
3	КРВФ(С)-5Б-4	АИР80В4	1,5	92,5



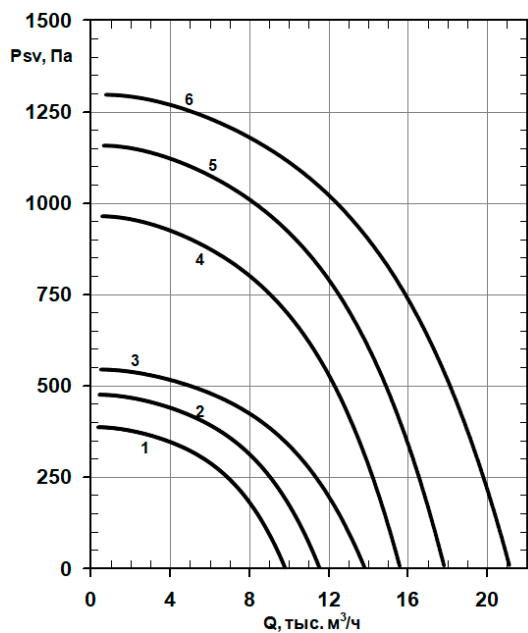
КРВФ(С)-5,6

№	Вентилятор	Электродвигатель		М, кг
		тип	Ну, кВт	
1	КРВФ(С)-5,6А-6	АИР71А6	0,55	121,3
2	КРВФ(С)-5,6Б-6	АИР80А6	0,75	123
3	КРВФ(С)-5,6А-4	АИР90Л4	2,2	127,5
4	КРВФ(С)-5,6Б-4	АИР100С4	3	130



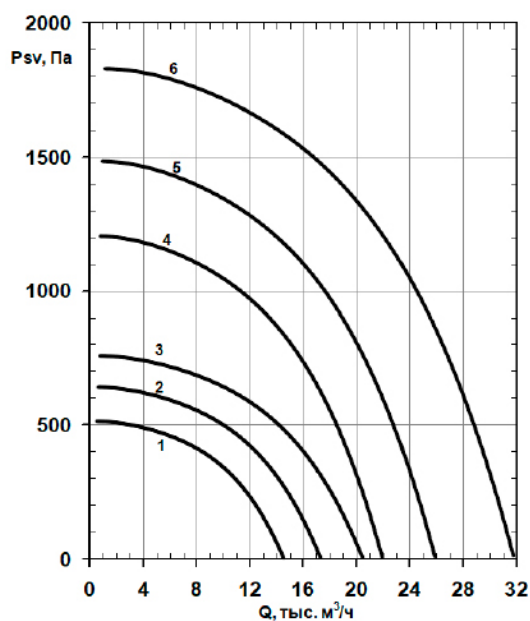
КРВФ(С)-6,3

№	Вентилятор	Электродвигатель		М, кг
		тип	Ну, кВт	
1	КРВФ(С)-6,3А-6	АИР80А6	0,75	136
2	КРВФ(С)-6,3Б-6	АИР80В6	1,1	138
3	КРВФ(С)-6,3В-6	АИР90Л6	1,5	141
4	КРВФ(С)-6,3А-4	АИР100С4	3	143
5	КРВФ(С)-6,3Б-4	АИР100Л4	4	152
6	КРВФ(С)-6,3В-4	АИР112М4	5,5	173



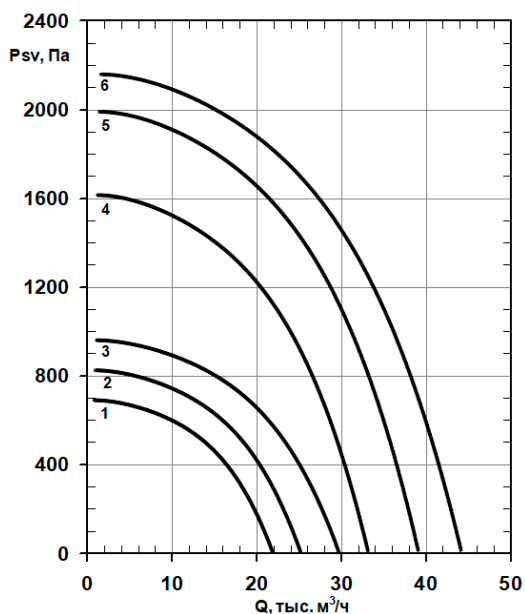
КРВФ(С)-7,1

№	Вентилятор	Электродвигатель		М, кг
		тип	Ну, кВт	
1	КРВФ(С)-7,1А-6	АИР90Л6	1,5	175,5
2	КРВФ(С)-7,1Б-6	АИР100Л6	2,2	183,5
3	КРВФ(С)-7,1В-6	АИР112МА6	3	201,5
4	КРВФ(С)-7,1А-4	АИР112М4	5,5	207,5
5	КРВФ(С)-7,1Б-4	АИР132С4	7,5	231,5
6	КРВФ(С)-7,1В-4	АИР132М4	11	236,5



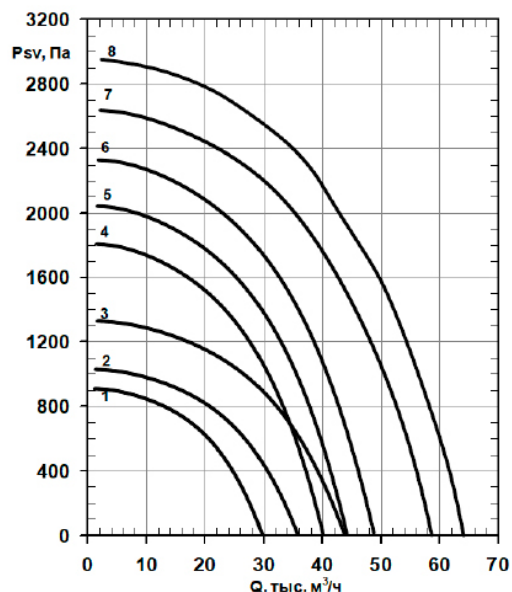
КРВФ(С)-8

№	Вентилятор	Электродвигатель		М, кг
		тип	Ну, кВт	
1	КРВФ(С)-8А-6	АИР112МА6	3	278
2	КРВФ(С)-8Б-6	АИР112МВ6	4	287
3	КРВФ(С)-8В-6	АИР132S6	5,5	310
4	КРВФ(С)-8А-4	АИР132М4	11	320
5	КРВФ(С)-8Б-4	АИР160S4	15	368
6	КРВФ(С)-8В-4	АИР160М4	18,5	375



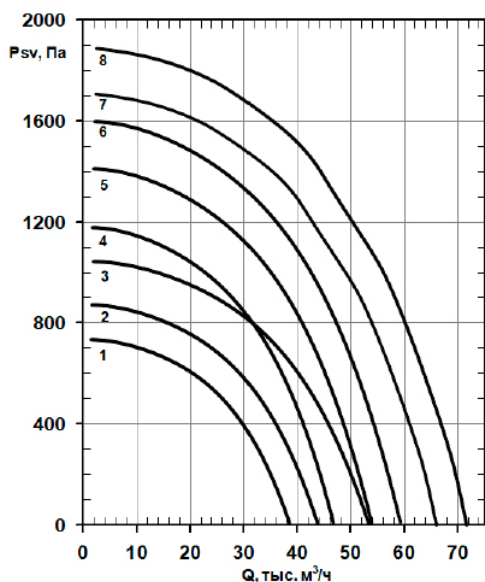
КРВФ(С)-9

№	Вентилятор	Электродвигатель		М, кг
		тип	Ну, кВт	
1	КРВФ(С)-9А-6	АИР132S6	5,5	359
2	КРВФ(С)-9Б-6	АИР132М6	7,5	374
3	КРВФ(С)-9В-6	АИР160S6	11	407
4	КРВФ(С)-9А-4	АИР160S4	15	402
5	КРВФ(С)-9Б-4	АИР160М4	18,5	424
6	КРВФ(С)-9В-4	АИР180S4	22	439
7	КРВФ(С)-9Г-4	АИР180М4	30	472
8	КРВФ(С)-9Д-4	АИР200М4	37	530



КРВФ(С)-10

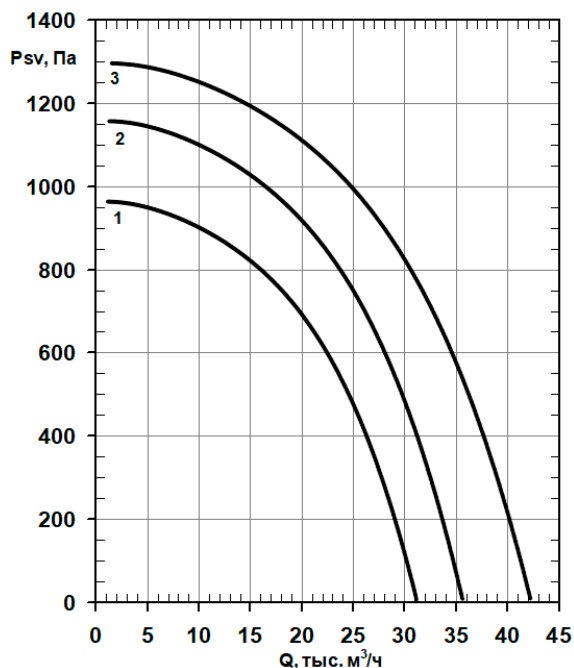
№	Вентилятор	Электродвигатель		М, кг
		тип	Ну, кВт	
1	КРВФ(С)-10А-8	АИР132М8	5,5	553
2	КРВФ(С)-10Б-8	АИР160S8	7,5	596
3	КРВФ(С)-10В-8	АИР160М8	11	659
4	КРВФ(С)-10А-6	АИР160S6	11	596
5	КРВФ(С)-10Б-6	АИР160М6	15	621
6	КРВФ(С)-10В-6	АИР180М6	18,5	541
7	КРВФ(С)-10Г-6	АИР200М6	22	704
8	КРВФ(С)-10Д-6	АИР180L6	30	764



**Характеристики
спаренных вентиляторов**

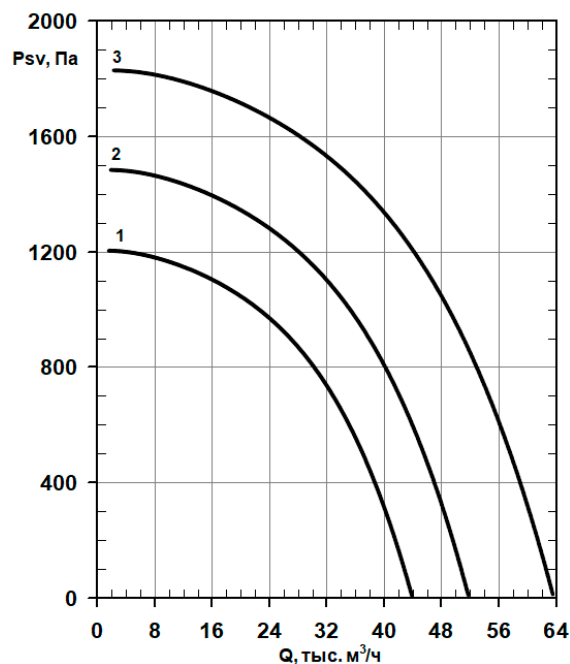
2хКРВФ(С)-6,3

№	Вентилятор	Электродвигатель		М,кг
		тип	Ну, кВт	
1	2хКРВФ(С)-6,3А-4	АИР100S4	2х3	286
2	2хКРВФ(С)-6,3Б-4	АИР100L4	2х4	304
3	2хКРВФ(С)-6,3В-4	АИР112М4	2х5,5	346



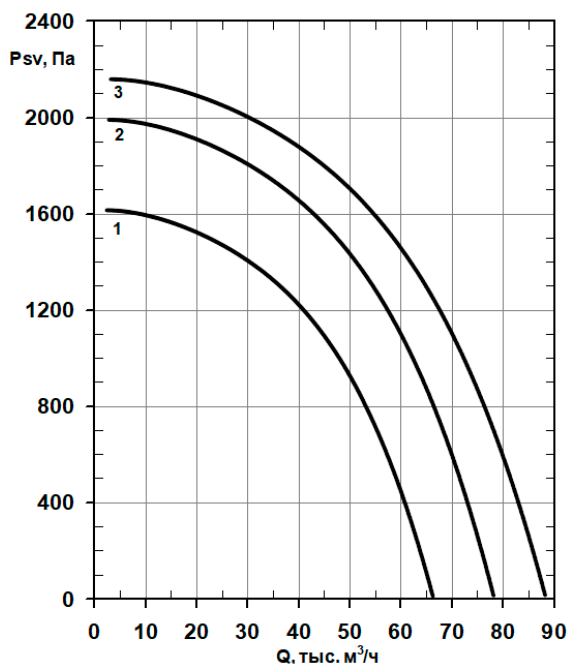
2хКРВФ(С)-7,1

№	Вентилятор	Электродвигатель		М,кг
		тип	Ну, кВт	
1	2хКРВФ(С)-7,1А-4	АИР112М4	2х5,5	415
2	2хКРВФ(С)-7,1Б-4	АИР132S4	2х7,5	463
3	2хКРВФ(С)-7,1В-4	АИР132М4	2х11	473



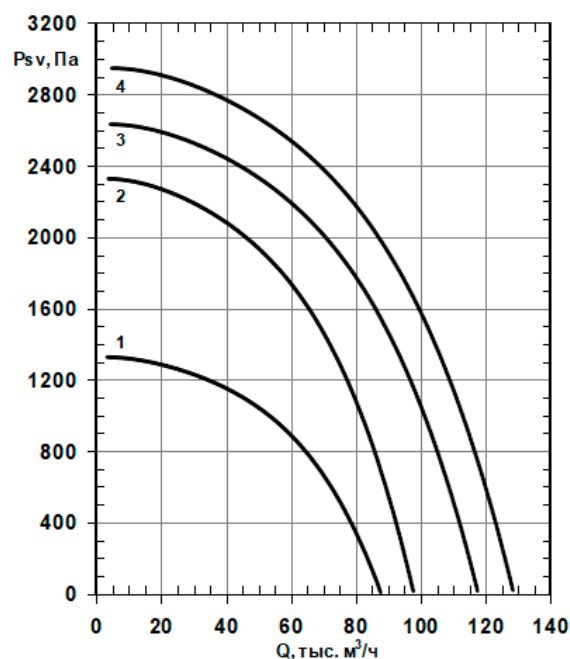
2хКРВФ(С)-8

№	Вентилятор	Электродвигатель		М,кг
		тип	Ну, кВт	
1	2хКРВФ(С)-8А-4	АИР132М4	2х11	640
2	2хКРВФ(С)-8Б-4	АИР160S4	2х15	736
3	2хКРВФ(С)-8В-4	АИР160М4	2х18,5	750

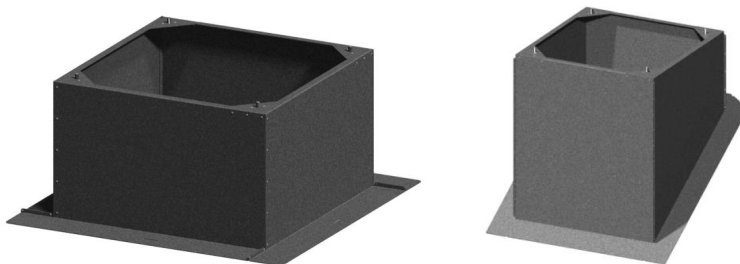


2хКРВФ(С)-9

№	Вентилятор	Электродвигатель		М,кг
		тип	Ну, кВт	
1	2хКРВФ(С)-9В-6	АИР160S6	2х11	814
2	2хКРВФ(С)-9В-4	АИР180S4	2х22	878
3	2хКРВФ(С)-9Г-4	АИР180М4	2х30	944
4	2хКРВФ(С)-9Д-4	АИР200М4	2х37	1060

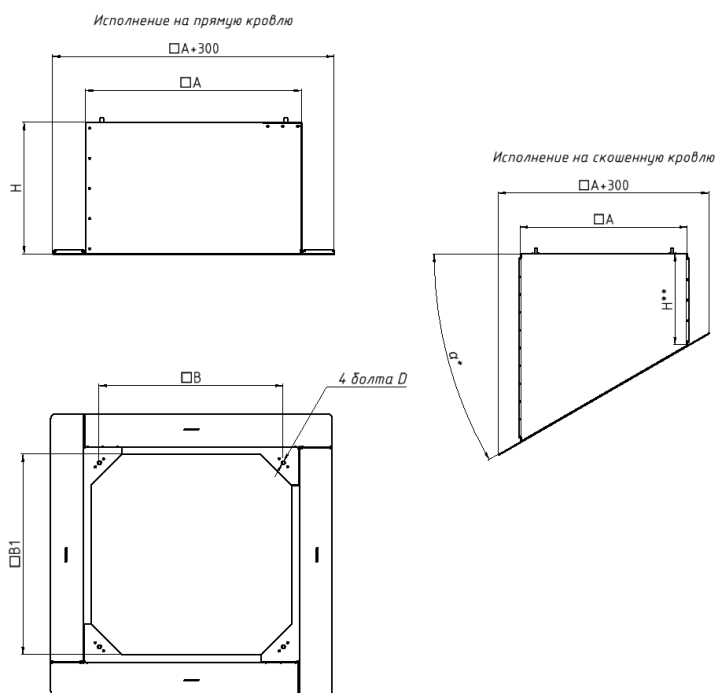


МОНТАЖНЫЙ СТАКАН СВ(И) ДЛЯ УСТАНОВКИ ОДИНОЧНЫХ КРЫШНЫХ РАДИАЛЬНЫХ ВЕНТИЛЯТОРОВ



Наружные панели изготавливаются из листовой оцинкованной стали и склепываются друг с другом заклепками из нержавеющей стали, образуя коробчатую несущую конструкцию. Выпускается в обычном (СВ) и теплоизолированном (СВИ) исполнениях. Во втором случае облицовываются изнутри слоем минеральной ваты в 30 мм с покрытием из тонкого оцинкованного листа. Выпускается специальный вид стаканов, предназначенных для установки на наклонную кровлю. Возможно изготовление стакана в боковом подключении, в обычном исполнении (СВ-Б) и теплоизолированном (СВИ-Б).

Предпочтительный размер проёма в кровле принимается как квадрат со стороной А, где А – размер из таблицы ниже. Сторона может превышать размер А не более чем на 50 мм.



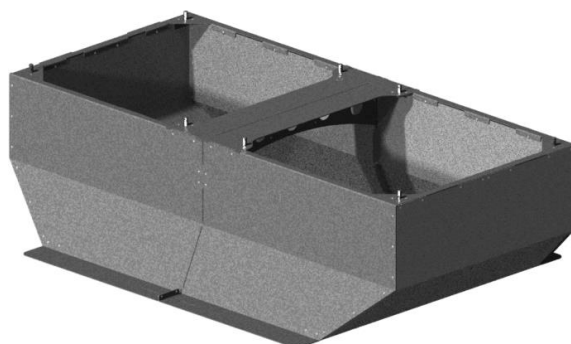
Обозначение *	Типоразмер вентилятора	Размер, мм					М ***, кг
		А	В	В1	Н **	Д	
СВ / СВИ-4-аα	3,15	400	330	345	450	М12	13 / 16
СВ / СВИ-5-аα	3,55; 4	525	390	470	600	М12	22 / 26
СВ / СВИ-6,3-аα	4,5; 5	625	510	570	600	М12	25 / 31
СВ / СВИ-8-аα	5,6; 6,3	815	650	765	600	М16	54 / 65
СВ / СВИ-10-аα	7,1; 8	985	840	930	600	М16	65 / 78
СВ / СВИ-11,2-аα	9; 10	1125	1050	1070	600	М16	72 / 88

* Величина угла α варьируется от 0 до 45°. При угле 0° - обозначение угла не указывается. Пример обозначения теплоизолированного стакана типоразмера 10 для установки на наклонную кровлю с углом 15°: СВИ-10-а15.

** При значениях α ≥ 20°, высота Н уменьшается на 100 мм.

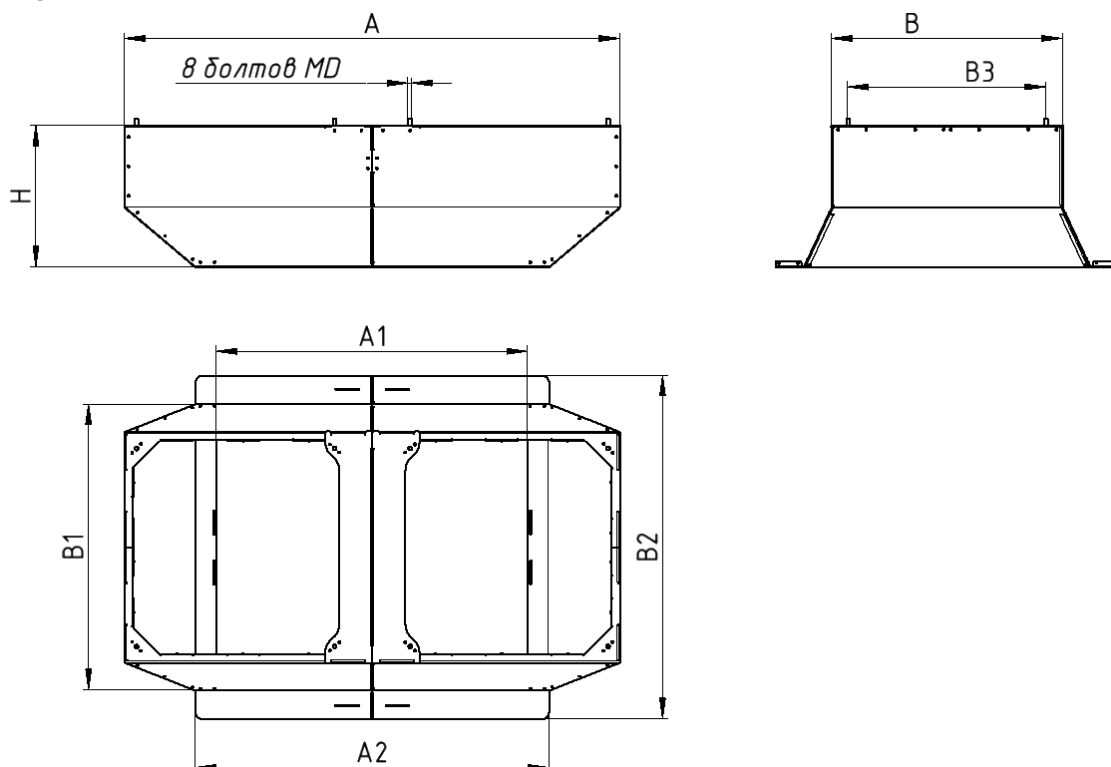
*** Масса указана для исполнений стаканов.

СТАКАН ССВ(И) ДЛЯ УСТАНОВКИ СПАРЕННЫХ КРЫШНЫХ РАДИАЛЬНЫХ ВЕНТИЛЯТОРОВ НА КРОВЛЮ С КВАДРАТНЫМ ПРОЕМОМ



Выпускается в исполнениях 1 и 2, которые отличаются межцентровым расстоянием болтов, используемых для закрепления вентиляторов на стакане. Наружные панели изготавливаются из листовой оцинкованной стали, склепываются друг с другом заклепками из нержавеющей стали, образуя коробчатую несущую конструкцию. Выпускается в обычном и теплоизолированном исполнении. Во втором случае облицовывается изнутри слоем минеральной ваты в 30 мм с покрытием из тонкого оцинкованного листа.

Предпочтительный размер проёма в кровле принимается как $A1 \times B1$, где $A1$ и $B1$ – размеры из таблицы ниже.

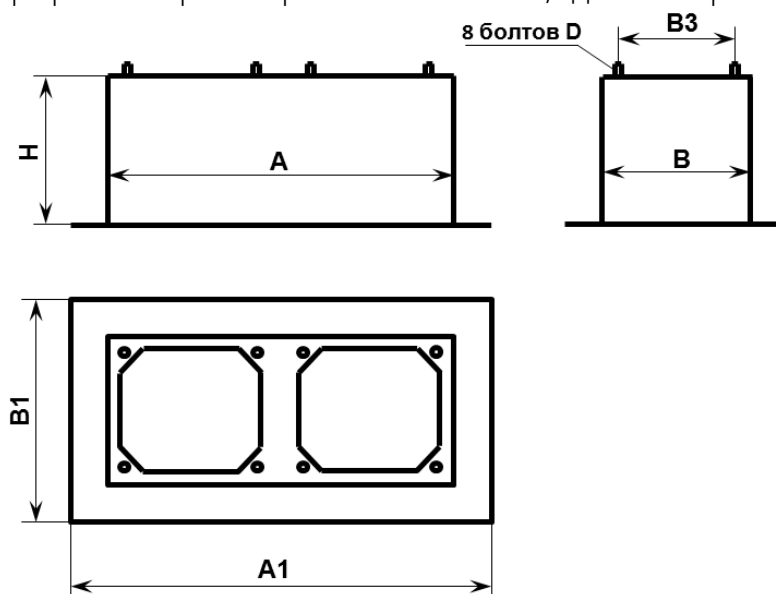


Обозначение	Типоразмер вентилятора	Размер, мм									М, кг
		A	A1	A2	B	B1	B2	B3	H	D	
ССВ / ССВИ-12-1	6,3	1850	1200	1500	750	1200	1500	650	600	M16	120 / 150
ССВ / ССВИ-12-2	7,1; 8	2100	1320	1500	980	1200	1457	840	600	M16	133 / 163
ССВ / ССВИ-15-1	8	2160	1470	1770	980	1470	1770	840	600	M16	150 / 186
ССВ / ССВИ-15-2	9	2450	1470	1770	1125	1470	1770	1050	600	M16	151 / 185

СТАКАН ССВ(И)ПР ДЛЯ УСТАНОВКИ СПАРЕННЫХ КРЫШНЫХ РАДИАЛЬНЫХ ВЕНТИЛЯТОРОВ НА КРОВЛЮ С ПРЯМОУГОЛЬНЫМ ПРОЕМОМ



Выпускается в исполнениях 1 и 2, которые отличаются межцентровым расстоянием болтов, используемых для закрепления вентиляторов на стакане. Наружные панели изготавливаются из листовой оцинкованной стали, склеиваются друг с другом заклепками из нержавеющей стали, образуя коробчатую несущую конструкцию. Выпускается в обычном и теплоизолированном исполнении. Во втором случае облицовывается изнутри 30 мм слоем минеральной ваты с покрытием из тонкого оцинкованного листа. Предпочтительный размер проёма в кровле принимается как АхВ, где А и В – размеры из таблицы ниже.



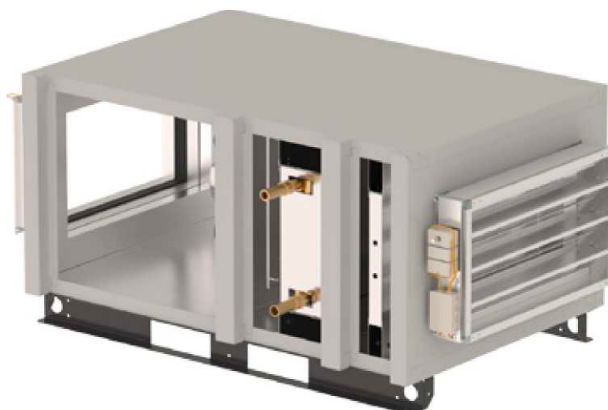
Обозначение	Типоразмер вентилятора	Размер, мм							М, кг
		А	А1	В	В1	В3	Н	Д	
ССВпр / ССВИпр-10-1	6,3	2100	2400	975	1275	650	600	М16	129/158
ССВпр / ССВИпр-10-2	7,1; 8	2100	2400	975	1275	840	600	М16	125/153
ССВпр / ССВИпр-11,2-1	8	2450	2750	1125	1420	840	600	М16	152/186
ССВпр / ССВИпр-11,2-2	9	2450	2750	1125	1420	1050	600	М16	149/183

ОБЩЕПРОМЫШЛЕННОЕ ИСПОЛНЕНИЕ РАЦИ



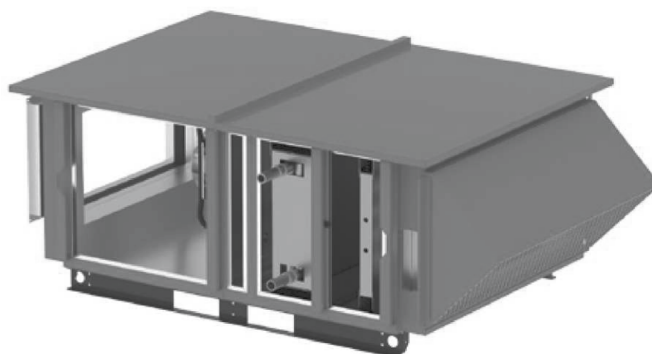
Вентиляционные агрегаты РАЦИ общепромышленного исполнения предназначены для создания и поддержания искусственного климата в помещениях промышленных и гражданских зданий, не имеющих специальных требований к вентиляционному оборудованию. Позволяют осуществить весь комплекс процессов обработки воздуха: фильтрацию, нагрев, охлаждение, увлажнение, осушение и рекуперацию. Размещаются только внутри зданий.

СЕВЕРНОЕ ИСПОЛНЕНИЕ РАЦИ



Вентиляционные агрегаты северного исполнения РАЦИ обеспечивают стабильную работоспособность оборудования при низкой температуре до $-60\text{ }^{\circ}\text{C}$. Корпус агрегатов РАЦИ не содержит несущих пластиковых элементов, уплотнения корпуса выполнены из морозостойких материалов. Воздушный клапан воздухоприемной секции выпускается в утепленном исполнении, укомплектованном саморегулируемым греющим кабелем.

УЛИЧНОЕ ИСПОЛНЕНИЕ РАЦИ-РТ



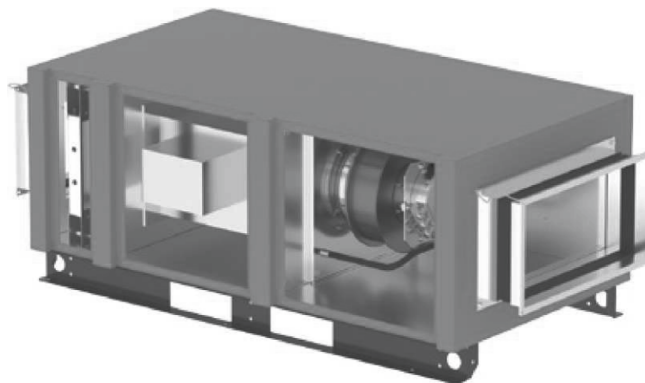
Агрегаты уличного исполнения РАЦИ-РТ предназначены для монтажа на специальных площадках, расположенных вне здания или на крыше. Комплекуются специальным козырьком с защитной решеткой со стороны улицы, а также модульной плоской крышей для защиты от атмосферных осадков и попадания посторонних предметов. Все стыки герметизированы специальными герметиками и уплотнителями, устойчивыми к действию окружающей среды. Воздушный клапан воздухоприемной секции расположен внутри блока.

МЕДИЦИНСКОЕ ИСПОЛНЕНИЕ РАЦИ



Вентиляционные агрегаты медицинского исполнения РАЦИ предназначены для эксплуатации в системах вентиляции медицинских объектов, пищевых производств, музеев, библиотек и архивов, предприятий фармацевтической промышленности, а также для прочих объектов со специальными требованиями к системам подготовки воздуха. Корпус установок РАЦИ выполнен из нержавеющей стали. Внутренние поверхности гладкие, с минимальным количеством выступов и полостей, что препятствует появлению загрязнений. Каждая вентиляционная установка оборудована системой освещения и имеет смотровое окно для удобства эксплуатации. Все стыки герметизированы специальными противогрибковыми герметиками и гигиеническими уплотнителями, инертными к промывочным и дезинфицирующим растворам.

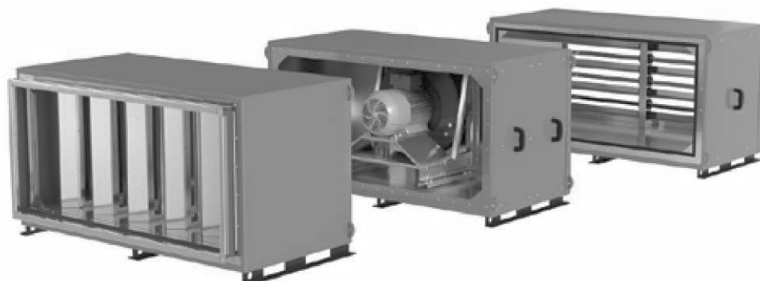
ЭНЕРГОСБЕРЕГАЮЩИЕ ВЕНТИЛЯЦИОННЫЕ УСТАНОВКИ РАЦИ



Характеристики:

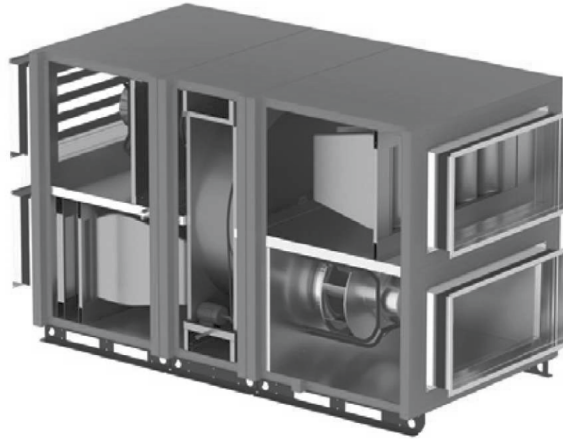
- Воздухопроизводительность до 14 000 м³/ч;
- Количество типоразмеров — 9;
- Количество базовых моноблоков — 11;
- Количество функциональных блоков — 21.

ЦЕНТРАЛЬНЫЕ СЕКЦИОННЫЕ КОНДИЦИОНЕРЫ РАЦИ



Характеристики:

- Воздухопроизводительность до 95 000 м³/ч;
- Количество типоразмеров — 9;
- Количество функциональных блоков — 18 секций.



ТИПОРАЗМЕРЫ И ПРОИЗВОДИТЕЛЬНОСТЬ

Энергосберегающие бескаркасные вентиляционные установки РАЦИ изготавливаются в 9 типоразмерах. Производительность установок по воздуху достигает 14 000 м³/ч.

ВОЗДУХОПРОИЗВОДИТЕЛЬНОСТЬ ВЕНТИЛЯЦИОННЫХ УСТАНОВОК РАЦИ



КОНСТРУКТИВНОЕ ИСПОЛНЕНИЕ И МАТЕРИАЛЫ

По конструктивному исполнению, вентиляционные установки серии РАЦИ, в зависимости от требований заказчика, производятся в моноблочном или в секционном (модульном) варианте. Моноблочный вариант исполнения предусматривает использование 11 стандартных моноблоков с возможностью расширения функционала за счет дополнительных секций. Секционное исполнение позволяет изменять состав и последовательность модулей в зависимости от требований, предъявляемых к технологии обработки воздуха или к месту размещения установки. Приточные и вытяжные установки серии РАЦИ универсальны и используются как в подвесном, так и напольном варианте монтажа. Обслуживание установок производится с левой или правой стороны, в зависимости от места размещения оборудования.

Корпус установок представляет собой бескаркасную конструкцию с толщиной панели до 50 мм, что обеспечивает герметичность корпуса, минимизирует количество тепловых мостов и сводит к минимуму теплопотери. Материалом панелей является оцинкованная сталь, в качестве теплоизоляционного материала используется высококачественная минеральная вата плотностью 80-140 кг/м³. Возможна порошковая окраска внешней стороны корпуса в качестве дополнительной опции.

В установках серии РАЦИ применяются компактные вентиляторы «свободное колесо», с электронно-коммутируемыми ЕС двигателями со встроенной управляющей электроникой. КПД электродвигателя данных вентиляторов достигает 90%. Вентиляторы обеспечивают плавный пуск электродвигателя и плавное регулирование скорости без частотного преобразователя. Ресурс непрерывной работы вентиляторов более 80 000 часов, электродвигатель имеет класс защиты IP54.

**ПРЕИМУЩЕСТВА ЭНЕРГОСБЕРЕГАЮЩИХ БЕСКАРКАСНЫХ
ВЕНТИЛЯЦИОННЫХ УСТАНОВОК РАЦИ**

Моноблочная конструкция обеспечивает компактность установки, удобство монтажа и обслуживания. Широкий размерный ряд. Общепромышленное, крышное, медицинское, северное исполнение.

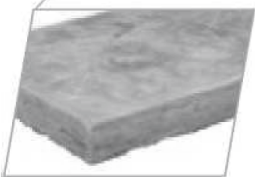
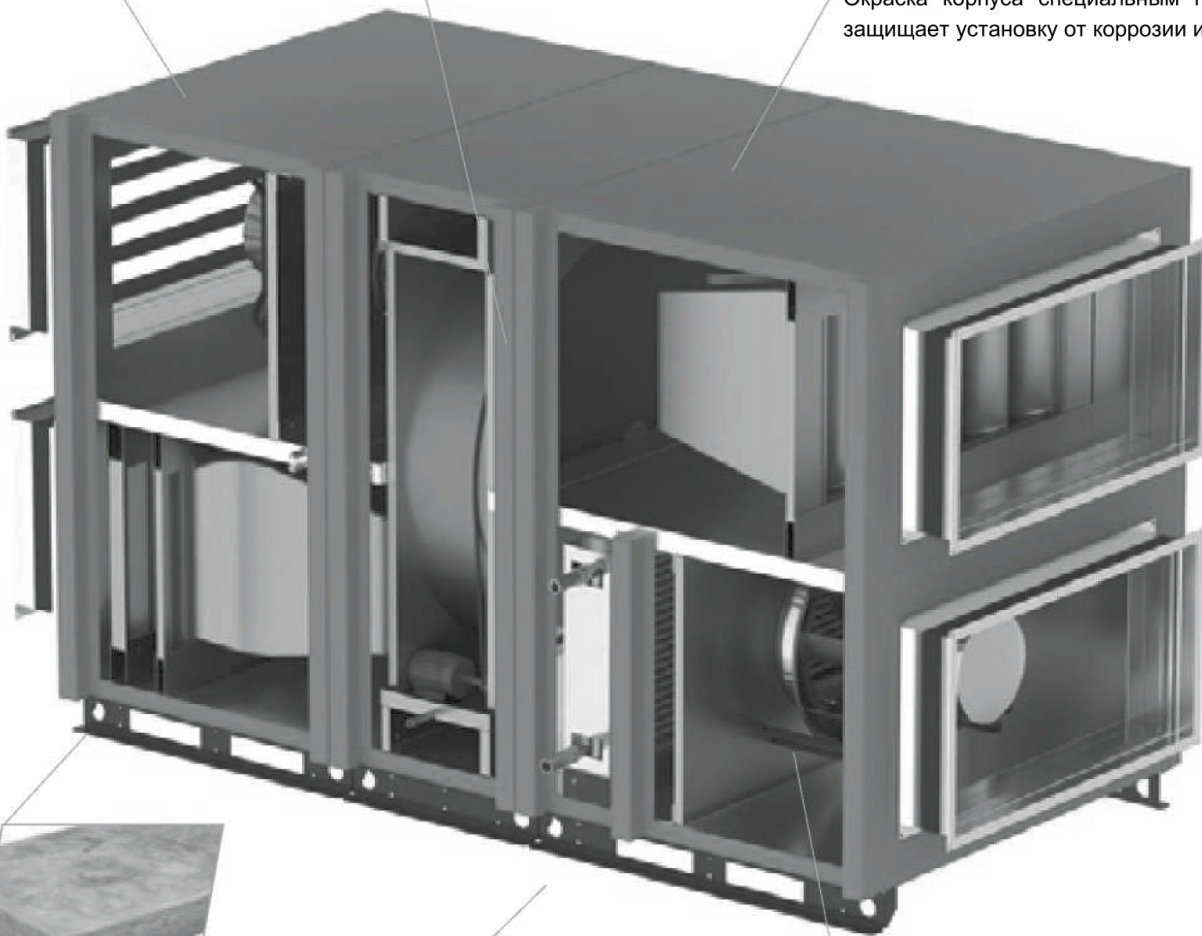
Высокая тепло и шумоизоляция.
Толщина панелей корпуса до 50 мм



Роторный рекуператор позволяет
утилизировать тепло с КПД до 90%



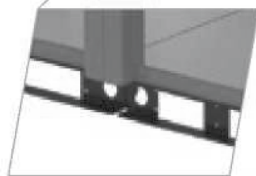
Окраска корпуса специальным покрытием
защищает установку от коррозии и царапин



Теплоизоляция на основе
базальтовой минеральной ваты.

Преимущества:

- Пожаробезопасность;
- Акустический комфорт;
- Низкая теплопроводность;
- Высокая прочность;
- Низкое влагопоглощение



Прочная бескаркасная конструкция.
Отсутствие тепловых мостов



Вентилятор с ЕС двигателем
(Германия) обеспечивает экономию
электроэнергии до 30%

БАЗОВЫЕ МОНОБЛОКИ СЕРИИ РАЦИ

Моноблок

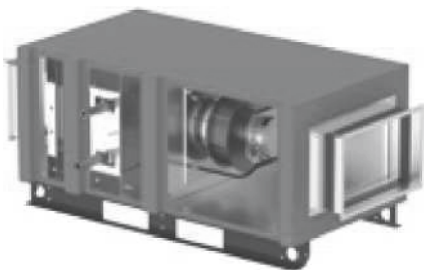
Вытяжная установка



Состав моноблока

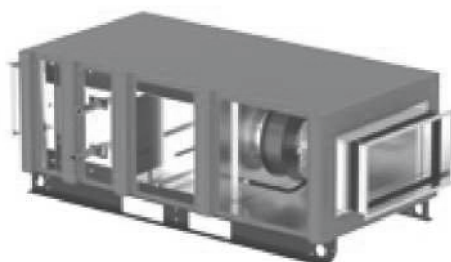
- Гибкая вставка
- Вентилятор
- Гибкая вставка

Приточная установка с водяным нагревателем



- Гибкая вставка
- Воздушный клапан
- Фильтр панельный
- Водяной нагреватель
- Вентилятор Гибкая
- Вставка

Приточная установка с водяным нагревателем и охладителем



- Гибкая вставка
- Воздушный клапан
- Фильтр панельный
- Водяной нагреватель
- Водяной охладитель
- Вентилятор Гибкая
- Вставка

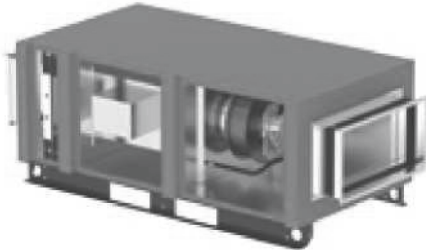
Приточная установка с водяным нагревателем и фреоновым охладителем



- Гибкая вставка
- Воздушный клапан
- Фильтр панельный
- Водяной нагреватель
- Фреоновый охладитель
- Вентилятор Гибкая
- Вставка

Моноблок

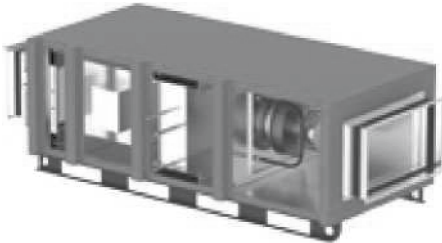
Приточная установка с электрическим нагревателем



Состав моноблока

- Гибкая вставка
- Воздушный клапан
- Фильтр панельный
- Электрический нагреватель
- Вентилятор
- Гибкая вставка

Приточная установка с электрическим нагревателем и водяным охладителем



- Гибкая вставка
- Воздушный клапан
- Фильтр панельный
- Электрический нагреватель
- Водяной охладитель
- Вентилятор
- Гибкая вставка

Приточная установка с электрическим нагревателем и фреоновым охладителем



- Гибкая вставка
- Воздушный клапан
- Фильтр панельный
- Электрический нагреватель
- Фреоновый охладитель
- Вентилятор
- Гибкая вставка

Приточная установка с водяным охладителем



- Гибкая вставка
- Воздушный клапан
- Фильтр панельный
- Водяной охладитель
- Вентилятор
- Гибкая вставка

Моноблок

Приточная установка с фреоновым охладителем



Состав моноблока

- Гибкая вставка
- Воздушный клапан
- Фильтр панельный
- Фреоновый охладитель
- Вентилятор Гибкая
- Вставка

Моноблочные приточно-вытяжные установки с роторным рекуператором



Комплектация приток:

- Гибкая вставка
- Воздушный клапан
- Фильтр кассетный EU3
- Фильтр карманный EU7
- Роторный рекуператор
- Вентилятор ЕС
- Гибкая вставка

Комплектация вытяжка:

- Гибкая вставка
- Фильтр карманный EU4
- Вентилятор ЕС
- Роторный рекуператор
- Воздушный клапан
- Гибкая вставка

Моноблочные приточно-вытяжные установки с водяным нагревателем и роторным рекуператором



Комплектация приток:

- Гибкая вставка
- Клапан с площадкой под привод
- Фильтр кассетный EU3
- Фильтр карманный EU7
- Роторный рекуператор
- Вентилятор ЕС
- Водяной 3-х рядный нагреватель
- Гибкая вставка

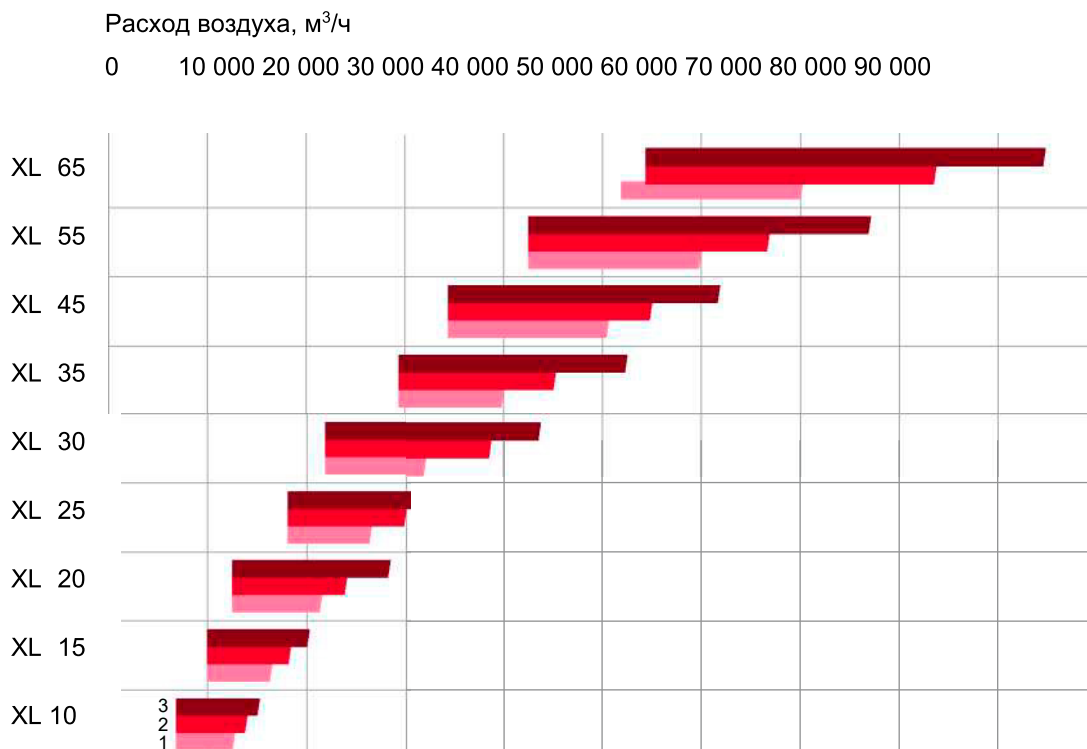
Комплектация вытяжка:

- Гибкая вставка
- Фильтр карманный EU4
- Вентилятор ЕС
- Роторный рекуператор
- Клапан с площадкой под привод
- Гибкая вставка

**ЦЕНТРАЛЬНЫЕ СЕКЦИОННЫЕ КОНДИЦИОНЕРЫ РАЦИ
ТИПОРАЗМЕРЫ И ПРОИЗВОДИТЕЛЬНОСТЬ**

Центральные секционные кондиционеры РАЦИ изготавливаются в 9 типоразмерах, воздухопроизводительность варьируется в пределах от 8 000 м³/ч до 95 000 м³/ч.

**ВОЗДУХОПРОИЗВОДИТЕЛЬНОСТЬ ЦЕНТРАЛЬНЫХ
СЕКЦИОННЫХ КОНДИЦИОНЕРОВ РАЦИ**



1-Вытяжные установки РАЦИ

2-Установки РАЦИ, имеющие в составе нагреватель

3-Установки РАЦИ, имеющие в составе охладитель или рекуператор

КОНСТРУКТИВНОЕ ИСПОЛНЕНИЕ И МАТЕРИАЛЫ

По конструктивному исполнению центральные кондиционеры серии РАЦИ производятся в секционном (модульном) варианте, позволяющем изменять состав и последовательность модулей в зависимости от требований, предъявляемых к технологии обработки воздуха или к месту размещения установки. Кондиционеры серии РАЦИ изготавливаются в напольном монтажном исполнении с правым или левым обслуживанием.

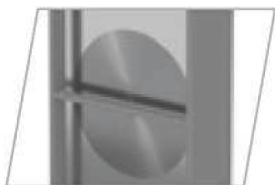
Корпус установок представляет собой бескаркасную конструкцию с толщиной панели от 50 до 75 мм, что обеспечивает герметичность корпуса, минимизирует количество тепловых мостов и сводит к минимуму теплопотери. Материалом панелей является оцинкованная сталь, в качестве теплоизоляционного материала используется высококачественная минеральная вата плотностью 80-140 кг/м³. Возможна порошковая окраска внешней стороны корпуса в качестве дополнительной опции.

ПРЕИМУЩЕСТВА ЦЕНТРАЛЬНЫХ СЕКЦИОННЫХ КОНДИЦИОНЕРОВ

Короткий срок производства.

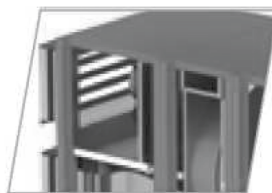
Высокая производительность при небольших габаритах.

Широкий типоразмерный ряд. Варианты исполнений: общепромышленное, крышное, северное.

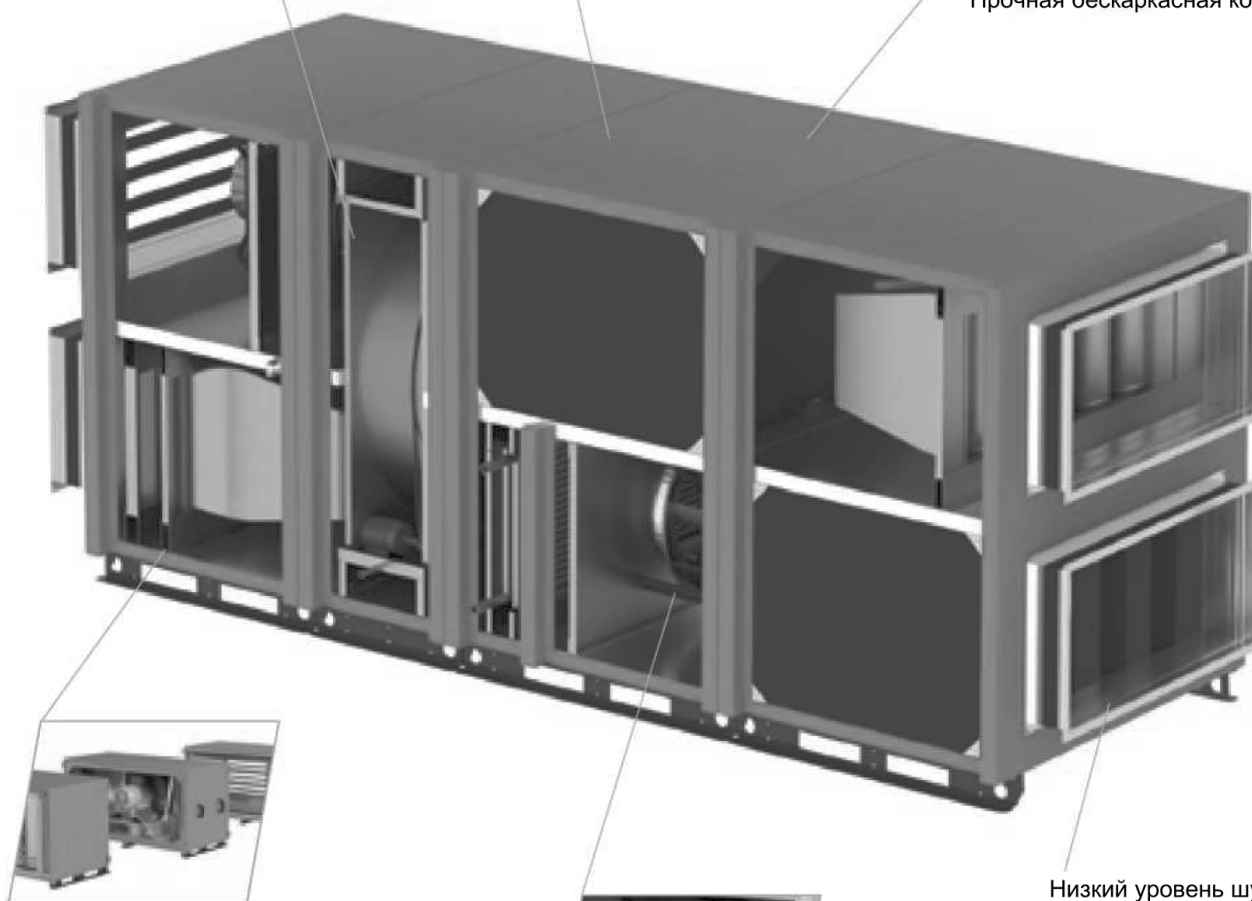


Значительная экономия электроэнергии за счет использования роторного рекуператора

Комплектация установок автоматикой и системами дистанционного управления



Прочная бескаркасная конструкция



Широкий выбор модульных блоков обеспечивает любую конфигурацию, в соответствии с требованиями объекта

Низкий уровень шума



Вентиляторы с AC двигателем Siemens обеспечивают КПД до 75%

СОСТАВ ЦЕНТРАЛЬНЫХ СЕКЦИОННЫХ КОНДИЦИОНЕРОВ РАЦИ

В состав центральных кондиционеров входит большой набор функциональных секций различных по своему назначению, а их синтез позволяет сформировать необходимый кондиционер для конкретного помещения и параметров воздушной среды.

СЕКЦИЯ ВЕНТИЛЯТОРА



В секциях вентилятора установок серии РАЦИ применена компоновка со свободным рабочим колесом с прямым приводом на вал электродвигателя. Изменение числа оборотов электродвигателя достигается с помощью частотного регулятора. В секциях применяются асинхронные короткозамкнутые двигатели с усиленными подшипниками фирмы Siemens.

Лопатки рабочего колеса у данного типа вентиляторов загнуты назад. Вентиляторы с назад загнутыми лопатками имеют более высокий КПД, по сравнению с вентиляторами с вперед загнутыми лопатками, что позволяет сократить расход электроэнергии до 25 %.

Также одним из преимуществ использования в конструкции кондиционеров вентиляторов со свободным колесом являются малые габаритные размеры секций и более низкие шумовые характеристики, по сравнению с вентиляторами двухстороннего всасывания.

СЕКЦИЯ ФИЛЬТРОВ

Секции фильтров РАЦИ представляют собой бескаркасную конструкцию с рамками для установки фильтрующих вставок. Такая конструкция позволяет осуществлять быструю замену фильтрующих вставок при засорении.

Панельные фильтры грубой очистки выполнены в виде рамки с синтетическим материалом внутри.

Карманные фильтры тонкой очистки изготавливаются из синтетического материала, который состоит из микроскопически тонких волокон. Каждый отдельный карман разделен, что гарантирует равномерное распределение и очистку воздуха по всей поверхности фильтровального полотна, благодаря чему уменьшается энергопотребление и увеличивается срок эксплуатации фильтра.

Фильтры сверхтонкой очистки изготавливаются из гофрированной фильтровальной бумаги, состоящей из тонких и ультратонких стеклянных волокон, которые образуют сетку из очень мелких пор, что позволяет достигать нужную эффективность. Размер волокон примерно 0,25...1,0 мкм.



Панельный



Карманный

В процессе изготовления бумага складывается в форме мелкой гармошки (гофрами) и разделяется алюминиевыми или термопластиковыми сепараторами.

Угольные воздушные фильтры предназначены для очистки воздуха от запахов, паров токсичных веществ, газов и летучих органических соединений. Представляет собой высокоэффективный волокнистый фильтрующий материал на основе активированного угля.



панельные вставки



карманные вставки



нера вставки



угольный фильтр

СЕКЦИЯ ВОДЯНОГО НАГРЕВАТЕЛЯ



В секциях водяных воздухонагревателей приточных установок серии РАЦИ стандартно используются медно-алюминиевые пластинчатые 2-х, 3-х и 4-х рядные теплообменники с шагом между пластинами 1,6 мм. Уменьшенный шаг оребрения позволяет существенно увеличить теплоотдачу. Все водяные теплообменники испытаны на герметичность при давлении 30 бар.

В качестве теплоносителя могут использоваться как вода, так и незамерзающие смеси. Возможна комплектация секции нестандартными теплообменниками с увеличенной рядностью (до 12 рядов включительно).

СЕКЦИЯ ЭЛЕКТРИЧЕСКОГО НАГРЕВАТЕЛЯ



Секция электрического нагревателя серии РАЦИ представляет собой блок закрытых нагревательных элементов, собранных в бескаркасном корпусе с панелями из оцинкованной стали и слоем изоляционного материала. В корпусе секции, нагреватель устанавливается на направляющих, что позволяет выдвигать его из блока при обслуживании. Электронагревательные элементы установлены в секции горизонтально, а контакты выведены на клеммную колодку, установленную на боковой стенке

корпуса воздухогревателя. Со стороны обслуживания корпус секции оборудован съемной панелью. Теплообменные аппараты этого типа широко применяются в качестве агрегата первого подогрева и на объектах, не имеющих горячего водоснабжения.

Условия работы:

- максимальная температура в зоне нагрева 70°C;
- минимальная скорость воздушного потока через теплообменник 1,5 м/с.

Воздухогреватель рассчитан на работу от трехфазной сети переменного тока частотой 50 Гц.

СЕКЦИЯ ВОДЯНОГО ВОЗДУХООХЛАДИТЕЛЯ



Секции водяных воздухоохлаждателей приточных установок серии РАЦИ стандартно укомплектованы медно-алюминиевыми пластинчатыми 2-х, 3-х и 4-х рядными теплообменниками с шагом между пластинами 1,6 мм. Уменьшенный шаг оребрения позволяет существенно увеличить теплоотдачу. Все водяные теплообменники испытаны на герметичность при давлении 30 бар. В качестве теплоносителя могут использоваться как вода, так и незамерзающие смеси. Возможна комплектация секции нестандартными теплообменниками с увеличенной рядностью (до 12 рядов включительно).

Все секции оснащены дополнительными элементами каплеуловителей и поддонами для сбора конденсата. Каплеуловители представляют собой наборную кассету, установленную после охладителя, из профиля специальной конфигурации для предотвращения попадания конденсата в канал воздуховода.

Поддон предназначен для сбора конденсата водяных паров и расположен под охладителем и каплеуловителем и изготавливается из нержавеющей стали. Для слива конденсата в нижней части поддона предусмотрена дренажная трубка, выходящая на лицевую панель корпуса блока. Поддон, охладитель и каплеуловитель соединяются друг с другом и образуют единую конструкцию, которая при обслуживании выдвигается по направляющим.

СЕКЦИЯ ФРЕОНОВОГО ВОЗДУХООХЛАДИТЕЛЯ

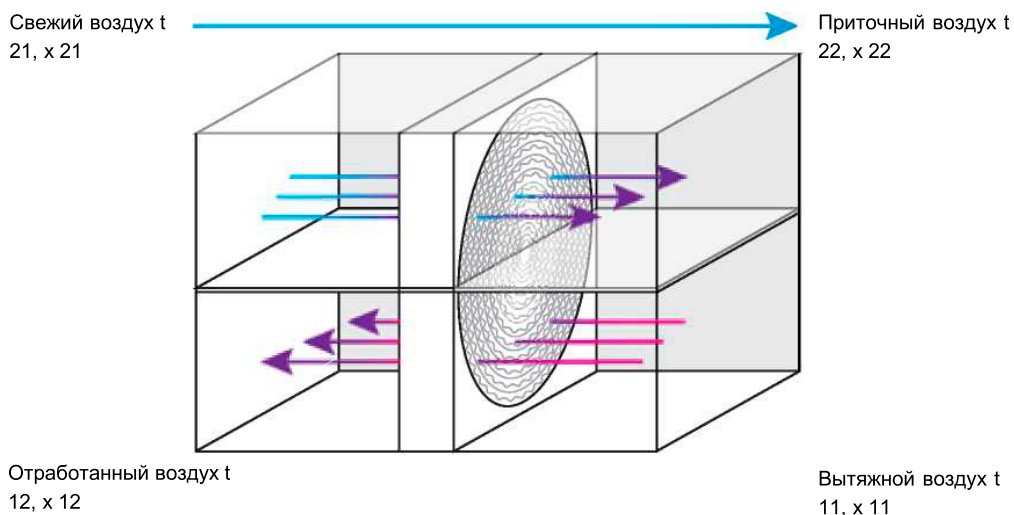
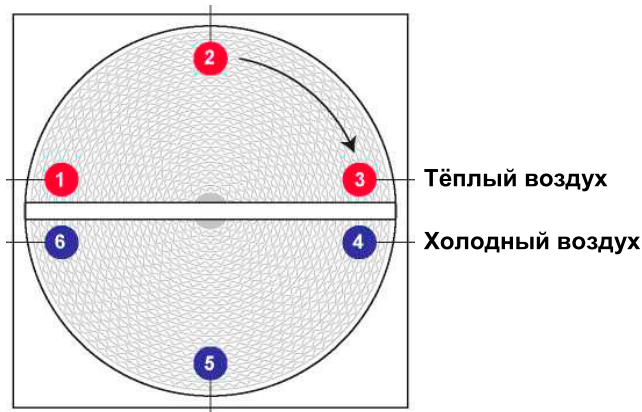


Секции фреоновых воздухоохлаждателей приточных установок серии РАЦИ стандартно укомплектованы медно-алюминиевыми пластинчатыми 2-х, 3-х и 4-х рядными теплообменниками с шагом между пластинами 1,6 мм. Уменьшенный шаг оребрения позволяет существенно увеличить теплоотдачу. Теплообменники заполнены инертным газом, для контроля герметичности. Конструкция секций фреоновых охладителей идентична секциям с водяным охладителем.

СЕКЦИЯ РОТОРНОГО РЕКУПЕРАТОРА



В приточно-вытяжных установках серии РАЦИ применяются высокоэффективные роторные рекуператоры. Роторный рекуператор состоит из самого роторного теплообменника, приводимого в движение электродвигателем, посредством ременной передачи. Роторный теплообменник состоит из слоев алюминиевой фольги, попеременно гладкой и волнистой, образующих каналы для течения воздуха. В кондиционерах серии РАЦИ используются роторы с шириной 250 мм и высотой волны 1,6 мм. Такая геометрия ротора является наиболее эффективной для достижения максимального эффекта рекуперации. В зависимости от типоразмера роторные теплообменники поставляются в моноблочном или разборном виде.



СЕКЦИЯ РЕКУПЕРАТОРА С ПРОМЕЖУТОЧНЫМ ТЕПЛОНОСИТЕЛЕМ



Секция рекуператора с промежуточным теплоносителем установок серии РАЦИ представляет собой секцию сдвоенных или разнесенных жидкостных медно-алюминиевых 4-х, 6-х и 8-ми рядных теплообменников с шагом между пластинами 1,6 мм. В качестве теплоносителя могут быть применены водный раствор этиленгликоля или вода. Теплообменник, расположенный в вытяжном канале установки, оснащен каплеуловителем и поддоном с патрубком для отвода конденсата. Теплообменники соединяются системой трубопроводов, заполненных теплоносителем. Работа осуществляется в замкнутом контуре. КПД данных рекуператоров достигает 50 %.

СЕКЦИЯ ПЛАСТИНЧАТОГО РЕКУПЕРАТОРА



Секция пластинчатого рекуператора установок серии РАЦИ представляет собой блок изолированных и расположенных крест-накрест относительно друг друга воздушных каналов. Теплообменник секции изготовлен из алюминиевых пластин, создающих систему каналов для протекания двух потоков воздуха. В теплообменнике происходит теплопередача между этими тщательно разделенными потоками воздуха с различной температурой. КПД пластинчатых рекуператоров составляет в среднем 55-65%. В связи с возможностью конденсации влаги из удаляемого воздуха, после теплообменника установлен каплеуловитель со сливным поддоном из нержавеющей стали и патрубком отвода конденсата. Для исключения обмерзания в теплообменнике в конструкции секции предусмотрена установка датчика температуры или давления для регулировки сервопривода клапана обводного канала.

СЕКЦИЯ СОТОВОГО УВЛАЖНЕНИЯ



Секция сотового увлажнения вентиляционных установок серии РАЦИ представляет собой корпус с толщиной панели до 75 мм, в котором, на нержавеющей поддоне размещены увлажняющая кассета, специализированный насос и блоки водораспределительные головки. Все детали внутри секции увлажнителя выполнены из нержавеющей стали и высококачественного пластика. Эффективность увлажнения составляет до 95 %. Принцип работы: дренажный поддон наполняется водой из магистрального трубопровода. Уровень воды в поддоне поддерживается при помощи датчика уровня и нормально закрытого соленоидного клапана. В случае, когда требуется увлажнение, включается насос и вода через распределительную гребенку подается на блоки водораспределительных головок. Через водораспределительные головки вода равномерно распределяется на кассеты. Стекая по материалу кассет часть воды абсорбируется материалом кассеты, а часть возвращается обратно в поддон. При прохождении воздуха через увлажненный материал кассеты происходит испарение воды с поверхности материала в проходящий воздух. Таким образом, влагосодержание воздуха повышается.

СЕКЦИЯ СОТОВОГО УВЛАЖНЕНИЯ



Секция форсуночного увлажнителя серии РАЦИ стандартно комплектуется блоком высокоэффективных форсунок, двумя каплеуловителями и нержавеющей поддоном. Распыление воды осуществляется навстречу потоку воздуха. Все детали внутри секции увлажнителя выполнены из нержавеющей стали и высококачественного пластика. Увлажнитель обеспечивает адиабатическое увеличение относительной влажности воздуха от 1 до 95%.

СЕКЦИЯ ПАРОВОГО УВЛАЖНЕНИЯ



Секция парового увлажнителя серии РАЦИ комплектуется системой распределения сухого пара, нержавеющей поддоном и каплеуловителем. Система парогенератора в стандартный комплект не входит. Все металлические детали, размещаемые внутри секции, изготавливаются из нержавеющей стали. Широкий ассортимент дополнительных опций позволяет индивидуально сконфигурировать систему под конкретные объекты, включая больницы, фармацевтические предприятия, библиотеки и т. д.

СЕКЦИЯ ШУМОГЛУШИТЕЛЯ



Секции шумоглушения центральных кондиционеров серии РАЦИ используются для снижения уровня звукового давления от работающего оборудования кондиционера и представляют собой бескаркасную конструкцию.

Внутри блока расположены пластины шумоглушения с наполнителем из шумопоглощающего материала, кэшированные стеклохолстом для предотвращения попадания частиц материала в обрабатываемый воздух. Секции шумоглушителя могут устанавливаться как со стороны всасывания, так и со стороны нагнетания, в зависимости от конкретных требований к кондиционеру. Пластины оснащены обтекателями для снижения аэродинамического сопротивления воздуха.

Толщина пластин варьируется, в зависимости от типоразмера, от 100 до 200 мм. Секции изготавливаются длиной 1 500 мм. По желанию заказчика возможно изготовление секции произвольной длины.

СЕКЦИЯ СМЕШЕНИЯ



Секция смешения РАЦИ предназначена для решения задач по обработке воздуха с рециркуляцией, осуществляя подмес воздуха сверху или сбоку. Представляют собой отдельную свободную секцию с возможностью установки регулируемых клапанов и гибких вставок (в комплект не входят). Процент рециркуляции при использовании секций смешения воздуха достигается путем выбора отношения перекрытия приточного и рециркуляционного воздуха с помощью клапанов. Поворот ламелей регулируемых клапанов достигается с помощью сервоприводов (в комплектацию секции не входят), связанных с управляющей автоматикой.

СЕКЦИЯ ОБСЛУЖИВАНИЯ



Секция обслуживания представляет собой пустую секцию с сервисной дверью и служит для выравнивания потока воздуха либо для облегченного доступа к элементам установки, требующим периодического обслуживания.

СЕКЦИЯ ВЫХЛОПА ВВЕРХ



Секция выхлопа вверх РАЦИ служит для организации вертикального забора или подачи воздуха. В комплектацию блока входит гибкая вставка на выходе.

ВОЗДУШНЫЙ КЛАПАН



Воздушные клапаны вентиляционных установок РАЦИ представляют собой конструкцию из алюминиевого профиля с поворотными ламелями. Для поворота ламелей используются пластиковые шестерни и подшипниковые втулки. Уплотнение ламелей происходит за счет резинового уплотнителя, установленного на них. Ось механизма регулирования может быть расположена на любой из лопаток на любой стороне блока. Клапаны могут оснащаться ручным или электромеханическим приводом. Клапаны изготавливаются в сечение установки.

УТЕПЛЕННЫЙ ВОЗДУШНЫЙ КЛАПАН



Утепленный воздушный клапан состоит из корпуса, выполненного из оцинкованной стали и укомплектованным саморегулируемым греющим кабелем, с соединительными фланцами. В корпусе установлены лопатки поворотного типа, приводимые в движение системой рычагов и тяг. Под заказ возможна также установка трубчатых электронагревателей в местах сопряжения лопаток для облегчения их открытия в случае обмерзания в зимнее время.

На корпусе клапана расположена клеммная коробка для подключения ТЭНов. Клапаны изготавливаются в сечение установки.

ГИБКАЯ ВСТАВКА



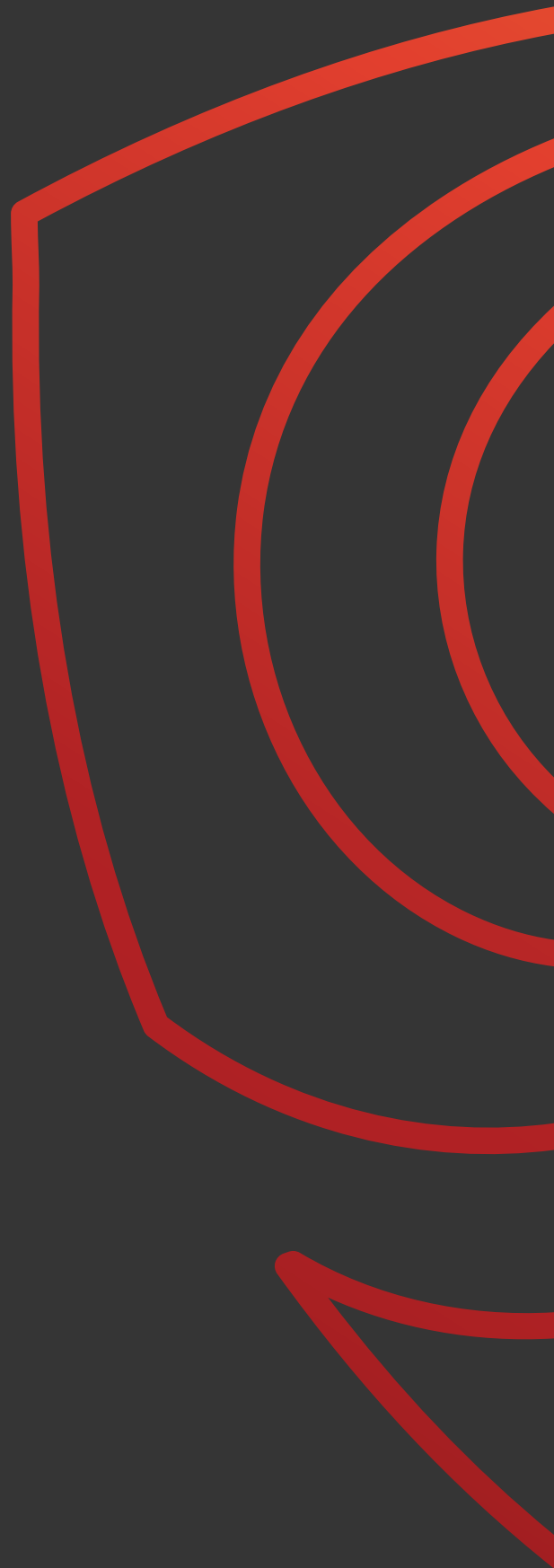
Гибкие вставки выполняют функцию виброгашения и предназначены для поглощения механических колебаний и предотвращения распространения вибрационного шума отдельных элементов работающего оборудования (вентиляторов) по воздуховодам на всю вентиляционную систему, а также для частичной компенсации температурной деформации в трассе воздуховода. Гибкие вставки применяются в вентиляционных установках, перемещающих воздух в интервале температур от -40°C до $+80^{\circ}\text{C}$. Корпус вставки изготовлен из оцинкованной стали, в середине закреплена тканевая лента (неопрен, винил), обеспечивающая герметичность канала.

ЗАЩИТНАЯ РЕШЕТКА



Защитные решетки предназначены для защиты от атмосферных осадков и попадания в вентиляционную установку посторонних предметов. Решётки изготавливаются из оцинкованной стали.

ДЛЯ ЗАМЕТОК



Телефон: +7 (499) 678-81-71

Адрес: г. Москва, ул. Плеханова, д. 7

E-mail: info@ventza.ru

Сайт: Вентзащита.рф